

МЕЖГОСУДАРСТВЕННЫЙ
СТАНДАРТ

ГОСТ
IEC 60695-11-2—
2017

Испытания на пожароопасность

Часть 11-2

ИСПЫТАТЕЛЬНОЕ ПЛАМЯ

Пламя предварительно подготовленной смеси
мощностью 1 кВт. Аппаратура, руководство
и порядок испытания на подтверждение
соответствия

(IEC 60695-11-2:2017, IDT)

Издание официальное



Месяца
Стандарты
2018

Предисловие

Цели, основные принципы и основной порядок проведения работ по межгосударственной стандартизации установлены в ГОСТ 1.0—2015 «Межгосударственная система стандартизации. Основные положения» и ГОСТ 1.2—2015 «Межгосударственная система стандартизации. Стандарты межгосударственные, правила и рекомендации по межгосударственной стандартизации. Правила разработки, принятия, обновления и отмены»

Сведения о стандарте

1 ПОДГОТОВЛЕН Автономной некоммерческой организацией «Научно-технический центр сертификации электрооборудования «ИСЭП» (АНО «НТЦСЭ «ИСЭП») на основе собственного перевода на русский язык англоязычной версии международного стандарта, указанного в пункте 5

2 ВНЕСЕН Федеральным агентством по техническому регулированию и метрологии

3 ПРИНЯТ Межгосударственным советом по стандартизации, метрологии и сертификации (протокол от 30 ноября 2017 г. № 52)

За принятие проголосовали:

Краткое наименование страны по МК (ИСО 3166) 004—97	Код страны по МК (ИСО 3166) 004—97	Сокращенное наименование национального органа по стандартизации
Армения	AM	Минэкономики Республики Армения
Беларусь	BY	Госстандарт Республики Беларусь
Киргизия	KG	Кыргызстандарт
Россия	RU	Росстандарт
Узбекистан	UZ	Узстандарт

4 Приказом Федерального агентства по техническому регулированию и метрологии от 25 сентября 2018 г. № 640-ст межгосударственный стандарт ГОСТ IEC 60695-11-2—2017 введен в действие в качестве национального стандарта Российской Федерации с 1 марта 2019 г.

5 Настоящий стандарт идентичен международному стандарту IEC 60695-11-2:2017 «Испытания на пожароопасность. Часть 11-2. Испытательное пламя. Пламя предварительно подготовленной смеси мощностью 1 кВт. Аппаратура, руководство и порядок испытания на подтверждение соответствия» («Fire hazard testing — Part 11-2: Test flames — 1 kW nominal pre-mixed flame — Apparatus, confirmatory test arrangement and guidance», IDT).

Международный стандарт разработан Техническим комитетом ТС 89 «Испытания на пожароопасность» Международной электротехнической комиссии (IEC).

При применении настоящего стандарта рекомендуется использовать вместо ссылочных международных стандартов соответствующие им межгосударственные стандарты, сведения о которых приведены в дополнительном приложении ДА.

В тексте настоящего стандарта применено шрифтовое выделение полужирным шрифтом терминов, установленных ISO 13943:2008 и настоящим стандартом

6 ВВЕДЕН ВПЕРВЫЕ

Информация об изменениях к настоящему стандарту публикуется в ежегодном информационном указателе «Национальные стандарты», а текст изменений и поправок — в ежемесячном информационном указателе «Национальные стандарты». В случае пересмотра (замены) или отмены настоящего стандарта соответствующее уведомление будет опубликовано в ежемесячном информационном указателе «Национальные стандарты». Соответствующая информация, уведомление и тексты размещаются также в информационной системе общего пользования — на официальном сайте Федерального агентства по техническому регулированию и метрологии в сети Интернет (www.gost.ru)

В Российской Федерации настоящий стандарт не может быть полностью или частично воспроизведен, тиражирован и распространен в качестве официального издания без разрешения Федерального агентства по техническому регулированию и метрологии

Содержание

1 Область применения	1
2 Нормативные ссылки	1
3 Термины и определения	1
4 Устройство горелки/обеспечение подачи топлива	2
4.1 Требования	2
4.2 Аппаратура и горючее вещество	2
5 Создание испытательного пламени	4
5.1 Выбор метода	4
5.2 Метод А	4
5.3 Метод В (альтернативный)	4
6 Подтверждение соответствия испытательного пламени	4
6.1 Основное требование	4
6.2 Периодичность проведения испытания на подтверждение соответствия	4
6.3 Процедура	4
7 Рекомендуемые положения для приложения испытательного пламени	6
Приложение А (обязательное) Детали горелки, испытательные установки и испытание на подтверждение соответствия	7
Приложение ДА (справочное) Сведения о соответствии ссылочных международных стандартов межгосударственным стандартам	13
Библиография	14

Введение

При проектировании любого электротехнического изделия необходимо учитывать риск возникновения пожара и потенциальные опасности, связанные с пожаром. Поэтому требования к компонентам, цепям и конструкции изделия, а также к выбору материалов направлены на снижение до приемлемого уровня потенциального риска возникновения пожара при нормальных условиях эксплуатации, обоснованно прогнозируемой эксплуатации с нарушением установленных режимов, неисправностях и/или отказах. МЭК разработал IEC 60695-1-10 [1] и IEC 60695-1-11 [2] направленные на достижение этих целей.

Основными задачами IEC 60695-1-10 и IEC 60695-1-11 является предоставление руководства о том, как:

- a) предотвратить возгорание, вызванное компонентом с электропитанием, и
- b) локализовать любой возникший пожар в пределах оболочки электротехнического изделия в случае возгорания.

Дополнительными задачами указанных стандартов являются минимизация любого распространения пламени за пределы оболочки изделия и минимизация вредного воздействия факторов, сопутствующих пожару, таких как высокая температура, дым, токсическое воздействие и/или коррозионное воздействие.

Причиной возникновения пожара в электротехнических изделиях также могут быть внешние неэлектрические источники. Рассмотрение таких свойств и характеристик должно учитываться в общей оценке пожарного риска.

IEC 60695-11-2 содержит описание аппаратуры, необходимой для создания испытательного пламени мощностью 1 кВт, и описание принципов процедуры подтверждения соответствия эффективной выходной мощности (энерговыведения) пламени. Руководство по проведению контрольных испытаний по подтверждению соответствия испытательного пламени приведено в IEC TS 60695-11-40 [3].

Настоящий стандарт не рассматривает все проблемы, связанные с безопасностью использования опасных материалов, процедур и оборудования, ссылки на которые содержатся в настоящем стандарте. Перед их применением пользователь настоящего стандарта должен определить применимость нормативно-правовых ограничений (актов) и обеспечить соответствующие меры безопасности и охраны труда.

Поправка к ГОСТ IEC 60695-11-2—2017 Испытание на пожароопасность. Часть 11-2. Испытательное пламя. Пламя предварительно подготовленной смеси мощностью 1 кВт. Аппаратура, руководство и порядок испытания на подтверждение соответствия

В каком месте	Напечатано	Должно быть		
Предисловие. Таблица согласования	—	Казахстан	KZ	Госстандарт Республики Казахстан

(ИУС № 4 2020 г.)

Испытания на пожароопасность

Часть 11-2

ИСПЫТАТЕЛЬНОЕ ПЛАМЯ

**Пламя предварительно подготовленной смеси мощностью 1 кВт.
Аппаратура, руководство и порядок испытания на подтверждение соответствия**

Fire hazard testing. Part 11-2. Test flames. 1 kW nominal pre-mixed flame.
Apparatus, confirmatory test arrangement and guidance

Дата введения — 2019—03—01

1 Область применения

Настоящий стандарт устанавливает требования, предъявляемые к созданию и подтверждению соответствия испытательного **пламени предварительно подготовленной смеси** пропана и воздуха номинальной мощностью 1 кВт, используемого при проведении испытаний на пожароопасность.

Настоящий стандарт является базовым стандартом безопасности и предназначен для использования техническими комитетами при подготовке стандартов в соответствии с принципами, сформулированными в [4] и [5].

Использование базовых стандартов безопасности при подготовке стандартов в своей области деятельности, там, где это применимо, является одной из функциональных обязанностей технического комитета.

Требования, методы испытаний или условия испытаний, установленные в настоящем стандарте, не применяют, если в соответствующих стандартах отсутствует прямая ссылка на них или они не включены в них.

2 Нормативные ссылки

В настоящем стандарте использованы нормативные ссылки на следующие стандарты. Для датированных ссылок применяют только указанное издание ссылочного стандарта, для недатированных — последнее издание ссылочного стандарта (включая все изменения к нему).

IEC 60584-1, Thermocouples — Part 1: EMF specifications and tolerances (Термопары. Часть 1. EMF спецификации и допуски)

ISO 13943:2008*, Fire safety — Vocabulary (Пожарная безопасность. Словарь)

3 Термины и определения

В настоящем стандарте применены термины с соответствующими определениями, установленные в ISO 13943:2008, а также следующие термины и определения:

* В настоящее время действует ISO 13943:2017.

3.1

горение (combustion): Экзотермическая реакция окисления вещества.

Примечание 1 — Горение обычно сопровождается свечением, выделением дыма и/или наличием пламени.

[ISO 13943:2008, статья 4.46]

3.2

невозмущенная среда, окружающие условия без притока воздуха (draught-free environment): Пространство, в котором результаты экспериментов значительно не искажены воздействием локальных воздушных потоков.

Примечание 1 — Например, пространство, в котором пламя восковой свечи остается фактически невозмущенным. Качественными примерами являются маломасштабные огневые испытания, в которых максимальная скорость воздуха в ряде случаев задается равной $0,1 \text{ м} \cdot \text{с}^{-1}$ или $0,2 \text{ м} \cdot \text{с}^{-1}$.

[ISO 13943:2008, статья 4.70]

3.3

пламя (flame, noun): Стремительное самоподдерживающееся распространение горения с дозвуковой скоростью в газообразной среде, обычно сопровождающееся излучением света.

[ISO 13943:2008, статья 4.133]

3.4

пламя предварительно подготовленной смеси (pre-mixed flame): Пламя, в котором горение происходит в однородной смеси горючего вещества и окислителя.

[ISO 13943:2008, статья 4.259]

3.5 **стандартизированное испытательное пламя мощностью 1 кВт** (standardized 1 kW test flame): Испытательное пламя, соответствующее настоящему стандарту и отвечающее всем требованиям, указанным в разделах 4—6.

4 Устройство горелки/обеспечение подачи топлива

4.1 Требования

Стандартизированным испытательным пламенем мощностью 1 кВт для настоящего метода испытаний является пламя, которое создается при помощи:

- технических средств, представленных на рисунках А.1—А.8;
- подачи газообразного пропана с чистотой не менее 95 %;
- подачи воздуха, не содержащего примесей масла и воды.

Пламя должно быть симметричной формы, устойчивым и поддерживаться в течение (46 ± 6) с в процессе выполнения испытания на подтверждение соответствия (контрольного испытания), описанного в разделе 6.

Для проведения испытания на подтверждение соответствия следует использовать установку, представленную на рисунке А.8.

4.2 Аппаратура и горючее вещество

4.2.1 Горелка

Горелка должна соответствовать рисункам А.1—А.5.

Примечание — Инжектор газа и стабилизатор пламени должны быть съемными для возможности проведения их очистки.

4.2.2 Регулирование расхода

Следует использовать регуляторы расхода, которые должны обеспечивать:

- измерение и регулирование режима расхода газообразного пропана на уровне $650 \text{ см}^3/\text{мин}$ при температуре $23 \text{ }^\circ\text{C}$ и давлении $0,1 \text{ МПа}$ с достаточной точностью для измерения в пределах допуска, установленного в соответствующем методе испытаний (см. раздел 5);

- измерение и регулирование режима расхода воздуха на уровне $10 \text{ дм}^3/\text{мин}$ при температуре $23 \text{ }^\circ\text{C}$ и давлении $0,1 \text{ МПа}$ с достаточной точностью для измерения в пределах допуска, установленного в соответствующем методе испытаний (см. раздел 5).

Примечание — В целях обеспечения требований раздела 5 возможно применение регуляторов массового расхода.

4.2.3 Медный элемент

Медный элемент диаметром 9 мм , массой $(10,00 \pm 0,05) \text{ г}$, полностью механически обработанный, но без просверленного отверстия, как показано на рисунке А.7, должен быть сделан из мягкой электролитической меди Cu-ETP USN C11000 [6].

4.2.4 Термопара

Для измерения температуры медного элемента должна быть использована тонкопроволочная термопара с изолированным спаем, минеральной изоляцией и металлической оболочкой. Термопара должна иметь внешний номинальный диаметр $0,5 \text{ мм}$ и быть сделана из проволоки, например NiCr и NiAl (тип K), в соответствии с IEC 60584-1, с точкой спаивания, расположенной внутри оболочки. Оболочка должна состоять из металла, устойчивого в условиях продолжительной работы при температуре не менее $1050 \text{ }^\circ\text{C}$. Допуски термопары должны соответствовать IEC 60584-1, класс 1.

Примечание — Оболочка, сделанная из жаропрочного сплава на основе никеля (такого как Inconel 600¹), будет полностью удовлетворять этим требованиям.

Предпочтительным методом крепления термопары к медному элементу является метод, который позволяет, после того как термопара гарантированно вставлена на полную глубину отверстия, выполнить обжатие меди вокруг термопары, как показано на рисунке А.8.

4.2.5 Устройства индикации/регистрации температуры и времени

Устройства для индикации/регистрации значений температуры и времени должны быть пригодны для измерения времени разогрева медного элемента от $(100 \pm 5) \text{ }^\circ\text{C}$ до $(700 \pm 3) \text{ }^\circ\text{C}$ с погрешностью измерения времени $\pm 0,5 \text{ с}$.

4.2.6 Лабораторная вытяжка/камера

Лабораторная вытяжка/камера должна иметь внутренний объем не менее $1,0 \text{ м}^3$. Камера должна обеспечивать условия **невозмущенной среды** (отсутствие сквозняка/тяги), при этом позволять нормальную тепловую циркуляцию воздуха вокруг испытуемого образца. Камера должна позволять осуществлять наблюдение за процессом испытания. Внутренние поверхности камеры должны быть темного цвета, если иное не установлено в соответствующей спецификации. Уровень освещенности, зарегистрированный люксметром, размещенным вместо испытуемого образца напротив задней стенки камеры, должен быть не менее 20 лк .

Для обеспечения безопасности и удобства лабораторная вытяжка/камера (которая может быть полностью закрыта) должна быть снабжена экстракционным устройством, например вытяжным вентилятором, чтобы удалять продукты **горения**, которые могут быть токсичными. При наличии такого экстракционного устройства, оно должно быть в выключенном состоянии в процессе испытания и включено сразу же после окончания испытания, чтобы удалить выделения при пожаре. Также может потребоваться наличие в камере заслонки (регулятора тяги) с принудительным (механическим) закрытием.

Примечание 1 — Количество кислорода, необходимое для поддержания **горения** испытуемого образца, является важным параметром такого испытания **пламенем**. Для испытаний, выполняемых настоящим методом, при котором время горения продолжительное, внутренний объем камеры, равный $1,0 \text{ м}^3$, может быть недостаточным для получения точных результатов.

Примечание 2 — Целесообразно расположить в камере зеркало, которое позволит наблюдать тыльную сторону (вид сзади) испытуемого образца.

* Эта информация приводится для удобства пользователей настоящего стандарта и не представляет собой подтверждение соответствия указанного продукта требованиям МЭК. Могут использоваться эквивалентные продукты, если будет показано, что их применение приведет к аналогичным результатам.

5 Создание испытательного пламени

5.1 Выбор метода

Должен быть применен метод А, если иное не установлено в соответствующем стандарте.

5.2 Метод А

Собрать установку подачи топлива горелки, как показано на рисунке А.6, обеспечив герметичность соединений, и разместить горелку в лабораторной вытяжке/камере.

Поджечь газ и отрегулировать режим расхода газа и воздуха до получения следующих значений:

- объемный расход газообразного пропана должен быть равен (650 ± 10) см³/мин при проведении измерений при температуре 23 °С и давлении 0,1 МПа;
- объемный расход воздуха должен быть равен $(10,0 \pm 0,3)$ дм³/мин при проведении измерений при температуре 23 °С и давлении 0,1 МПа.

Примечание — Эти объемные расходы соответствуют массовым расходам $(1,184 \pm 0,018)$ г/мин для газообразного пропана (плотность при температуре 23 °С и давлении 0,1 МПа равна $1,821$ г/дм³), и $(11,64 \pm 0,35)$ г/мин для воздуха (плотность при температуре 23 °С и давлении 0,1 МПа равна $1,1764$ г/дм³).

При проверке **пламя** должно быть устойчивым и симметричным.

5.3 Метод В (альтернативный)

Собрать установку подачи топлива горелки, как показано на рисунке А.6, обеспечив герметичность соединений, и разместить горелку в лабораторной вытяжке/камере.

Поджечь газ и отрегулировать режим расхода газа и воздуха до получения следующих значений:

- объемный расход газообразного пропана должен быть равен (650 ± 30) см³/мин при проведении измерений при температуре 23 °С и давлении 0,1 МПа;
- объемный расход воздуха должен быть равен $(10,0 \pm 0,5)$ дм³/мин при проведении измерений при температуре 23 °С и давлении 0,1 МПа.

Примечание — Эти объемные расходы соответствуют массовым расходам $(1,184 \pm 0,054)$ г/мин для газообразного пропана (плотность при температуре 23 °С и давлении 0,1 МПа = $1,821$ г/дм³) и $(11,64 \pm 0,58)$ г/мин для воздуха (плотность при температуре 23 °С и давлении 0,1 МПа = $1,1764$ г/дм³).

При проверке **пламя** должно быть устойчивым и симметричным.

6 Подтверждение соответствия испытательного пламени

6.1 Основное требование

Продолжительность времени воздействия испытательного пламени на медный элемент для повышения его температуры от (100 ± 5) °С до (700 ± 3) °С должна быть (46 ± 6) с при использовании установки испытательного **пламени**, представленной на рисунке А.8.

6.2 Периодичность проведения испытания на подтверждение соответствия

Испытание на подтверждение соответствия должно быть проведено:

- а) в случае изменения подачи газа или замены испытательного оборудования, или сомнительных результатов испытаний;
- б) перед использованием испытательного **пламени**, если оно не использовалось более одного месяца;
- с) с периодичностью один раз в месяц, если испытательное **пламя** используется один раз в месяц или чаще.

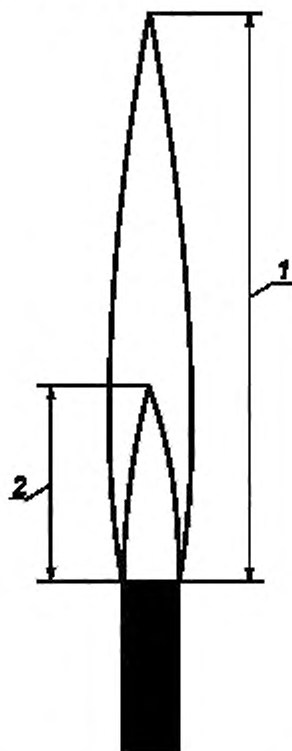
6.3 Процедура

Установить горелку с подводкой газа и воздуха и установку для испытания на подтверждение соответствия, как показано на рисунке А.8, в лабораторную вытяжку/камеру, обеспечив герметичность газовых соединений.

Временно отодвинуть горелку от медного элемента так, чтобы гарантировать отсутствие любого влияния **пламени** на медный элемент в процессе предварительной регулировки режима расхода газа и воздуха.

Поджечь газ и отрегулировать режимы расхода газа и воздуха так, чтобы они имели значения, установленные в разделе 5. Убедиться, что **пламя** имеет симметричную форму. Приблизительные размеры **пламени** (см. рисунок 1), измеренные в лабораторной вытяжке/камере и визуально наблюдаемые при затемненном свете, имеют следующие значения:

- высота голубого конуса: от 46 до 78 мм;
- общая высота пламени: от 148 до 208 мм.



1 — общая высота пламени (от 148 до 208 мм), 2 — высота голубого конуса (от 46 до 78 мм).

Рисунок 1 — Размеры пламени

Для достижения горелкой установившегося режима горения выдержать паузу не менее 5 мин.

При работающем устройстве индикации/регистрации значений температуры и времени установить горелку в прежнее положение под медным элементом.

Определить интервал времени, необходимый для увеличения температуры медного элемента от $(100 \pm 5) \text{ } ^\circ\text{C}$ до $(700 \pm 3) \text{ } ^\circ\text{C}$. Если интервал времени составит $(46 \pm 6) \text{ с}$, зарегистрировать режимы расхода газа и воздуха и повторять процедуру дополнительно до тех пор, пока три последовательных измерения интервала времени не будут составлять $(46 \pm 6) \text{ с}$. Между измерениями медный элемент охлаждается естественным образом на воздухе до температуры ниже $50 \text{ } ^\circ\text{C}$. Если значение интервала времени при любом определении не равно $(46 \pm 6) \text{ с}$, то должны быть проверены все составные части аппаратуры для подтверждения их соответствия настоящему стандарту.

Примечание — Во избежание повреждения термопары при температуре выше $700 \text{ } ^\circ\text{C}$ рекомендуется убирать горелку немедленно после достижения медным элементом температуры $700 \text{ } ^\circ\text{C}$.

Если медный элемент ранее не был использован, проводят предварительный пробный нагрев, чтобы довести до нужного состояния поверхность медного элемента. Результаты пробного нагрева не учитывают.

7 Рекомендуемые положения для приложения испытательного пламени

При использовании испытательного оборудования рекомендуемое расстояние от верха трубки горелки до точки приложения пламени на поверхности испытуемого образца составляет примерно 100 мм, и горелка должна быть зафиксирована в таком положении при проведении испытания, если в соответствующей спецификации не установлено иное.

П р и м е ч а н и е — Расстояние 100 мм было выбрано для обеспечения лучшей воспроизводимости результатов испытаний по сравнению с положением горелки, при котором верхушка голубого конуса пламени находится в контакте с испытуемым образцом.

При использовании для испытания полос материалов, когда оператор может перемещать **пламя** в процессе испытания для отслеживания деформации или горения испытуемого образца, верхушка голубого конуса пламени должна находиться как можно ближе к поверхности, но не касаться испытуемого образца.

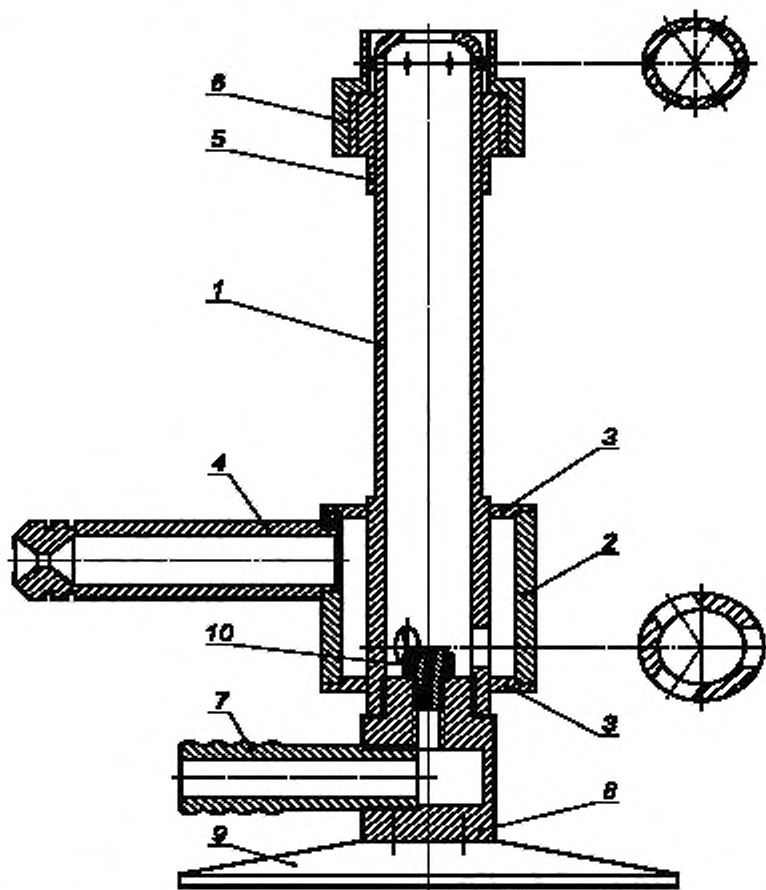
Горелка должна располагаться наклонно, таким образом, чтобы падающие частицы испытуемого образца не падали в горелку.

Приложение А
(обязательное)

Детали горелки, испытательные установки и испытание на подтверждение соответствия

А.1 Конструкция горелки

На рисунках А.1 —А.5 показаны детали горелки и блок горелки в сборе.



1 — сопло горелки, 2, 3 — коллектор для подвода воздуха; 4 — трубка подачи воздуха; 5, 6 — стабилизатор пламени;
7 — трубка подачи газа, 8 — блок угольника, 9 — основание (опора) горелки; 10 — газовый жиклер.

Примечание — Дополнительные сведения:

- части 1, 2, 3, 4 и 5 жестко припаяны при сборке;
- части 7 и 8 могут быть жестко спаяны вместе, в случае необходимости, чтобы предотвратить утечку газа;
- части 8 и 9 могут быть изготовлены в виде одной детали или скреплены вместе иным образом, чтобы предотвратить утечку газа;
- части 1, 2, 3, 5 и 6 детализованы на рисунке А.2;
- части 8 и 9 детализованы на рисунке А.3;
- части 7 и 10 детализованы на рисунке А.4;
- часть 4 детализована на рисунке А.5.

Рисунок А.1 — Схематический сборочный чертеж горелки

Размеры в миллиметрах
Допуски $\pm 0,1$, если не указано иное

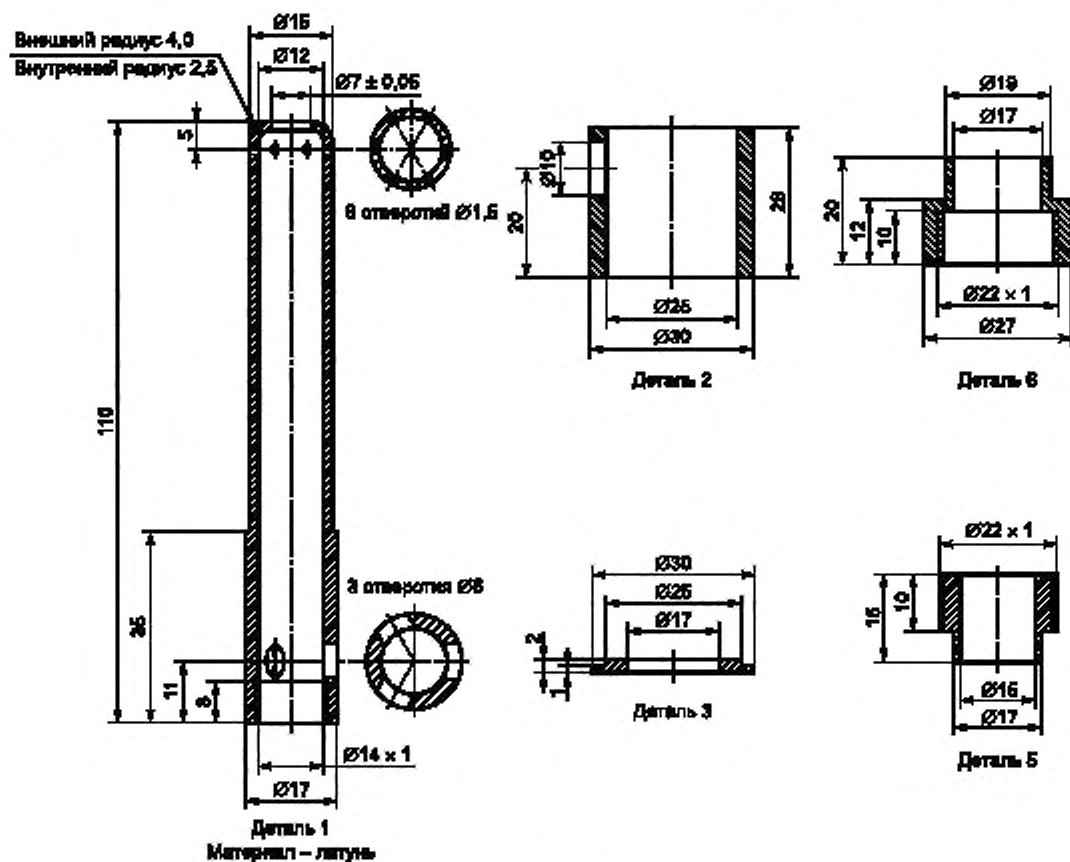
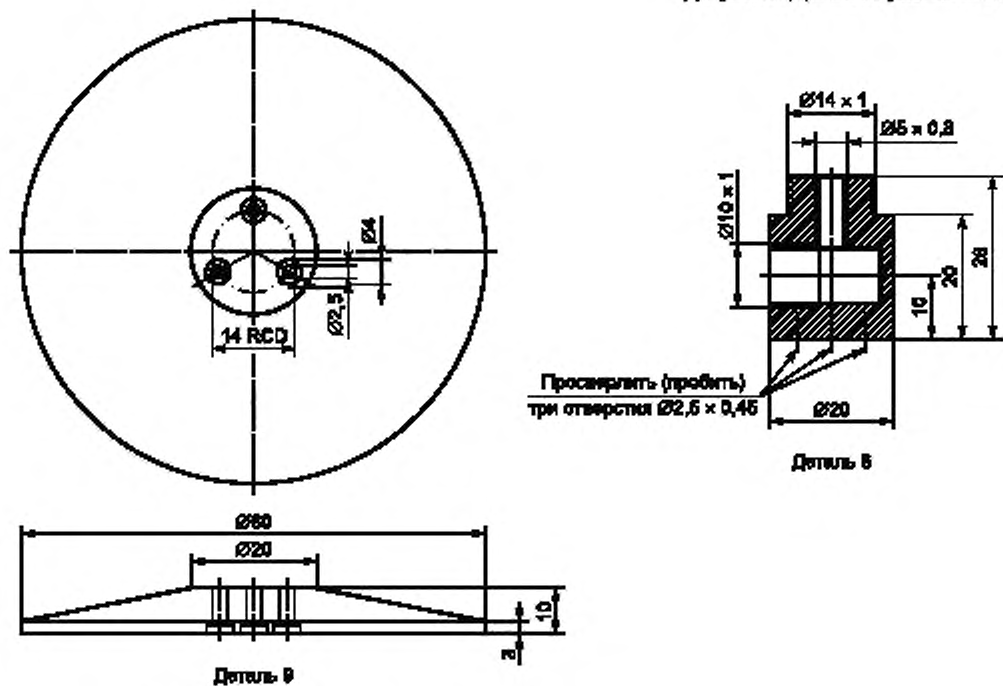


Рисунок А.2 — Детали горелки (1)

Размеры в миллиметрах
Допуски $\pm 0,1$, если не указано иное

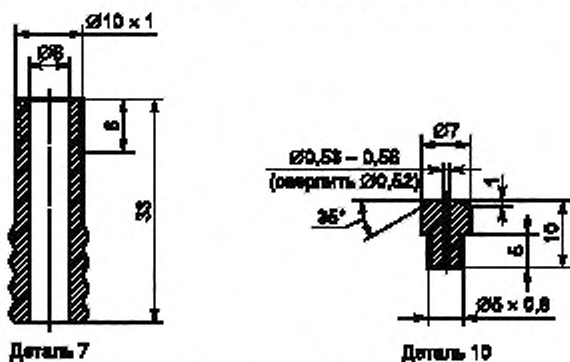


Примечание — Форма детали 8 приведена в качестве примера.

Материал — латунь или другой подходящий материал

Рисунок А.3 — Детали горелки (2)

Размеры в миллиметрах
Допуски $\pm 0,1$, $\pm 30^\circ$ (угловой), если не указано иное



Газовый клапан

Материал — латунь

Рисунок А.4 — Детали горелки (3)

Размеры в миллиметрах
 Допуски $\pm 0,1$, $\pm 30^\circ$ (углов), если не указана иное

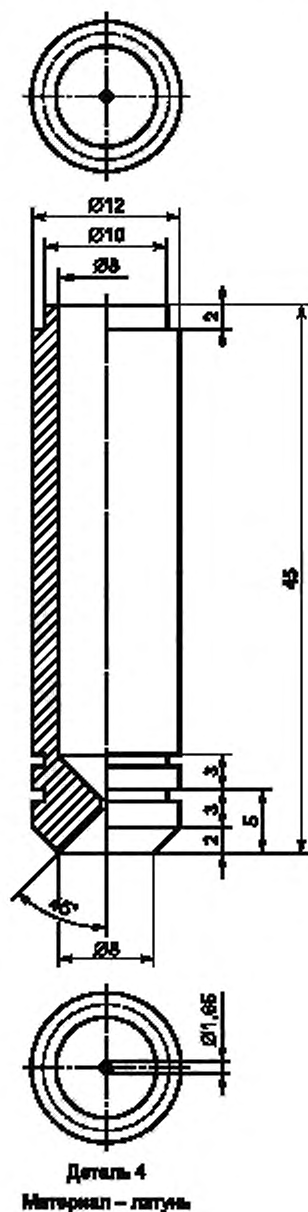
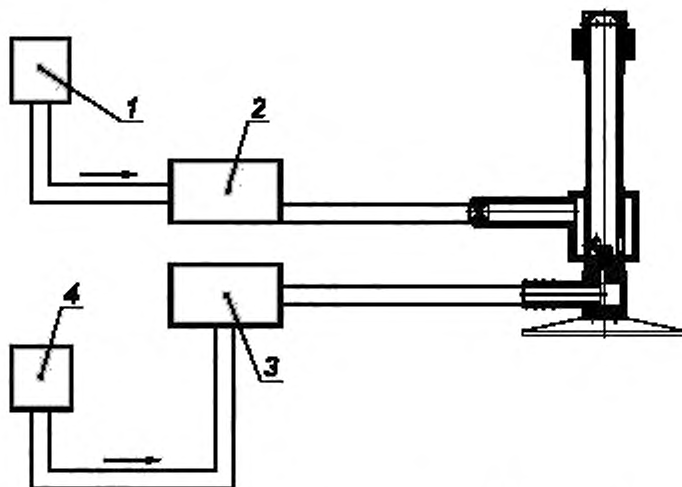


Рисунок А.5 — Детали горелки (4)

A.2 Установка подачи газа

Установка подачи газа к горелке показана на рисунке А.6.



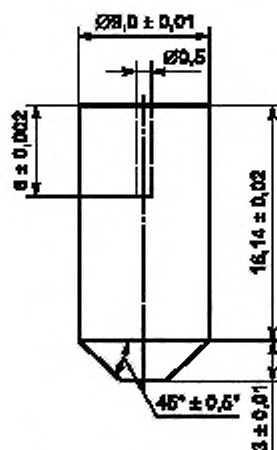
1 — подача сжатого воздуха; 2 — регулировка потока воздуха и измерение; 3 — регулировка потока газа и измерение;
4 — подача газа.

Рисунок А.6 — Пример установки подачи топлива к горелке

А.3 Медный элемент

Размеры медного элемента приведены на рисунке А.7.

Размеры в миллиметрах
Допуски $\pm 0,1$, $\pm 30'$ (угловой), если не указано иное

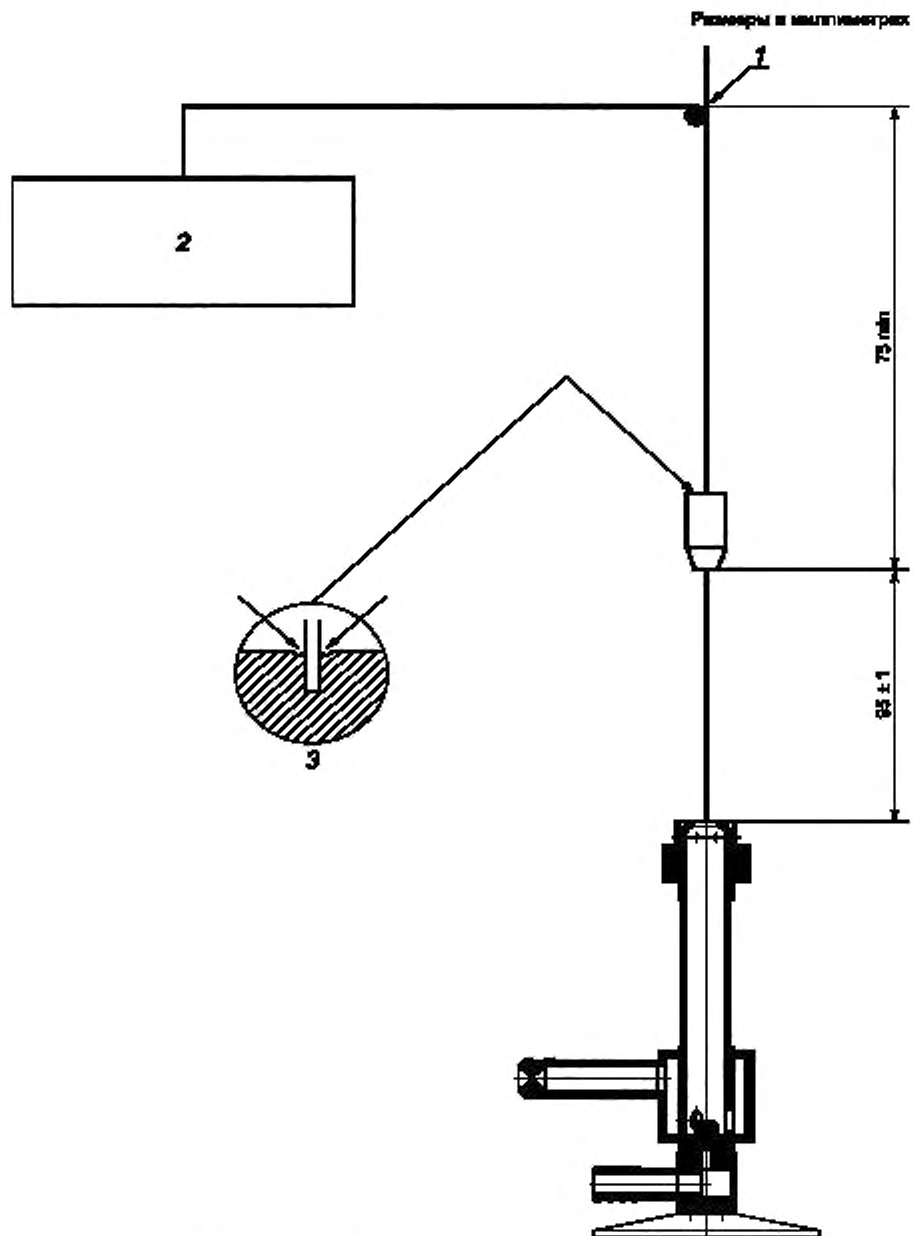


Все внешние поверхности медного элемента должны быть отполированы.
Материал: электролитическая медь Cu-ETP IEN C11000 [6].
Масса элемента перед сверлением $(16,60 \pm 0,05)$ г.

Рисунок А.7 — Медный элемент

A.4 Испытание на подтверждение соответствия

Размещение аппаратуры для проведения испытания на подтверждение соответствия приведено на рисунке A.8.



1 - точка подвеса; 2 - устройство индикации/регистрации значения температуры и времени; 3 - крепление термолары к медному элементу после ее установки на полную глубину отверстия, выполняется способом обжатия.

Способ подвеса медного элемента должен быть таким, чтобы элемент оставался фактически неподвижным в процессе испытаний.

Рисунок A.8 — Установка для испытания на подтверждение соответствия

Приложение ДА
(справочное)

**Сведения о соответствии ссылочных международных стандартов
межгосударственным стандартам**

Таблица ДА.1

Обозначение ссылочного международного стандарта	Степень соответствия	Обозначение и наименование соответствующего межгосударственного стандарта
ISO 13943:2008	—	*
IEC 60584-1	—	*
* Соответствующий межгосударственный стандарт отсутствует. До его принятия рекомендуется использовать перевод на русский язык данного международного стандарта.		

Библиография

- [1] IEC 60695-1-10 Fire hazard testing — Part 1-10: Guidance for assessing the fire hazard of electrotechnical products — General guidelines (Испытания на пожароопасность. Часть 1-10. Руководство по оценке пожарной опасности электротехнических изделий. Основные положения)
- [2] IEC 60695-1-11 Fire hazard testing — Part 1-11: Guidance for assessing the fire hazard of electrotechnical products — Fire hazard assessment (Испытания на пожароопасность. Часть 1-11. Руководство по оценке пожарной опасности электротехнических изделий. Оценка пожарной опасности)
- [3] IEC/TS 60695-11-40 Fire hazard testing — Part 11-40: Test flames — Confirmatory tests — Guidance (Испытания на пожароопасность. Часть 11-40. Испытательное пламя. Испытание на подтверждение соответствия. Руководство)
- [4] IEC Guide 104:2010 The preparation of safety publications and the use of basic safety publications and group safety publications (Подготовка публикаций по безопасности и использование основополагающих и групповых публикаций по безопасности)
- [5] ISO/IEC Guide 51:1999 Safety aspects — Guidelines for their inclusion in standards (Аспекты безопасности. Руководящие указания по включению их в стандарты)
- [6] ISO 1337:1980* Wrought coppers (having minimum copper contents of 99,85 %) — Chemical composition and forms of wrought products [Медь деформируемая (с минимальным содержанием меди 99,85 %). Химический состав и формы деформированных изделий]

* Данная публикация была аннулирована Техническим комитетом ISO/TS 26 без замены в марте 2000 г. Заменой для мягкой электролитической меди является: Cu-ETP USN C11000.

УДК 621.3.002.5.001.4:006.354

МКС 13.220.40

IDT

Ключевые слова: испытательное пламя, испытуемый образец, горелка, смесь газов, подтверждение соответствия, измерение, испытание, конструкция горелки, медный элемент

БЗ 11—2017/68

Редактор *Н.А. Арзунова*
Технический редактор *И.Е. Черепкова*
Корректор *Р.А. Ментова*
Компьютерная верстка *А.Н. Золотаревой*

Сдано в набор 28.09.2018. Подписано в печать 17.10.2018. Формат 60×84¹/₈. Гарнитура Ариал.
Усл. печ. л. 2,32. Уч.-изд. л. 2,10.

Подготовлено на основе электронной версии, предоставленной разработчиком стандарта

Создано в единичном исполнении ФГУП «СТАНДАРТИНФОРМ» для комплектования Федерального информационного фонда стандартов, 117418 Москва, Нахимовский пр-т, д. 31, к. 2.
www.gostinfo.ru info@gostinfo.ru

Поправка к ГОСТ IEC 60695-11-2—2017 Испытание на пожароопасность. Часть 11-2. Испытательное пламя. Пламя предварительно подготовленной смеси мощностью 1 кВт. Аппаратура, руководство и порядок испытания на подтверждение соответствия

В каком месте	Напечатано	Должно быть		
Предисловие. Таблица согласования	—	Казахстан	KZ	Госстандарт Республики Казахстан

(ИУС № 4 2020 г.)