

ШАҲАРСОЗЛИК НОРМАЛАРИ ВА ҚОИДАЛАРИ

ТОМЛАР ВА ТОМҚОПЛАМАЛАР

ҚМҚ 2.03.10-2019

Расмий нашр

**ЎЗБЕКИСТОН РЕСПУБЛИКАСИ
ҚУРИЛИШ ВАЗИРЛИГИ**

ТОШКЕНТ 2011

ШАҲАРСОЗЛИК НОРМАЛАРИ ВА ҚОИДАЛАРИ

ТОМЛАР ВА ТОМҚОПЛАМАЛАР

ШНҚ 2.03.10-2019

РАСМИЙ НАШР

**ЎЗБЕКИСТОН РЕСПУБЛИКАСИ
ҚУРИЛИШ ВАЗИРЛИГИ**

ТОШКЕНТ 2019

ШНҚ 2.03.10-19 Томлар ва томқопламалар / ЎзР Қурилиш вазирлиги, Тошкент, 2019.

ИШЛАБ ЧИҚИШДА ҚАТНАШГАНЛАР: Ҳ.Асамов номидаги ЎзЛИТТИ АЖ (т.ф.н.С.А.Ходжаев, Р.Р.Юсупов – мавзу раҳбарлари, муҳандис Ю.Ф.Шум, т.ф.н. У.Фозилов, Е.А.Насонов, В.П.Ильин, Ш.Шожалилов, муҳандислар А.Мусурманқулов, А.А.Нугманов, Т.А.Мухамедбаев), ТАҚИ (т.ф.д. И.Қ.Қосимов, Н.А.Самиғов – мавзу раҳбарлари, т.ф.н. У.Р.Жабборов, муҳандислар Х.Х.Асамов, Ш.К.Шохобиддинов); САНИИРИ ИИБ (т.ф.н. Ш.М.Махмудов – мавзу раҳбари, т.ф.н. С.А.Ходжаев, муҳандис В.М.Шепилов; “ГЕОТЕХНОЛОГИЯ” ИТЛ (муҳандис Ю.Р.Исамухамедов – мавзу раҳбари).

Ушбу қайта ишлаб чиқилган нашр матнида қурилиш объектларининг энергия самарадорлигини ошириш мақсадида Қурилишда стандартлаштириш ва сертификатлаш Республика маркази (т.ф.д., проф. С.А.Ходжаев – мавзу раҳбари, т.ф.н. С.А.Ходжаев), “ToshuyjoyLITI” АЖ (т.ф.н. Е.А.Насонов), “O’zpolatqurilmaloyiha” МЧЖ (Ш.Т.Абдукамилов), ТАҚИ (т.ф.д. У.Р.Жабборов, т.ф.н. С.Т.Қосимова, К.Абдуллаева), “Зилзилабардош қурилиш” ИИИМ (т.ф.н. А.Мусурмонқулов, И.М.Рустамов)лар томонидан ишлаб чиқилган.

Ушбу қайта ишлаб чиқилган нашр матнида ЎзР “Давархитектқурилиш” кўмитасининг 12.07.2011 й. 46-сонли буйруғи билан тасдиқланган 1-сон ўзгартириш ҳамда ЎзР Қурилиш вазирлигининг 15.10.2019 й. 480-сонли буйруғи билан тасдиқланган 2-сон ўзгартириш ҳисобга олинган.

МУҲАРРИРЛАР: Б.С.Содиқов (ЎзР Қурилиш вазирлиги), Р.Р.Қодиров («ToshuyjoyLITI» АЖ).

ТАСДИҚЛАШ УЧУН ТАЙЁРЛАНДИ: ЎзР Қурилиш вазирлигининг Янги технологияларни жорий қилишнинг техник меъёрлаштириш бошқармаси (Д.А.Аҳмедов).

КЕЛИШИЛДИ: ЎзР Соғлиқни сақлаш вазирлиги, ЎзР Фавқулотда ходисалар вазирлигининг Ёнғин ҳавфсизлиги бош бошқармаси билан.

Ўзбекистон Республикаси Қурилиш вазирлигининг 15.10.2019 й. 480-сонли буйруғи билан тасдиқланган.

Ушбу **ШНҚ 2.03.10-19** “Томлар ва томқопламалар” меъёрий ҳужжати амалга киритилиши муносабати билан **ҚМҚ 2.03.10-95*** ўз кучини йўқотади.

© Мазкур ҳужжат Ўзбекистон Республикаси Қурилиш вазирлигининг рухсатисиз тўла ёки қисман чоп қилиниши, кўпайтирилиши ва тарқатилиши мумкин эмас.

ТОМЛАР ВА ТОМҚОПЛАМАЛАР

Крыши и кровли

Housetop and roofs

Амалга киритиш муддати 2019-15-10

1. УМУМИЙ ҲОЛАТЛАР

1.1 Мазкур меъёрлар ва қоидалар ҳамма турдаги бино ва иншоотларнинг томлари ва томқопламаларини лойиҳалашда риоя қилиш зарур бўлган талабларни белгилайди, қоплама ости фазоси ва томқопламага тегишли меъёрларга мувофиқ махсус талаблар қўйиладиган бино ва иншоотлар бундан мустасно.

1.2 Томлар ва топқопламаларни лойиҳалаштириш Ўзбекистон Республикасининг “Техник жихатдан тартибга солиш тўғрисида”ги Қонунига мувофиқ мазкур меъёрларда белгиланган талаблар ҳисобга олинган ҳолда амалга оширилиши лозим. Бинолар томларини лойиҳалашда мазкур меъёрлар билан бир қаторда тегишли махсус меъёрий ҳужжатлар талаблари ҳам ҳисобга олиниши шарт, чунончи: ёнғинга қарши меъёрлар, сейсмик районлар, чўкувчан грунтлар ва ер ости ишлари олиб бориладиган худудлардаги қурилиш меъёрлари, шунингдек экологик меъёрлар, улар ишлаб чиқилиб амалга жорий қилинишига қараб.

Томнинг кўтариб турувчи қисмидаги конструкциялар – стропиллар, фермалар, прогонлар, панеллар ва ҳ.к., пўлат (ШНҚ 2.03.05), темир-бетон (ШНҚ 2.03.01), ёғоч (ШНҚ 2.03.08) ва бошқа конструкцияларнинг ҳисоблари ва конструкцияланишини тартибга соладиган амалдаги меъёрий ҳужжатлар бўйича лойиҳалаштирилиши керак.

Яхлит турар жой биноларини қуришда ШНҚ 2.01.02 ва ШНҚ 2.08.01 талабларига мувофиқ ёнғинга қарши деворларни ўрнатиш талаб қилинади.

1.3 Томқопламалар ва томёпмалар элементлари учун ишлатиладиган материаллар амалдаги стандартлар ва мазкур меъёрлар талабларига жавоб бериши керак. Шунингдек мослик сертификатларига эга материалларни қўллашга йўл қўйилади.

Биноларнинг энергия самарадорлигини таъминлаш мақсадида материалларни танлашда ишлаб-чиқаришда ва эксплуатация қилиш шароитларида энергия тежамлилиги билан ажралиб турадиган материаллар биринчи ўринда туриши керак.

Томлар ва томқопламаларнинг ёнғинбардошлилик чегараси, стропиллар ва чордоқ ёпмалари обрешеткалари материалларининг ёнувчанлик гуруҳлари, шунингдек томқопламаларнинг максимал йўл қўйиладиган майдонлари “Ёнғин тарқалишини олдини олиш бўйича методик тавсиялар” (ШНҚ 2.01.02-94) талаблари ҳисобга олинган ҳолда лойиҳаланиши керак.

1.4 Ишлаб чиқариш ва омборхона бинолари томқопламаларида, ёнадиган ёки қийин ёнадиган иситкичдан фойдаланилган ҳолларда, ёнғинга қарши зоналар орасидаги майдонлар ўлчамлари, ёнғинга қарши зонанинг тузилиши ҳамда томқопламанинг ёнғинга қарши деворлар билан кесишиш жойларини “Бино ва иншоотларнинг ёнғин ҳавфсизлиги” ШНҚ 2.01.02-04 талабларига ва соҳа меъёрларига мувофиқ лойиҳалаш лозим.

1.5 Томлар ва томқопламаларнинг ишчи чизмаларида қуйидагилар кўрсатилиши керак:

том ва томқоплама конструкцияси;

материаллар ва буюмларнинг номи ва маркаси, давлатлараро ва давлат стандартлари ва амалдаги бошқа меъёрий ҳужжатларга ҳаволалар билан;

нишабларнинг катталиги, деформация чокларининг жойлашиш ерлари, сув оқиб тушадиган воронкалар, канализация тикқувурлари, зенит фонарлари, вентиляция шахталари, люклар, радиотелеантенна тиргаклари ва тортқиларининг ҳамда томқоплама юзасига чиқариладиган бошқа элементларнинг ўрнатилиш ерлари, шунингдек том ва томқопламанинг деворлар, парапетлар, шахталар, вентиляция тирговичлари ва бошқа конструктив элементларлар билан бирикиб келган деталлари;

материаллар технологияси ва сифатига қўйиладиган мажбурий талаблар, шу жумладан экологик ҳавфсизликни таъминлайдиган талаблар;

том конструкциясининг 2.01.04 ШНҚ бўйича қабул қилинган иссиқликни сақлаш ва талабдаги иссиққа чидамлилиқ даражасига мувофиқ иссиқлик-техник хоссаларини таъминлайдиган техник ечимлар;

чордоқсиз томқопламалар ва чордоқ ораёпмалари бўйича қабул қилинган техник ечимларнинг ҳисобий иссиқлик-техник кўрсаткичлари (иссиқлик узатилишига келтирилган қаршилиқ, иссиққа чидамлилиқ), улардан янги биноларни қуриш ва мавжудларини реконструкция қилишда ШНҚ 1.03.01 га мувофиқ энергетик паспортларда фойдаланиш учун;

қурилиш-монтаж ишларини олиб боришда ёнғинга қарши ҳимоя ва ёнғин ҳавфсизлиги қоидаларининг бажарилиши устидан назорат бўйича чора-тадбирлар.

1.6 Мазкур меъёрларда ишлатилган меъёрий иқтибослар 1А-иловада, қабул қилинган атамалар ва таърифлар эса 1Б-иловада келтирилди.

2. ТОМЛАР

Томларнинг таснифи ва том турларини танлаш

2.1 Томлар қуйидаги асосий белгилари бўйича таснифланади:

ҳажмий ечими бўйича – чордоқли ва чордоқсиз, шу жумладан болохонали биноларда нишабли;

конструктив ечими бўйича – йиғма ёки монолит;

шамоллатиш тури бўйича – шамоллатиладиган ва шамоллатилмайдиган;

сув кетқазиш усули бўйича – ташқи уюшмаган ёки ички уюшган сув кетқазиш тизимига эга;

асосий элементларни тайёрлаш усули бўйича – индустриал йўл билан тайёрланган ёки қурилиш шароитида бажарилган;

томқоплама материали бўйича – рулонли, мастикали, донали материаллардан, темир-бетон плиталаридан ва маҳаллий материаллардан (рулонсиз ва қопланмайдиган);

томқоплама нишаби бўйича - 0-2,5%га ясси, 2,5-10%га ясси нишабли, 10%дан ортиқроқ нишабли ва ўзгарувчан нишабли - эгри чизикли.

2.2 Том конструкцияларининг хоссалари.

2.2.1 Чордоқли томнинг таркибига томқоплама, томёпма, чордоқ деворлари, чордоқ ораёпмаси, чордоқ ораёпмасидан юқорида жойлашган конструкцияларнинг элементлари киради. Томқопламаси рулонсиз ва қопланмайдиган чордоқли томларда томёпма бир вақтнинг ўзида томқоплама вазифасини ҳам ўтайди.

Чордоқли томлар қуйидагича таснифланади:

чордоқ тури бўйича

совук чордоқли,

очиқ чордоқли;

бинонинг тортувчи вентиляциясидан ҳавони чиқариб юбориш усули бўйича

ҳаво вентиляциядан ташқарига чиқариб юборилади,

ҳаво вентиляциядан чордоқ ичига чиқариб юборилади;

томёпманинг кўтариб турувчи конструкцияси бўйича

темир-бетон элементлардан,

металл конструкциялардан,

ёғоч конструкциялардан,

бошқа конструкциялардан ва/ёки аралаш.

Совук чордоқли томлар таркибига қуйидагилар киради:

чордоқ томёпмаси томқоплама билан,

ташқи чордоқ деворлари туйнуклари билан,

иситиладиган чордоқ ораёпмаси,

том орқали чиқариб юбориладиган ва чордоқ ичида иситиладиган вентиляция блоклари ва ҳаво тортувчи канализация мўрилари.

Очиқ чордоқли томларнинг ўзига хос хусусияти ҳавонинг чиқариб юборилиши, вентиляциянинг чордоққа чиқарилишидир. Чордоқдаги вентиляция блоклари, одатда, иситкичга нисбатан 600 мм дан кам бўлмаган баландликдаги бетон каллақлар билан тугалланади, чордоқ ичида иситилган ҳаво тортувчи канализация мўрилари эса том орқали чиқариб юборилади. Чордоқнинг ташқи деворлари ва томёпма конструкциялари совуқ чордоқ конструкцияси билан бир хил. Ташқи деворларда ҳаво киритувчи ва тортувчи (одатда карниз остида жойлашган) вентиляция туйнуклари ўрнатилади.

2.2.2 Чордоқсиз томлар шамоллатиладиган оралиқ ҳаво қатлами билан ва шамоллатилмайдиган – яхлит конструкцияли қилиб лойиҳаланади. Улар қурилиш жойида тайёрланган бўлиши ва заводда тайёрланган комплекс панеллардан иборат бўлиши мумкин.

2.2.3 Нишабли томлар асосан оралиқ ҳаво қатлами шамоллатиладиган чордоқсиз томларнинг бир тури бўлиб, улар болохона қаватининг устида ўрнатилади. Бундай томлар қўлланганида, 2.01.04 ШНҚ талабларига мувофиқ, томёпманинг ўта иссиқ ёз шароитига кўра иссиққа чидамлилиги ҳисоблаб чиқарилиши керак.

Томлар конструкциясининг асосий схемалари тавсия қилинган 2-иловада келтирилган.

2.3 Том конструкциясини танлашда қуйидагилар ҳисобга олиниши керак:

қурилиш жойининг иқлимий шароитлари (қишда ва ёзда ташқи ҳавонинг температураси, атмосфера ёғинларининг миқдори, шамолнинг тезлиги, қуёш нурларининг тушиши);

қурилишнинг алоҳида шароитлари (қурилиш учун нобоп ва чўқувчан грунтлар, жойнинг сейсмиклиги ва б.);

бино тавсифлари (вазифаси, баландлиги, хоналарнинг температура-намлилик режими);

худуднинг режалаштирилиши ва ободонлаштирилиши (селга мўлжалланган канализациянинг мавжудлиги, бинонинг атроф бинолар тизимидаги жойлашуви);

томларни ўрнатиш учун материалларнинг мавжудлиги ва уларнинг хоссалари.

2.3 Томнинг тури ва конструкциясини бино ёки иншоотнинг вазифаси ва қаватлар сонига қараб, 1-жадвал бўйича, 2.4- ва 2.5-бандларнинг талабларини ҳисобга олган ҳолда танлаш лозим.

2.4 Турар жой биноларининг томлари одатда чордоқли қилиб лойиҳаланиши лозим. Бунда очиқ чордоқли томларни афзал билиш тавсия қилинади. Махсус меъморий-режавий ечимларга эга бўлган бинолар учун ҳамда томқопламалари эксплуатация қилинадиган уч қаватгача биноларда чордоқсиз шамоллатиладиган томлар ўрнатишга йўл қўйилади. Томқопламалари эксплуатация қилинадиган янада баландроқ қаватли биноларда чордоқсиз томларнинг ўрнатилишига йўл қўйилмайди.

Чордоқсиз томли ва рулонли томқопламали турар-жой ва ижтимоий жамоат биноларини таъмирлашда, бундай томларни асосан чордоқли томларга, донали материаллардан ва иссиқлик ўтказмайдиган самарали материаллардан иситкичи бўлган томқопламаларга алмаштириш керак.

Жамоат биноларида чордоқли ва чордоқсиз шамоллатиладиган томларни қўллашга рухсат этилади. Ижтимоий вазифани бажарадиган биноларда 2.08.02 ШНК бўйича чордоқли томлар қўлланиши керак. Чордоқсиз шамоллатилмайдиган томларни ўрнатишга фавкулотда ҳолатларда, бошқа конструктив ечимларнинг қўлланиши техник сабабларга кўра имконсиз бўлганида йўл қўйилади.

Оралиғи 9 м дан ошмаган кўп қаватли ишлаб-чиқариш биноларида, одатда, чордоқли томлар қўлланиши лозим. Катта ораликли биноларда, қаватлар сонидан қатъи назар, шамоллатиладиган ва шамоллатилмайдиган чордоқсиз томларнинг қўлланишига йўл қўйилади. Бу ҳолда томнинг тури лойиҳалаш топшириғида белгиланади.

1-жадвал

Биноларнинг турлари	Томларнинг турлари ва конструкцияси			
	Чордоқли		Чордоқсиз	
	индустриал йўл билан тайёрланган элементларда	томёпмаси қурилиш пайтида бажарилган	шамоллатиладиган	шамоллатилмайдиган
Турар жой бинолари:				
4 қаватгача	С	Д	Д*	Н
5 ва ундан ортиқ қаватли	С	Д	Н	Н
Жамоат бинолари:				
4 қаватгача	С	Д	Д	Д*
5 ва ундан ортиқ қаватли	С	Д	Н	Н
Ишлаб чиқариш бинолари, ораликли:				
9 метргача	С	Д	С	Д*
9 метрдан ортиқ	Н	Н	С	Д

Шартли белгилар: С – қўллаш керак; Д – қўллашга йўл қўйилади; Д* – мазкур ҳужжатнинг 2.4-бандида кўзда тутилган ҳолларда қўллашга йўл қўйилади; Н – қўллашга йўл қўйилмайди.

2.5 Томларда ички ёки ташқи сув қочириш кўзда тутилиши керак.

Ички сув қочириш томқопламаси асосан рулонли ва мастикали материаллардан, шунингдек батамом заводда тайёрланган йиғма темир-бетон плиталардан бўлган иситиладиган бино ва иншоотларда кўзда тутилади. Бунда турар-жой биноларида сув оқиб тушадиган тик қувурларнинг хонадон ҳудудидан ўтишига йўл қўйилмайди.

Томқопламаси донали материаллар, пўлат варағи (тунука), профилланган тўшама, профилланган пўлат варағи ва метал-черепицадан бўлган томларда ташқи уюшган сув қочириш кўзда тутилиши керак.

Ташқи уюшмаган оқава қувурларни баландлиги 10 м гача бўлган бино томларида ўрнатишга йўл қўйилади, бунда бинога кириш жойлари тепасида албатта соябон (козирёк) бўлиши шарт.

Ташқи уюшмаган сув қочиришга шунингдек қаватининг баландлиги 3 м дан ошмайдиган 5 қаватгача биноларда, ҳамда қаватининг баландлиги 3 м дан ортиқ бўлган 4 қаватгача биноларда заводда тайёрланган йиғма темир-бетон плиталардан ўрнатилган томқопламаларда йўл қўйилади.

2.5.1 Томқопламаси рулонли ва мастикали томлардан ички сув қочиришни ташкил қилишда битта воронкага тўғри келадиган томқоплама юзаси “Оқовалар. Ташқи тармоқлар ва иншоотлар” 2.04.03 ШНҚ бўйича ҳисоблаб белгиланиши керак.

Сув оқиб тушадиган воронкалар томқоплама юзаси бўйлаб пасайтирилган участкаларда бир меъёрда жойлашиши керак. Воронкалар ўқи парапетдан ва бинонинг туртиб чиққан бошқа қисмларидан камида 60 см масофада бўлиши керак. Воронка ўрнатилган жойлардаги томқопламанинг маҳаллий пасайиши 0,5 м га тенг радиусда 15-20 мм ни ташкил қилиши керак.

2.5.2 Ташқи уюшган сув қочиришда сув оқиб тушадиган қувурлар оралиғи 24 м дан ошмаслиги лозим. Деворга ўрнатилган ва осма тарновларнинг нишаби 0,05-1 % оралиғида бўлиши керак.

Том қурилмасига қўйиладиган талаблар

2.6 Чордоқсиз томёпманинг (шу жумладан, ташқи ҳаво билан шамоллатиладиган) ёки чордоқ ораёпмасининг иссиқлик узатишга қаршилиги йилнинг совуқ даври учун 2.01.04 ШНҚ талабидан кам бўлмаслиги керак. Томлардаги иситкичларнинг қалинлиги 2.01.04 ШНҚ талабларига кўра бажарилган иссиқлик техникасига мувофиқ белгиланади

2.7 Йилнинг иссиқ даврида июль ойининг ўртача ҳарорати 21°C ва ундан юқори бўлган ҳудудларда чордоқсиз томёпмалар ва чордоқ ораёпмаларининг иссиққа чидамлилиги 2.01.04 ШНҚ талабларига мос бўлиши керак. Очiq чордоқли томлар қўлланганида чордоқ ораёпмасининг иссиққа чидамлигини ҳисоблаш талаб этилмайди.

2.8 Томларнинг ҳаво ва буғ ўтказувчанликка қаршилиги ШНҚ 2.01.04 бўйича меъёрланган қийматдан кам бўлмаслиги шарт.

2.9 Томнинг иссиқлик узатишга, ҳаво ва буғ ўтказувчанликка талаб қилинган қаршилиги томнинг бутун майдони бўйлаб, йиғма элементларнинг туташган жойлари билан биргаликда, ҳамда карнизлар, ташқи деворлар, вертикал каналлар ва устки қаватларга туташган жойларини ҳам қўшган ҳолда таъминланиши керак.

2.10 Том конструкцияси материалларидаги намликнинг масса нисбати, нам йиғиш даврида намликнинг йўл қўйилган ортиб боришини ҳисобга олган ҳолда, 2.01.04 КМКда меъёрланган қийматлардан ошмаслиги лозим.

2.11 Буғ изоляциясини ўрнатиш зарурати 2.01.04 КМК бўйича ҳисоблаб аниқланади. Буғ изоляцияси томнинг ички юзасида иссиқлик изоляцияси қатламидан пастроқда жойлаштирилиши лозим.

Буғ изоляцияси 3-илова бўйича ташкил қилинади.

2.12 Иссиқлик изоляцияси қатламининг иссиқлик изоляциялайдиган материаллари сифатида, амалдаги меъёрий ҳужжатлар талабларига мувофиқ, иссиқлик ўтказиш коэффициенти λ_0 0,12Вт (м °С) дан юқори бўлмаган замонавий самарали иссиқлик изоляциялайдиган материаллар ишлатилиши лозим. Томларнинг ҳар қандай турида, айниқса сейсмиклиги баланд (7 баллдан юқори) бўлган ҳудудларда, самараси паст иссиқлик изоляциялайдиган материалларни (керамзит шағал ва тўкма зичлиги 400 кг/м³ дан ортиқ бўлган бошқа тўкиладиган иситкичларни) қўллаш тавсия қилинмайди. Керамзит ва йирик ғовакли керамзит-бетондан чордоқсиз томларда нишабларни ҳосил қилишда фойдаланишга йўл қўйилади.

Ишлаб-чиқариш биноларининг чордоқсиз томёпмаларида $\lambda_0 = 0,14$ ва ундан кам бўлган иссиқлик изоляциялайдиган материалларни қўллашга йўл қўйилади.

Шамоллатиладиган чордоқли ва чордоқсиз томларда иссиқлик изоляциялайдиган қатлам ёнмайдиган ёки қийин ёнадиган материаллардан бўлиши керак. Бунда иссиқлик изоляциялайдиган қатлам тагидаги асос ёнмайдиган материаллардан бўлиши мақсадга мувофиқ.

2.13 Чордоқ хонасида юриш натижасида иссиқлик изоляциясини зичланишдан сақлаш учун тахтадан йўлка териб чиқиш тавсия қилинади.

Иссиқлик изоляциялайдиган материални чанг, тасодифан намланиш ва бошқа таъсирлардан сақлаш учун, иситкич устидан ҳимоя қатлами ёки стяжкани (иситкичдан намнинг буғланишига тўсқинлик қилмайдиган материаллардан) кўзда тутиш тавсия қилинади.

Ёнувчан материаллар қўлланганида ёнғинга қарши меъёрлар талабларига риоя қилиш зарур.

Совуқ ва очик чордоқли томда (2-иловага қаранг) чордоқ ораёпмаси устидан ётқизиладиган иссиқлик изоляциялайдиган қатлам бинонинг ташқи периметри бўйлаб томнинг карниз олди қисмида эни 1 м дан кам бўлмаган йўлка бўйлаб рулонли гидроизоляция материаллари билан намланиш ва инфильтрациядан ҳимояланган бўлиши керак. Иссиқлик изоляцияловчи материал чордоқ ораёпмасига фақат буғ изоляциясидан кейин ётқизилиши лозим.

Томларнинг шамоллатиладиган қия томёпмаларида иссиқлик изоляциялайдиган материаллар ёки буюмларни стропиллар ўртасидаги бўшлиқда ётқизиш тавсия қилинади. Иситкич об-ҳаво таъсирларидан шамол изоляцияси ва гидроизоляция материаллари билан ташқаридан ҳимоя

қилинади. Ички томондан иситкич хоналарнинг илиқ хавосида мавжуд бўлган намдан буғ изоляцияси воситасида ҳимоя қилинади. Шамоллатиладиган оралиқ ҳаво қатлами иситкич тепасида томёпманинг ўта қизиқ кетишини камайтирадиган битта ёки иккита ҳаво тирқишларини таъминлаб берадиган қистирма брусчалар ёрдамида ҳосил қилиниши мумкин (2-шлова, 3-расм). Намлик ҳавонинг карниздан томчўққигача ҳаракатланиши натижасида конструкция ташқарисига чиқариб юборилади.

2.14 Бинолар, шу жумладан техник бинолар чордоқларида бино бўйлаб баландлиги камида 1,6 м га, эни камида 1,2 м га тенг икки томондан очиқ ўтиш йўли кўзда тутилиши керак. Узунлиги 2 м дан ошмайдиган айрим участкаларда ўтиш йўли баландлигини 1,2 м гача, энини 0,9 м гача камайтиришга йўл қўйилади.

2.15 Чордоққа ва томга чиқиш йўлини бино ва иншоотларни ёнғинга қарши лойиҳалаш меъёрлари талабларига ва турар жой ва жамоат биноларини лойиҳалаш меъёрлари талабларига мувофиқ тузиш зарур. Лифт билан жиҳозланган бино чордоғига ва томига чиқиш йўли лифтларнинг машина хонасига ёндош хоналардан кўзда тутилиши лозим.

2.16 Совуқ чордоқни шамоллатиш, шунингдек ёзги ортиқча исиб кетишнинг олдини олиш учун бинонинг ҳар бир томонидаги ташқи деворларида (камида иккита қарама-қарши жойлашган деворда) майдонининг йиғиндисини қуйидаги кўрсаткичлардан кам бўлмаган тўйнуқлар кўзда тутилиши керак:

I ва II иқлимий ҳудуд учун чордоқ томёпмасининг 1/50 қисми;

III иқлимий ҳудуд учун чордоқ томёпмасининг 1/80 қисми.

Очиқ чордоқ деворларидаги шамоллатиш тўйнуқларининг ўлчамлари ҳисоблаб аниқланади. Турар-жой уйларда бинонинг ҳар бир бўйлама томонидаги тўйнуқлар юзасининг чордоқ ёпмаси юзасига нисбати 1/30 дан кам бўлмаслиги керак.

Чордоққа атмосфера ёғинларининг тушишини олдини олиш учун ташқи девор тўсиқларидаги ҳавони сўриш-тортиш тўйнуқларига тик кесимда синиқ ёки зинопоясимон шакл бериш лозим. Кучли шамол ва чангли бўронлар эсадиган ҳудудларда чордоқ деворидаги вентиляция тўйнуқларига ёғоч дарпардалар ўрнатиш керак.

2.17. Очиқ чордоқли томларда вентиляция блоклари чордоқ ораёпмаси сатҳида узилади ва унинг устида, вентиляция каналлари кесимини такрорлаган ҳолда, баландлиги 0,6-0,9 м ли бетон каллак билан тугалланади.

Совуқ ва очик чордоқ бўшлиғига канализация ва ахлат ташланадиган тик қувурлардан, шунингдек таркибида 1- ва 2-хавфлилик синфига мансуб зарарли моддалар ёки портлайдиган моддалар бўлган маҳаллий ва умумий ҳаво алмашиш тизимларидан, совуқ чордоқ бўшлиғига эса механик кўзғатадиган ҳаво тортиш тизимларидан ҳам вентиляция хавосини чиқариб ташлашга йўл қўйилмайди.

2.18 Чордоқсиз томларни юк кўтарувчилик, иссиқлик изоляцияси ва гидроизоляция вазибаларини бирга қўшиб бажарувчи панеллардан лойихалаш тавсия қилинади. Панелларни бир қаватли ёки самарали иситкич билан кўп қаватли қилиб лойихалаш лозим. Аксарият холларда самарали иситкичи бўлган кўп қаватли панелларни қўллаш афзалроқ.

Юк кўтарувчи панеллардан ва иситадиган бир қаватли панеллардан ёки юқори қават ораёпмасининг юк кўтарувчи панелларига ётқизилган плиталардан таркиб топган чордоқсиз томларни қўллашга йўл қўйилади. Иситадиган панеллар учун максимал зичлиги (%) 600 кг/м³ дан ошмаган ҳамда транспорт-монтаж таъсирлари ва эксплуатация юқларига нисбатан ҳисоблаб чиқариладиган сиқилишга мустаҳкамлиги бўйича минимал синфга мансуб бўлган енгил ёки ғовакли бетонларни қўллаш тавсия қилинади.

Чордоқсиз томларни қурилиш майдончаси шароитида самарали иситкичларни ёки монолит ётқизиш зичлиги кўпи билан 600 кг/м³ бўлган ғовакли бетонларни қўллаган ҳолда ўрнатишга йўл қўйилади.

2.19 Чордоқсиз томларда шамоллатиладиган қуритувчи оралиқ ҳаво қатламлари ва каналларини иссиқлик изоляцияси устида устида ёки унинг юқори қисмида жойлаштириш керак. Оралиқ ҳаво қатлами ёки ҳамма каналларнинг томга нисбатан бўйлама кесимининг юзаси горизонтал том проекцияси юзасининг 1/750 дан кам бўлмаган қисмини ташкил қилиши керак. Ҳаво қатламининг энг тор қисмидаги баландлиги 40 мм дан кам бўлмаслиги керак. Томқопламанинг қизишини камайтириш ва хоналарда иссиқлик келишини қисқартириш мақсадида 2.01.01 ШНҚ бўйича I ва II қурилиш-иқлимий ҳудудларда бу нисбатни 1/500 гача ошириш тавсия қилинади. Оралиқ қатламлар ва каналлар иккала ташқи фасад бўйлаб ташқи ҳаво билан боғланган бўлиши керак. Сўриш-тортиш туйнукларининг ҳар бир фасаддаги юзаси шамоллатиладиган қуритувчи оралиқ қатлам кесими юзасидан кам бўлмаслиги керак. Туйнуклар олдида шамол босимини камайтирадиган карниз осилмалари ёки экранларни ўрнатиш керак эмас.

2.20 Бино томларида шамоллатилмайдиган оралиқ ҳаво қатламлари (бўшлиқлари)ни ҳавонинг нисбий намлиги 60% дан ошмаган хоналар устида ҳосил қилишга йўл қўйилади.

2.21 Шамоллатилмайдиган томёпмаларда ёғоч ва ёғоч асосидаги иссиқлик изоляцияловчи материалларнинг қўлланишига руҳсат берилмайди, цементли боғловчи асосида тайёрланган фибролит бундан мустасно.

2.22 Профилланган металл тўшамали ҳамда ёнадиган ва қийин ёнадиган материаллардан тайёрланган иссиқлик изоляцияловчи биқир қатламли бинолар томёпмаларида тўшамалар қовурғаларининг бўшлиқлари, тўшаманинг деворлар, деформация чоклари, фонарлар деворлари, шунингдек ёндова томчўққиси ва томқопламанинг ҳар бир томонига бириккан жойларида, 250 мм узунликда ёнмайдиган материал (минерал пахта ва ҳ.к.) билан тўлдирилиши лозим. Бундай жойларда, 2.03.11 ШНҚ талабларига мувофиқ, металлнинг занглашдан ҳимояси кўзда тутилиши керак.

Ташқи ўт ўчириш нарвонлари ва баландликлар даражалари фаркланадиган ерлардаги нарвонлар жойлашган ерларда нарвон ёнбошларидаги тутқичларидан бири сифатида шартли ўтиш диаметри 80 мм, устки ва пастки учлари ГМ-80 (ГОСТ 28352-89) бирлаштирувчи каллақлар билан жиҳозланган ташқи устунлар – тик қувурлар (сув тўлдирилмаган) кўзда тутилиши лозим.

2.23 Юк кўтарувчи профилланган пўлат тўшамали томёпмаларда таркибида ёнувчи материаллар, осон алангаланувчи ва ёқилғи суюқликлар ва газлар бўлган аппарат ва жиҳозларнинг ўрнатилишига йўл қўйилмайди.

2.24 Иситиладиган хоналар томқопламаларидан иситилмайдиган хоналар ва айвонлар томқопламаларига сувни чиқариб юборишни лойиҳалашга йўл қўйилмайди.

2.25 3 ва ундан юқори қаватли турар-жой бинолари, баландлиги 10 м дан ортиқ жамоат ва ишлаб чиқариш бинолари томларининг периметри бўйлаб тўсиқлар ўрнатилиши кўзда тутилиши лозим. Тўсиқнинг баландлиги камида 0,6 м бўлиши керак.

Эксплуатация қилинадиган томларда тўсиқлар, 25772 ГОСТга мувофиқ, худди балконлар тўсиқларидек, аммо камида 1,1 м ли қилиб ўрнатилади.

2.26 Томқопламаси йиғма темир-бетон ва монолит темир-бетон плиталардан (рулонсиз ва қопланмайдиган томқопламалар), донали материаллар, пўлат варағи, профилланган пўлат варағи ва металл-черепицадан иборат чордоқли томларда чордоқ томёпмасининг конструкцияси сейсмик таъсирларни қабул қилишга ҳисоблаб чиқилмайди. Сейсмик юкни қабул қиладиган бикир горизонтал диск вазифасини чордоқ ораёпмаси бажаради.

2.27 Сейсмик худудларда ҳамда қаттиқ шамоллар эсадиган худудларда чордоқ томларини ўрнатишда мауэрлатлар юк кўтарувчи ташқи ва ички деворларга диаметри 12 мм ли анкер болтлар билан 3 м ораликда маҳкамланиши керак.

3. ТОМҚОПЛАМАЛАР

Томқопламаларни таснифлаш ва хилларини танлаш

3.1. Томқопламалар қуйидаги асосий белгилари бўйича таснифланади:

материали бўйича:

- рулонли ва мастикали,
- металлдан,
- майда донали материаллардан,
- йиғма темир-бетондан,
- монолит темир-бетондан,
- маҳаллий материаллардан;

кўлланишига кўра:

- эксплуатация қилинадиган,
- эксплуатация қилинмайдиган;

тайёрлаш усули бўйича:

- тўлиқ заводда тайёрланган;
- қурилиш жойида тайёрланган.

3.2 Томқоплама турини 2-жадвал бўйича томқопламанинг нишаблари, қурилиш ҳудудлари ва томқопламага кўрсатиладиган таъсирлардан келиб чиқиб, 3.3-банд талабларини ҳисобга олган ҳолда танлаш лозим.

Донали материаллар, йиғма ва монолит темир-бетон, металлдан тайёрланган томқопламаларнинг қўлланиши афзал ҳисобланади, зеро улар анча узоқ муддат хизмат қилади ва катта эксплуатация харажатларини талаб этмайди.

Хозирда истеъмолдан қолган битум материаллардан ва картон асосидаги рулонли материаллардан тайёрланган томқопламаларнинг қўлланишини чеклаш ҳамда анча узоқ муддат хизмат қиладиган замонавий рулонли материаллардан фойдаланишга ўтиш мақсадга мувофиқдир.

2- жадвал

№	Томқопламанинг турлари	Нишаблар, %	Томқопламага кўрсатиладиган таъсирлар		
			иситиш, °С да, қуйида келтирилган тем- пературадан ошмаслиги керак	механик зарблар, кгс.м да, қуйида келтирилганда н юқори бўлмаслиги керак	кислота эритма- ларининг таъсир- лари
1	2	3	4	5	6
1.	Чиримайдиган асосга эга бўлган рулонли материаллар ва шиша материаллар билан арматураланган мастикалардан:				
	а) шағалдан ҳимоя қатлами бўлган рулонли ва битумлашган мастикали;	10 гача	65	2	Д
	б) устки қатлами йирик донали сепмали ёки ҳимоя таркиб билан бўялган материаллардан тайёрланган рулонли ва битумлашган мастикали;	10-25	75	Н	Д
	в) рулонли эластомер	1,5-25	75	Н	Д
2.	Эксплуатация қилинадиган, рулонли ва мастикали, ҳимоя қатлами:				
	а) цемент-кум қоришмасидан;	1,5 гача	65	5	Н
	б) бетон ёки армоцементли плиталардан;	1,5 гача	65	10	Н
	в) кумли асфальт-бетондан.	1,5 гача	65	5	Д

1	2	3	4	5	6
3.	Темир-бетон: а) йиғма (рулонсиз ва қопланмайдиган томқоплама); б) монолит (эксплуатация қилинадиган).	5-10 2,5 гача	80 80	5 5	Н Н
4.	Донали материаллардан: а) асбест-цемент варақлар; б) черепица.	25-33 40-50	80 80	Н Н	Н Д
5.	Металлдан: а) томқоплама пўлат варағи); б) профилланган тўшама ва профилланган пўлат варағи в) металл-черепица	16-25 10-20 камида 15	100 100 100	5 5 5	Н Н Н

Шартли белгилар: Д – қўллаш мумкин; Н- қўллаш мумкин эмас

Эслатмалар:

1. Томқопламанинг қизиш ҳарорати ҳисоблаб аниқланади. Бунда қурилиш иссиқлик техникаси ва шоль ойи учун қурилиш иқлиминослиги метёрлари бўйича технологик иссиқлик ажраллишлар, шунингдек қуёш радиацияси таъсирлари ҳисобга олинади.

Томқопламанинг қизиш ҳароратини пасайтириши учун оч рангдаги ҳимоя қатламлари материаллари (масалан, шағал) қўлланиши лозим.

Нурли иссиқлик ажратадиган маҳаллий манбалар таъсир кўратганида томқопламаларнинг тегишли участкалари настанд осма экранлар билан ҳимояланиши керак.

2. Бинолар томёпмаларининг иссиқлик ажраллиши баланд бўлган, яъни қизиш ҳарорати 80°C дан юқори бўлган участкаларда 3 мм қалинликдаги силлиқ пайвандланган пўлат варақларидан томқоплама қуришига рухсат берилади.

3. Механик таъсирлар шартли равишда массаси 10 кг ли қаттиқ предметларнинг 1 м баландликдан тушган зарбига ҳамда ўткир учли ва қиррали қаттиқ предметларнинг судралишига, металл курак билан ишлаганда массаси 5 кг ли предметларнинг зарбига, ёғоч курак билан ишлаганда массаси 1 кг ли предметларнинг зарбига тенглаштирилади.

4. Таркибида агрессив муҳитлар бўлган ва даврий намланиб турадиган ишлаб чиқариш чiqиндиларининг томқопламаларга таъсир кўрсатиши эҳтимоли ҳам кўзда тутилади.

5. Мастикалар 4-жадвалнинг 2- ва 3-эслатмаларида ҳисобга олинган қўшимчаларга эга бўлиши лозим.

6. Ҳимоя қатлами учун қўлланадиган шағал кислоталар ва об-ҳаво таъсирларига чидамли отилиб чиққан тоғ жинсларидан бўлиши керак.

7. Томқопламаларнинг фавқулотда ҳолларда йўл қўйиладиган 25% дан ортиқ нишабли участкаларида қияликнинг 1,5 м дан ортиқроқ узунлигида янада иссиққа чидамлироқ мастикаларни (4-жадвал бўйича бирикув жойларини ҳосил қилиш учун) қўллаш ҳамда сув ўтказмайдиغان гиламни 2x25 мм ўлчамдаги толь миҳлари билан 200 мм оралиқда антисептикланган ёғоч рейкаларга маҳкамлаш кўзда тутилиши керак, бунда айтиб ўтилган рейкалар маҳкамланаётган рулонли материалларнинг эни ҳамда уларни томқоплама қиялиги бўйлаб бир-бирининг чеккасини камида 70 мм ёпган ҳолда ётқизиши кераклиги ҳисобга олинган ҳолда томқоплама тагидаги асосга кириштилади.

8. Зарур ҳолларда сув ўтказмайдиغان гилам бўйлаб 3.23-бандга мувофиқ бўёвчи ҳимоя таркибларини суртиши кўзда тутилиши шарт.

9. Рулонли ва мастикали материаллардан гидроизоляцияси бўлган эксплуатация қилинадиган томқопламаларда ҳимоя қопламаси 3-илованинг 1-расмига мувофиқ шағал-қум қатлами ёки шамоллатиладиган оралиқ ҳаво қатлами воситасида гидроизоляциядан бутунлай ажратилган бўлиши шарт. Шағал-қум қатлами шамол олиб келадиган ўсимлик уруғларининг ўсмаслиги учун антисептикланган бўлиши керак.

10. Монолит бетондан тайёрланган эксплуатация қилинадиган томқопламалар бир вақтнинг ўзида гидроизоляция ва ҳимоя қатлами вазифасини бажаради, шунинг учун уларга ажратадиган қатлам талаб қилинмайди.

3.3 Йирик панелли ва йирик блокли қурилишда узоқ муддат хизмат қиладиган ва катта эксплуатация сарфларини талаб қилмайдиган об-ҳавога чидамли йиғма ва монолит темир-бетон томқопламаларнинг қўллангани маъқул.

Профилланган пўлат тўшамалардан иборат томқопламалар қўлланганида, варақлари чоксиз томқопламанинг узунлиги 6 м дан ортик бўлмаган айрим участкаларида варақларнинг эгиклиги бўлмаса, нолга тенг қиялик бўлишига йўл қўйилади, қолган ҳолларда 3-жадвалга қаранг.

5-каватдан ошмаган биноларда донали материаллардан томқопламаларнинг қурилиш ерининг ўзида тайёрланганларидан фойдаланиш тавсия қилинади. Қияликлар 3-жадвалга мувофиқ олинади.

3.4 Томқопламаларнинг ишончилигини ошириш учун қурилиш тайёрлиги баланд бўлган индустриал томёпма конструкцияларининг қўлланиши кўзда тутилиш керак, заруратга кўра ишлаб чиқарувчи заводда тайёрланган сувдан изоляциялайдиган қатлам ҳосил қилиниши ёки 3.38 ва 3.39-бандларга мувофиқ махсус бетондан фойдаланиш керак.

Ички сув қочиришли томқопламаларда (томқоплама қулаб тушмаслиги ва унинг тагида жойлашган хоналар ҳўл бўлмаслиги учун) сув оқиб тушадиган воронка тепасидан кўпи билан 150 мм баландликда остонали авария сув кетиш жойини кўзда тутиш тавсия қилинади.

3.5 Томқопламалар конструкциялари, материаллар, композициялар ва елимлайдиган мастикалар амалдаги стандартлар, техник шартларга мувофиқ ёки уларнинг ишончилиги ва умри узоқлигини кафолатлайдиган фирмалар ва ишлаб чиқувчи муаллифларнинг тавсиялари бўйича ЎЗР Қурилиш вазирлиги билан келишув бўлган ҳолда кўзда тутилиши лозим.

Рулонли ва мастикали материаллардан тайёрланган томқопламалар

3.6 Рулонли ва мастикали материаллардан тайёрланган томқопламалар конструкциялари қияликка ва қўлланаётган материалларга (шу жумладан композицион материалларга) қараб, 3-жадвалга мувофиқ кўзда тутилиши керак.

Қиялиги 2,5% дан кам бўлган томқопламаларнинг қўлланиши тавсия қилинмайди. Қиялик конструкциянинг юк остидаги эгиклигига қараб ҳисоблаб чиқарилиши лозим.

Картон асосидаги ёки бошқа бирон умри қиска, чирийдиган асосдаги рулонли томқопламаларнинг қўлланишига фақат муваққат иморатлар учун йўл қўйилади.

Рулонли ва мастикали материаллардан тайёрланган томқопламаларда сув ўтказмайдиган гилам иссиқлик изоляцияси қатлами устида – анъанавий томқоплама, шунингдек иссиқлик ўтказмайдиган қатлам тагида – инверсион томқоплама, жойлаштирилиши мумкин. Инверсион томқопламадан экспериментал тартибда, томқопламанинг бу турини эксплуатация қилиш шароитларида ўрганиш учун, ЎЗР. Қурилиш вазирлиги билан келишилган

холда фойдаланиш мумкин. Инверсион томқопламада иссиқлик изоляцияси сифатида сув ютишининг пастлиги билан ажралиб турадиган (ҳажм бўйича 0.3% дан ошмайди) экструзион кўпикли полистирол қўлланиши керак. Кўпикли полистирол устидан ҳимоялайдиган (филтрлайдиган) қатлам – илдишларга қарши синтетик толали мато, кейин 50 кг/м² ҳисобидан майда шағал ёки бетон плиталардан иборат устама юк ётқизилади.

Томқопламаси рулонли ва мастикали материаллардан бўлган томёпмалар элементларининг ечимлари тавсия қилинаётган 3-иловага мувофиқ кўзда тутилиши лозим.

3.7 Рубероиддан томқопламаларни ўрнатиш ва плёнкали материалларни ёпиштириш учун (шу жумладан, махсус пайвандлаб улашдан фойдаланган холда) ёпиштирадиган мастикалар (иссиқ ва совуқ) томқопламанинг тури ва нишабидан келиб чиқиб белгиланиши лозим. Бунда 4-жадвалда келтирилган маълумотлардан фойдаланса бўлади.

3.8 Томқопламалар деформацияларининг ўрнини тўлдириш (компенсация қилиш) ва бўртиқлар пайдо бўлишининг олдини олиш учун биринчи қатламни перфорацияланган рубероиддан ётқизиш керак, ёки иссиқлик изоляцияловчи плитали асос ва сувдан изоляцияловчи гилам орасида томқопламалар қиялиги бўйлаб нуқталаб ёпиштириладиган эни 150 мм келадиган тилимлар тўшашни кўзда тутиш керак, буғ изоляцияси ва текисловчи стяжкаларга эга бўлган томёпмаларда эса (томқоплама нишаби 8% дан ошмаганда) сувдан изоляцияловчи гиламнинг пастки қатламини тилимлаб ёки нуқтали ёпиштириш лозим.

Тасмали ёки нуқтали елимлаш бир текисда бўлиши ва елимланаётган рубероид матолари майдонининг 25-35%ини ташкил қилиши керак. Бунда рубероид матолари томқоплама нишаби бўйлаб ёйилиши керак, уларнинг устки чеккаси эса томқопламанинг томчўққи участкасида қарама-қарши қияликка камида 1 м тушиб туриши керак. Карнизларда ва томқопламалар чиқиб турган конструктив элементларга туташган ерларда ҳавога ҳамма елимланмаган участкалардан ташқарига чиқиб кетиш имконияти таъминланиши лозим.

3-жадвал

Томқопламанинг нишаби, %	Томқопламанинг тури	Асосий сувдан изоляциялайдиган гилам	Сувдан изоляциялайдиган гиламнинг устидаги химоя қатлами
1	2	3	4
0-1,5 дан кам (кичик нишабли, ясси)	Рулонли	Рулонли материаллардан: а) битумли мастикада 5 қават рубероид б) 3 қават эритиб ёпиштириладиган материаллар в) 3 қават пленкали материаллар (битумли, полимерли, полимер-битумли ва б.).	Антисептикланган битум мастикада шағал қатлами. Сув билан тўдириладиган томқопламалар учун – антисептикланган битум мастикада 20 мм қалинликдаги шағал қатлами.

1	2	3	4
	Мастикали	Мастикали (битумли, полимерли ва б.), чиримайдиган материаллар билан арматураланган (шиша-холст, шиша тўр ва б.), қалинлиги 8-10 мм	антисептикланган битум ёки битум-резина мастикага ётқизиладиган шағал қатлами
1,5-2,5 дан кам (ўртача нишабли, ясси)	Рулонли, мастикали	Устки қатламларнинг иссиққа чидамлилиги талабларига жавоб берадиган (3-4 соат давомида 80 ⁰ С дан кам бўлмаган ҳароратда) 3 қават рулонли материаллардан ва 5-8 мм қалинликдаги мастикали йирик донали композициядан.	Йирик донали сепмаси бўлган рулонли материал
2,5-10 дан кам (ясси қия)	Рулонли, мастикали	Иссиққа чидамлилиги 3-4 соат давомида 85 ⁰ С дан кам бўлмаган ва эгилувчанлиги -10 ⁰ С дан юқори бўлмаган 3 қават рулонли материаллардан ва 5-8 мм қалинликдаги мастикали композициялардан.	Йирик донали сепмаси бўлган рулонли материал
10-25 (қия)	Рулонли, мастикали	Юқоридагидек, иссиққа чидамлилиги 3-4 соат давомида 90 ⁰ С дан кам бўлмаган ва эгилувчанлиги -10 ⁰ С дан юқори бўлмаган 2 қават рулонли материаллардан ва 5-8 мм қалинликдаги мастикали композициялардан.	Йирик донали сепмаси бўлган рулонли материал ва об-ҳаво таъсирига чидамли оч тусли бўёқдан ҳимоя қатлами (масалан БТ-177)

Эслатмалар:

1. Устки қатламида рангли йирик донали сепмаси бўлмаган, алюмин-хлорфосфат таркиб, суяқ шиша ёки бошқа об-ҳаво таъсирига чидамли материаллар билан бўялмаган материаллардан тайёрланган томқопламаларнинг умрини узайтириш учун томқопламаларни битум-полимерли ёки об-ҳаво таъсирига чидамли бошқа ҳимояловчи таркиблар билан бўяш тавсия қилинади. Лойиҳада бўёқ 2-3 йил ўтиб янгилашиши кераклиги кўрсатилиши лозим.

2. Томқопламанинг осон олиб ташланадиган участкаларида шағалдан ҳимоя қатлами ўрнига ўтдан сақлайдиган бўёқлар бериш кўзда тутилиши лозим.

3. Мастикали томқопламаларда 6617 ГОСТга мувофиқ асосни шишатўр устидан БН 50/50, ЕЯ 70/30, БЯ 90/10 маркали битум қоришмаси билан грунтлаш кўзда тутилиши лозим. Шишатўр билан арматураланган мастикали томқопламаларда мастика ва арматуралайдиган қистирмаларни бир қаватга камайтиришига рухсат этилади.

4. Кичик нишабликларда ва томқопламаларнинг ишончилиги таъминланганида мато бўлаклари олдиндан бир-бирига елимлаб олинган қалинлаштирилган (3-6 мм) эластик материаллардан (битум-полимер, полимер) тайёрланган сувдан изоляцияловчи гиламни асосга ёпиштирмай, эркин ётқизишига йўл қўйилади, шундан кейин гилам устидан қалинлиги 40 мм шағал қатлами ётқизилади. Эластик материаллардан тайёрланган бир қатламли томқопламалар гидроизоляцияловчи тўшама қатлам сифатида кўзда тутилиши керак.

5. Рулонли томқопламаларни ўрнатишда асоси чиримайдиган материаллар афзал кўрилиши лозим.

6. Томқопламалар материаллари бинонинг муҳимлиги ва томёпма материалларининг хоссаларига қараб танланиши лозим.

4-жадвал

Мастика турлари	Мастика маркалари			
	нишабли, % да, томқоплама участкаларини ёпиш учун			туташув жойларини ёпиш учун
	2,5 дан кам	2,5, 10 дан кам	10-25	
Битумли, иссиқ	МБК-Г-80	МБК-Г-85	МБК-Г-90	МБК-Г-100
Битум-резинали, иссиқ	МБР-Г-80	МБР-Г-85	МБР-Г-90	МБР-Г-100
Битумли, совуқ	-	МБК-Х-85	рухсат этилмайди	рухсат этилмайди
Битум-латекс-кукерсолли, совуқ	-	БЛК-Х-85	рухсат этилмайди	рухсат этилмайди
Битум-кукерсолли, совуқ	-	БК-Х-85	рухсат этилмайди	рухсат этилмайди

Эслатмалар:

- Мастика маркасидаги сон унинг иссиққа чидамлилик ҳароратини билдиради, °С.
- Нишаби 2,5 % гача томқопламаларда антисептикаланмаган рубероидларни (картон асосидагиларини) ёпиштириш учун иссиқ ва совуқ битум мастикалари битум оғирлигига нисбатан 4-5 % миқдордаги кремний-фторли ёки фторли натрий қўшиши йўли билан (ёки бошқа фунгицидларни қўйиши йўли билан) антисептикланиши лозим. Бундай мастикалар учун тўлдиргич сифатида паст навли асбест қўлланиши керак. Совуқ битум-латекс-кукерсолли ва битум-кукерсолли мастикалар таркибига антисептикловчи қўшимчалар қўйиши талаб қилинмайди.
- Ишқорли муҳит таъсирига учраш иҳтимоли бўлган 10% гача нишабли томқопламалар учун қўлланидиган битум мастикалари таркибига битум оғирлигига нисбатан 3-5% миқдорда хлорсульфополиэтилен лаки (куруқ моддага нисбатан ҳисоблаганда) ва карбонат жинсларидан (бўр, оҳактошдан иборат) майда янчилган тўлдиргичлар кирган бўлиши керак.
- Қўтикли полистиролли, минерал пахтали, шишапластли плиталар ва қўтикли полистирол қўлланган композицион иситкичлар устидан қўпланидиган томқопламаларда қатронли ва совуқ (эриткичларда) битумли мастикаларни қўллашга йўл қўйилмайди.
- Асоси шиша материаллардан бўлган рубероидларни елимлаш учун совуқ мастикаларнинг қўлланишига йўл қўйилмайди.
- Нишаби ўзгарувчан томқопламалар (масалан, сегмент фермали томёпмалар) учун мастикалар маркаси томқоплама нишабининг энг катта қиймати бўйича белгиланади. Бутилкаучук асосидаги эластомерли материалларни елимлаш учун қўйидаги елимловчи полимер таркиблар ва мастикаларни қўллаш тавсия этилади: НБВ-2 таркиби, КН-2 ёки КН-3 (ГОСТ 24064) каучук мастикалари, 88-НП елими (наиритли).
- Сувдан изоляцияловчи гиламда иссиқ мастика қатламларининг қалинлиги 2 мм, совуқлариники эса 1 мм бўлиши лозим.

3.9 Рулонли ва мастикали томқопламаларда дарз пайдо бўлишининг олдини олиш учун асоснинг деформацияланиш эҳтимоли бўлган участкаларида (ёндоваларда, томёпмаларнинг монтаж блоклари орасида, қўшималарга эга бўлган деформация чоклари устида) худди шу материалларнинг ўзидан компенсацияловчи тасмалар (эни 1 м гача) ўрнатишни кўзда тутиш лозим.

3.10 Нишаби 2,5% ва ундан ортиқ бўлган томқопламаларда ёндовалар участкаларида сувдан изоляцияловчи асосий гиламни битумлашган рулонли томқоплама материалларининг (рулонли томқопламаларда) иккита қатлами, ёки шиша материаллар билан арматураланган иккита мастикали қатлам (мастикали томқопламаларда), ёки нишаб юзасига (букиш чизигидан) камида

150 мм чиқарилиши керак бўлган эластик материалларнинг битта қатлами билан (эластик материаллардан томқопламаларда) кучайтириш кўзда тутилиши зарур.

3.11 Битумлашган рулонли материаллардан тайёрланган 10% ва ундан ортиқ нишабли томқопламалар ёндоваларида сувни изоляцияловчи асосий гиламнинг кучайтириладиган эни бўйлаб ҳимоя қатламини яратишни кўзда тутиш лозим.

3.12 Нишаби 2,5% ва ундан ортиқ томқопламаларда томчўкки ўзининг ҳар бир томонидан эни 250 мм келадиган рулонли томқоплама материалнинг битта қатлами (рулонли томқопламаларда) билан ёки шишабўз ё шишатўр билан арматурланган битта мастикали қатлам билан (мастикали томқопламаларда) кучайтирилиши лозим.

3.13 Томқопламаларнинг деворлар, шахталар, фонарлар ва деформация чокларига туташган жойларида сувдан изоляцияловчи асосий гилам қатламлари, 3-иловининг 2-расмига мувофиқ, рулонли томқопламаларда рулонли томқоплама материалларининг учта қатлами билан (устки қатлам йирик донли ёки тангачасимон сепмага эга бўлиши керак), мастикали томқопламаларда шиша материаллар билан арматураланган мастикаларнинг учта қатлами билан (туташувлар юзаси БТ-177 бўёқ билан бўялиши шарт) кучайтирилиши керак.

3.14 Битумлашган материаллардан тайёрланган томқопламаларда сувдан изоляцияловчи қўшимча гилам қатламларини елимлаш учун 4-жадвалга мувофиқ юқори иссиққа чидамли мастикалардан фойдаланиш тавсия қилинади.

Сувдан изоляцияловчи гилам қатламлари деворлар баландлиги 250 мм гача бўлганда уларнинг устки қиррасига чиқарилиши керак. Деворлар баландлиги янада юқорироқ бўлганида, сувдан изоляцияловчи гилам қатламлари вертикал юзаларга маҳкамланиши лозим.

3.15 Сувдан изоляцияловчи қўшимча гиламнинг устки чеккаси маҳкамланган бўлиши ҳамда ёғин-сочин оқиб киришидан рух билан қопланган пўлатдан тайёрланган ҳимоя қопчиқ ёки парапет плиталари билан ҳимояланган бўлиши лозим.

Ҳимоя қопчиқларининг ўзаро сув ўтказмайдиган бирикувини ва парапет плиталар ораларининг зичлаштирувчи мастикалар билан тўлдирилишини кўз тутиш зарур.

3.16 Ташқи сув қочиришда битумлашган материаллардан тайёрланган рулонли ва мастикали томқопламаларнинг карниз участкалари сувдан изоляцияловчи асосий гилам қандай материалдан бўлса, худди шундай материалнинг иккита қатлами билан 400 мм кенгликда кучайтирилиши керак. Карнизларнинг ташқи деворлардан чиқиб турадиган участкаларида томқоплама нишаби карнизга туташган томқоплама яссилигининг нишабидан кам бўлмаслиги керак.

3.17 Қувурлар, шахталар, том вентиляторлари ва бошқа курилмаларни томқопламалар орқали чиқариш учун томёпманинг юк кўтарувчи плиталари ва тўшамаларига баландлиги 300 мм дан кам бўлмаган фланецли пўлат калта қувурлар (патрубкалар) ёки темир-бетон стаканлар ўрнатиш лозим. Бундай жойлар, 3-илованинг 4-расмига мувофиқ, сувдан изоляцияловчи тўшаманинг иккита қатлами билан кучайтирилиши ва рух қопланган пўлат соябон билан химояланган бўлиши керак.

3.18 Анкер болтлари ўтказилган жойларда сувдан изоляцияловчи асосий ва қўшимча гилам қатламларини худди томқопламанинг чиқиб турадиган конструктив элементларига туташган жойларидагидек бекитиш учун, томқоплама ости асосини кўтариш ёки герметик зичлайдиган мастика билан кучайтиришни кўзда тутиш лозим.

Қувурлар ва шахталарни бирлаштириш, антенналар ва тиргакларни, шахталар ёки том конструкцияларига томқопламани бузмаган ҳолда маҳкамлаш тавсия қилинади.

3.19 Парапетлар ва карнизлар осмаларининг безаклари, химоя қопчалари, деформация чокларидаги компенсаторлар, ташқи уюшган сув қочириш элементлари учун қуйидагиларнинг қўлланиши кўзда тутилиши лозим:

рух билан қопланган 0,5-0,8 мм қалинликдаги томқоплама пўлат;

рух билан қопланган 3,5x40 мм ўлчамли томқоплама миҳлар;

рух билан қопланган ёки коррозияга қарши бўялган кесими 4x40 мм ўлчамли пўлат тасмалар – сувдан изоляцияловчи гиламни ва химоя қопчаларини бетон, темир-бетон, ғишт ва бошқа юзаларга маҳкамлаш учун;

25621 ГОСТ талабларига мос келадиган герметик зичловчи мастикалар.

3.20 Томқопламаларнинг химоя қатлами учун ишлатиладиган шағал қуруқ, чангсизлантирилган, доналарининг ўлчамлари 5-10 мм бўлиши ва совукбардошлик бўйича маркаси 100 дан паст бўлмаслиги лозим. Химоя қатлами учун кўрсатилган талабларга жавоб берадиган тош увоғини қўллашга рухсат берилади.

Шағалдан химоя қатламининг қалинлиги 10 мм ни, ёнувчан иссиқлик изоляцияловчи материаллардан иборат асос бўйлаб қопланадиган томқопламаларда эса 20 мм ни ташкил қилиши керак.

Шағалдан химоя қатлами қалинлиги 2 мм бўлган иссиқ мастикага ётқизилиши лозим. Мастиканинг иссиққа чидамлилиги, 4-жадвалга мувофиқ, елимлайдиган мастикаларнинг иссиққа чидамлилигидан кам бўлмаслиги лозим.

Нишаблари 0-1,5% бўлган томқопламаларнинг химоя қатламини яратиш учун битумли ва битум-резинали мастикалар униб чикувчиларга қарши кукунсимон гербицидлар қўшимчалари – 0,3-0,5% миқдорда симазин, ёки битум оғирлигига нисбатан 1-1,5% миқдорда 2,4Д амин, натрий тузи билан антисептикланган бўлишлари керак.

3.21 Эксплуатация қилинадиган томқопламаларнинг ҳимоя қатлами бетон, армоцемент ва бошқа плиталардан ёки маркаси 50 дан паст бўлмаган цемент-кумли қоришмадан ёки иссиққа чидамлилиги 80°C дан, қалинлиги 30 мм дан кам бўлмаган кумли асфальт-бетондан бўлиши кўзда тутилиши лозим. Ҳимоя қатламлари материалларининг совуқбардошлилик бўйича маркаси 100 дан паст бўлмаслиги шарт. Ўт-ўлан қопламали тупроқли ҳимоя қатлам яратишга йўл қўйилади.

Яхлит қопланадиган материаллардан ҳимоя қатламида герметик зичловчи мастика билан тўлатиладиган эни 10 мм келадиган (ўзаро перпендикуляр йўналишларда ҳар 1,5 м дан узун бўлмаган масофада) харорат-киришиш чоклари кўзда тутилиши лозим.

3.22 Ҳимоя қатлами плитали материаллардан иборат эксплуатация қилинадиган томқопламаларда плиталар қалинлиги 30 мм дан кам бўлмаган кварцли кум қатлами бўйлаб ётқизилиши лозим.

Ҳимоя қатламини тўшашдан олдин, эксплуатация қилинадиган томқопламалардаги сувдан изоляцияловчи асосий тўшаманинг сирти бўйлаб, 3.20-бандга мувофиқ, ўт-ўланларнинг униб чиқишига қарши анисептикланган иссиқ томқоплама мастикасининг 2 мм қалинликдаги яхлит қатламини қоплаш кўзда тутилиши керак.

Ҳимояловчи тупроқ қатлами ва ўт-ўлан қопламалари бўлган эксплуатация қилинадиган ва инверсион томқопламаларда сувдан изоляцияловчи галам чиримайдиган материаллардан бўлиши ва илдизларга қарши қатлам – синтетик толали мато (холст) билан ҳимояланган бўлиши керак.

Сувдан изоляцияловчи гиламни тайёрлаш учун чиримайдиган шиша, синтетик асосга эга бўлган битум ва битум-полимер рулонли материаллар ёки эластомер вулканизацияланган плёнкали материаллар, шунингдек узоқ муддат хизмат қиладиган умри узоқ мастикали материалларни қўллаш тавсия қилинади.

Томқопламаларнинг эксплуатация қилинадиган ўтиш конструкцияларини эксплуатация қилинадиган томқопламаларга ўхшатиб қабул қилиш, ёхуд ўтиш жойлари учун ёғоч панжарали тўшамаларни кўзда тутиш лозим.

3.23 Томқопламаларнинг нишаби 10% ва ундан ортиқ бўлган участкасида ишқорли ишлаб чиқариш чиқиндиларининг таъсир кўрсатиш эҳтимоли бўлган тақдирда, сувдан изоляцияловчи тўшама бўйлаб кровлелит мастикаси, наирит асосидаги гуммирловчи таркиб ёки хлорсульфатланган полиэтилен асосидаги таркиб ва битумнинг 1:2 нисбатда қопланиши кўзда тутилиши лозим.

Ишқорга чидамли қатламнинг қалинлиги 0,5 мм ни ташкил қилиши керак.

Ёз мавсумида ўта исиб кетишни камайтириш мақсадида сув тўлдириладиган рулонли ва мастикали томқопламаларнинг қўлланиши тақиқланади.

3.25 Битумлашган, эластик материаллардан ва эластик композициялардан иборат томёпмаларнинг конструктив элементлари ва томқоплама турлари тавсия қилинаётган 3-иловага мувофиқ қабул қилиниши лозим.

3.26 Томқопламаларнинг юқори даражадаги қурилиш тайёргарлигига эга бўлган комплекс плиталари ва монтаж блоклари сувдан изоляцияловчи рулонли тўшаманинг камида битта қатламга эга бўлиши керак.

3.27 Томқоплама тагига асос сифатида одатда томёпманинг стяжкасиз конструктив элементлари кўзда тутилиши лозим, фақат бунда томқоплама асосидаги материалларнинг мустаҳкамлик ва бошқа хоссалари таъминланган бўлиши керак, шу жумладан:

а) сиқилишга етарли мустаҳкамликка эга бўлган иссиқлик изоляцияси қатламининг бўлиши ва

б) юк кўтарувчи плиталар юзаларининг текис бўлиши талаб қилинади.

Темир-бетон плиталар юзасини ишқалаб тексилаш учун маркаси 50, ўртача қалинлиги 5 мм бўлган цемент-қум қоришмаси тавсия қилинади.

3.28 Енгил бетонли плиталар, фибролит плиталар, кўпикли шиша (пеностекло) плиталар ва монолит тўшаладиган бетонлардан (масалан, йирик ғовакли керамзит-бетондан) тайёрланган йирик ғовакли иссиқлик изоляцияси устидан қалинлиги 15 мм, маркаси 50 бўлган цемент-қум қоришмасидан иборат стяжка кўзда тутилиши лозим.

3.29 Тўкиладиган иситкичлар бўйлаб, мазкур нормаларнинг 2.12-бандига мувофиқ, бикирлиги юқори бўлган (конуснинг чўкиши 30 мм гача) 25 мм қалинликдаги 100 маркали цемент-қум қоришмасидан стяжка кўзда тутилиши шарт; бунда иссиқлик изоляцияловчи қатламнинг устки қисмида тўкманинг янада майдароқ фракцияларини жойлаштириш ва зичлаш, ёки стяжка тагига рубероид қатламини ётқизиш керак.

Қурилиш жойининг ўзида тайёрланган томларни фақат об-ҳаво қуруқ вақтида, ташқи ҳавонинг ўртача суткалик ҳарорати $+5^{\circ}\text{C}$ дан паст бўлмаганида қоплашга рухсат берилади. Ишларни бажариш жараёнида ва атмосфера ёғин-сочинлари вақтида иссиқлик изоляцияловчи қатлам материалининг намланишига йўл қўйилмайди. Атмосфера ёғин-сочинлари мавсумида иссиқлик изоляцияловчи қатламини намдан сақлайдиган материаллар билан ҳимоя қилиш зарур.

Тўкиладиган иситкичнинг қалинлиги 100 мм дан ортиқ бўлганда, стяжкани диаметри 3 мм ли арматурадан бажарилган металл тўр билан энлама ва бўйлама йўналишларда ҳар 100 мм масофада арматуралаш тавсия қилинади.

3.30 Ишларни қиш шароитида бажариш зарурати бўлган ҳолларда монолит ва плитали иситкичлар бўйлаб қалинлиги 15 мм бўлган қумли асфальт-бетондан (50°C да сиқилишга мустаҳкамлиги 0,8 МПа дан паст бўлмаган) стяжка ётқизишга йўл қўйилади; асфальт-бетонни тайёрлаш учун

таркибида кўпи билан 3,5% парафин бўлган битум қўлланиши керак; асфальт-бетоннинг иссиққа чидамлилиги қурилиш ҳудудидаги ҳавонинг максимал ҳароратидан камида 2 марта ортиқ бўлиши лозим. Томқопламаларнинг 25% ли нишабларида, совуқ томқоплама мастикаларга рулонли материалларни ёпиштиришда тўкиладиган ва сиқиладиган иситкичлар устидан кумли асфальт-бетондан стяжкаларни ётқишишга йўл қўйилмайди.

Тўкиладиган иситкичлар устидан ва мустаҳкамлиги 0,15 МПа дан кам бўлмаган иситкичлар устидан қиш мавсумида ҳамда иқтисодий жиҳатдан асосланганда ҳар қандай вақтда цемент-қум қоришмасидан тайёрланган стяжкалар ўрнига икки томонидан керосиндаги битум эритмасида грунтланган 10 мм қалинликдаги ясси асбест-цемент варақларини (18124 ГОСТ) ётқишишга йўл қўйилади; бунда варақлар бурчакларининг тагига 50x50 ўлчамли варақлар қийқимларини ётқишишга йўл қўйилади; варақлар орасидаги чокларни эни 150 мм га тенг шиша мато тасмалари билан ёпиштириб чиқиш керак.

Яшиндан сақлайдиган тўр ётқизилган ерларда стяжкани 30 мм гача қалинлаштириш лозим.

3.31 Стяжкаларда эни 5 мм гача бўлган ҳарорат-киришиш чоклари кўзда тутилиши керак, улар цемент-қум қоришмасидан бўлган стяжка юзаларини ўлчамлари 6x6 м дан ошмаган участкаларга, кумли асфальт-бетондан бўлган стяжка юзаларини эса ўлчамлари 4x4 м дан ошмаган участкаларга бўлади. Узунлиги 6 м бўлган юк кўтарувчи плиталардан тузилган томёпмаларда бу участкаларнинг ўлчамлари 3x3 м бўлиши шарт. Стяжкалардаги ҳарорат-киришиш чоклари юк кўтарувчи плиталарнинг қисқа ён томон (торец) чоки устида ва монолит иссиқлик изоляцияси қатламларидаги ҳарорат-киришиш чокларининг устида жойланган бўлиши лозим.

3.32 Стяжкалар, монолит ётқизиладиган иссиқлик изоляциялаш материаллари ҳамда юк кўтарувчи плиталарнинг кўндаланг туташувлари (иситилмайдиган томёпмаларда) устидаги ҳарорат-киришиш чоклари бўйлаб тўкмали рубероиддан эни 150 мм ли тасмаларни ётқишиш ва уларни чокнинг пастга қараган бир томонидан нуқтали ёпиштириш, ва, агар сувдан изоляцияловчи гиламнинг пастки қатламини тасмали ёки нуқтали ёпиштириш кўзда тутилмаган бўлса, бу ҳолда уларни чокнинг икки томонидан 25-30 мм кенгликда ёпиштириш кўзда тутилиши лозим.

3.33 Томқопламаларнинг деворлар, шахталар ва бошқа конструктив элементларга туташган жойларида конструкцияларнинг текис вертикал юзалари ва баландлиги 100 мм дан кам бўлмаган қия ўтиш ён деворчалар (45° бурчак остида) сувдан изоляцияловчи гилам тагига асос сифатида хизмат қилиши керак, бунда қия ўтиш ён деворчалар томқоплама тагига асос сифатида қўлланадиган иссиқлик изоляцияловчи материаллардан, ёки В3.5 синфга мансуб енгил темир-бетондан, 50 маркали цемент-қум қоришмасидан ва кумли асфальт-бетондан бажарилади.

Бу жойларда ғишт деворларни 50 маркали цемент-кум қоришмаси билан суваш назарда тутилади. Панелларни маҳкамлаш учун девор юзасига чиқиб турган металл устунчалар пайвандланган металл тўр устидан сувалади.

3.34 Бетон, цемент-кум қоришмаси ва цементли боғловчи асосидаги бошқа материаллардан ётқизилган асос сирти бўйлаб 1:2-1:3 нисбатда тайёрланган битум ва керосин қоришмаси билан грунтлаш кўзда тутилади.

3.35 Буғ изоляциясини (иссиқлик изоляцияси қатламини ва томқоплама тагидаги асосни хоналардан сизиб кирадиган намликдан сақлаш учун хизмат қилади) амалдаги меъёрлар ва 9-илова талабларига кўра ҳисобларга мувофиқ назарда тутиш керак.

Томёпмаларнинг деворлар, фонарлар деворчалари, шахталар ва асбоб-ускуналарга татушган ерларида буғ изоляцияси иссиқлик изоляцияси қатламининг қалинлигига тенг баландликкача давом эттирилиши лозим, деформация чоклари бор ерларда эса буғ изоляцияси металл компенсатор чеккаларини ёпиб туриши керак.

Бино баландликлари ўзгарадиган ерлардаги деформация чоклари компенсаторларга ва рухланган томқоплама пўлатдан қопчаларга эга бўлиши керак. Деформация чокларининг конструкцияси биноларнинг ҳарорат ва ёгин-сочиндан деформацияланишида томқопламанинг оқмаслигини таъминлаши зарур.

Қистирмали (компенсаторли) деформация чокларида ёнмайдиган (минерал-пахта ва бошқа) иситкичларни қўллаган маъқул

Томқопламалар баландлиги 600 мм дан кўпроққа ўзгарадиган жойларда (ташқи уюшган сув қочиришда), мазкур меъёрларнинг 3.21-бандига мувофиқ, эни 0,75 м дан кам бўлмаган химоя қатламини назарда тутиш лозим.

Йиғма темир-бетон плиталардан ўрнатиладиган томқопламалар

3.36 Йиғма темир-бетон плиталардан ўрнатиладиган томқопламалар чордоқли томёпмаларда қўлланади ва тўлиқ заводда тайёрланган панеллардан ташкил топган бўлиб, бу панеллар бир йўла юк кўтарувчи ва гидроизоляция вазифаларини бажаради; ягона конструктив ва монтаж элемент сифатида тайёрланади.

3.37 Бажарадиган вазифасига кўра томёпманинг темир-бетон элементлари қуйидагиларга бўлинади:

томёпма плиталари (томқоплама панеллар), улар сув оқиб кетиши учун қия юзалар (нишаблар) ҳосил қилади;

лоток плиталари (сув йиғувчи лотоклар), сувни йиғади ва ички сув қочириш тизимига чиқариб юборади;

копқоқ плиталар (тирқиш беркиткичлар), улар томқоплама панелларининг туташган жойларини ўзаро ёпади ва уларни бошқа тўсувчи конструкциялар билан бириктиради.

3.38 Гидроизоляция тури ёки усулига кўра томёпманинг темир-бетон элементлари куйидагича бажарилади:

мастикали, бўёвчи ёки сингдириладиган таркибли гидроизоляция билан (рулонсиз томқопламалар);

кўшимча юзаки гидроизоляциясиз барча химоя вазифаларини ўтайдиган атмосферабардош бетондан (қопланмайдиган томқопламалар).

3.39 Рулонсиз томқопламанинг темир-бетон томёпма элементлари сиқилишга мустаҳкамлиги бўйича В25 дан кам бўлмаган, сув ўтказмаслик маркаси W6 дан паст бўлмаган ва совукбардошлилиги F200 дан паст бўлмаган бетондан тайёрланади. Қопланмайдиган томқопламалар учун сиқилишга мустаҳкамлиги бўйича синфи В25 дан кам бўлмаган, сув ўтказмаслик бўйича маркаси W8 дан паст бўлмаган, совукқа бардошлилиги бўйича маркаси F300 дан паст бўлмаган, кучлантирувчи ёки одатдаги бетон қўлланиши лозим.

3.40 Одатда чордоқли томёпма бўйлама конструктив схема бўйича, томқоплама панеллари сув йиғувчи лотокларга ва чордоқнинг ташқи деворига таянтирилган ҳолда ҳал қилинади, бунда панеллар лотокларга нисбатан симметрик жойлашган бўлади.

3.41 Чордоқли томёпмалар конструкцияси ҳарорат-намлик ва сейсмик таъсирларда панеллар туташувларида ва таянч узелларда деформация эркинлигини таъминлаб бериши лозим.

3.42 Томқоплама панеллари ва сув йиғувчи лотоклар одатда коворғали, тўсин схемаси бўйича эгиладиган, нисбий салқилиги ораликнинг 1/200 қисмидан катта бўлмаган ҳолда лойиҳаланади. Йиғма томёпмада кесилмайдиган конструкцияларнинг қўлланишига йўл қўйилмайди.

3.43 Томёпманинг темир-бетон элементлари куйидаги турдаги арматура билан арматураланади:

оддий – ҳўл бўладиган сиртлар конструкция кесимининг сиқилган зонасида жойлашганида;

олдиндан кучлантирилган – ҳўл бўладиган сиртлар конструкция кесимининг чўзилган зонасида жойлашганида.

3.44 Темир-бетон томёпма элементларининг мустаҳкамликка, бикирликка ва дарзбардошликка ҳисоблари 2.03.01 ШНҚ кўрсатмаларига мувофиқ амалга оширилиши лозим.

3.45 Томёпма элементларининг ташқи (юза) қатламидаги бетонда, уни тайёрлаш, омборга жойлаш, ташиш, монтаж ва эксплуатация қилиш жараёнларида чўзувчи кучланиш ҳосил бўлишига ва бунинг оқибатида дарз пайдо бўлишига йўл қўйилмайди.

Мастикали, бўяйдиган ва сингдириладиган таркиблар билан гидроизоляцияланган томқоплама элементларида қолипдан бўшатиш пайтида дарзларнинг қисқа вақтга очилишига йўл қўйилади.

Ишчи чизмаларда томқоплама панеллар ва сув йиғувчи новлар ҳақида қуйидагилар кўрсатилиши керак:

“юзи пастда” ҳолатда тайёрланиши. Бунда томқоплама элементларининг гидроизоляцияловчи қопламали юз сирти ГОСТ 13015 бўйича А2 дан паст бўлмаган категорияга ва изоляцияланмаган юз сирти А1 дан паст бўлмаган категорияга мос бўлиши;

тахлаш, ташиш ва монтаж қилиш фақат ишчи ҳолатда, тўсин схемаси бўйича таянгириб амалга оширилиши.

3.47 Рулонсиз ва қопланмайдиган томқопламали томларда нишаблар қиялиги 5% дан кам бўлмаслиги, сув йиғувчи лотокларда 2% дан кам бўлмаслиги керак.

3.48 Томқоплама панелларининг ва тирқиш беркиткичлар токчаларининг қалинлиги 40 мм дан кам бўлмаслиги, сув йиғувчи лотоклар тубининг қалинлиги эса, химоя қатламининг қалинлиги 20 мм бўлганда, 60 мм дан кам бўлмаслиги керак.

3.49 Томқоплама элементларининг бир-бири билан бирикувлари ва томнинг бошқа элементлари билан туташувлари сув қочириладиган юзадан камида 80 мм юқорида жойлашиши керак.

3.50 Йиғма темир-бетон плиталардан тайёрланган томқоплама элементлари, туташуш ва бирикиш чокларининг техник ечимларининг мисоллари 4-иловада келтирилган.

3.51 Йиғма темир-бетон томқоплама элементларининг барча туташуш ва бирикиш чоклари 4.9-4.11-бандларга мувофиқ ёпилиши лозим.

3.52 Томқоплама элементлари, туташуш ва бирикиш чокларининг техник ечимлари 4-иловада келтирилган.

Монолит темир-бетон плиталардан ўрнатилган томқопламалар

3.53. Монолит темир-бетон плитали томқопламалар учун 3.39-банд бўйича физик-механик хоссаларга эга бўлган бетон қўлланиши лозим.

Кучлантирувчи бетонни қўллаш афзалроқ.

3.54 Монолит бетондан иборат томқоплама қатлам томёпма конструкцияси таркибига киради ва асосан гидроизоляция ва пол вазифаларини бажаради. Томнинг қолган конструктив элементлари (юк кўтарувчи, иссиқлик сақловчи ва ҳ.к.) жорий қилинган тартибда қабул қилинади.

3.55 Томқоплама қатлам ўзи билан қалинлиги 40 мм дан кам бўлмаган, деформация чоклари доирасида кесилмас монолит темир-бетон плитани ифодалайди. Плита диаметри 6 мм гача бўлган симлардан, зарур ҳолларда эса бошқа арматуралаш буюмларидан фойдаланиб, катаклари 100x100 мм ёки 100x150 мм келадиган пайвандланган тўрдан тайёрланган конструкциябоп арматура билан арматураланади.

3.56 Темир-бетон плиталар нишаби 0-1,5% атрофида бўлган ясси кўринишда, поғонасимон кўринишда (трибуна ости хоналарига эга бўлган очик томоша биноларининг трибуналари ва бошқалар) бажарилиши мумкин. Поғонасимон плиталарнинг горизонтал участкаларини 1% га тенг нишаб билан лойиҳалаш лозим. Плиталарнинг айрим участкаларининг нишаби 2,5% гача бўлиши мумкин.

3.57 Ҳарорат-намлик ва сейсмик таъсирларда плита деформацияларининг эркин намоён бўлишини таъминлаш учун унинг асос билан маташишига йўл қўймаслик ва деформация чокларини ҳосил қилиш зарур. Чоклар орасидаги масофа:

оддий темир-бетон учун - 6м дан,

ўз-ўзини кучлантирувчи темир-бетон учун (кучлантирувчи бетон асосида) 24 м дан ошмаслиги зарур.

3.58 Поғонасимон плиталарда деформация чоклари фақат радиал ўқлар бўйлаб ўтиши шарт. Ясси плиталарда деформация чоклари ўзаро перендикуляр йўналишларда ўтиши лозим.

3.59 Деформация чокларида ёндош плиталар бетонига бириктирилган рухланган пўлат варағидан (тунукадан) компенсаторлар кўзда тутилиши лозим.

3.60 Вертикал юзаларга туташувларни шакллантиришда плитани тегишли тарзда конструкцион арматуралаб, 200 мм дан кам бўлмаган баланликда тўсиқлар танасига киритиш ҳамда у билан ягона вертикал юза ҳосил қилиш лозим.

3.61 Плиталар конструкцияси сувни плиталар юзасидан сув қочириш қурилмаларига бутунлай чиқариб ташлашни кўзда тутиши лозим.

3.62 Монолит темир-бетондан тайёрланган томқопламалар, деформация чоклари ва туташув узелларининг техник ечимлари 5-иловада берилган.

3.63 Ишчи чизмаларда монолит темир-бетондан томқопламаларни кўтаришга қўйиладиган мажбурий талаблар келтирилиши лозим.

Донали материаллардан томқопламалар

3.64 Донали томқоплама материаллар сифатида:

асбест-цемент варақлари,

сопол, цемент-қумли ва эгилувчан (битумли) черепица қўлланади.

3.65 Томқопламалар материаллари, нишаблардан келиб чиқиб, 5-жадвал бўйича танланиши лозим.

3.66 Донали материаллардан иборат томқоплама одатда чорқирра брусоклардан иборат ёғоч обрешеткалар устидан ўрнатилади ва ёғочдан ёки металл профиллардан тузилган қия ёки осма стропиллар кўринишидаги юк кўтарувчи конструкция томонидан тутиб турилади. Қия темир-бетон стропилларни ҳам қўллаш мумкин.

Чордоқли томларнинг ёғоч конструкциялари антипиренлар билан ишловдан ўтказилиши ва антисептикланиши лозим.

3.67 Тўлқинсимон асбест-цемент варақлардан иборат томқопламалар варақлар бурчакларини кесиш ва силжитиш йўли билан бир-бирининг чеккасини зич ёпиб ётқизилади.

Асбест-цемент варағининг ёпувчи ён қиррасининг тўлқини ёндош варақнинг ёпилувчи қиррасининг тўлқинини томқоплама нишабининг энига ёпиши керак. Томқоплама нишабининг бўйига асбест-цемент варақлари бир-бирининг чеккасини 150 мм дан кам ва 300 мм дан ортиқ ёпмаслиги лозим.

3.68 Асбест-цемент варақлари ўртасидаги бирикувларни герметик зичлаш учун зичловчи мастикалар кўзда тутилмоғи лозим.

3.69 Асбест-цемент томқопламаларда қатор ётқизиладиган варақларнинг диагонал карама-қарши бурчаклари кесилган бўлиши лозим. Карниз, томчўққи ва чекка варақларнинг битта бурчаги кесик бўлиши керак. Карнизнинг дастлабки ва томчўққининг охириги варақларидагина бурчакларнинг кесилиши кўзда тутилмайди.

5-жадвал

Т/Р	Томқоп-лама нишаби камида, %	Қўлланадиган материаллар	Варақлар таянчлари ўртасидаги оралик, мм да, қуйида кўрсатилгандан ошмаслиги керак
1.	10	Бўйлама ва кўндаланг бирикмалари зичлаб маҳкамланган СВ 1750 турдаги ўртacha профилли тўлқинсимон асбест-цемент варақлари	750
2.	25	Шунинг ўзи, фақат бирикмалари зичлаб маҳкамланмаган	750
3.	10	Бўйлама ва кўндаланг бирикмалари зичлаб маҳкамланган ВУК маркали профили кучайтирилган тўлқинсимон асбест-цемент варақлари	1250
4.	20	Шунинг ўзи, фақат бирикмалари зичлаб маҳкамланмаган	1250
5.	10	Бўйлама ва кўндаланг бирикмалари зичлаб маҳкамланган УВ-7,5-К, УВ-6-К турдаги унификацияланган профилли тўлқинсимон асбест-цемент варақлари	1500
6.	20	Шунинг ўзи, фақат бирикмалари зичлаб маҳкамланмаган	1500
7.	33	Шунинг ўзи, фақат нишаб узунлиги 9 м гача бўлганда ВО тахталари қўлланади	525
8.	40	Қолипланган, изли, сопол черепица	310
9.	45	Қолипланган, изли, цемент-қумли черепица	310
10.	50	Тасмасимон, изли, сопол черепица	333
11.	50	Тасмасимон, ясси, сопол черепица	160

12.	50	Изли, полимер-кумли черепица	333
13.	50	Битум ва битум-полимер плиткалари (эгилювчан черепица)	Яхлит қоплама
14.	30...50	Шунинг ўзи, қўшимча тўшаладиган қатлам билан	

Изоҳлар:

1. УВ-7, 5-К турдаги асбест-цемент варақларини асосан саноат ва қишлоқ хўжалик корхоналарининг ишлаб чиқариш бинолари ва иншоотлари томқопламаларида, УВ-6-К-1750 турдагиларини турар-этой, жамоат ва қишлоқ хўжалик биноларининг чордоқ томёнамаларида, ВУ-К турдагиларини саноат корхоналарининг ишлаб чиқариш ва ёрдамчи бинолари томқопламаларида қўллаш тавсия қилинади.

2. Дон сақлашга мўлжалланган омборхоналарда, томқопламанинг нишабларидан қатъи назар, варақлар орасидаги бирикмаларни зичлаш кўзда тутилмоғи лозим.

3. ВО маркали асбест-цемент варақлари қўлланганида томқоплама нишаби 25-33% ни ташкил қилиши, варақлар таянчлари (обрешётка) орасидаги ҳисобий оралиқ эса 525 мм дан ошмаслиги керак. Томқоплама нишаби 25% бўлганида, ВО варақларининг қиялик бўйлаб бир-бирининг устини камида 200 мм га ёпиши, томқоплама нишабининг узунлиги 9 м дан ортиқ бўлиши керак. Томқоплама нишаби 33% бўлиб, варақлар бир-бирининг устини камида 120 мм ёпса, томқоплама нишабининг узунлиги 15 м дан ортиқ бўлмаслиги керак.

Томқоплама қиялигининг узунлиги 9 м гача бўлиб, варақларнинг қиялик бўйлаб бир-бирининг устини ёпиши камида 200 мм ни ташкил қилса, бирикмаларни герметик зичламай туриб ҳам, ВО варақларидан ва бошқа турдаги варақлардан нишаби 10% бўлган асбест-цементли томқопламаларни кўзда тутишга йўл қўйилади.

ВО варақларини маҳкамлаш учун рухланган михлардан фойдаланиш тавсия қилинади. Чеккадаги варақларнинг битта кесик бурчаги бўлиши керак. Карнизнинг дастлабки ва томчўққининг охириги варақларидагина бурчакларнинг кесилиши кўзда тутилмайди.

3.70 Тўлқинсимон варақлар обрешёткага шифер михлари ёки неопрен (резина) қистирмали шуруплар билан маҳкамланади. Михларнинг каллакчалари коррозияга қарши қопламага эга бўлиши керак.

3.71 Тўлқинсимон асбест-цемент варақларидан иборат томқопламалардаги деформацияларни компенсация қилиш учун ҳар 12-18 м масофада деформация чокларини назарда тутиш лозим. Узунлиги 25 м гача бўлган биноларнинг асбест-цемент томқопламаларида деформация чоклари талаб қилинмайди.

3.72 Томқопламаларнинг томчўққи қисмида УВ-7,5-2500 варақлардан томчўққи учун асбест-цемент деталлар қўлланганда, тўлқинлар орасидаги ботикликларни 150 мм узунликда 50 маркали цемент қоришмаси билан тўлдириш кўзда тутилиши лозим.

3.73 Томқопламанинг томчўққи қисмида жойлаштириладиган шамоллатиш блоклари, шахталар ва бошқа муҳандислик ускуналари ўтказиладиган жойларда ўтиш деталлари ва рухланган пўлатдан ҳимоя қопчиқлари кўзда тутилиши ҳамда улар блоклар, шахталар деворлари ёки асбоб-ускуналар билан герметик зич бириккан бўлиши керак.

3.74 Томқопламанинг деворларга туташган ерларида рухланган томқоплама пўлатдан ҳимоя қопчиқлари кўзда тутилиши, қопчиқларнинг тепа қисми эса деворга маҳкамланиб, зичланиши керак. Қопчиқнинг пастки қисми камида битта тўлқинни ёпиши керак. Томқоплама қиялиги бўйлаб ҳимоя қопчиқлари камида 100 мм га бир-бирининг чеккасини ёпиш лозим.

3.75 Антенна тиргаклари ва тортқиларни маҳкамловчи турли стерженлар варақлар ўрқачидаги тешиқлардан ўтиши, юк кўтарувчи конструкциялар билан биқир биқиқиши ва сувнинг сизиб киришидан ҳимоя қилиниши лозим.

3.76 Томқопламаларда томчўққилар, ён деворлар яқинидаги томқоплама қияликлари, деформация чоклари бўйлаб, шунингдек шамоллатиш ва бошқа хизмат кўрсатиш ускуналарига ўтиш жойларида тахтадан ёки ўз хоссалари бўйича ушбу мақсадга мос бошқа материалдан эни 400 мм га тенг тўшамаларни кўзда тутиш лозим.

3.77 Асбест-цемент варақлардан иборат томқопламаларнинг ечимлари тавсия қилинган 6-илова талабларига мувофиқ қабул қилиниши лозим.

3.78 Томқопламаси асбест-цементдан бўлган совуқ ўтмайдиған томёпмаларда юк кўтарувчи томёпма плиталар орасидаги чоклар бўйлаб, плиталарнинг деворларга ёпишган жойларида, деформация чокларида, томёпма орқали шахталар ва қувурлар ўтказилган жойларда буғ изоляцияси қатламини кўзда тутиш лозим.

3.79 Асбест-цемент варақларининг киришиш ва қийшайиш деформациясини камайтириш учун уларни ташқи томондан ГКЖ-94 ёки ГКЖ-11 кремнийли органик суюқлик билан ёки бошқа гидрофоблайдиған таркиблар билан гидрофоблаш лозим.

3.80 Асбест-цементли томқопламалар имкон даражада оддий шаклга эга бўлиши лозим. Агар томнинг карниз участкаси қўшни қурилмалар томонидан қуёш радиациясидан тўсиб қўйилган бўлса, у ҳолда томқоплама варақларининг бўйлама ва кўндаланг бирикмаларини зичлаш кўзда тутилиши лозим.

3.81 Асбест-цемент варақларини синишдан асраш учун улардаги тешиқлар диаметри маҳкамлаш элементи стерженининг диаметридан 2-3 мм ортиқроқ бўлиши лозим.

3.82 Томёпмаси совуқдан ҳимояланган ва томқопламаси асбест-цементдан бўлган кўп оралиқли биноларни лойиҳалашда ўрта ёндовалар участкаларида, 3.11- ва 3.12-бандлар кўрсатмаларига биноан, рулонли материаллардан бўлган томқопламаларни кўзда тутишга йўл қўйилади.

3.83 Черепицали томқопламаларда нишаблар 5-жадвал бўйича черепица турига қараб қабул қилинади.

3.84 Черепицали томқоплама тагига асос (таянч) сифатида қия стропиллар бўйлаб ўрнатиладиган асосан 50x60 мм ли ёғоч брусоклар кўзда тутилиши керак, бунда ёғоч брусоклар оралиғи қўлланаётган черепица узунлигига мувофиқ қабул қилинади (5-жадвал).

Томқоплама плиткаларидан (эгиловчан черепица) тикланадиган томқоплама тагига асос сифатида ёғочдан, сувга чидамли елимланган фанер конструкциялардан ёки ёғоч толали (ёғоч парахали) плиталардан

тайёрланган оловдан ҳимояланган яхлит тўшама хизмат қилиши керак. Ёнғинга қарши чора-тадбирлар тегишли меъёрларга мувофиқ, шу жумладан 7-бўлимда келтирилган меъёрларга мувофиқ кўзда тутилиши лозим.

3.85 Черепица таянчлар обрешёткалари брусокларига тирноқ (шип) билан ва тирноқнинг махсус тешигидан ўтказилган рухланган симлар билан маҳкамланади.

Металл томқопламалар

3.86 Металл томқопламалар учун, 2-жадвалга мувофиқ, унинг қабул қилинган конструкцияси ва нишабига қараб, варақли пўлат, профилланган варақ, металл черепица ёки профилланган металл тўшама қўлланиши керак. Пўлат варағи, профилланган варақ ва профилланган металл тўшамали томқопламалар учун рухланган пўлат қўлланади. Металл черепица сифатида аксарият ҳолларда қиялик узунлигида икки йўналишда профилланган ҳимояловчи декоратив қопламали пўлат варағи ишлатилади.

3.87 Оммавий қурилиш бинолари томқопламаларининг қияликларини қаторма-қатор қоплаш учун ҳар бирининг оғирлиги 4,0-4,5 кг/варақ бўлган пўлат тунукалар (қалинлиги 0,51-0,57 мм) қўлланиши лозим. Муҳимроқ бинолар ҳамда маъсулиятлироқ конструкциялар (карниз осилмалари, тарновлар, фасадларнинг меъморий деталлари)ни ёпишда оғирлиги 5-5,5 кг/варақ бўлган пўлат тунукалар (қалинлиги 0,63-0,7 мм) қўлланиши лозим.

3.88 Варақли пўлат, профилланган варақ ва металл черепицали томқоплама тагига асос сифатида 25 мм дан кам бўлмаган қалинликдаги сийрак қўйилган тахта тўшама ёки оралиғи 250 мм дан ортиқ бўлмаган 50x50 мм ли брусчалардан иборат обрешётка кўзда тутилиши лозим. Карниз участкасида 25-32 мм қалинликдаги варақлардан эни 70-75 см келадиган яхлит тўшама кўзда тутилмоғи лозим. Томчўққининг икки тарафида, ёндовада ва қирраларда битта тахта кенлигида тўшама ҳосил қилинади.

3.89 Томқопламанинг пўлат варақларини обрешёткага маҳкамлаш учун худди шу пўлат тасмаларидан тайёрланган кляммерлардан фойдаланиш ва уларни 500 мм ораликда тик чокларга киритиш лозим. Карниз осилмаларини тутиб туриш учун эни 25-40 мм, қалинлиги 5-3 мм ва узунлиги 450 мм пўлат тилимлари тайёрланган "Т"-симон қозиклардан (костиллардан) фойдаланиш лозим. Тарновларни маҳкамлаш учун қалинлиги 5-6 мм, эни 16-25 мм ва узунлиги 420 мм ли пўлат тилимлардан тайёрланган илгаклар ясалади. Илгаклар ва қозикларда учтадан тешик очилади, уларнинг иккитасига мих қоқилади, захирадаги учинчиси эса тешиклардан бири тўшама тахталари орасидаги тирқишга мос келиб қолганда ишлатилади. Техник жиҳатдан асосланган бошқа ечимларни қўллашга йўл қўйилади.

3.90 Пўлат варақларни ва обрешёткаларни карниз осилмаларига маҳкамлаш учун ва кляммерларни маҳкамлаш учун диаметри 3,5-4,0

ва узунлиги 40-50 мм ли йирик қалпоқли махсус томқоплама михлардан фойдаланиш лозим. Илгаклар ва козиқларни (костилларни) қоқиш учун йўғонлиги 3,5-4,0 ва узунлиги 50-100 мм ли оддий қурилиш михлари ёки техник жиҳатдан асосланган бошқа маҳкамловчи элементлар қўлланади.

3.91 Пўлат варақларини маҳкамловчи кляммерлар, тарновларни маҳкамловчи илгаклар, карниз осилмаларини тутиб турувчи костиллар (козиқлар), шунингдек уларни маҳкамловчи михлар, профилланган металл варағи ва металл черепицани маҳкамловчи пўлат шуруплар, ўзи кесиб қирувчи михлар ва шайбалар занглашга қарши химояланган бўлиши керак.

Рухланган пўлат қўлланганида, ҳамма маҳкамловчи деталлар рухланган бўлиши керак.

3.92 Томқоплама пўлат варақларининг бир-бири билан бирикувлари тик ёки ётиқ чоклар билан, якка ва қўшалок бажарилиши лозим. Тик (ковурғасимон ўрқачли) чоклар томқоплама қиялиги бўйлаб, ётиқ чоклар эса кўндалангига, қиялик бўйлаб пастга букилган ҳолда жойлаштирилади. Якка чоклар нишаби 20% гача бўлган томқоплама қияликларида, қўшалоклари эса нишаби 20° дан ортиқ бўлган томқоплама қияликларида ҳамда сув энг кўп тўпланадиган жойларда (тарновлар, ёндовалар ва б.) қўлланади. Ҳар бир чокнинг тагида албатта обрешётканинг брусчаси ёки тўшама тахтаси бўлиши керак.

3.93 Варақли пўлат тунукадан бўлган томқопламалар уюшмаган ёки уюшган ташқи сув қочирадиган бўлиши кўзда тутилади. Уюшган сув қочириладиган томқопламаларда сув девортарновлар ёки осма тарновлар, лотоклар, воронкалар ва сув оқадиган қувурлар орқали кетказилади, бунда улар томқопламага қандай ишлатилган бўлса, худди шундай пўлатдан тайёрланади. Сув оқизилладиган қувурлар бир-биридан 12-20 м масофада жойлаштирилади.

3.94. Профилланган пўлат тўшама асосан қияликлари оддий шаклга эга бўлган саноат-ишлаб чиқариш объектлари учун, ҳамда жамоат ва саноат бинолари учун қўлланади. Монтаж пайтида заводда амалга оширилган химояловчи декоратив қоплама устидан қўшимча равишда ёғсизлантирилган юза бўйлаб бўёқ қоплаш тавсия қилинади.

Юк кўтарувчи профилланган тўшама 3-иловага мувофиқ деталлари бўлган иситилладиган томёпмаларда рулонли ёки мастикали томқопламалар тагига ўрнатилладиган юк кўтарувчи элемент сифатида, ёки совук томёпманинг мустақил томқопламаси сифатида қўлланиши мумкин.

3.95. Бирикув жойлари бўлган профилланган тўшамалардан ишланган томқопламаларда тўшаманинг устки варағи томқоплама қиялиги бўйлаб пастдагисини қоплаб туриши керак:

нишаб 17,5% бўлса, камида 100 мм га;

нишаб 10-17,5% бўлса, бирикувлар зич беркитилган ҳолда 200 мм га.

Бирикувларсиз варақли томқопламаларда 5% ли нишабга йўл қўйилади.

3.96 Юк кўтарувчи профилланган тўшама, томқоплама тагига асос сифатида ҳам, мустақил томқоплама сифатида ҳам, прокат металл прогонларга ёки металл балкали фермаларнинг ҳамда структурали конструкцияларнинг уст камарларига шайбали ўзи кесиб кирувчи болтлар ва зичловчи қистирмалар билан маҳкамлаб ўрнатилади. Болтлар учун тешиқлар ўрни иш жойида пармалаб очилади. Ўзи кесиб кирувчи болтлар ва шайбалар занглашга қарши химояланган бўлиши керак.

Тўшама учун прогонлар оралиғи қоплама хоссалари ва унга тушадиган юкдан келиб чиқиб, ҳисоблаб аниқланади.

Маҳаллий материаллардан томқопламалар

3.97 Маҳаллий материаллардан томқопламалар ташқи уюлмаган сув кетказгичлар бинолар ва иншоотларда ҳосил қилинади, бунда:

сомонли тупроқ қоришмаси;

камиш поялари, ғўзапоя боғлари ёки бордонлари ва бошқа материаллар қўлланади.

3.98 Сомон-тупроқли томқопламалар деворлари маҳаллий, асосан грунтли материаллардан бўлган биноларнинг чордоқсиз томлари таркибида ҳосил қилинади. Бундай томқопламалар учун асос сифатида узун пояли ўсимликлардан тўқилган бордонлар қўлланади, улар паст навли маҳаллий ёғочдан кўтарилган томёпма тўсинлари бўйлаб яхлит тўшама кўринишида жойлаштирилади. Томқопламанинг 1-3% ли нишаби бордонлар устига солинадиган сомонли тупроқ қоришмасининг ўзгариб турадиган қалинлиги ҳисобига ҳосил қилинади. Томқопламанинг сув ўтказмаслигини ошириш учун янги ётқизилган сомонли тупроқ қоришмаси бироз намланиб шиббалади, унинг юзаси эса ярим суюқ лой билан сувалади ва текисланади. Ўсимлик пояларидан иборат боғлар ва бордонларга ўтдан химоя қиладиган ишлов берилиши лозим.

3.99 Боғламлар ёки бордонлардан ҳосил қилинадиган нишаби 10-20% ли томқопламалар паст навли ингичка маҳаллий ёғочлардан тайёрланган обрешётка бўйлаб, худди шундай, аммо диаметри каттароқ ўлчамдаги ёғочдан ўрнатилган тўсинлар устига қўйилади.

Ёнғинга қарши тадбирлар тегишли меъёрларга мувофиқ, шу жумладан 7-бўлимда келтирилган талабларга мувофиқ, кўзда тутилгани маъқул.

Эксплуатация қилинадиган томқопламалар

3.100 Эксплуатация қилинадиган томқопламаларнинг қуйидаги турлари қўллаш учун тавсия қилинади:

пиёдалар оғирлигига мўлжалланган;

автомобиллар оғирлигига мўлжалланган;

кўкаламзорлаштирилган (яшил майсазор ва боғлар).

Эксплуатация қилинадиган томқопламаларнинг техник ечимлари 3-иловининг 6-расмида ва 5-иловада келтирилган.

3.101 Пиёдалар ёки автомобиллар оғирлигида эксплуатация қилинадиган томқопламаларнинг (сувдан изоляцияловчи гиламнинг), кўкаламзорлаштирилган томқопламаларнинг нишаблари 1% дан 5% гача қабул қилиниши керак. Кўкаламзорлаштирилган горизонтал томқоплама юзасини яратиш зарурати туғилганда, уни текислаш учун дренажловчи ва грунт қатламларининг қалинлигини топқоплама юзаси бўйлаб ўзгартириш лозим.

Сувдан изоляцияловчи гиламнинг асосий ва қўшимча қатламлари учун рулонли битум-полимер, арматуралайдиган синтетик асосли битум, эластомер плёнкали материаллар қабул қилиниши керак.

3.102 Эксплуатация қилинадиган топқопламалар ва кўкаламзорлаштирилган томқопламаларни ёпишда рулонли материаллардан бажарилган сувдан изоляцияловчи тўшаманинг биринчи қатламини асосни грунтламай туриб эркин ётқизиш тавсия қилинади. Бунда эксплуатация қилинадиган топқопламалар ва кўкаламзорлаштирилган томқопламаларда шундай томқопламалар учун ишлаб чиқилган махсус рулонли битум-полимер материаллардан бир қаватли сувдан изоляцияловчи тўшама ётқизишга рухсат берилади.

3.103 Эксплуатация қилинадиган топқопламалар таркиблари юк кўтарувчи конструкцияларнинг турлари, томқоплама вазифаси, унга таъсир кўрсатаётган юклар, ёнғинга қарши ҳимоя талаблари, атроф муҳитнинг агрессивлик даражаси, атмосфера ёғин-сочинлари ва томқопламага технологик чиқиндиларнинг ажралиб чиқишига қараб қабул қилиниши лозим. Томқопламалар қатламларининг ҳар қандай вариантларида томқоплама таркибида ажратадиган, дренаж қиладиган ва демпферлайдиган қатламларнинг сақланиши мажбурийдир.

Эксплуатация қилинадиган топқопламалар ва кўкаламзорлаштирилган томқопламаларда минерал пахтали иситкичларнинг, шу жумладан бикир минерал пахтали плиталарнинг қўлланиши тақиқланади.

3.104 Майдонлари чекланган очик айвонлар ва кузатиш майдончалари учун ростланадиган таянчларга ўрнатиладиган ёғоч ёки майда ўлчамли темир-бетон плиталардан пиёдалар оғирликларига мўлжаллаб эксплуатация қилинадиган томқоплама ётқизиш тавсия қилинади.

Бундай ҳолатларда ростланадиган таянчлар сувдан изоляцияловчи гилам устидан ўрнатилади. Томқопламанинг ҳамма узеллари ва деталлари юриш чекланган томқопламалариникига айнан ўхшаш бажарилади. Заруратга кўра ростланадиган таянчлар ва шчитлар мавсумга қараб йилнинг иссиқ даврида ўрнатилиши ва йилнинг совуқ даврида олиб қўйилиши мумкин.

3.105 Эксплуатация қилинадиган топқопламаларни ўрнатишда сувдан изоляцияловчи гилам устидан ажратадиган-дренаж қиладиган демпферлайдиган қатлам ётқизиш лозим, бу қатлам қуйидагилардан бажарилади:

кўп қатламли комплекс полимер матриалдан;
оғирлиги камида 350 г/м^2 бўлган геотекстиль қатлами ва йирик донали кум қатлаидан;

оғирлиги камида 3 мм бўлган синтетик намат қатлами ва шағал қатлаидан.

3.106 Сувдан изоляцияловчи гиламнинг устки қатлами учун заводда бажарилган йирик донали сепмасиз битум ёки битум-полимер материаллар кўлланганда, геотекстиль ёки синтетик намат тагига, дренаж қатламини битум билан тўйинишдан ҳимоя қилиш учун, қалинлиги камида 100 мкм келадиган синтетик плёнка ўрнатилиши керак.

3.107 Эксплуатация қилинадиган топқопламаларни ўрнатишда бетондан (темир-бетондан) ёки қоришмадан тўшаладиган монолит қатламларда, шунингдек монолит бетондан тайёрланган устки қатламда ўзаро перпендикуляр йўналишларда 4 дан 6 м гача масофада эни 5 дан 200 мм гача бўлган деформация чоклари бажарилиши лозим. Бундан ташқари, монолит қатламларнинг деформация чоклари биноларнинг деформация чокларига тўғри келиши, деворлар, парапетларга туташувлар бўйлаб 0,25 дан 0,5 м гача масофада жойлашган бўлишлари ва герметик зичлайдиган таркиблар билан тўлдирилишлари керак.

4. УЗЕЛЛАР ВА ТУТАШУВЛАР

4.1 Ҳар хил турдаги томқопламаларнинг узеллари ва туташувларини лойиҳалашнинг умумий принципи шундан иборатки, конструкцияларнинг узеллари ва туташувлари томёпма ва томқопламанинг қабул қилинган конструкциясига мос келиши керак.

Масалан, тайёр йиғилган томлар ва донали материаллардан иборат томқопламаларнинг узеллари ва туташувлари асосан махсус шаклга эга бўлган йиғма ва донали элементлардан бажарилган бўлиши лозим, сувдан изоляциялайдиган яхлит гилам кўринишидаги томқопламаларнинг узеллари ва туташувлари эса зарур ҳолларда тегишли тарзда кучайтирилган томқоплама тўшамаси конструкциясини давом эттирадиган яхлит қурилма кўринишида бажарилиши лозим.

4.2 Томқопламаларнинг баландлиги 450 мм дан ортиқ деворларга туташувлари 3-илованинг 2-расмига кўра бажарилиши лозим.

4.3 Томёпмаларнинг деворлар, фонар деворлари, томёпма орқали ўтадиган шахта ва қурилмаларга туташган жойларида буғ изоляцияси иссиқликни изоляциялайдиган қатламнинг қалинлигига тенг баландликка кўтарилиши лозим, деформация чоклари бор жойларда эса металл компенсаторнинг чеккаларини ёпиши керак.

4.4 Бино баландлиги ўзгарадиган жойлардаги деформация чоклари компенсаторларга ва рухланган томқоплама пўлат тунукадан бажарилган ҳимоя қопчиғига эга бўлиши лозим. Деформация чокларининг

конструкцияси биноларнинг ҳарорат-киришув деформацияларида томқопламадан сув оқмаслигини таъминлаши зарур.

Ўрнатмали деформация чокларида юмшоқ минерал пахтали плиталар ёки бордонлар қўлланиши лозим.

4.5 Рулонли ва мастикали материаллардан иборат томқопламаларнинг деформация чоклари 3-илованинг 3-расмига мувофиқ қалинлиги 3-4 мм ли варақли пўлатдан кўзда тутилиши лозим.

4.6 Рулонли ва мастикали материаллардан иборат томқопламаларда қувурларни ўтказиш ечими 3-илованинг 4-расмида келтирилган мисолдан фойдаланиб ҳал қилиниши лозим.

4.7 Томқопламаси эксплуатация қилинадиган, ҳимоя қатлами сифатида темир-бетон ёки асбест-цемент плиткалари қўлланган томёпмаларда томқопламанинг сув оқиб тушадиган воронкалар жойлашган ерларидаги ечими 3-илованинг 5-расмида келтирилган мисолга мувофиқ қабул қилиниш лозим.

4.8 Рулонсиз ва қопланмайдиган томқопламалардаги тайёр йиғма томқоплама плиталарининг темир-бетон сув йиғувчи лотоклар билан туташуви 4-илованинг 4ж-расмида келтирилган мисолга мувофиқ қабул қилинади.

4.9 Темир-бетон томқоплама плиталарнинг бир-бири билан бирқувлари 4-иловадаги 4-а-б, в расмларга мувофиқ амалга оширилиши лозим. Бунда томқоплама плиталарининг чордоқ девор тўсиқларига таяниш схемаси, ички сув қочириш ҳолатида, 4-илованинг 4-д расмига мувофиқ плиталарнинг устки қирғоғини парапет девори чегарасидан 100-500 мм чиқариб, ёки 4-илованинг 4-г расмига мувофиқ туташувни "Г"-симон тирқиш беркиткич билан ёпган ҳолда қабул қилинади.

4.10 Тайёр йиғма темир-бетон томқоплама плиталардан қурилган томларда барча чоклар ва туташувлар 4-илованинг 4-а-в расмларига мувофиқ ёки махсус қўшимча элементлар – тирқиш беркиткичлар, ёки қопқоқ плиталар билан, ёки ёндош элементлардан бирининг консолли чеккасини иккинчисининг бортига чиқариш билан ёпилади.

4.11 Йиғма темир-бетон томқоплама плиталарнинг фронтон деворларига туташуви, 4-илованинг 4е-расмига кўра, плита чеккасини фронтон девор панелининг махсус кесмасига киритиш орқали бажарилиши лозим.

5. СУВ КЕТҚАЗУВЧИ (СУВ ҚОЧИРИШ) ҚУРИЛМАЛАР

5.1 Томқопламалардан ёмғир ва қор-муз сувларини кетказишда тегишли бинолар ва иншоотларни лойиҳалаштириш меъёрларининг, шунингдек бино канализацияси ва сув кетказиш тизимини лойиҳалаштириш меъёрларининг талаблари ҳисобга олиниши керак.

5.2 Ички сув қочириш тизимларининг сув қабул қилувчи воронкалари, амалдаги меъёрлар талабларига мувофиқ, томқоплама юзаси бўйлаб бир маромда жойлаштирилиши керак. Ёндовалар бўйлаб нишабларни кўзда тутиш шарт эмас. Воронкаларнинг тикилиб қолиши мумкин бўлган ҳолатлар учун 150 мм дан ошмаган остонали авария сув қочиришни ташкил қилиш тавсия этилади.

5.3 Сув оқадиган воронкаларнинг косалари томқопламаларнинг юк кўтарувчи тўшамалари ёки плиталарига хомутлар билан бикир маҳкамланган бўлиши ва ички оқава сув қувурларининг тиргаклари билан компенсаторлар орқали бирикиши керак.

Профилланган пўлат тўшамали ва юпка темир-бетон плитали томёпмаларда рухланган пўлат тагликлар кўзда тутилиши лозим.

5.4 Томқопламани сув билан совитиш зарурати туғилганида сув сатҳини ушлаб туриш учун, ортикча сувни кетқазиш учун олиб қўйиладиган калта қувурлар ўрнатишни кўзда тутиш керак.

5.5 Сув қабул қилувчи воронкаларнинг сони ва сув кетказувчи қувурлар энлама кесимларининг майдонлари 2.04.01 ШНҚ талабларини ҳисобга олган ҳолда қабул қилиниши лозим.

5.6 Сув оқадиган тик қувурларни ташқи деворлар орасига ўрнатиш ман этилади. Чордоқ томёпмаларида ва шамоллатиладиган оралик ҳаво қатламлари бўлган томёпмаларда сув оқадиган воронкаларнинг қабул қилувчи калта қувурлари ҳамда сув кетказгичларнинг совитиладиган участкалари иссиқлик изоляциясига эга бўлиши керак. Сув оқиб кетадиган воронкаларнинг калта қувурлари ва тикқувурларни совитиладиган участкалар чегараларида иситиш тавсия қилинади.

5.7 Сув оқиб кетадиган воронкалар ўрнатиладиган ерларда воронка фланецига ёпиштириладиган сувдан изоляцияловчи асосий гилам, 3-иловага мувофиқ, шишабўз ёки шиша тўрнинг иккита қатлами билан арматураланган учта мастикали қатлам билан кучайтирилиши керак. Сувдан изоляцияловчи асосий гилам қатламларини кучайтиришда томқопламани ўрнатишда қўлланадиган икки қават рулонли материаллардан ва бир қават мастика шимдирилган қоп-қанор тикиладиган матодан (мешковинадан) фойдаланишга йўл қўйилади. Сиқиб турадиган ҳалқа воронка косасига бикир маҳкамланиши керак.

5.8 Томқопламалардан тарновлар ва оқава қувурлар воситасида ташқи уюшган сув қочириш лойиҳалаштиришда ташқи сув кетказгичлар деталлари ва оқава қувурлар ўлчамлари амалдаги меъёрлар талабларига мувофиқ бажарилиши лозим.

6. ТОМҚОПЛАМАЛАРНИНГ ИШОНЧЛИЛИГИНИ ТАЪМИНЛАШГА ОИД ЧОРА-ТАДБИРЛАР

6.1 Рулонли ва мастикали томқопламалар нишаби 1,5-2,5% бўлгани маъқул. Катта оралиқли (12 м дан ортиқ) конструкцияларнинг нишабларини белгилашда эксплуатация жараёнида конструкциянинг тўлиқ юкламадан эгилишини ҳисобга олиш керак (18 м ли ва ундан ортиқ оралиққа эга кичик нишабли томқопламаларнинг металл конструкциялари алоҳида эътиборни талаб қилади).

6.2 Рулонли томқопламаларни ўрнатишда нуктали ёпиштиришни амалга ошириш учун томёпма асосига куруққа (биринчи томқоплама қатлами тагига ёпишадиган мастика сурмай туриб) перфорацияланган томқоплама материални ётқизиш керак. Кейин перфорацияланган материал юзасига мастика суртилади ва унинг устидан оддий (перфорацияланган) рулонли материал матоси ёйилади ва елимланади. Бунда ётқизиладиган қатламларнинг нуктали елимланиши содир бўлади. Томқопламанинг кейинги қатламлари одатий усулда елимланади.

6.3 Перфорацияланган рулонли материал диаметри 20-30 мм келадиган тешиқларга эга бўлиши ва тешиқлар марказлари ўртасидаги оралиқ 100x100 мм ни ташкил қилиши керак.

6.4 Томёпмадаги иссиқлик изоляциясининг тепасида жойлашган шамоллатиладиган оралиқ ҳаво қатламининг талабдаги баландлиги ушбу қатламнинг бир йил эксплуатация қилиш давомида қуритиш таъсирини ҳисоблаб чиқариш асосида аниқланади ва бу кўрсаткич 50 мм дан кам бўлмаслиги керак.

6.5 Агар енгил бетоннинг дастлабки намлиги 15% дан ошса (массаси бўйича) ҳамда хонадаги ҳавонинг нисбий намлиги 60% дан ортиқ бўлса, бу ҳолда енгил ёки ғовакли бетон плиталардан ётқизилган томёпмада каналлар кўзда тутилиши керак.

6.6 Кўлланаётган янги материаллар ва томқопламалар конструкциялари меъёрлангандан паст кўрсаткичга эга бўлмасликлари, мослик сертификатларига ва материалларни ишлаб чиқарувчи фирмалар кафолатларига эга бўлишлари керак.

6.7 Томқопламаларнинг сифатини ошириш ҳамда сумалақлар ва муз ҳосил бўлишининг олдини олиш учун, бинолар томларида (ёндовалар, тарновлар ва қувурларда) музлашга қарши кабелли тизимлар (теплоскат) ўрнатилиши мумкин.

Ўзини-ўзи бошқарадиган иситиш кабеллари ушбу тизимнинг асосий элементлари сифатида хизмат қилади. теплоскатлар тизимида ПУЭ нинг ҳамма талабларига жавоб берадиган фақат ишончли ва хавфсиз энергия тақсимлаш тизимлари қўлланиши лозим.

7. ЁНҒИНГА ҚАРШИ ТАЛАБЛАР

7.1 Томлар ва тромқопламаларни лойиҳалашда хоналар, бинолар ва иншоотларнинг ёнғинга қарши ҳимоясига тегишли амалдаги меъёрлар ва қоидаларнинг талабларига риоя қилиш шарт.

7.2 Ишлаб чиқариш бинолари ва баландлиги 10 м дан ортиқ ҳамма бинолар ташқи деворларининг периметрлари бўйлаб ёнмайдиган тўсиқ кўзда тутилиши керак.

Ички сув қочиргичли биноларда тўсиқ сифатида парапетдан фойдаланишга йўл қўйилади. Парапет баландлиги 0,6 м дан паст бўлса, уни панжарали тўсиқ билан томқоплама юзасидан 0,6 м гача баландга кўтариш лозим.

Эксплуатация қилинадиган томқопламаларда, бино ёки иншоот баландлигидан қатъи назар, тўсиқлар ўрнатиш мажбурийдир. Тўсиқлар балконлар тўсиқларига қўйиладиган талабларга мувофиқ бажарилиши керак.

7.3 Ҳамма даражадаги оловбардош биноларда чордоқ томёпмаларининг томқопламалари, стропиллари ва обрешёткаларини Г1-Г4 гуруҳларга мансуб материаллардан бажаришга йўл қўйилади. Бунда чордоқ томёпмаларининг стропиллари ва обрешёткаларига (ёнғин чиқиш хавфи бўйича С2 ва С3 синфларга мансуб оловбардошликнинг IV даражасидаги бинолар бундан мустасно) ёнғиндан сақлайдиган ишлов берилиши керак. Ёнғиндан сақлайдиган ишлов сифати шундай бўлиши керакки, бунда конструкция Г3 гуруҳи талабларига мос келиши лозим.

Чордоқли биноларда (оловбардошликнинг IV даражасидаги бинолар бундан мустасно) Г3, Г4 гуруҳларга мансуб материаллардан стропиллар ва обрешёткаларни ўрнатишда Г3, Г4 гуруҳларга мансуб материаллардан ўрнатиладиган томқопламалардан фойдаланишга йўл қўйилмайди.

7.4 Юк кўтарувчи профилланган пўлат тўшамали томёпмаларда ёнувчан материалли, осон алангаланадиган ҳамда ёнувчан суюқликлар ва газларда ишлайдиган аппаратлар ва асбоб-ускуналарни ўрнатиш ман қилинади.

7.5 Шағал тўкмаси бўлмаган томқопламанинг максимал йўл қўйилган майдони, шунингдек ёнғинга қарши камарлар билан ажратилган участкалар майдонлари қуйидаги жадвал бўйича қабул қилиниши лозим.*

Жадвал*

Сувдан изоляцияловчи томқоплама гиламининг ёнувчанлик (Г) ва аланга тарқалиш (РП) гуруҳлари, қуйида кўрсатилганларидан паст бўлмаслиги керак	Томқоплама тагига асос бўладиган материалларнинг ёнувчанлик гуруҳи, қуйида кўрсатилганларидан паст бўлмаслиги керак	Шағал тўкмасиз томқопламанинг максимал йўл қўйилган майдони, кв.м да, қуйида кўрсатилганлардан ошмаслиги керак
РП2	НГ, Г1	Чекловларсиз
	Г2, Г3, Г4	10000

Г3, РП2	НГ, Г1	10000
	Г2, Г3, Г4	6500
Г3, РП3	НГ, Г1	5200
	Г2	3600
	Г3	2000
	Г4	1200
Г4	НГ, Г1	3600
	Г2	2000
	Г3	1200
	Г4	400

7.6 Юк кўтарувчи профилланган металл тўшамали ва Г2-Г4 ёнувчанлик гуруҳларига мансуб материаллардан тайёрланган иссиқлик изоляцияловчи қатламли тоқопламаларда тўшамалар гофреларининг бўшлиқлари тўшамаларнинг деворлар, деформация чоклари, фонарлар деворларига туташган жойларида, шунингдек томчўққи ва ёндованинг ҳар бир томонида 250 мм узунликкача НГ ёнувчанлик гуруҳига мансуб материаллар билан тўлдирилиши кўзда тутилади. Агар томқопламани иситиш учун ёнувчанлик кўрсаткичлари ҳар хил бўлган икки ёки ундан ортиқ иситиш қатламлари қўлланган бўлса, бу ҳолда тўшамалар гофреларини тўлдириш зарурати иссиқлик изоляцияловчи материалнинг пастки қатламининг ёнувчанлик гуруҳига қараб аниқланади.

7.7 Кўп функцияли биноларда тепа чироқ фонарлари (зенит фонарлари), улардан тутун кетказиш тизимида фойдаланилганда, ёнғин ҳолатида очиш учун автоматик масофавий ва қўл узатмаларига эга бўлишлари, силикат шиша қўлланганида эса пастдан химоя тўрига ҳам эга бўлишлари керак.

7.8 Ишлаб чиқариш биноларида ўрнатиладиган фонарлар (зенит, П-симон ёруғлик, ёруғлик-аэрацион ва б.) тутун қопланмайдиган бўлишлари керак. Фонарларнинг узунлиги кўпи билан 120 м ни ташкил қилиши лозим. Фонарлар торецлари (қисқа ён томонлари) орасидаги, фонар тореци ва ташки девор орасидаги масофа 6 м дан кам бўлмаслиги талаб қилинади. Фонарлар тавақари механизацияланган ҳолда очилиши (хоналардан чиқишда очиш механизмлари ёқилиши) ва бу қўл бошқаруви билан такрорланиши керак. Тутун кетказиш ҳисобларида эътиборга олинмайдиган очиладиган зенит фонарлари томёпма майдони бўйлаб бир текисда жойлаштирилиши лозим.

7.9 Ёруғлик ўтказадиган элементлари полимер материаллар (органик шиша, полиэфирли шиша пластиклар ва б.)дан бўлган зенит фонарларини фақат томёпмаси ёнмайдиган ёки қийин ёнадиган материалдан бўлган ва рулонли томқопламаси шағалдан химоя қатламига эга бўлган оловбардошлилиги биринчи ва иккинчи даражали биноларнинг Г ва Д категорияларга мансуб бўлган хоналардагина қўллашга йўл қўйилади. Бундай фонарларда ёруғлик ўтказадиган элементларнинг умумий майдони томёпма умумий мадонининг 15% дан ошмаслиги, битта фонар оралиғининг

майдони 10 м² дан ошмаслиги, ёруғлик ўтказадиган элементларнинг солиштирма массаси эса 20 кг/м² дан ошмаслиги керак.

Ёруғлик ўтказадиган элементлари полимер материаллардан бўлган зенит фонарлари орасидаги масофа (ёруғда) қуйидагича бўлиши керак:

ёруғлик ораликларининг майдони 5 м² гача бўлса – камида 4 м;

ёруғлик ораликларининг майдони 5 м² дан 10 м² гача бўлса – камида 5 м.

Фонарларни гуруҳларга бирлаштиришда ҳар бир гуруҳ битта фонар деб қабул қилинади ва унга юқоридаги чекловлар тегишли бўлади.

Ёруғлик ўтказадиган элементлари полимер материаллардан бўлган зенит фонарлари орасида бино томёпмасининг энлама ва бўйлама йўналишларида ҳар бир 54 м дан кейин катталиги 6 м дан кам бўлмаган ёнғинга қарши узилишлар бўлиши керак. Қарама-қарши деворлардан ёруғлик ўтказадиган элементлари полимер материаллардан бўлган зенит фонарларигача бўлган масофа уфққа нисбатан 5 м дан кам бўлмаслиги лозим.

7.10 Силикат шиша варағи, шиша пакетлар, профили шишадан тайёрланган зенит фонарларининг ойнаси тагида, шунингдек тўғри бурчакли ёруғлик-аэрация фонарларининг ойнаси тагида ички томони бўйлаб металлдан химоя тўрини ўрнатиш кўзда тутилиши лозим.

7.11 Турар жой биноларининг одам яшамайдиган қаватларида бинонинг орасига киритиб ёки унга такаб қурилган қисмлар томёпмасидаги юк кўтарувчи конструкцияларнинг оловбардошлилик чегараси RE145 дақиқадан кам бўлмаслиги ва оловнинг тарқалиш чегараси нулга тенг бўлиши керак.

Бинога қўшиб ёки унга такаб қурилган бино қисмлари томқопламасининг сатҳи бинонинг асосий қисмидан юқорида жойлашган одам яшайдиган хоналарнинг пол чизигидан баланд бўлмаслиги керак.

Томёпмадаги иситкич ёнмайдиган бўлиши керак. Томёпма қуёшнинг ўта қиздиришидан сақлайдиган химоя қатламига эга бўлиши лозим.

7.12 Турар жой биноларидаги болохона қаватларида жойлашган шахсий ижодий студиялар (рассомлар ва архитекторларнинг устахоналари) зина супалари ва лифтлар яшовчилар билан умумий бўлган битта эвакуация чиқиши билан лойиҳалаштирилиши лозим.

Томқопламага чиқишлар сонини ва уларнинг жойлашувини функционал ёнғин хавфи ва бинонинг катта-кичиклигига қараб белгилаш кўзда тутилади, аммо бунда:

чордоқли томёпмага эга бинонинг ҳар бир тўлиқ ва нотўлиқ 100 м узунлиги учун камида битта чиқиш ҳамда Ф1, Ф2, Ф3 ва Ф4 синфларга мансуб чордоқсиз томёпмали биноларнинг (одамлар доимий ва вақтинча бўладиган бинолар: томоша ва маданий-оқартув идоралари; аҳолига хизмат кўрсатиш корхоналари; ўқув муассасалари; илмий ва лойиҳалаштириш ташкилотлари) ҳар бир тўлиқ ва нотўлиқ 1000 м² майдони учун камида битта чиқиш; ва Ф5 синфига мансуб биноларнинг (ишлаб чиқариш

ва омборхона бинолари ва иншоотлари) периметри бўйлаб ўт ўчирувчилар нарвонлари бўйлаб ҳар бир 200 м да камида битта чиқиш кўзда тутилади.

Қуйидагиларга йўл қўйилади:

бинонинг бош фасадида ўт ўчирувчилар нарвонларини ўрнатмасликка, агар бино эни 150 м дан ошмаган бўлса;

томёпмасининг майдони 100 м² дан ошмаган бир қаватли биноларнинг томқопламасига чиқиш бўлишига.

7.13 Зина супаларидан томқоплама ёки чордоққа чиқишлар ўлчамлари 0,75x1,5 м дан кам бўлмаган иккинчи турдаги ёнғинга қарши эшиклар орқали чиқиш олдидаги майдончадан зина марши бўйлаб кўзда тутилиши керак. Бинолар чордоқларида ўлчамлари 0,6x0,8 м дан кам бўлмаган эшиклар, люклар, деразалар орқали томқопламага чиқишлар кўзда тутилиши ва улар кўчмас нарвонлар билан жиҳозланган бўлиши лозим.

Болохонали биноларда чордоқлар бўшлиқларининг тўсувчи конструкцияларида люклар кўзда тутилиши лозим.

Томқопламалар баландликлари 1 м дан кўпроққа ўзгарадиган ерларда (шу жумладан, томқопламага ёруғлик-аэрация фонарларини кўтариб чиқиш учун) ёнғинга қарши нарвонлар кўзда тутилиши керак.

Агар майдони 100 м² дан ортиқ бўлган ҳар бир томқоплама участкаси, 8.8-банд талабларига мувофиқ, томқопламага алоҳида чиқишга эга бўлса, ёки 8.8-банд бўйича белгиланадиган томқоплама пастки участкасининг баландлиги 10 м дан ошмаса, бу ҳолда томқоплама баландликларининг 10 м дан ортиқ ўзгаришида ёнғинга қарши нарвонлар кўзда тутилмайди.

7.14 10 дан 20 м гача баландликка кўтариш учун ва томқопламалар баландлигининг ўзгариши 10 дан 20 м гача бўлган жойларда П1 турдаги ёнғинга қарши нарвонлар қўлланади. 20 м дан ортиқ баландликка кўтарилиш учун ва томқопламаларнинг баландлик ўзгариши 20 м дан ортиқ бўлган жойларда П2 турдаги ёнғинга қарши нарвонлар қўлланади.

Ёнғинга қарши нарвонлар ёнмайдиган материаллардан тайёрланиши ва деразаларга камида 1 м яқинликда жойлашган бўлиши керак.

7.15 Темир-бетон ораёпмалар ва профилланган тўшама устидан ёнадиган иситкични қўллашга ёнғиндан ҳимоялашнинг иккита чегараси таъминланган бўлса рухсат берилади, булар:

майдони 50 м² бўлган ёнадиган иситкич ўзининг периметри бўйлаб ёнмайдиган иситкичлардан тайёрланган ёнғинга қарши тасмалар билан ва иситкич устидан цемент-қум стяжка ёки қалинлиги 30 мм дан кам бўлмаган енгил бетон билан тўсилган бўлса;

майдони 500 м² бўлган ёнадиган иситкич қўшимча равишда бинонинг кўндалангига ёнмайдиган иситкичлардан тайёрланган ва эни 6 м дан кам бўлмаган ёнғинга қарши камарлар билан тўсилган бўлса.

Ёнадиган иситкичлар қўлланганда, амалдаги ёнғинга қарши қоидаларга мувофиқ, ёнадиган иситкичларнинг майдони 1000 м² бўлганида, фақат ёнмайдиган иситкичлардан тайёрланган ва эни 6 м дан кам бўлмаган ёнғинга қарши ажратувчи камарлар ўрнатиш зарур.

Ёнғинга қарши камарлар эксплуатация қилинадиган томқоламаларнинг химоя қатламлари сифатида тайёрланиши лозим (3.21-банд бўйича), бунда мазкур қатламлар Г3 ва Г4 ёнувчанлик гуруҳига мансуб материаллардан бажарилган томқолама тагига асосни (шу жумладан иссиқлик изоляциясини) ушбу материалларнинг бутун қалинлиги бўйича кесиб ўтиши керак.

7.16 Томқоламаларни ёнувчан материаллардан ёпишда қуйида келтирилган ёнғинга қарши хавфсизлик қоидаларига риоя қилиш лозим.

7.16.1 Ёнувчан рулонли материаллар ва иситкичларни қўллаш билан боғлиқ қурилиш ишларига наряд-рухсат (наряд-допуск) берилиши ва унда ишларнинг бажарилиш жойи, технологик кетма-кетлиги, бажариш усуллари ҳамда ёнғин хавфсизлигини таъминлайдиган ёнғинга қарши аниқ чора-тадбирлар кўрсатилиши керак.

7.16.2 Ёнувчан иситкич ва/ёки юмшоқ томқолама ишлатилган томёпмаларни тўшашда, қурилиш майдончасида ишлар бошланишига қадар, ёнғинга қарши сув таъминоти тизимини фойдаланишга киритиш, бинода ёнғинга қарши ташқи нарвонларни маҳкамлаш ва телефон алоқасини (томқоламанинг 5000 м² майдонига битта аппарат ҳисобида) ўрнатиш лозим. Ёнгил томёпмали бинолар яшиндан химоя билан таъминланиши керак.

7.16.3 Ёнувчан ва қийин ёнувчан иситкичдан ҳамда рулонли томқоламадан фойдаланиб томёпма ишларини амалга оширишда (томёпма майдони 1000 м² ва ортиқ бўлганида) ёнғинни ўчириш учун вақтинчалик водопровод кўзда тутилиши керак. Ўт ўчирувчи кранлар ўртасидаги масофа томқоламанинг ҳар қандай нуқтасига ҳар бири 5 л/сек унумдорликдаги камида иккита оқимда сув узатиш шартидан келиб чиқиб белгиланади.

7.16.4 Ёнувчан материаллар 500 м² дан ошмайдиган майдонли участкалар бўйлаб ётқизилади.

7.16.5 Битум қатлами қалинлаштирилган рулонли материаллардан фойдаланиб томқоламаларни фақат темир-бетон плиталар бўйлаб қоплашга йўл қўйилади, бунда ёнмайдиган иситкич ҳамда ишчи орган зонасида назорат қилинмайдиган ёнғинга йўл қўймайдиган ва битумни рулонда сал эритиб олишга мўлжалланган конструкцияли агрегатлар қўлланади.

7.16.6 Очиқ алангани ишлатиш билан боғлиқ пайвандлаш ва бошқа ўт билан боғлиқ ишлар қурилишнинг айнан шу участкасида ёнғин хавфсизлиги учун жавобгар шахсларнинг ёзма рухсати билангина олиб борилади.

8. ТОМЛАРНИНГ РЕКОНСТРУКЦИЯСИ

8.1 Томларнинг реконструкциясини қуйидаги асосий усуллардан бирида бажариш тавсия қилинади:

мавжуд чордоқ хоналари ёки техник қаватларни қайта ўзгартириш (томнинг конструктив схемасини ўзгартирмаган ҳолда);

тайёр бино устига чордоқ хоналарини қуриш (ясси томқопламалар устида нишабли томлар ёки болохоналар ўрнатиш);

техник қаватларни чордоқ хоналарига (шу жумладан болохоналарга) алмаштириш.

8.2 Томларнинг ҳамма турдаги реконструкциялари мавжуд конструкцияларни текшириш натижалари бўйича бажарилиши лозим.

Текшириш қуйидагиларни ўз ичига олиши (аммо булар билангина чекланмаслиги) керак:

мавжуд томнинг конструктив схемасини аниқлаш;

реконструкция жараёнида демонтаж қилиниши керак бўлган конструкциялар вазнини ўлчаш;

реконструкция жараёнида демонтаж қилиниши шарт бўлмаган конструкцияларнинг техник ҳолатини текшириш; қўшимча қурилма конструкцияларининг таяниши кўзда тутилган юк кўтарувчи конструкцияларга алоҳида эътибор қаратиш керак.

8.3 Томларнинг ҳар қандай реконструкциясида биноларнинг хавфсизлик даражасини пасайишига йўл қўйилмайди, шу жумладан:

ёнғинга қарши ҳолатнинг ёмонлашувиغا;

мавжуд юк кўтарувчи конструкциялар, асослар ва фундаментларга, уларнинг ҳисобий текшируви ва тегишли кучайтирилувини амалга оширмай туриб, статик юкларни оширишга;

зилзилабардошлилик (сейсмик хавфсизлик) даражасини пасайтиришга.

8.4 Сейсмик ҳудудларда болохоналарни ўрнатишда устқурма элементлари ва унинг пастида ётган конструкциялардан таркиб топган янги ҳосил бўлган тизимнинг динамик параметрларига устқурмаларнинг таъсирини ҳисобга олган ҳолда амалга оширилган ҳисоблашлар натижаларига асосланиш керак.

Болохоналарнинг хажмий-режавий ва конструктив ечимларини бундай таъсирни имкон даражада камайтирган ҳолда қабул қилиш тавсия этилади.

8.5 Чордоқдан техник ва эксплуатация қилинадиган бошқа хоналарни (тренажёр зали, бильяرخона ва ҳ.к.) жойлаштириш учун фойдаланишда пол қопламаларини (армоцементли стяжка устидан монолит қопламалар, ёғоч обрешётка устидан тахта қоплама) чордоқ ораёпмасининг иссиқлик изоляцияси устидан тўшаш, шунингдек чордоқ томёпмасининг иссиқлик изоляциясини ўрнатиш зарур.

Бунда мазкур меъёрларнинг 8.3-банд талаблари бажарилиши шарт.

9. ТОМҚОПЛАМАЛАРНИ ТАЪМИРЛАШ

9.1 Томқопламалар иккита асосий усулнинг бири бўйича таъмирланиши лозим:

янги томқоплама конструкциясини эскисининг устига ётқизиш;
эски томқопламани алмаштириш.

Иккала ҳолатда ҳам янги томқоплама ўзининг конструкцияси ёки материали бўйича:

эскисига айнан ўхшаш; ёки
бошқа турда бўлиши мумкин.

9.2 Таъмирлашнинг ҳар қандай турида, 8.3-бандга мувофиқ, томқопламанинг хавфсизлик даражаси пасаймаслиги керак.

9.3 Агар қуйидаги шартлардан ақалли биттаси мавжуд бўлса, янги томқоплама мавжуд томқопламанинг устига, унинг ҳамма қатламлари олиб ташланмагунга қадар, ётқизилмаслиги лозим:

янги қатламлардан тушадиган юк йўл қўйиб бўлмас даражада юқори бўлса (юк кўтарувчи конструкцияларни кучайтиришга кетадиган сарфларни ҳисобга олган ҳолда);

мавжуд томқоплама намга бўккан бўлса;

мавжуд томқоплама шундай ҳолатгача эскирганки, у янги томқоплама учун асос вазифасини бажара олмайди;

мавжуд томқоплама майда донали, конструктив жиҳатдан силжийдиган бўлса (масалан, черепицадан ва ҳ.к.);

мавжуд томқоплама аввал икки ва ундан ортиқ марта янги томқопламани тўшаш йўли билан таъмирланган бўлса.

МЕЪЁРИЙ ҲАВОЛАЛАР

1. Закон Республики Узбекистан «О техническом регулировании».
2. ШНҚ 1.01.01-09 Қурилиш соҳасидаги норматив ҳужжатлар тизими. Асосий ҳоллар.
3. ШНҚ 1.03.01-16 Корхона, бино ва иншоотларни капитал қурилиши лойиҳа-смета ҳужжатлирининг таркиби, ишлаб чиқилиши, маъқулланиши ва тасдиқланиши тартиби.
4. ШНҚ (ҚМҚ) 2.01.01-94 Лойиҳалаш учун иқлимий ва физикавий-геологик маълумотлар.
5. ШНҚ 2.01.02-04 Бинолар ва иншоотларнинг ёнғин хавсизлик.
6. ШНҚ (ҚМҚ) 2.01.04-97* Қурилиш иссиқлик техникаси.
7. ШНҚ (ҚМҚ) 2.01.07-96 Юклар ва таъсирлар.
8. ШНҚ (ҚМҚ) 2.03.01-96 Бетон ва темирбетон конструкциялар.
9. ШНҚ 2.03.05 -13 Пўлат конструкциялар. Лойиҳалаш меъёрлари.
10. ШНҚ (ҚМҚ) 2.03.08 -98 Ёғоч конструкциялар.
11. ШНҚ (ҚМҚ) 2.03.11-96. Қурилиш конструкцияларини коррозиядан химоя қилиш.
12. ШНҚ (ҚМҚ) 2.04.03-97 Сувоқава. Ташқи тармоқлар иншоотлар.
13. ШНҚ 2.08.02-09* Жамоат бинолари ва иншоотлари.
14. ГОСТ 25772-83* Ограждения лестниц, балконов и крыш стальные. Общие технические требования.
15. ГОСТ 28352-89 Головки соединительные для пожарного оборудования. Типы, основные параметры и размеры
16. ГОСТ 2889-80 Мастика битумная кровельная горячая. Технические условия.
17. ГОСТ 13015-2012 (EN 206-1:2000, NEQ) (EN 13369:2004, NEQ) Изделия бетонные и железобетонные для строительства. Общие технические требования. Правила приемки, маркировки, транспортирования и хранения.
18. ГОСТ 6617-76 Битумы нефтяные строительные. Технические условия.
19. ГОСТ 18124-2012 Листы хризотилцементные плоские. Технические условия.
20. ГОСТ 24064-80 Мастики клеящие каучуковые. Технические условия.
21. ГОСТ 25621-83 Материалы и изделия полимерные строительные герметизирующие и уплотняющие. Классификация и общие технические требования.

22. ГОСТ 2678-94* Материалы рулонные кровельные и гидроизоляционные. Методы испытаний.
23. ГОСТ 9573-2012 Плиты из минеральной ваты на синтетическом связующем теплоизоляционные. Технические условия.
24. ГОСТ 10499-95 Изделия теплоизоляционные из стеклянного штапельного волокна. Технические условия.
25. ГОСТ 15588-2014 Плиты пенополистирольные теплоизоляционные. Технические условия.
26. ГОСТ 21631-2019 Листы из алюминия и алюминиевых сплавов. Технические условия.
27. ГОСТ 24045-2016 Профили стальные листовые гнутые с трапециевидными гофрами для строительства. Технические условия.
28. ГОСТ 25820-2014 Бетоны легкие. Технические условия.
29. ГОСТ 25898-2012 Материалы и изделия строительные. Методы определения паропроницаемости и сопротивления паропроницанию.
30. ГОСТ 26633-2015 Бетоны тяжелые и мелкозернистые. Технические условия.
31. ГОСТ 26816-2016 Плиты цементно-стружечные. Технические условия.
32. ГОСТ 28013-98 Растворы строительные. Общие технические условия.
33. ГОСТ 30340-2012 Листы хризотилцементные волнистые. Технические условия.
34. ГОСТ 30402-96 Материалы строительные. Метод испытания на воспламеняемость.
35. ГОСТ 30444-97 Материалы строительные. Метод испытания на распространение пламени.
36. ГОСТ 30693-2000 Мастики кровельные и гидроизоляционные. Общие технические условия.
37. ГОСТ 31015-2002* Смеси асфальтобетонные и асфальтобетон щебеночно-мастичные. Технические условия.
38. ГОСТ 31357-2007 Смеси сухие строительные на цементном вяжущем. Общие технические условия.
39. ГОСТ 31899-1-2011 (EN 12310-1:1999) Материалы кровельные и гидроизоляционные гибкие битумосодержащие. Метод определения сопротивления раздиру стержнем гвоздя.
40. ГОСТ 31899-2-2011 (EN 12311-2:1999) Материалы кровельные и гидроизоляционные гибкие полимерные (термопластичные или эластомерные). Метод определения деформативно-прочностных свойств.
41. ГОСТ 32310-2012 (EN 13164:2008) Изделия из экструзионного пенополистирола XPS теплоизоляционные промышленного производства, применяемые в строительстве. Технические условия.

42. ГОСТ 32314-2012 (EN 13162:2008) Изделия из минеральной ваты теплоизоляционные промышленного производства, применяемые в строительстве. Общие технические условия.
43. ГОСТ 32317-2012 (EN 1297:2004) Материалы кровельные и гидроизоляционные гибкие битумосодержащие и полимерные (термопластичные или эластомерные). Метод испытания на старение под воздействием искусственных климатических факторов: УФ-излучения, повышенной температуры и воды.
44. ГОСТ 32318-2012 (EN 1931:2000) Материалы кровельные и гидроизоляционные гибкие битумосодержащие и полимерные (термопластичные или эластомерные). Метод определения паропроницаемости.

АСОСИЙ АТАМАЛАРНИНГ ТАЪРИФИ

Ажратувчи қатлам – иссиқлик изоляциясининг намланишини истисно қилиш учун иссиқлик изоляцияси ва цемент боғловчи асосидаги монолит стяжка орасида жойлашадиган ёки бир-бирига тўғри келмайдиган материалларнинг ўзаро алоқасини истисно қилиш учун уларнинг орасида жойлашадиган рулонли материал қатлами.

Асосий сувдан изоляцияловчи гилам (рулонли ва мастикали томқопламалар таркибида) - томқоплама асоси бўйлаб кетма-кет тўшаладиган мастикали рулонли материаллар қатламлари ёки шиша материаллар билан ўзакланган мастикалар қатламлари.

Асосий сувдан изоляцияловчи гиламни кучайтирувчи қатламлар – рулонли томқоплама материаллар ва мастикалар қатламлари, шу жумладан шишали материаллар ёки полимер толали кистирмалар билан ўзакланганлари, улар асосий сувдан изоляцияловчи гилам устида ёки тагида ёндовалар, томчўкки, карнизда, ички сув қочириш воронкалари ёнида бажарилади.

Битумли ясси черепица – битум ёки битум-полимер рулонли материал матоларидан варақнинг бир чеккаси бўйлаб шаклдор ўйимлар билан бажариладиган ясси варақ кўринишидаги томқоплама буюми.

Битумли тўлқинсимон черепица – тўлқинсимон картон вараққа битумли таркибни шимдириш ва унинг юзасига ишлов берадиган қатламни қоплаш йўли билан тайёрланган томқоплама буюми.

Мансардали қават – чордоқ сатҳининг ичида жойлаштириладиган одам яшайдиган ва/ёки яшамайдиган хоналарга эга қават бўлиб, унинг фасади бутунлай ёки қисман нишабли ёки синиқ том юзаси (юзалари) воситасида ҳосил қилинган, бунда том яссилиги ва фасаднинг кесишган чизиғи болохона қавати полининг сатҳидан 1,5 м дан ошмайдиган баландликда бўлиши керак.

Буғ изоляцияси қатлами – тўсувчи конструкцини тўсилаётган хона ҳавосида мавжуд бўлган сув буғлари таъсиридан сақлаш мақсадида тўсувчи конструкцияда жойлашган рулонли ёки мастикали материаллар қатлами.

Дренаж қатлам – гранит чакиқ тош, профилланган дренаж мембрана, дренаж бордони ва шу каби бошқа материаллардан томқроплалардан сувни кетқазиб учун мўлжалланган қатлам.

Ёндова – сув оқиб тушадиган томёпманинг бир бири билан бирикувчи қияликлари кесишган жой, томнинг қирраси.

Ижтимоий объектлар – 2.08.02-09*ШНҚга мувофиқ даволаш-профилактика бинолари, болалар муассасалари, мактаблар, лицейлар, касб-хунар коллежлар, интернатлар ва ш.ў.

Илдизларга қарши қатлам – сувдан изоляцияловчи тўшамага, уни ўсимликлар илдизлари томонидан шикасланишдан сақлаш учун, тўшаладиган қатлам.

Инверсион томқоплама – сувдан изоляцияловчи тўшама устидан иссиқлик изоляцияси бўлган томёпма (том) томқопламаси.

Иссиқ чордоқ - тортувчи вентиляцияси ҳавосини чордоқнинг ёпиқ ҳажмига чиқариб ва уни йиғма сўрув шахтаси орқали кетқизилишини кўзда тутувчи чордоқ тури. Бу ҳолда иссиқлик изоляцияси чордоқнинг ташқи тўсиқларида барпо қилинади.

Карниз осмаси – томнинг оқиб тушаётган ёмғир суви ва эриган сувдан деворни ҳимоя қиладиган туртиб чиққан жойи.

Контрбрешётка – вентиляция канали (тирқиш) ҳосил қиладиган ҳамда диффузион ёки сувдан ҳимояловчи плёнкани маҳкамлайдиган стропиллар устидан ўрнатиладиган конструктив элемент.

Кўкаламзорлаштирилган томқоплама – тупроқ қатлами ва экиладиган материалга – доимий парваришlash керак бўлган (пичан ўриш, ўғит солиш, суғориш, тагини чопиш ва ҳ.к.) ўсимликлар (ўтлар), шу жумладан уларнинг қурғоқчилик, совуқ, шамолга чидамли ўзини-ўзи тиклайдиган турлари, буталар ва дарахтлар ўсадиган томқоплама.

Мастикали томқоплама – бир нечта мастикали қатламларга, шу жумладан ўзакланган қатламларга эга бўлган томқоплама.

Мембрана – томқоплама учун мўлжалланган, одатда полимер, материал бўлиб, у сувдан изоляцияловчи тўшама тагидаги асосга ёпиштирилади, механик тарзда маҳкамланади ёки эркин ётқизилади, кейин ортиқча юкланади.

Нотўқима геотекстиль – механик, термик, физикавий-кимёвий усулларда ҳамда уларнинг ҳар хил комбинациялари воситасида бириктирилган йўналтирилган ва (ёки) йўналтирилмаган (тартибсиз жойлашган) толалар, иплар, филаментлар ва бошқа элементлардан таркиб топган материал.

Очиқ чордоқ – бинонинг тортувчи вентиляция ҳавосини деворлардаги ҳисобий кесим туйнуклари орқали ташқи ҳаво билан интенсив шамоллатиб туриладиган чордоқ бўшлиғига чиқариб юборилишини кўзда тутадиган чордоқ тури. Иссиқлик изоляцияси чордоқ ораёпмасига қўйилади.

Профилланган пўлат тўшама – бўйлама милклари бўйлаб ўзаро бириктирилган ва профиллар гофреларининг энига жойлашган томнинг таянч конструкцияларига маҳкамланган гофреланган варақли профиллар.

Варақли гофреланган пўлат профиль – профиль эгадиган станда варақни чиғирда совуқ ёйиш жараёнида ҳосил қилинадиган батартиб жойлашган бўйлама гофрели металл варағи

Рулонсиз томқоплама – бўёкли, мастикали ёки шимдирилган гидроизоляцияли, бутунлай заводда тайёрланадиган йиғма темир-бетон плиталардан иборат томқоплама.

Самарали иссиқлик ўтказмайдиган материаллар – қуруқ ҳолатида иссиқлик ўтказувчанлик коэффиценти 2.01.04-97* ҚМҚга мувофик 10 Вт/(м °С) дан ошмайдиган иссиқлик ўтказмайдиган материаллар.

Совуқ чордоқ – тортувчи вентиляция каналларининг чордоқ орқали ташқарига чиқарилишини кўзда тутадиган, чордоқ ораёпмасида иссиқлик изоляциясига эга бўлган ҳамда ташқи тўсиқлари иситилмаган чордоқ тури.

Стяжка – пастда ётган юзани текислаш ёки нишаб ҳосил қиладиган қатламни яратиш учун монолит ёки йиғма қатлам.

Сув йиғувчи лоток – атмосфера ёғин-сочинларини тўплаш ва уларни томқопламадан ташқил қилинган сув кетказиш тизимига чиқариб юборишга хизмат қиладиган йиғма темир-бетон чордоқли томнинг тоғорасимон элементи.

Сувдан химояловчи плёнка – томнинг қурилиш конструкциясида иссиқлик изоляциясини ва конструкцияни атмосфера ёғин-сочинларидан химоя қиладиган ҳамда иккита вентиляция каналига эга бўлган томқоплама ости полимер рулонли материал, бунда сув буғи каналдаги ҳавонинг конвектив ҳаракати ҳисобига чиқариб юборилади.

Сув кетказгич (сувни четга чиқариш) – томқоплама юзасидан сув ўзи оқиб кетиши учун мўлжалланган қурилмалар тизими.

Сув оқиб тушадиган воронка – ички сув кетказиш тизимида томқоплама юзасида ёки ташқи сув кетказиш тизимида осма оқава қувурнинг устки учиди, шу жумладан сув тўпловчи лотокда ўрнатиладиган конструктив деталь.

Тагқатлам (таглама гилам) – яхлит тўшамага уни намланишдан химоя қилиш ва томқопламанинг сув ўтказмаслигини ошириш учун тўшаладиган рулонли томқоплама материал қатлами.

Тарнов – сувни йиғиш ва томқопламалардан ташқил қилинган сув кетказиш тизими орқали йукотишга хизмат қиладиган асосан пўлат варағидан тайёрланган эгма элемент.

Термик маҳкамланган штапель толали геотекстиль – штапель толаларидан термик маҳкамлаб олинган рулонли материал.

Тирқиш беркитгич – тўлиқ йиғма томларнинг асосий элементлари орасидаги чокларни ёпиш учун қўлланадиган йиғма темир-бетон ёки тунука материаллардан иборат кўшимча элемент.

Том – бино ва иншоотларни иқлимий факторлар ва таъсирлардан муҳофаза этишга мўлжалланган устки юк кўтарувчи ва тўсувчи конструкция.

Томёпма – чордоқли ва чордоқсиз томларнинг бир йўла ҳам юк кўтарувчи, ҳам гидроизоляцияловчи, иссиқ чордоқда эса ҳам иссиқлик изоляцияси вазифаларини бажарадиган устки тўсиқ конструкцияси.

Томчўққи – томнинг сув айиргич ҳосил қиладиган устки горизонтал қирраси (луғатда: икки ёққа нишаб томнинг тепа қирраси ва унга солинган ёғоч, шу ёғочнинг от бошига ўхшатиб ишланган учи

Томқоплама – томёпманинг бинони ёғин-сочинлардан асрайдиган устки элементи.

Томқоплама картинаси – бириктириш учун ёнбош ва энлама милклари букилган металл варақлар, шу жумладан рулонли варақлардан заготовклар (ярим маҳсулотлар, танаворлар).

Томқоплама нишаби – томқоплама участкаси баландликлари фарқларининг горизонтал томқоплама проекциясига нисбати, нисбий қиймат билан фоизда ифодаланади, ёки томқопламанинг қиялик чизиғи билан унинг горизонтал текисликка проекцияси ўртасидаги бурчак, градусларда ифодаланади.

Томқоплама плита – йиғма темир-бетон томнинг (томёпманинг) асосий юк кўтарувчи элементи, у рулонли ёки мастикали томқоплама тагига асос бўлиб хизмат қилиши ёки юк кўтарувчи ва тўсиқ вазифасини бажарадиган тўлиқ заводда тайёрланган элемент бўлиши мумкин (рулонсиз ва қопланмайдиган томқопламалар).

Филтрлайдиган қатлам – дренаж қатламдаги элемент, у ўсимликлар учун субстратнинг майда фракцияларини дренажга тутишишига тўсқинлик қиладди.

Чордоқ – томёпма, деворли тўсиқлар ва чордоқ ораёпмаси билан чегараланган ўтиш жойи.

Чордоқсиз шамоллатиладиган (шамоллатилмайдиган) томлар – ўтиш фазосига эга бўлмаган, иссиқлик изоляцияси қатлами тепасида ёки унинг устки қисмида жойлашган ва ташқи ҳаво билан шамоллатилувчи бўшлиқ ёки канали бўлган (бўлмаган) том.

Чўққи – томнинг ҳар томонга тарқаладиган нишаблари ҳосил қилган қирраси.

Шамол ва сувдан сақловчи диффузион плёнка – битта вентиляция каналига (тиркишига) эга бўлган томнинг стропил конструкцияси учун диффузияли-очиқ томқопламаости полимер рулонли материал, у иссиқлик изоляцияси ва конструкцияни атмосфера ёғин-сочинлари ва конденсатдан ҳимоя қиладди, иссиқлик изоляцияси орқали ҳавонинг конвектив ҳаракатини чеклайди ва буғнинг иссиқлик изоляциясидан чиқиб кетишини таъминлайди.

Эксплуатация қилинадиган томқоплама – ўзининг асосий вазифаси – хоналарни атмосфера таъсиридан муҳофаза этишдан ташқари, фойдали майдонни кенгайтишига олиб келувчи бўлак мақсадларда қўлланиладиган томқоплама.

Энергия самарадорлиги (энергетик ресурслардан самарали фойдаланиш) – техника ривожланишининг мавжуд даражасида ва атроф-муҳитни муҳофаза қилиш талабларига риоя қилган ҳолда энергетик

ресурслардан фойдаланишнинг иқтисодий жиҳатданн ўринли самарадорлигига эришиш (ЎзР Вазирлар Маҳкамасининг 2006 йил 7 август 164-чи Қарорига Иловадан).

Энергия тежамкорлик – энергетик ресурслардан самарали фойдаланишга йўналтирилган ҳуқуқий, ташкилий, илмий, ишлаб чиқариш, техник ва иқтисодий тадбирларнинг амалга оширилиши (ЎзР Вазирлар Маҳкамасининг 2006 йил 7 август 164-сон Қарорига Иловадан).

Эҳтиёт қатлами – асосий сувдан изоляцияловчи тўшамга ёки иссиқлик изоляцияси билан ҳимоя қатлами ёки тўшамани механик шикастланишлардан сақлаш учун пригруз орасида жойлаштириладиган қатлам.

Ясси кесакли илдиз тизими – буталар ва дарахтларнинг махсус тайёрланган кесакли ясси илдиз тизими [илдизлар торф субстратида ишловдан ўтган ва мешковина билан ўралган бўлиши керак].

Ўсимлик қатлами – тутиш даражаси юқори бўлган махсус танланган ўсимликлар, ясси кесакли илдиз тизимига эга бўлган буталар ва дарахтлар.

Ўсимликлар учун субстрат – ўсимликларнинг ўсиши ва ривожланиши учун зарур асосий озукка элементларининг оптимал миқдорини ўз ичига олган ва дренажлаш хусусиятига эга бўлган тупроқ қоришмаси.

Қопланмайдиган томқоплама – бутунлай заводда тайёрланган йиғма темир-бетон плиталардан иборат юзаки гидроизоляциясиз томқоплама.

Қўшимча сувизоляция тўшамаси (рулонли ёки мастикали) – ёндовалар, карнизли участкалар, турли конструктив элементларга бирикиш жойларидаги асосий сувизоляцияси тўшамаларини кучайтириш учун қўлланадиган рулонли томқоплама материаллар ёки мастикалардан, шу жумладан ўзакланган шишали материаллардан бажарилган қатламлар.

Ҳимоя қатлами – асосий сувизоляция тўшамасини механик шикастланишлардан, атмосфера омилларининг бевосита таъсиридан, куёш радиациясидан ва томқоплама устида оловнинг тарқалишидан асрайдиган томқоплама элементи.

Мазкур меъёрларда қуйидаги қисқартиришлар қабул қилинган:

ЛСТК – юпка деворли енгил пўлат консрукция;

ОДМ – катта ҳажмли диффузион мембрана;

ОСП – йўналтирилган параха плита;

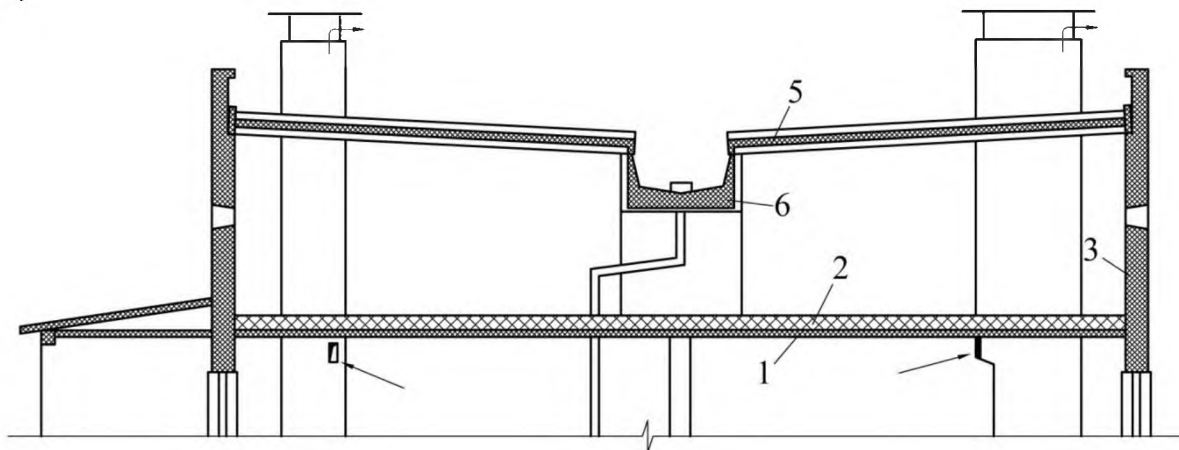
ПВХ – поливинилхлорид(ли);

ТПО – термопластик полиолефинлар;

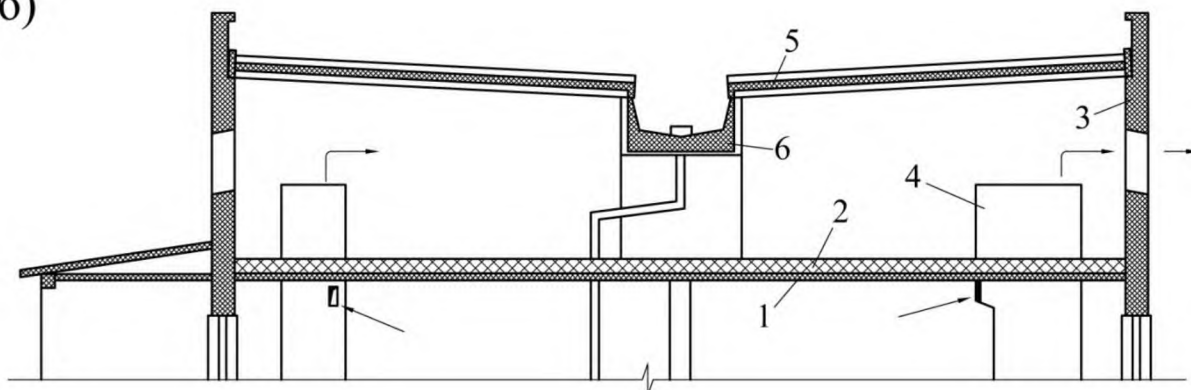
ЦСП – цемент-парахали плита.

ТОМЛАР КОНСТРУКЦИЯЛАРИНИНГ АСОСИЙ СХЕМАЛАРИ

а)



б)

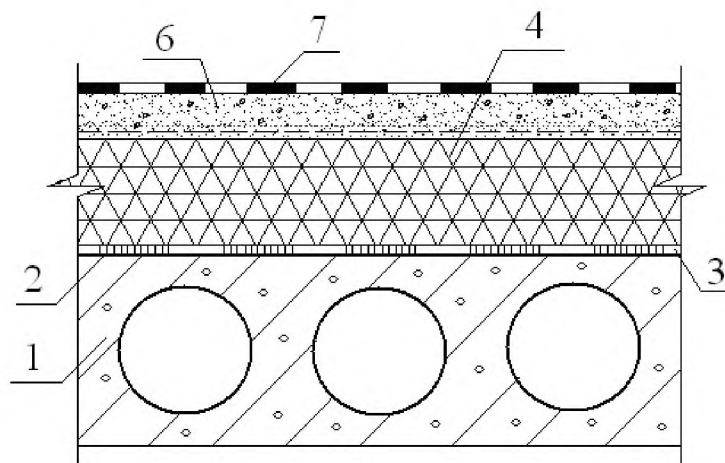


1-расм. Рулонсиз томқопламали чордоқли темир-бетон томларнинг конструктив схемалари: а) совуқ чордоқли; б) очик чордоқли.

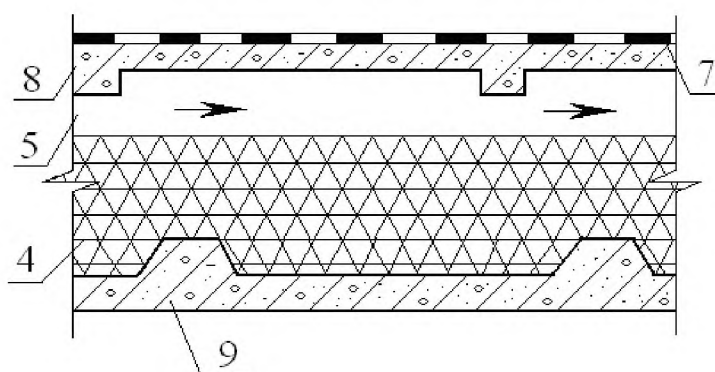
1-чордоқ ораёпмаси; 2-иситкич; 3-чордоқнинг ташқи деворлари;
4-вентиляция блокнинг каллаги; 5-томёпманинг томқоплама плитаси;
6-сув тўпланадиган лоток.

2-илованинг давоми

а)



б)

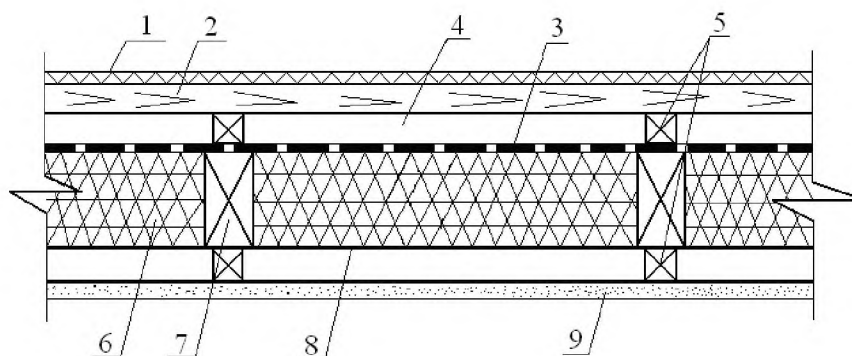


2-расм. Чордоқсиз томларнинг шамоллатилмайдиган (а) ва шамоллатиладиган (б) томқопламалари:

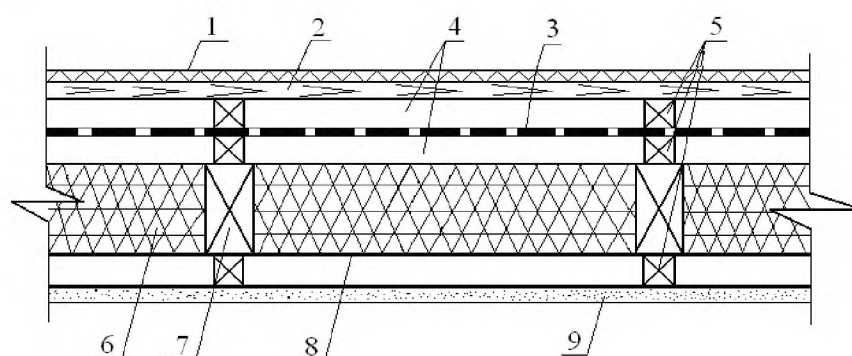
1 – юк кўтарувчи плита; 2 – буғ изоляцияси; 3 – иситкич плиталарини ёпиштириб чиқши; 4 – иссиқлик изоляцияси плиталари; 5 – вентиляция канали; 6 – арматураланган стяжка; 7 – охирги қатлами фольга билан қопланган рулонли материаллардан сувдан изоляцияловчи гилам; 8 – темир-бетон плита; 9 – юк кўтарувчи темир-бетон плита.

2-илованинг давоми

а)



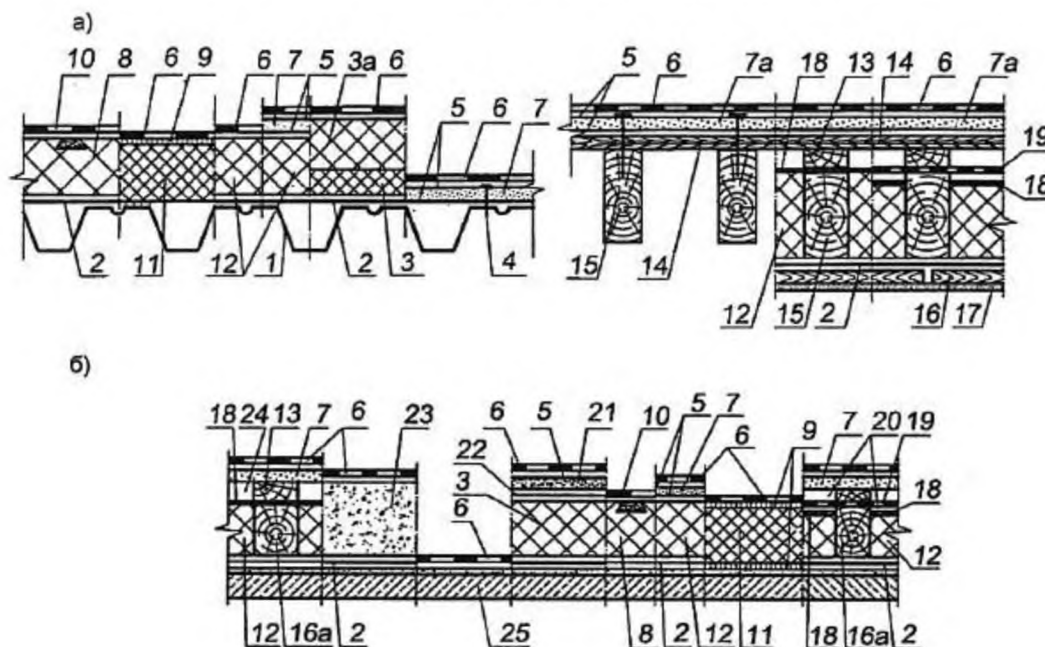
б)



3-расм. Нишабли томлар томёпмалари конструкцияларининг техник ечимлари (болохона қаватида), иситкич устида битта (а) ва иккита (б) ҳаво тирқишлари билан:

1 – томқопламанинг томёпмаси; 2 – обрешетка; 3 – шамол ва сувдан ҳимоялайдиган плёнка; 4 – ҳаво тирқиши; 5 – қистирма брусча; 6 – иссиқлик изоляцияси; 7 – стропил; 8 – буг изоляцияси; 9 – ички шилв (внутренняя отделка).

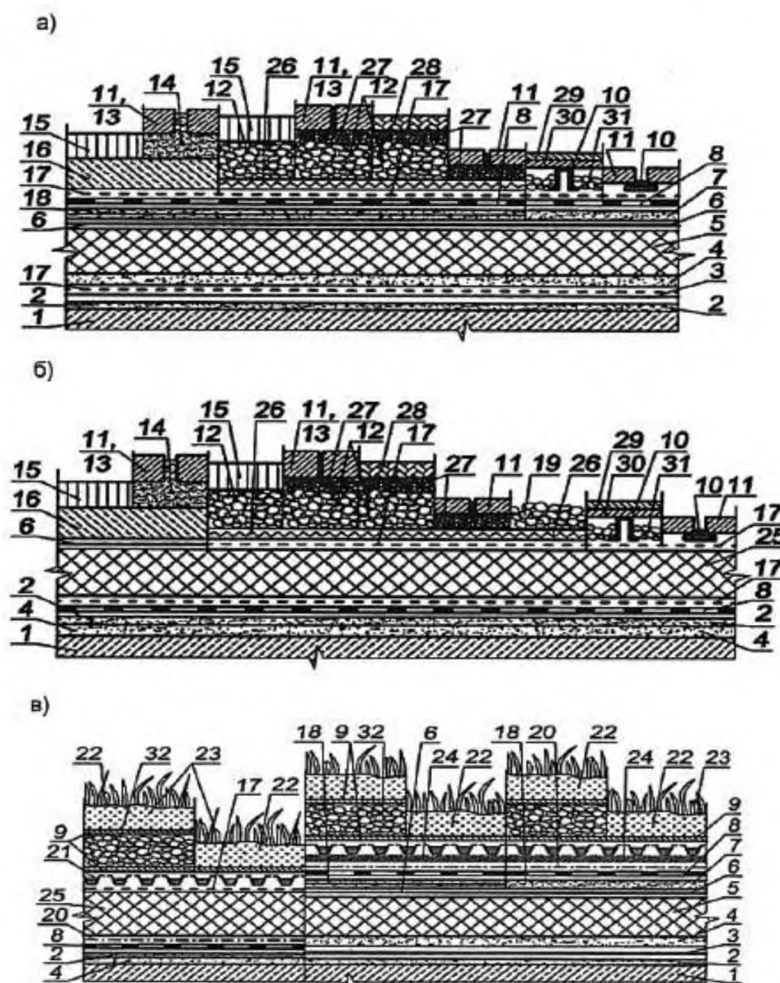
РУЛОНЛИ ВА МАСТИКАЛИ ТОМҚОПЛАМАЛАРДАН ИБОРАТ ТОМЎПМА ЭЛЕМЕНТЛАРИНИНГ ЕЧИМЛАРИ



1а-расм. Эксплуатация қилинмайдиган томқопламаларнинг конструктив ечимлари

1 – гофреланган металл варақли профиль; 2 – буғ изоляцияси; 3 – минерал пахтадан (ГОСТ 9573, ГОСТ 32314) ёки шийа толасидан (ГОСТ 10499) иссиқлик изоляцияси, уларнинг 10% ли чизиқли деформациядаги сиқилишига мустаҳкамлиги 40 кПа дан кам бўлмашлиги керак; 3а - ленополистирол (ГОСТ 15588) ёки минерал пахтадан 10% ли чизиқли деформацияда сиқилишига мустаҳкамлиги мос равишда 100 ёки 60 кПа дан паст бўлмаган плиталар; 4 – маҳкамловчи элемент; 5 – грунтлаш; 6 – сувдан изоляцияловчи гилам (Б-иловага қаранг); 7 – прессланган хризотилцементли ясси варақлар (ГОСТ 18124) ёки цемент-парахали плиталардан (ГОСТ 26816) йиғма стяжка; 7а – тахталар, сувга чидамли фанера ёки ОСП-3, ОСП-4 дан яхлит тўшама; 8 – ёғоч қистирмали пенополиуретан плиталардан иссиқлик изоляцияси; 9 – битум қатлами; 10 – полимер (эластомер ёки термопластик) рулонли материаллардан сувдан изоляцияловчи гилам; 11 – пеностеклодан иссиқлик изоляцияси; 12- плита иситкичи; 13 – контробрешётка, 14 – обрешётка; 15 – стропил; 16 – обшивка учун каркас; 16а – ёғоч брус; 17 – ички қоплама; 1В –шамол ва сувдан ҳимояловчи диффузион плёнка; 19 – сувдан ҳимояловчи плёнка; 20 – икки каналли тирқими; 21 – цемент-қум қоршимаси (ГОСТ 28013, ГОСТ 31357), майда донали бетон (ГОСТ 26633) ёки асфальт-бетондан (ГОСТ 31015) текисловчи монолит стяжка; 22 – ажратувчи қатлам; 23 – монолит иситкич (масалан ГОСТ Р 51263 бўйича полистиролбетон ёки ГОСТ 25820 бўйича енгил бетон); 24 – бир каналли тирқими; 25 – йиғма ёки монолит плиталар

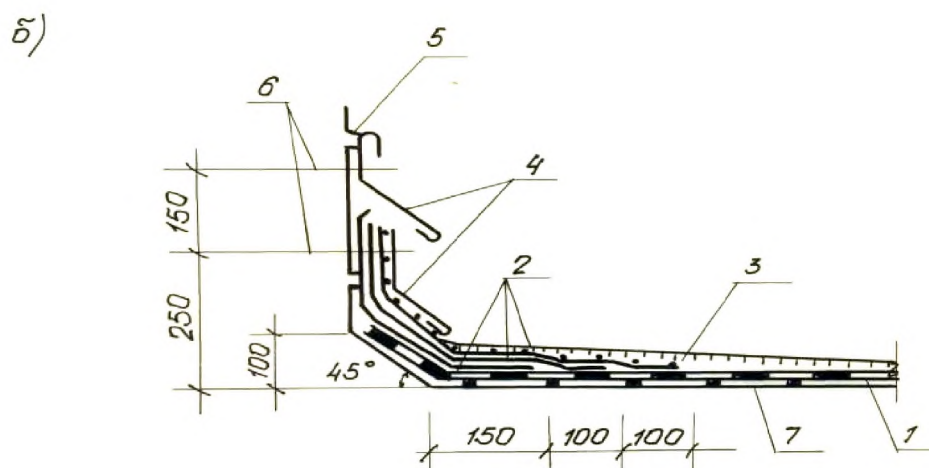
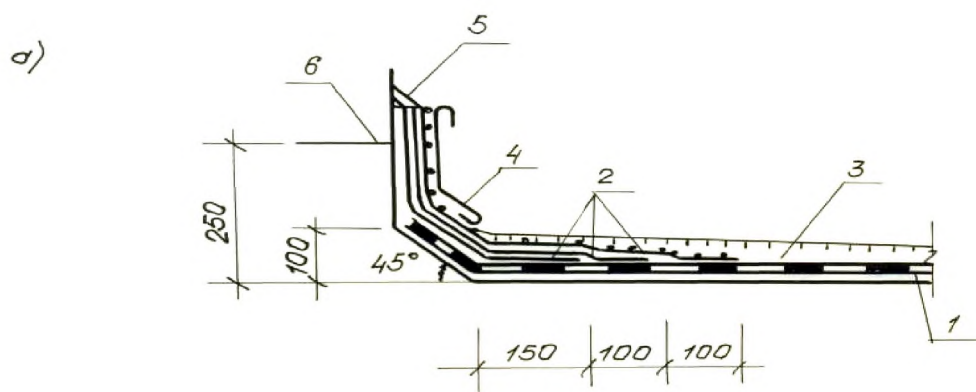
3-илованинг давоми



16-расм. Эксплуатация қилинадиган, инверсион ва кўкаламзорлаштирилган томқопламаларнинг конструктив ечимлари.

1 – йиғма ёки монолит темир-бетон плиталар; 2 – цемент-қум қоришмасидан текисловчи стяжка ёки қуйма асфальт-бетон қатлами; 3 – буг изоляцияси; 4 – нишаб ҳосил қилувчи қатлам; 5 – иссиқлик изоляцияси; 6 – ажратувчи қатлам; 7 – цемент-қумли стяжка; 8 – сувдан изоляцияловчи гилам; 9 – фильтрловчи қатлам (нотўқима геотекстиль); 10 – бошқариладиган таянч; 11 – тротуар (йўлка) плиткаси; 12 – қалинлиги 150 мм дан кам бўлмаган гранит чақиқ тош; 13 – бетон, гранит плитка ёки чорқирра тош (брусчатка); 14 – цемент-қум қоришмаси; 15 – асфальт-бетон; 16 – арматураланган бетон плита; 17 – эҳтиёт қатлами, масалан, статик босишда мустаҳкамлиги 1300 дан кам бўлмаган геотекстилдан; 18 – арматураланган цемент-қумли стяжка; 19 – шагал қатлами; 20 – илдизларга қарши плёнка; 21 – дренаж-сув тўплагич мембрана; 22 – тупроқ қатлами; 23 – ўсимлик қатлами; 24 – намликни йиғувчи бордон ёки дренажловчи-тутиб турувчи элемент (нишаби 3% дан ортиқ томқоплама учун); 25 – экструзияли пенополистирол (ГОСТ 32310); 26 – дренаж қатлами (бордон); 27 – ўртача ёки йирик қум ёки қалинлиги 30-50 мм келадиган 2-5 мм ли фракциянинг элакдан чиққан гранит чиқиндиси; 28 – резина қоплама; 29 – пешайвон тахтаси; 30 – пешайвон тахтаси учун лагалар; 31 – қалинлиги 5-мм дан кам бўлмаган фракцияси 40-50 мм бўлган гранит чақиғини бошқариладиган таянчлар орасига тўқиш; 32 – нишаб бўйлаб керамзит шағали.

3-илованинг давоми



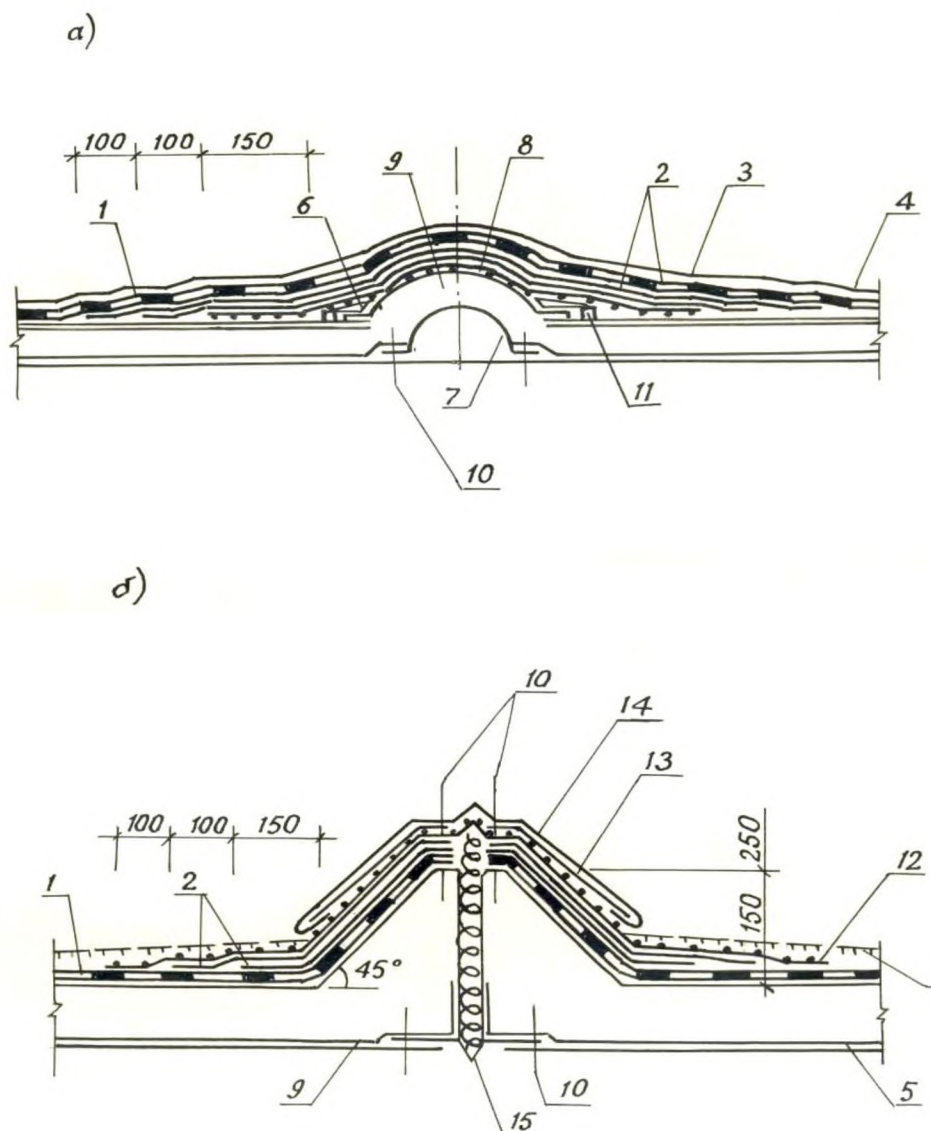
2-расм. Томқопламаларнинг туташувиغا мисоллар:

а – баландлиги 450 мм дан ортиқ деворларга;

б – шунинг ўзи, 4.2-банд бўйича чора-тадбирларни амалга оширишда.

1 – сувдан изоляцияловчи асосий гилам; 2 – устки қатлами йирик донали сочмага эга бўлган рубероиддан сувдан изоляцияловчи қўшимча гилам қатламлари; 3 – ҳимоя қатлами; 4 – рухланган томқоплама пўлатдан ҳимоя ҳимоя қопчиги; 5 – герметик берикитадиган мастика; 6 – маҳкамловчи элементларнинг ўқлари (сувдан изоляцияловчи гилам қатламларини, ҳимоя қопчиқларини маҳкамлаш учун); 7 – ташиқи ҳаво билан алоқа қиладиган диффузион оралиқ қатлам.

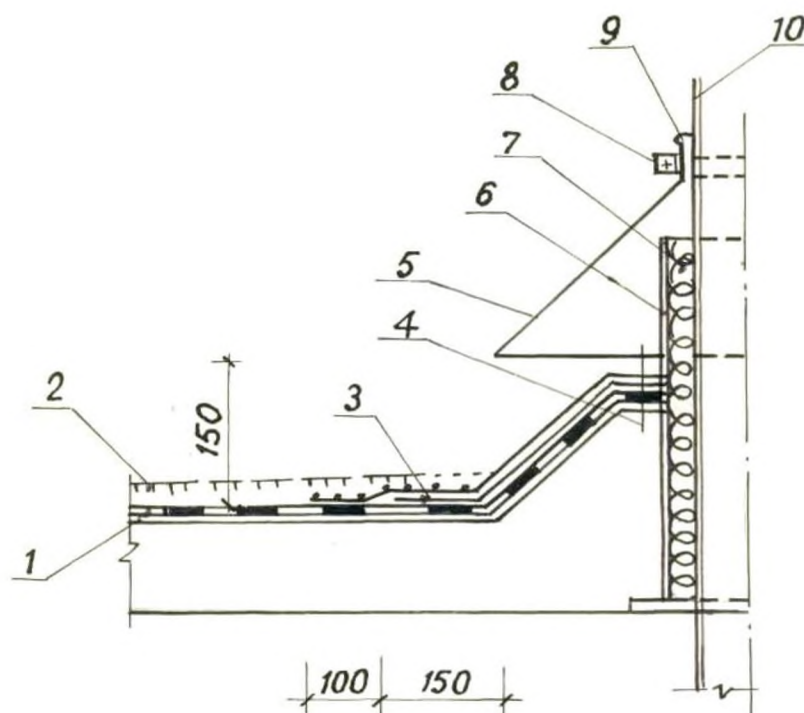
3-илованинг давоми

**3-расм.** Деформация чокларининг ечимларига мисоллар:

а – рухланган пўлатдан яримдоира компенсаторлари бўлган эни 60 мм ли чокда (қистирманинг эни 500-1000 м бўлса, компенсатор қалинлиги 3-4 мм ли варақли пўлатдан тайёрланади), б – йиғма бетон деворлардан иборат деворларда.

1 – сувдан изоляцияловчи асосий гилам; 2 - сувдан изоляцияловчи қўшимча гилам қатламлари; 3 – рубероид матоси (ётиштирилмаган); 4 – ҳимоя қатлами; 5 – буг изоляцияси (ҳисоб бўйича); 6 – иситкичдан қўшимча элемент; 7 – рухланган пўлатдан радиуси 80 мм ли компенсатор; 8 – рухланган томқоплама пўлатдан выкружка; 9 – ёнмайдиған минерал пахтали иситкич; 10 - маҳкамловчи элементларнинг ўқлари; 11 – битум билан ётиштириши; 12 – сувдан изоляцияловчи гиламнинг устки қатлами; 13 – рухланган пўлатдан қопчиқ; 14 – 600 мм оралиқда 4x40 мм ли пўлат тасмалар; 15 – V-симон компенсатор.

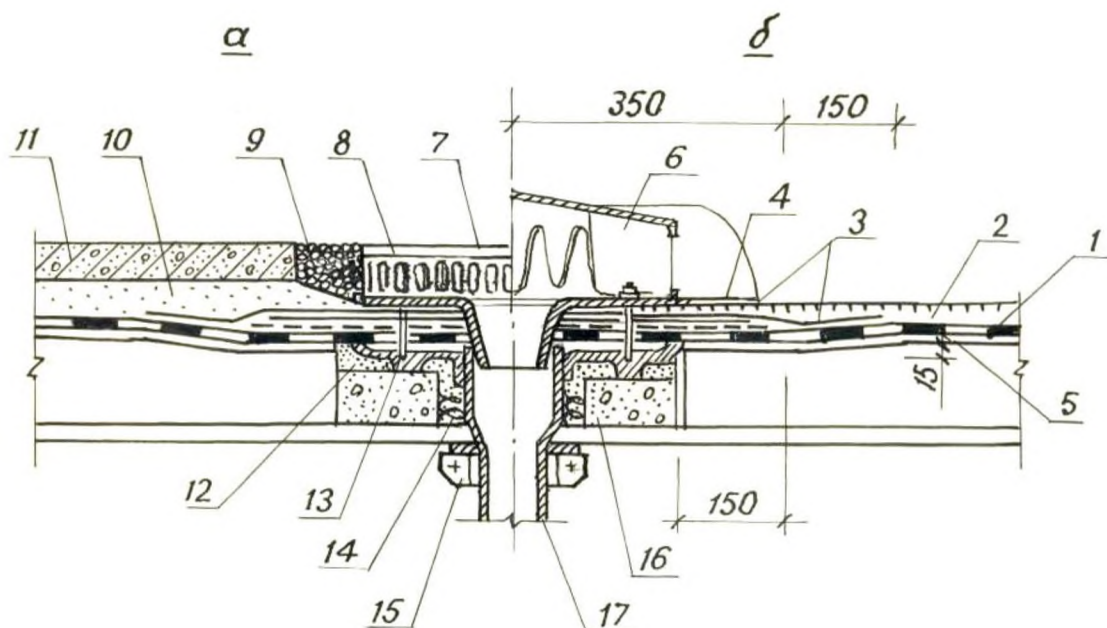
3-илованинг давоми



4-расм. Қувурларни олиб ўтиш ечимига мисоллар

1 – сувдан изоляцияловчи асосий гилам; 2 – ҳимоя қатлами; 3 – сувдан изоляцияловчи қўшимча гилам қатламлари; 4 – маҳкамловчи элементлар ўқи; 5 – рухланган томқоплама пўлатдан соябон; 6 – юмалоқ ёки тўрт бурчакли пўлатдан калта қувур фланец билан бирга; 7 – смола суртилган лос; 8 - қисувчи хомут; 9 – герметик зичловчи мастика; 10 – олиб ўтилаётган қувур.

3-илованинг давоми



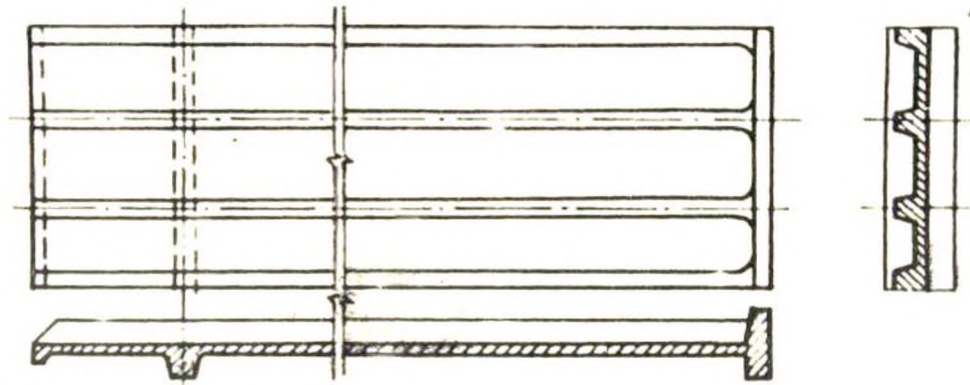
5-расм. Сув оқадиган воронкалар ўрнатилган жойлардаги топқоплама ечимига мисоллар

а – эксплуатация қилинадиган томқопламаларда;

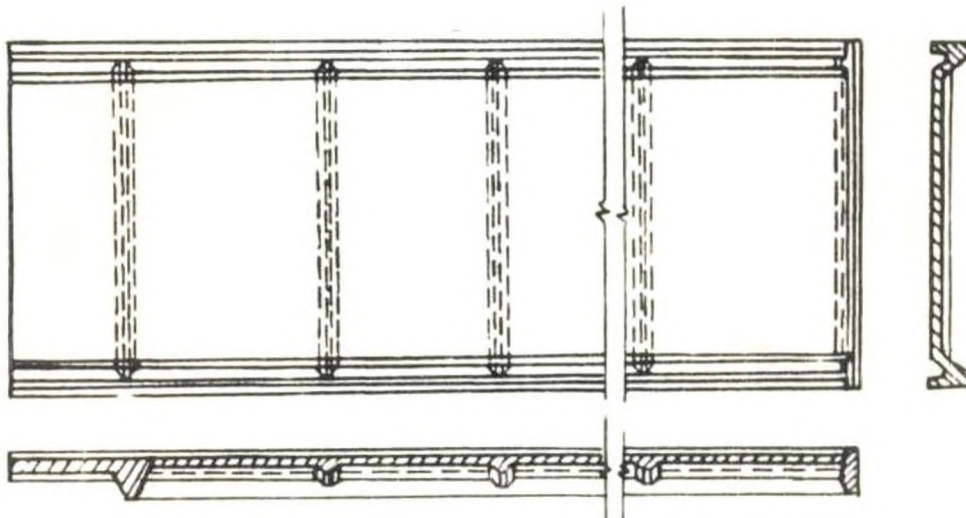
б - эксплуатация қилинмайдиган томқопламаларда.

1 – сувдан изоляцияловчи асосий гилам; 2 – ҳимоя қатлами;
 3 - рулонли материалларнинг 2 та қатлами; 4 – мешковина қатлами;
 5 – стяжка; 6 – сув оқадиган воронка қалпоқчасининг оқим тўзрилагичи;
 7 – сув оқиб тушадиган воронканинг олиб қўйиладиган қалпоқчаси;
 8 – сиқиб турадиган ҳалқа; 9 – 15 мм дан кам бўлмаган фракция шазали;
 10 - цемент-қум қоришмаси ёки кварцли қум; 11 - бетон ёки армоцемент
 плиткалари; 12 - цемент-қум қоришмаси; 13 – бир томони берк гайка
 шайбаси билан; 14 – минерал пахта; 15 – сиқиб турадиган хомут;
 16 – термоқистирма; 17 – сув оқиб тушадиган воронканинг косаси.

**ЙИҒМА ТЕМИР-БЕТОН ТОМЛАР ЭЛЕМЕНТЛАРИНИНГ
ЕЧИМЛАРИ**

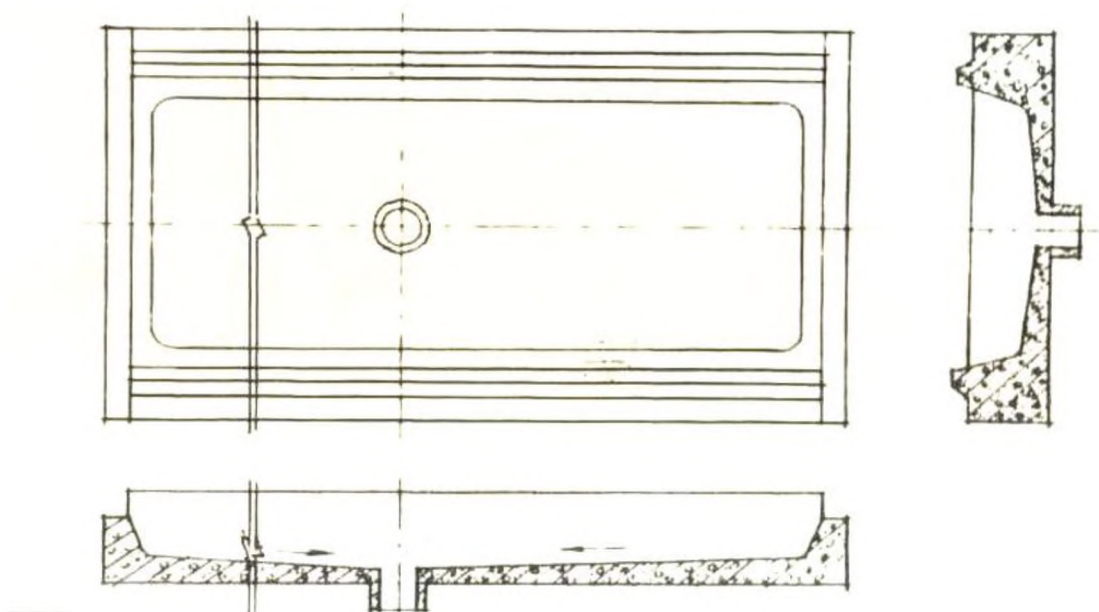


1-расм. Ички сув қочириладиган томлар учун кесимнинг чўзик зонасида полкали томқоплама плаитага мисол



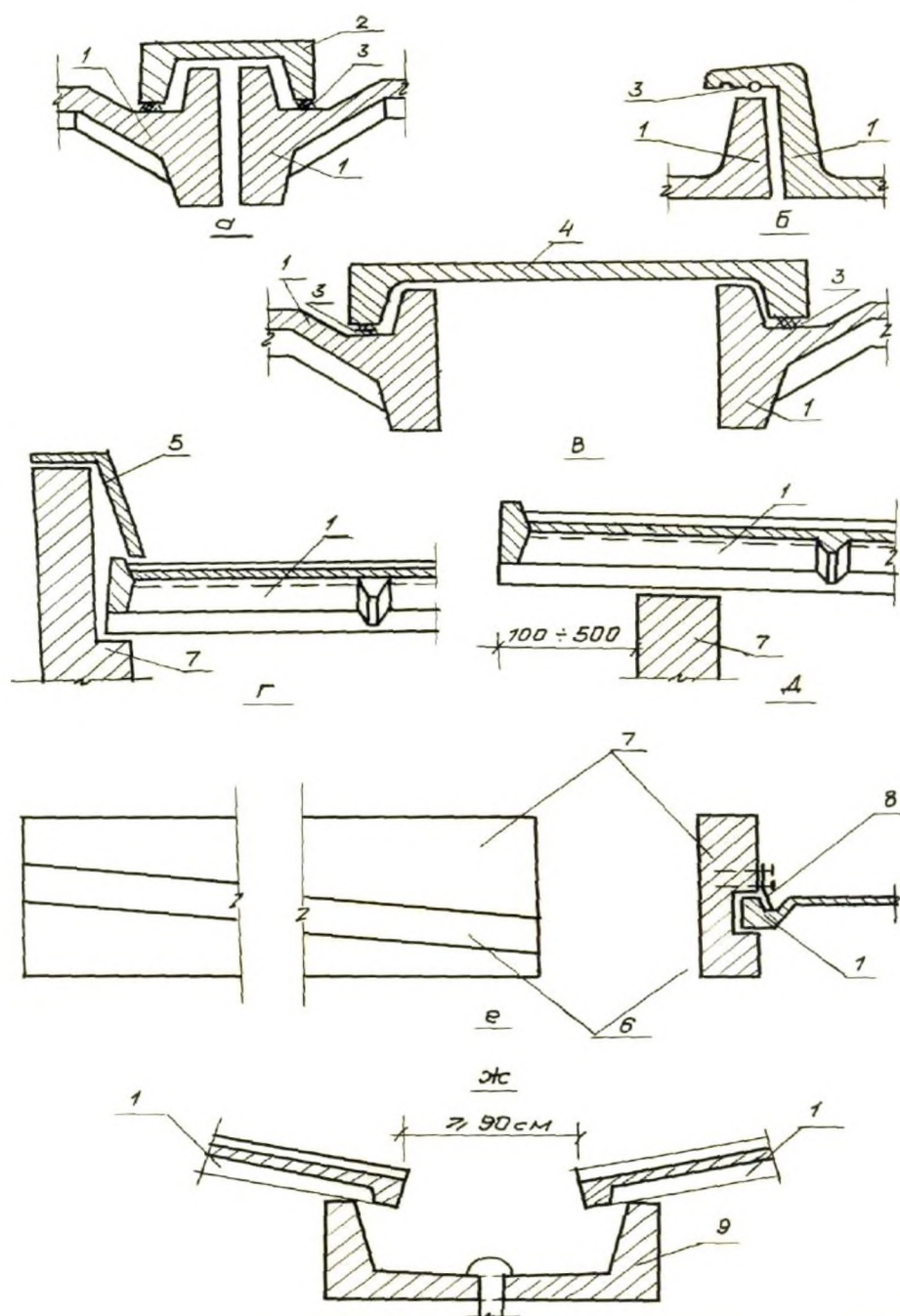
2-расм. Ташқи сув қочириладиган томлар учун сиқилган зонада токчаси бўлган кесими қатланган томқоплама плаитага мисол

4-илованинг давоми



3-расм. Сув йиғадиган темир-бетон лотокка мисол

4-илованинг давоми



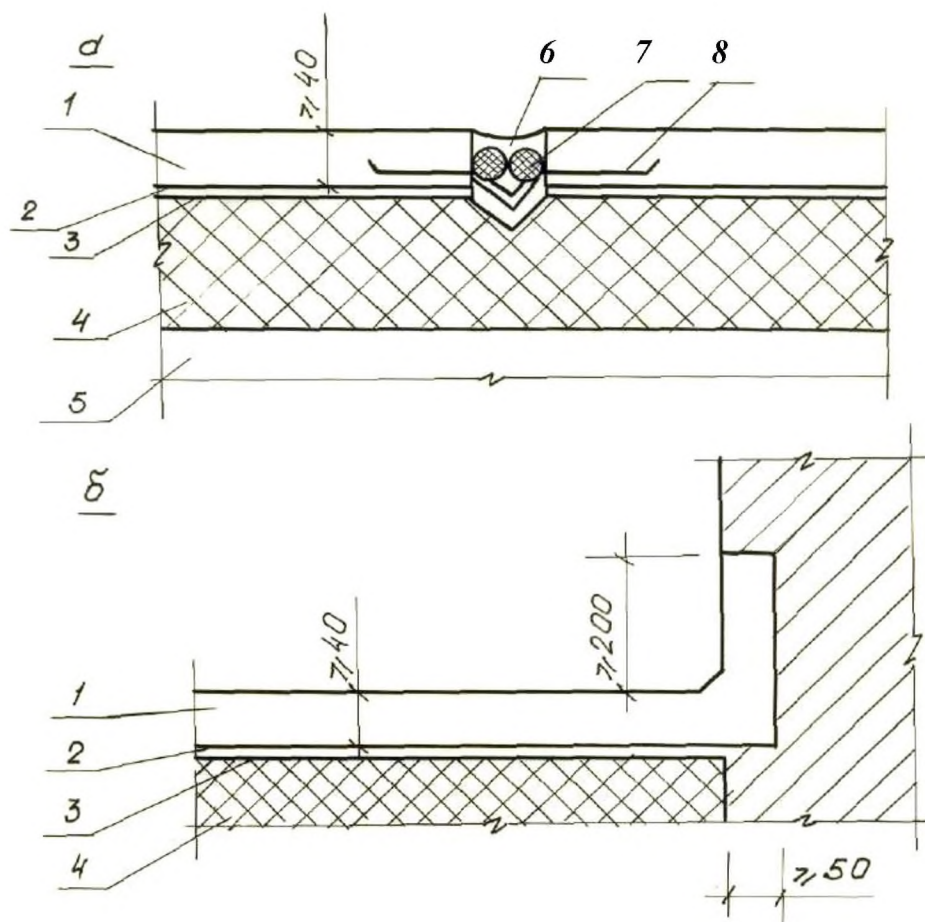
4-расм. Йиғма темир-бетон томқоплама элементлар бирикувлари ва туташувларининг схемаси

а – тор тирқши беркиткич билан ётилган асосий бирикув;
 б – “турнақатор” (бирин-кетин) ёпиладиган бирикув, в – кенгайтирилган тирқши беркиткич билан ёпиладиган бирикув; г – томқоплама плитанинг паранет деворига туташуви, туташув Г-симон тирқши беркиткич билан ётилган ҳолда; д – шунинг ўзи, фақат туташув плитанинг ўзи билан ёпилади;
 е – томқоплама плитанинг фронтон деворига туташуви; ж – асосий томқоплама плитанинг сув йиғадиган лоток билан бирикуви.

МОНОЛИТ ТЕМИР-БЕТОН ПЛИТАЛАРДАН ЎРНАТИЛАДИГАН ТОМЁПМАЛАР ЭЛЕМЕНТЛАРИНИНГ ЕЧИМЛАРИ

Белгилар:

- 1 - асосий томқоплама плита;
- 2- энсиз тирқиш беркиткич;
- 3 - пороизолдан зичлов;
- 4 - кенгайтирилган тирқиш беркиткич (қопқоқ плита);
- 5 - Г-симон тирқиш беркиткич;
- 6 - фронтон деворнинг кесмаси (қия штрабаси);
- 7 - ташқи девор;
- 8 - рухланган пўлатдан қопча;
- 9 - сув оқадиган лоток.



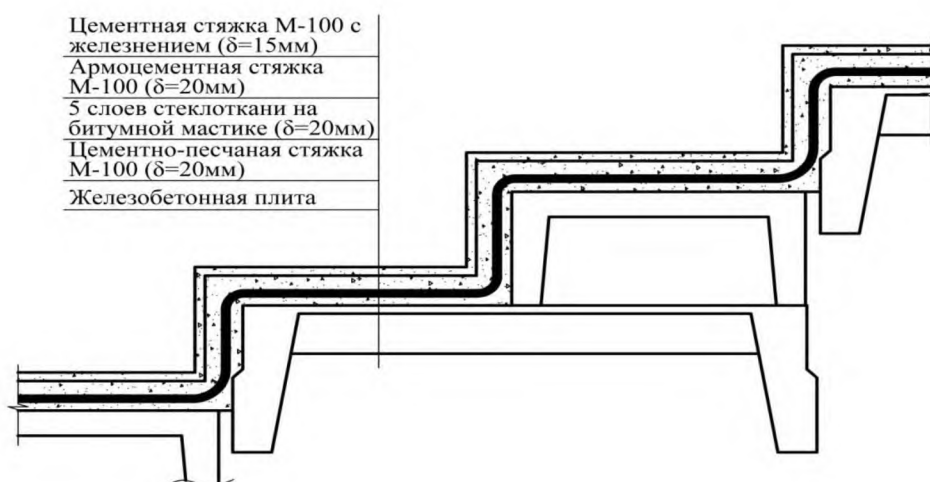
1-расм.

а) Монолит темир-бетон томқопламадаги деформация чокининг вертикал тўсиқларга ечими.

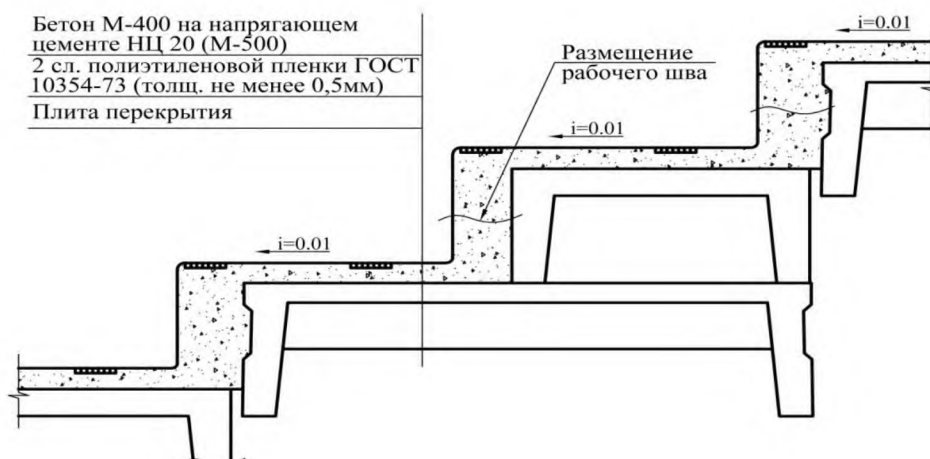
5-илованинг давоми

- б) Туташув узелининг ечими
- 1 - монолит плита;
 - 2 - полиэтилен плёнка;
 - 3 - текисловчи стяжка;
 - 4 - иситкич;
 - 5 – юк кўтарувчи конструкция;
 - 6 - герметик;
 - 7 - гернит шнури;
 - 8 - компенсатор.

а)

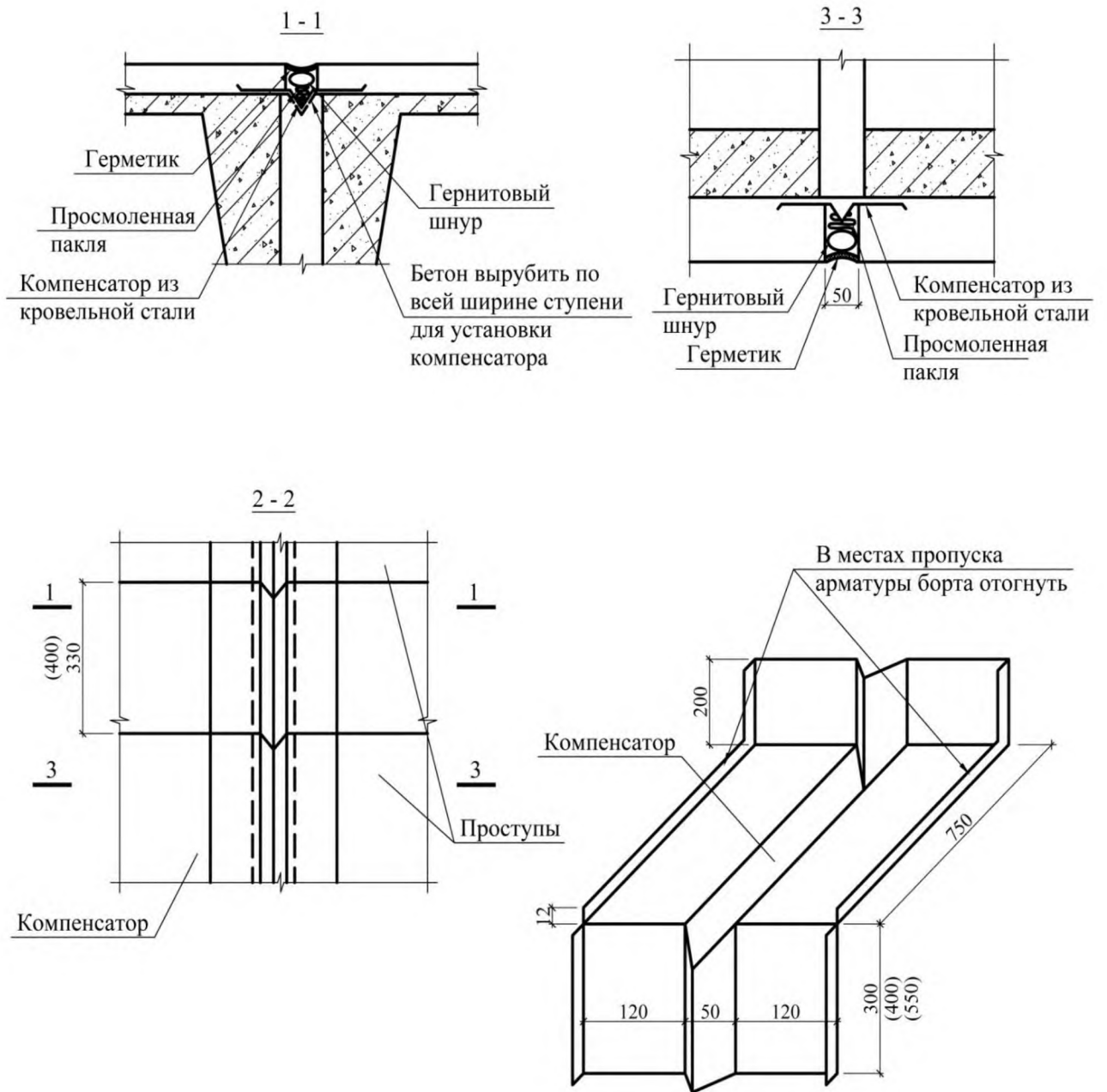


б)



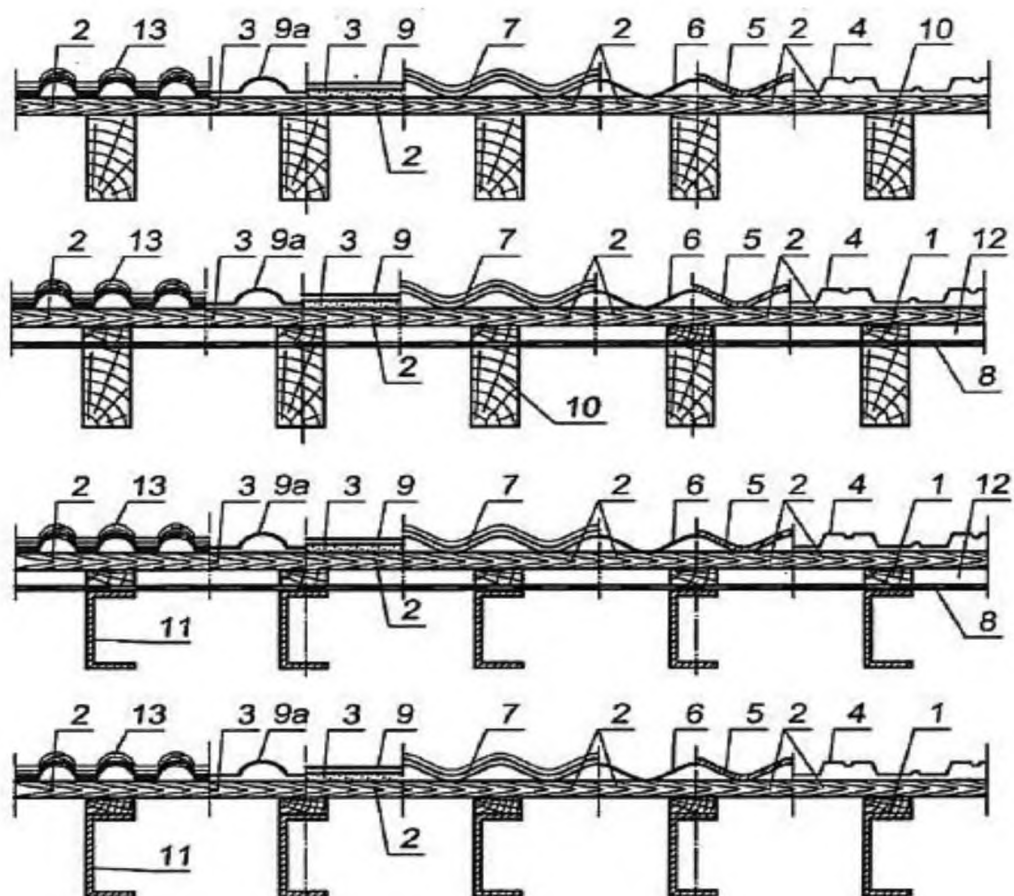
2-расм. Рулонли гидроизоляцияга (а) эга бўлган (а) ҳамда атмосфера ёгинларига чидамли монолит бетондан (б) тайёрланган поғонасимон томёпманинг (масалан, стадион трибуналарининг) конструктив ечими.

5-илованинг давоми



3-расм. Эксплуатация қилинадиган поғонасимон томёлмада варақли пўлатдан компенсатори бўлган деформация чокининг ечимига мисол

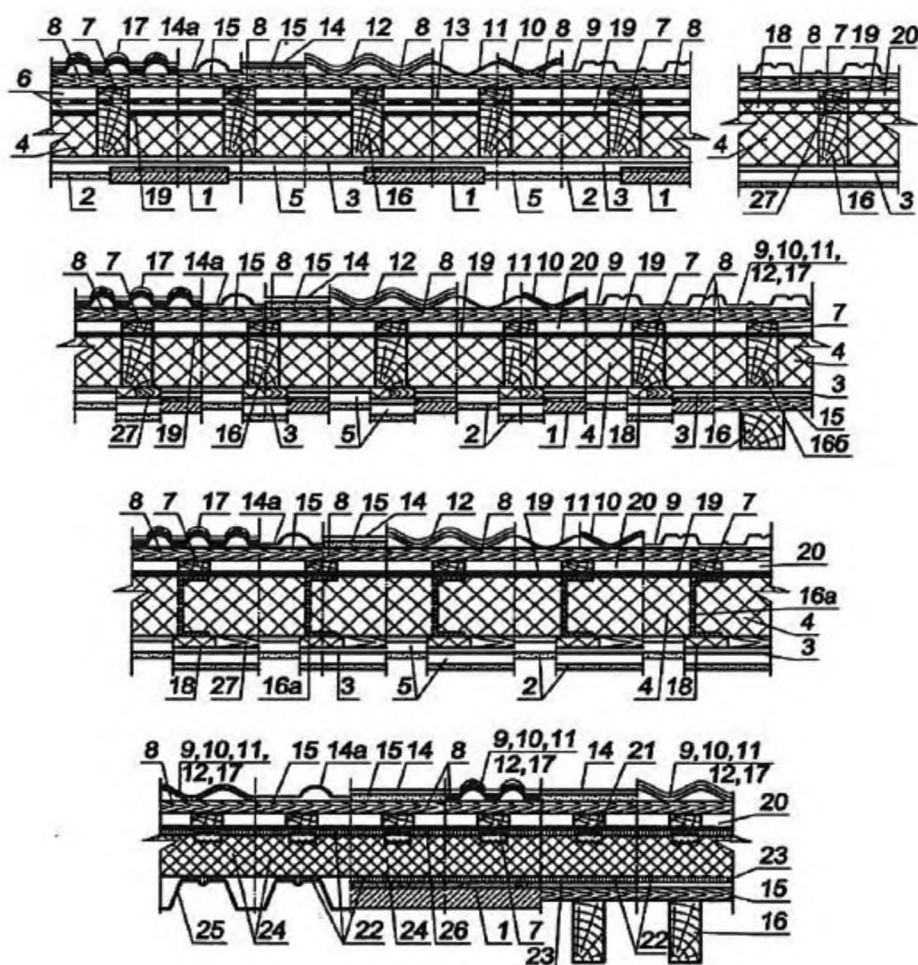
**ДОНАЛИ МАТЕРИАЛЛАР, ТЎЛҚИНСИМОН ВАРАҚЛАР
ВА ГОФРЕЛАНГАН ВАРАҚЛИ ПРОФИЛЛАРДАН ТАЙЁРЛАНГАН
ТОМҚПОЛАМАЛАР**



1-расм. Совуқ ва очик чордоқли томлар томқопламалари ва томёпмаларининг конструктив ечимлари

1 – контробрешётка; 2 – обрешётка; 3 – ОСП-3 ёки ОСП-4 дан тағлама гиламли яхлит қоплама; 4 – профилланган металл варағи (ГОСТ 24045); 5 – хризотил-цементли (ГОСТ 30340) ёки цементли-толали тўлқинсимон варақ; 6 – битумли тўлқинсимон варақ; 7 – металл-черепица ёки композит черепица; 8 – сувдан ҳимояловчи плёнка; 9 - битумли ясси черепица; 9a – битумли тўлқинсимон черепица; 10 – стропил; 11 – ЛСТКдан тайёрланган термопрофилдан ўрнатилган стропил; 12 – вентилляция канали; 13 – цемент-қумли ёки сопол черепица.

6-илованинг давоми



2-расм. Нишабли (мансарда) томлар томқоламалари ва томёпмаларининг конструктив ечимлари

1 – йиғма ёки монолит темир-бетон плита; 2 – ички қоплама; 3 – буғ изоляцияси; 4 – плита иситкичи; 5 - қоплама остига каркас; 6 – икки каналли вентиляция тирқшии; 7 – контробрешётка; 8 - обрешётка; 9 – профилланган металл варағи (ГОСТ 24045 бўйича варағли профиль); 10 - хризотилцемент (ГОСТ 30340) ёки цементли-толали тўлқинсимон варақ; 11 – битумли тўлқинсимон варақ; 12 – металл-черетица ёки композит черетица; 13 – сувдан ҳимояловчи плёнка; 14 – битумлир ясси черетица; 14а - битумли тўлқинсимон черетица; 15 – ОСП-3 ёки ОСП-4 дан тағлама гиламли яхлит тўшама; 16 - стропил; 16а – ЛСТКдан тайёрланган термопрофилдан ўрнатилган стропил; 16б - ёзоч брус; 17 - цемент-қум ёки сопол черетица; 18 – қўшимча иссиқлик изоляцияси; 19 – диффузияли сув ва шамолдан ҳимоялайдиган плёнка; 20 – бир каналли вентиляция тирқшии; 21 – битум билан ётиштирилган тишли металл пластина; 22 – битум; 23 – яхлит тўшама устига қоқилган рулонли битум материал; 24 – буғ ўтказмайдиган пеностеклодан иссиқлик изоляцияси; 25 – профилланган пўлат тўшама; 26 - битум ёки битум-полимерли рулонли материал; 27 – қалинлиги қўшимча иссиқлик изоляциясининг қалинлигига тенг брусча.

ТОМҚОПЛАМАЛАР ВА ОБОДОНЛАШТИРИШ ОБЪЕКТЛАРИНИ КЎКАЛАМЗОРЛАШТИРИШ ЭЛЕМЕНТЛАРИ

1. Томқопламада ўсимликлар учун субстрат сифатида бегона ўтлар, зараркундалар, касаллик келтирувчи микроорганизмлардан ҳоли бўлган махсус тайёрланган органик ва минерал компонентлар қоришмасидан фойдаланилади, бу қоришма қуйидаги хоссаларга эга бўлиши керак: кимёвий жиҳатдан нейтрал ва инерт бўлиши, енгил механик структурага эга бўлиши, намни тутиб қолиш коэффициенти юқори бўлиши, аэрацияланиш даражаси юқори бўлиши керак. Қоришма ўз таркибида ўсимликларнинг яхши ўсиши ва ривожланиши учун керакли асосий озуқа элементларининг мақбул миқдорига эга бўлиши, у юқори даражада дренажлаш қобилиятига эга бўлиши, парчаланиши паст даражада бўлган органик моддаларни ўз ичига олиши, таркибида майда дисперсияли зарралар бўлмаслиги керак.

Субстрат шунингдек анча махсулдор бўлиши, яъни 20 г субстрат таркибида камида 6 мг осон гидролизланувчи (ўсимликлар осон ўзлаштирувчи) азот ҳамда, камида 10 мг дан фосфор ангидриди (P_2O_5) ва калий оксиди (K_2O) бўлиши талаб қилинади. Субстрат махсулдорлиги унинг таркибига минерал ва органик ўғитлар ва қўшимчалар (кум, торф, керамзит, перлит ва ҳ.к.) киритиш йўли билан ҳам оширилади.

2. Субстрат учун ишлатиладиган компонентлар қуйидаги талабларга жавоб бериши керак:

улар инерт бўлиши, тупроққа бериладиган эритманинг кимёвий таркибини ўзгартирмаслиги ва ўсимликларга заҳарловчи таъсир кўрсатмаслиги керак;

суғориш пайтида тупроқ субстратидаги сув ва ҳаво нисбати ўсимликларнинг нормал ҳаёти учун мақбул бўлиши керак, бунга эса субстрат заррачаларининг тегишли ўлчамлари туфайли эришилади. Диаметри 3-6 мм гача бўлган заррачалар маъқул ҳисобланади, диаметри 1 см гача бўлган заррачаларнинг бўлишига ҳам йўл қўйилади;

тупроқ субстрати ҳажмий оғирлиги катта бўлмаган ҳолда етарли даражадаги механик пишиқлик ва узоқ умрга эга бўлиши лозим.

3. Тупроқнинг нордонлиги ҳам катта аҳамиятга эга бўлиб, у рН шкала бўйича аниқланади:

- кучли нордон тупроқлар – 4 дан паст;
- ўртача нордон тупроқлар – 4,1 – 4,5;
- кучсиз нордон тупроқлар – 4,6 – 5,2;
- нейтрал тупроқлар – 6,7 – 7,4;
- ишқорли тупроқлар – 7,5 ва ундан юқори.

Томқопламага салбий таъсирларни бартараф этиш учун, ишқорли реакцияга эга бўлган ўғитларни қўллашдан қочиш лозим

4. Ҳар хил турдаги ўсимликлар учун тавсия қилинадиган субстратлар қуввати қуйидагича бўлиши мақсадга мувофиқ: тупрокқопловчи (седум, семизак) – 7 - 10 см; гуллар (бир йиллик, кўп йиллик) – 15 – 20 см; газон – 20 – 25 см; буталар – 30 - 40 см; дарахтлар – 70 - 90 см.

5. Томқопламаларда, экинзорлардан ташқари, йўловчилар учун йўлкалар, болалар ёки спорт майдончалари, дам олиш зоналари ташкил қилинади. Йўлкалар ва дам олиш зоналари учун асосий қоплама тури совуққа чидамлилиги 300 циклдан кам бўлмаган 400 маркали бетондан 50x50 мм ли йўлка плиткалари бўлса, болалар ва спорт майдончалари учун усти ғадир-будур қайишқоқ-эластик чоксиз қопламалар (масалан, резина увоғидан).

6. Катта ёшдаги аҳолининг томқопламадаги дам олиш майдончалари шундай ўрнатиладики, бунда тўсиқ парапетидаги ораликлардан теваарак-атрофни яққол кўриш имконияти яратилиши лозим. Уларда курсилар ва кичик столлар, чирмашадиган ўсимликлар билан ўралган шийпончалар ўрнатилиши мумкин. Болаларнинг тўсиқ парапетига чиқиш эҳтимолини истисно қилиш учун, кичик столлар ва курсилар парапетдан камида 1,5 м нарида жойлаштирилиши лозим. Болалар майдончаларида, 1-жадвалга мувофиқ, кичик архитектура шакллари урнатилиши мумкин.

1-жадвал

Кичик архитектура шакллари номулари	Материали	Узунлиги, м	Эни, м	Баландлиги, м
Трубадан ясалган арғимчоқлар	Металл, ўриндиғи ёғочдан	1,50	1,50	1,66
Ҳайинчоқ-качалка	Металл, ёғоч	3,00	3,00	0,64
Лиана	Ёғоч	2,76	-	1,83
Қумдон	Ёғоч	1,47	1,47	0,18
Стол курсилари билан	Ёғоч	2,00	1,40	0,82
Курсилар	Металл, ёғоч	2,08	0,80	0,80

Буюртмачининг истагига мувофиқ кичик архитектура шакллари номулари тўплами номенклатуранинг камайиши ёки кенгайиши ҳисобига ўзгартирилиши мумкин.

7. Томқопламада қуйидаги турдаги ўсимликлар участкалари яратилиши мумкин:

- седум турдаги жой танламайдиган (беор) ўсимликлар;
- бир йиллик ва кўп йиллик гуллар экилган клумбаларни яратиш;
- газонлар яратиш (аввалдан тайёрланган субстратга газонбоп ўтлар экиш ёки рулонли газондан фойдаланиш мумкин);
- дарахтлар, буталар экилган боғ, декоратив сув ҳавзаларини яратиш ва ҳ.к. Экиладиган нарсаларга талаблар тегишли меъёрий ҳужжатлар ёки амалдаги бошқа ҳужжатларда белгиланган.

Субстрат қувватини ошириш талаб қилинган жойларда, участка чеккалари бўйлаб енгил материаллардан тираб турувчи деворчалар тикланади, улар бевосита дренажлайдиган элементда бажарилган бетон танаворга ўрнатилади.

8. Ҳамма кичик архитектура шакллари, болалар сирпанчиқлари, тўсиклар учун устунчалар, декоратив сув ҳавзалари учун ванналар, ёритиш учун устунлар ҳамда кўшимча маҳкамлашни талаб қиладиган бошқа элементлар талабдаги ўлчамлар ва пишиқликка эга бўлган бетон танаворларга маҳкамланади, улар эркин сув кетиш таъминланиши учун бевосита дренажлайдиган элементга ўрнатилади.

9. Томқопламаларни кўкаламзорлаштириш учун ясси кесакли илдиз тизимига эга бўлган дарахтсимон буталар ва дарахтлардан фойдаланиш тавсия қилинади.

10. Томқопламани кўкаламзорлаштиришнинг бошқа бир шакли – бу ўсимликларни махсус сиғимлар – вазонларга экиш; вертикал кўкаламзорлаштиришдан ҳам фойдаланиш мумкин. Унча катта бўлмаган ўсимликлар экилган сиғимлар қулай, уларни жойлан-жойга кўчириш осон, бу эса ўсимликлардан турли композициялар яратиш имконини беради.

11. Бевосита эксплуатация қилинадиган томқопламаларда жойлашган жўяқлар ва газонлар каби алоҳида турган кичик архитектура шакллари учун кенг, узун (1-2 м), чуқурлиги 0,3-0,4 м сиғимларни қўллаш мумкин. Осилиб, ер бағирлаб ёки судралиб ўсувчи ўсимликлар учун гулдон сиғимларнинг бир қисми юзадан 0,3-0,4 м баланд тагликларда жойлаштирилади. Сиғимлар темир-бетон, бетон, хризотилцемент, полимер материаллар, сопол, ёғоч, пенопластдан, шунингдек ушбу материалларнинг комбинациясидан тайёрланиши мумкин.

Ёғоч сиғимларни (яшиқлар, бочкалар ва ҳ.к.) антисептиклаш ва ички томонидан сувдан изоляцияловчи материал билан ҳимоя қилиш, ортиқча сувнинг эса чиқариб юборилишини ташкил қилиш зарур.

12. Ер устидаги иншоотларнинг (гаражлар ва ҳ.к.) томқопламаларини ободонлаштириш ёндош ҳудудлар композицияси таркибига киради.

Ҳудуднинг бир қисми автотураргоҳ сифатида ишлатилиши мумкин, бу эса йўл плиталари ва асфальт ёқизилишини талаб қиладиган ерости иншоотларининг кучайтирилган юк кўтарувчи конструкцияларига эҳтиёж туғдиради.

13. Ер устидаги боғ ҳудуди, бу ерга автотранспорт киришига йўл кўймаслик учун, баланд (0,5 м ли) тўсиқ билан ўралиши керак. Спорт майдончалари баландлиги 4 м гача металл тўр билан ўралиши керак.

14. Ерости иншоотларининг томқопламаларида болалар ва спорт майдончаларини ташкил қилишда дренаж қатлами устига 2-20 мм фракцияли гранит чақиқ тоши 3-4 мм ли қатламлар билан умумий қалинлик 100 мм га етқунига қадар қатламма-қатлам ётқизилади, бунда ҳар бир қатлам устига сув сепилиб шиббалаанади, кейин чақиқ тош устига йирик донали қум ётқизилади ва шиббалаанади, унинг устига эса фракцияси 5 мм гача бўлган 50 мм қалинликда эланган гранит чиқити ётқизилиб, у ҳам устидан сув сепилиб шиббалаанади. энг устидан спорт қопламаси ёки жароҳатланишдан сақлайдиган болалар майдончаси бажарилади.

15. Ободонлаштирилган ва кўкаламзорлаштирилган эксплуатация қилинадиган томларни яратишда (автотурар жойлар, гулзорлар, болалар ва спорт майдончалари, йўлкалар ва ҳ.к.) амалдаги меъёрий хужжатлар ва хавфсизлик қоидалари талабларига амал қилиш керак.

ИССИҚЛИК ИЗОЛЯЦИЯСИ ТУРЛАРИ ВА МАТЕРИАЛЛАРИ

Иссиқлик изоляциясининг тури	Иссиқлик изоляциясининг материаллари	Мустаҳкамлиги, МПа, куйидаги кўрсаткичлардан кам бўлмаслиги керак:	
		сиқилишга	эгилишга
T1	Антипиренлардан қўшимчалари бўлган кўпикли полистирол ёки кўпикли полиуретан плиталар, ёки полистирол ёки кўпикли полиуретан асосидаги композицион пенопластлардан плиталар	0,15	0,18
T2	Антипиренлардан қўшимчалари бўлган кўпикли полистирол ёки кўпикли полиуретанли монолит қатлам, бу қатлам кўпикли полистирол ёки кўпикли полиуретан асосидаги композицион пенопластлардан тайёрланади	0,15	
T3	Фенол-формальдегидли пенопластлар (қуйиладиган ФРП-1)	0,15	-
T4	Синтетик боғловчили минерал-пахта плиталар. Шунинг ўзи, фақат маркаси 200-300 (бикир)	0,04 0,12	-
T5	Битум боғловчили минерал-пахта плиталар	-	-
T6	Енгил бетондан плиталар	0,5	-
	Говакли бетондан плиталар	0,8	-
	Фибролит плиталар	-	0,4
	Кўпикли шишадан плиталар	0,5	-
	Кўпикли бетондан	0,63	-
	Пенолитдан плиталар	0,2	-
T7	Монолит ётқизиладиган иссиқлик изоляцияловчи енгил бетонлар (шу жумладан комплекс плиталар таркибидагилари)	0,2	-
T8	Керамзит ва шунгизит шағал		
	Перлитли, кавариқ кум ва чақиқ тош		
	Ҳажмий вазни 600 кг/с3 бўлган кавариқ вермикулит ва бошқа иссиқлик изоляцияловчи тўкмалар (комплекс плиталар таркибида)		
T9	Резол фенол-формальдегид смолалари асосидаги пенопласт плиталар	0,2	0,26
T10	Иссиқлик изоляцияловчи материаллар (енгил бордонлар ва плиталар)	-	-

Эслатмалар.

1. T1-T5 ва T9 иссиқлик изоляциясининг сиқилишга мустаҳкамлиги 10% ли чизикли деформацияда аниқланади.

2. T8 турдаги иссиқлик изоляциясида энг тепада майдароқ фракцияли гранулалар ётқизилиши ва зичланиши керак.

3. T7 турдаги монолит ётқизилган иссиқлик изоляцияловчи қатламлар 3x3 м катталикидаги участкаларда ҳарорат-кириши чоклари билан бўлиниши керак. Профилланган пўлат тўшамали томёпмаларда ушбу чоклар прогонлар ва фермалар устида, темир-бетон плиталардан ётқизилган томёпмаларда эса юк кўтарувчи плиталарнинг кўндаланг туташувлари устида жойлашиши керак.

4. T9 турдаги иссиқлик изоляциясининг профилланган пўлат тўшама билан бевоқиф алоқа қилишига йўл қўйиб бўлмайди.

5. T1 турдаги иссиқлик изоляциясида сиқилишга мустаҳкамлиги 0,1 МПа бўлган плиталарни, уларнинг босилишга мустаҳкамлигини ошириш учун, аввал уларга рубероид ётиштириб чиқиш шартли билан қўллашга йўл қўйилади.

БУҒ ИЗОЛЯЦИЯСИ ТУРЛАРИ ВА МАТЕРИАЛЛАРИ

Буғ изоляциясининг тури	Буғ изоляциясининг материали	Буғ ўтказилишига ҳисобий қаршилик, симоб устунининг м ² /г
В-1	Иссиқ битумга ёпиштирилган ва устидан битум билан қопланган рубероид (иссиқлик изоляцияловчи материалларни ёпиштириш учун)	12,3
В-2	Иссиқ битумга ёпиштирилган рубероид	10,3
В-3	Битум-кукерсоль мастикага ёпиштирилган ва устидан худди шу мастиканинг ўзи билан қопланган рубероид	16,4
В-4	Битум-кукерсоль мастикага ёпиштирилган рубероид	13,1
В-5	Рубероид	8,3
В-6	Иссиқ битум билан бир мартада бўяш	2,0
В-7	Битум-кукерсоль мастика билан бир мартада бўяш	4,8
В-8	Шунинг ўзи, 2 мартада бўяш	8,1
В-9	Поливинилхлорид лаки билан 2 мартада бўяш	29,0
В-10	Хлоркаучук лаки билан 2 мартада бўяш	26,0
В-11	Битум-кукерсоль мастикага елимланган 200 мкм қалинликдаги полиэтилен пленка	1000,0
В-12	Изол	40,0

Эслатмалар:

- 1. Буғ изоляцияси учун РКМ-350Б, РКМ-350В маркали рубероид кўзда тутилади.*
- 2. Юк қўтарадиган темир-бетон плиталарнинг бетон юзалари бўйлаб В1-В4 буғ изоляциясини лойиҳалаштиришда уларни лойиҳавий синфи В 3,5 бўлган (50 маркали) цемент-қум қоримаси билан 5 мм қалинликдаги ишқалаб текислаш кўзда тутилади.*
- 3. Томёпма панеллари ўртасидаги бўйлама ва энлама туташувларни бугдан изоляциялаш учун мазкур меъёрларнинг 5.20-бандига мувофиқ герметик зичловчи мастикалардан фойдаланишни кўзда тутиш керак.*

М У Н Д А Р И Ж А

1. УМУМИЙ ҲОЛАТЛАР	3
2. ТОМЛАР	5
3. ТОМҚОПЛАМАЛАР	12
4. УЗЕЛЛАР ВА ТУТАШУВЛАР	35
5. СУВ КЕТҚАЗУВЧИ (СУВ ҚОЧИРИШ) ҚУРИЛМАЛАР	36
6. ТОМҚОПЛАМАЛАРНИНГ ИШОНЧЛИЛИГИНИ ТАЪМИНЛАШГА ОИД ЧОРА-ТАДБИРЛАР	38
7. ЁНҒИНГА ҚАРШИ ТАЛАБЛАР	39
8. ТОМЛАРНИНГ РЕКОНСТРУКЦИЯСИ.....	44
9. ТОМҚОПЛАМАЛАРНИ ТАЪМИРЛАШ.....	45

И Л О В А Л А Р

МЕЪЁРИЙ ҲАВОЛАЛАР	46
АСОСИЙ АТАМАЛАРНИНГ ТАЪРИФИ	49
ТОМЛАР КОНСТРУКЦИЯЛАРИНИНГ АСОСИЙ СХЕМАЛАРИ	54
РУЛОНЛИ ВА МАСТИКАЛИ ТОМҚОПЛАМАЛАРДАН ИБОРАТ ТОМЁПМА ЭЛЕМЕНТЛАРИНИНГ ЕЧИМЛАРИ	57
ЙИҒМА ТЕМИР-БЕТОН ТОМЛАР ЭЛЕМЕНТЛАРИНИНГ ЕЧИМЛАРИ	64
МОНОЛИТ ТЕМИР-БЕТОН ПЛИТАЛАРДАН ЎРНАТИЛАДИГАН ТОМЁПМАЛАР ЭЛЕМЕНТЛАРИНИНГ ЕЧИМЛАРИ	67
ДОНАЛИ МАТЕРИАЛЛАР, ТЎЛҚИНСИМОН ВАРАҚЛАР ВА ГОФРЕЛАНГАН ВАРАҚЛИ ПРОФИЛЛАРДАН ТАЙЁРЛАНГАН ТОМҚОПЛАМАЛАР	70
ТОМҚОПЛАМАЛАР ВА ОБОДОНЛАШТИРИШ ОБЪЕКТЛАРИНИ КЎКАЛАМЗОРЛАШТИРИШ ЭЛЕМЕНТЛАРИ.....	72
ИССИҚЛИК ИЗОЛЯЦИЯСИ ТУРЛАРИ ВА МАТЕРИАЛЛАРИ.....	75
БУҒ ИЗОЛЯЦИЯСИ ТУРЛАРИ ВА МАТЕРИАЛЛАРИ	76

