
**ЕВРАЗИЙСКИЙ СОВЕТ ПО СТАНДАРТИЗАЦИИ, МЕТРОЛОГИИ И СЕРТИФИКАЦИИ
(EASC)**

**EURO-ASIAN COUNCIL FOR STANDARDIZATION, METROLOGY AND CERTIFICATION
(EASC)**



**МЕЖГОСУДАРСТВЕННЫЙ
СТАНДАРТ**

**ГОСТ
33983–
2016**

Техника пожарная

**СРЕДСТВА ИНДИВИДУАЛЬНОЙ ЗАЩИТЫ ПОЖАРНЫХ
ДЫХАТЕЛЬНЫЕ АППАРАТЫ СО СЖАТЫМ ВОЗДУХОМ**

**Общие технические требования
Методы испытаний**

Издание официальное

Зарегистрирован

№ 12949

24 ноября 2016 г.



Минск

Евразийский совет по стандартизации, метрологии и сертификации

Предисловие

Евразийский совет по стандартизации, метрологии и сертификации (ЕАСС) представляет собой региональное объединение национальных органов по стандартизации государств, входящих в Содружество Независимых Государств. В дальнейшем возможно вступление в ЕАСС национальных органов по стандартизации других государств.

Цели, основные принципы и основной порядок проведения работ по межгосударственной стандартизации установлены ГОСТ 1.0–2015 «Межгосударственная система стандартизации. Основные положения» и ГОСТ 1.2–2015 «Межгосударственная система стандартизации. Стандарты межгосударственные, правила и рекомендации по межгосударственной стандартизации. Порядок разработки, принятия, обновления и отмены»

Сведения о стандарте

1 РАЗРАБОТАН Республиканским государственным предприятием «Казахстанский институт стандартизации и сертификации» и ТК 75 по стандартизации в области промышленной, общественной безопасности и безопасности в чрезвычайных ситуациях «Промышленная безопасность» на базе акционерного общества «Национальный научно-технический центр промышленной безопасности».

2 ВНЕСЕН Комитетом технического регулирования и метрологии Министерства по инвестициям и развитию Республики Казахстан.

3 ПРИНЯТ Евразийским советом по стандартизации, метрологии и сертификации по результатам голосования в АИС МГС (протоколом от 22 ноября 2016 г. № 93-П)

За принятие стандарта проголосовали:

Краткое наименование страны по МК (ИСО 3166) 004—97	Код страны по МК (ИСО 3166) 004—97	Сокращенное наименование национального органа по стандартизации
Армения	AM	Минэкономики Республики Армения
Грузия	GE	Грузстандарт
Казахстан	KZ	Госстандарт Республики Казахстан
Кыргызстан	KG	Кыргызстандарт
Таджикистан	TJ	Таджикстандарт
Узбекистан	UZ	Узстандарт

4 ВВЕДЕН ВПЕРВЫЕ

Информация о введении в действие (прекращении действия) настоящего стандарта и изменений к нему на территории указанных выше государств публикуется в указателях национальных (государственных) стандартов, издаваемых в этих государствах.

Информация об изменениях к настоящему стандарту публикуется в указателе (каталоге) «Межгосударственные стандарты», а текст изменений – в информационных указателях «Межгосударственные стандарты». В случае пересмотра или отмены настоящего стандарта соответствующая информация будет опубликована в информационном указателе «Межгосударственные стандарты».

Исключительное право официального опубликования настоящего стандарта на территории указанных выше государств принадлежит национальным (государственным) органам по стандартизации этих государств.

Содержание

1	Область применения	1
2	Нормативные ссылки	1
3	Определения и сокращения	2
4	Классификация	3
5	Общие технические требования	4
6	Требования безопасности	11
7	Методы испытаний	12
Приложение А	(обязательное) Программа приемочных квалификационных и периодических испытаний	28 33
Приложение Б	(обязательное) Принципиальная схема стенда для определения смещения центра массы АСВ	37
Приложение В	(обязательное) Схема установки для определения прочности соединения легочного автомата и основной лицевой части	38
Приложение Г	(обязательное) Схема огневой установки по определению устойчивости АСВ к воздействию пламени	39
Приложение Д	(обязательное) Схема установки по определению устойчивости лицевой части и легочного автомата к воздействию теплового потока	40
Приложение Е	(обязательное) Описание стенда- имитатора внешнего дыхания человека	41
Приложение Ж	(обязательное) Схемы определения работоспособности воздуховодного шланга и шланга высокого давления	43
Приложение З	(обязательное) Протокол испытания дыхательного аппарата со сжатым воздухом на стенде- имитаторе внешнего дыхания человека	44
Библиография		46

Техника пожарная**СРЕДСТВА ИНДИВИДУАЛЬНОЙ ЗАЩИТЫ ПОЖАРНЫХ
ДЫХАТЕЛЬНЫЕ АППАРАТЫ СО СЖАТЫМ ВОЗДУХОМ****Общие технические требования****Методы испытаний**

Fire engineering. Means of individual defence of fire-fighter. Compressed air breathing apparatus. General technical requirements. Test methods

Дата введения –

1 Область применения

Настоящий стандарт распространяется на дыхательные аппараты со сжатым воздухом, предназначенные для защиты органов дыхания и зрения пожарных от вредного воздействия непригодной для дыхания токсичной и задымленной газовой среды, образующейся при тушении пожаров в зданиях, сооружениях и на производственных объектах различного назначения.

Настоящий стандарт устанавливает общие технические требования к дыхательным аппаратам со сжатым воздухом и методы их испытаний.

Положения стандарта применяются при разработке и постановке продукции на производство, модернизации и реализации продукции.

2 Нормативные ссылки

В настоящем стандарте использованы ссылки на следующие стандарты:

ГОСТ 2.601–2013 Единая система конструкторской документации. Эксплуатационные документы

ГОСТ 12.2.037–78 Система стандартов безопасности труда. Техника пожарная. Требования безопасности

ГОСТ 12.4.005–85 Система стандартов безопасности труда. Средства индивидуальной защиты органов дыхания. Метод определения величины сопротивления дыханию

ГОСТ 12.4.061–88 Система стандартов безопасности труда. Метод определения работоспособности человека в средствах индивидуальной защиты.

ГОСТ 12.4.157–75 Система стандартов безопасности труда. Противогазы и респираторы промышленные фильтрующие. Нефелометрические методы определения коэффициента подсоса масляного тумана под лицевую часть

ГОСТ 12.4.166–85 Система стандартов безопасности труда. Лицевая часть ШМП для промышленных противогазов. Технические условия

ГОСТ 33983–2016

ГОСТ 15.004–88 Система разработки и постановки продукции на производство. Средства индивидуальной защиты

ГОСТ 27.410–87 Надежность в технике. Методы контроля показателей надежности и планы контрольных испытаний на надежность

ГОСТ 427–75 Линейки измерительные металлические. Технические условия

ГОСТ 8762–75 Резьба круглая диаметром 40 мм для противогозов и калибры к ней. Основные размеры

ГОСТ 9150–2002 Основные нормы взаимозаменяемости. Резьба метрическая. Профиль

ГОСТ 15150–69 Машины, приборы и другие технические изделия. Исполнения для различных климатических районов. Категории, условия эксплуатации, хранения и транспортирования в части воздействия климатических факторов внешней среды

ГОСТ 16504–81 ГСИ. Испытания и контроль качества продукции. Основные термины и определения.

ГОСТ 23170–78 Упаковка для изделий машиностроения. Общие требования.

ГОСТ 24997–2004 Калибры для метрической резьбы. Допуски

Примечание – При пользовании настоящим стандартом целесообразно проверить действие ссылочных стандартов на территории государства по соответствующему указателю стандартов, составленному по состоянию на 1 января текущего года, и по соответствующим информационным указателям, опубликованным в текущем году. Если ссылочный стандарт заменен (изменен), то при пользовании настоящим стандартом следует руководствоваться заменяющим (измененным) стандартом. Если ссылочный стандарт отменен без замены, то положение, в котором дана ссылка на него, применяется в части, не затрагивающей эту ссылку.

3 Термины и определения

3.1 Определения

В настоящем стандарте применены следующие требования с соответствующими определениями.

3.1.1 дыхательный аппарат со сжатым воздухом: Аппарат, в котором запас воздуха хранится в баллонах в сжатом состоянии.

Примечание – Дыхательный аппарат работает по открытой схеме дыхания, при которой вдох осуществляется из баллонов, а выдох – в атмосферу.

3.1.2 подвесная система дыхательного аппарата: Составная часть дыхательного аппарата, состоящая из равного основания, системы ремней с пряжками для регулировки и фиксации дыхательного аппарата на теле человека.

3.1.3 сигнальное устройство: Приспособление, предназначенное для подачи звукового сигнала пожарного(спасателя) о том, что основной запас воздуха в дыхательном аппарате израсходован и остался только резервный запас.

3.1.4. время защитного действия аппарата (ВЗД): Период, в течение которого сохраняется защитная способность аппарата при испытании на стенде-имитаторе внешнего дыхания человека и с участием испытателей-добровольцев.

3.1.5. номинальное время защитного действия аппарата (номинальное ВЗД): Период, в течение которого сохраняется защитная способность аппарата при испытании на стенде-имитаторе внешнего дыхания человека в режиме выполнения работы средней тяжести (легочная вентиляция 30 дм³/мин) и температуре окружающей среды (25 ± 5) °С.

3.1.6. фактическое время защитного действия аппарата (фактическое ВЗД): Период, в течение которого сохраняется защитная способность аппарата при испытании на стенде-имитаторе внешнего дыхания человека в режиме выполнения работы средней тяжести и тяжелой работы (легочная вентиляция 60 дм³/мин) при температуре окружающей среды от минус 40 С до плюс 60 °С.

3.1.7. фактическое сопротивление дыханию на выдохе: Разница между сопротивлением дыханию на выдохе, зарегистрированным прибором, и средним значением избыточного давления в подмасочном пространстве лицевой части при нулевом расходе воздуха.

3.1.8. среднее значение избыточного давления в подмасочном пространстве лицевой части: Среднеарифметическое значение величин избыточного давления воздуха в подмасочном пространстве лицевой части при нулевом расходе воздуха при давлениях воздуха в аппарате (29,4_{-0,5}) МПа, (15,0 ± 0,5) МПа и (1,0^{+0,5}) МПа.

3.9 дыхательный режим: Совокупность взаимосвязанных значений следующих параметров: легочной вентиляции (дм³/мин), частоты дыхания (мин⁻¹) и дыхательного объема (дм³).

3.10 легочная вентиляция: Объем воздуха, прошедший при дыхании через легкие человека за одну минуту.

3.11 дыхательный объем: Объем воздуха, прошедший через легкие человека за один вдох (глубина одного вдоха).

3.12 сигнальное устройство: Устройство, предназначенное для подачи звукового сигнала работающему о том, что основной запас воздуха в аппарате израсходован и остался только резервный запас.

3.13 резервный запас воздуха: Оставшийся запас воздуха в баллоне (баллонах) после срабатывания сигнального устройства, необходимый для выхода из непригодной для дыхания среды.

3.14 аппаратосмена: Период, в течение которого человек в ходе выполнения установленного комплекса упражнений расходует запас воздуха, находящийся в баллоне аппарата.

4 Классификация

В зависимости от климатического исполнения дыхательного аппарата со сжатым воздухом (далее – АСВ) подразделяется на:

– аппараты дыхательные общего назначения – аппараты, рассчитанные на применение при температуре окружающей среды от минус 40 °С до 60 °С, относительно влажности до 95 % (при температуре 35 °С);

– аппараты дыхательные специального назначения – аппараты, рассчитанные на применение при температуре окружающей среды от минус 50 °С до 60 °С, относительной влажности до 95 % (при температуре 35 °С).

5 Общие технические требования

5.1 Требования назначения

5.1.1 АСВ обеспечивает защиту органов дыхания и зрения пожарных(спасателей) от вредного воздействия непригодной для дыхания токсичной и задымленной газовой среды, образующейся при тушении пожаров.

5.1.2 АСВ общего назначения обеспечивает работоспособность пожарного(спасателя) в режимах дыхания, характеризующихся выполнением нагрузок от относительного покоя (легочная вентиляция 35 дм³/мин) до очень тяжелой работы (легочная вентиляция 70 дм³/мин) при температуре окружающей среды от минус 40 °С до 60 °С и влажности до 95 % (при температуре 35 °С).

5.1.3 АСВ специального назначения обеспечивает работоспособность пожарного в режимах дыхания, характеризующихся выполнением нагрузок, указанных в 5.1.2, в диапазоне температур окружающей среды от минус 50 °С до 60 °С и влажности до 95 % (при температуре 35 °С).

5.1.4 Условное время защитного действия (далее – ВЗД) АСВ составляет не менее 60 мин.

5.1.6 Фактическое ВЗД АСВ, в зависимости от температуры окружающей среды и степени тяжести выполняемой работы, соответствует значениям, указанным в таблице 1.

Таблица 1 – Фактическое ВЗД АСВ в зависимости от температуры окружающей среды и степени тяжести выполняемой работы

Температура окружающей среды, °С	Отношение фактического ВЗД к условному ВЗД, %, не менее		
	35	60	70
– (50 ± 2)	–	70	30
– (40 ± 2)	–	75	35
(25 ± 2)	200	100	50
(40 ± 2)	–	100	50
(60 ± 2)	–	100	–

5.2 Требования к конструкции

5.2.1 Общие требования к конструкции

5.2.1.1 В состав АСВ должны входить:

- подвесная система;
- баллон (баллоны) с вентилем (вентилями);
- редуктор с предохранительным клапаном;
- легочный автомат с воздухопроводным шлангом;

- устройство дополнительной подачи воздуха (байпас);
- звуковое сигнальное устройство;
- манометр;
- лицевая часть с переговорным устройством;
- клапан выдоха;
- сумка (футляр) для основной лицевой части.

Примечание — В состав АСВ рекомендуется включать следующие устройства: спасательное устройство, подключаемое к АСВ; быстроразъемное соединение для подключения спасательного устройства или устройства искусственной вентиляции легких; штуцер для проведения быстрой дозаправки баллонов воздухом.

5.2.1.2. АСВ в рабочем положении располагается на спине человека. Все органы управления АСВ (вентили, рычаги, кнопки и др.) защищены от механических повреждений и от случайного срабатывания.

5.2.1.3. Органы управления АСВ должны срабатывать при усилии не более 80 Н.

5.2.1.4. В АСВ применяется система воздухообеспечения, при которой в процессе дыхания в подмасочном пространстве лицевой части постоянно поддерживается избыточное давление воздуха в режимах дыхания, характеризующихся выполнением нагрузок, указанных в 5.1.2, в диапазонах температур окружающей среды от минус 40 °С до 60 °С для АСВ общего назначения, и от минус 50 °С до 60 °С для АСВ специального назначения.

5.2.1.5. Избыточное давление в подмасочном пространстве лицевой части при нулевом расходе воздуха не должно превышать 450 Па.

5.2.1.6. Фактическое сопротивление дыханию на выдохе в АСВ в течение всего времени защитного действия не более значений, указанных в таблице 2.

Таблица 2 – Фактическое сопротивление дыханию на выдохе в АСВ

Легочная вентиляция, дм ³ /мин	Фактическое сопротивление дыханию на выдохе, Па, не более
35	300
50	<u>350; 450</u> *
60	400; 500*
70	450

* При температуре окружающей среды минус (50 ± 2) °С.

5.2.1.7. Форма и габаритные размеры АСВ соответствуют строению человека, сочетаются с защитной одеждой, каской и снаряжением пожарного, и обеспечивают удобство при выполнении всех видов работ на пожаре, в том числе при передвижении через узкие люки и лазы диаметром не менее 900 мм.

5.2.1.8. Масса снаряженного АСВ без вспомогательных устройств, применяющихся эпизодически (спасательное устройство, устройство искусственной вентиляции легких и др.), не более 16,0 кг.

Масса снаряженного аппарата, укомплектованного 2 баллонами должна быть не более 18,0 кг.

5.2.1.9. Приведенный центр массы АСВ находится не более чем в 30 мм от сагиттальной плоскости человека.

ГОСТ 33983–2016

5.2.1.10. Подвесная система обеспечивает удобное расположение АСВ на спине, прочную фиксацию, не вызывая потертостей и ушибов при работе, и предотвращает воздействие нагретой или охлажденной поверхности баллона на пожарного.

5.2.1.11. Подвесная система позволяет пожарному быстро, просто и без посторонней помощи надеть АСВ и отрегулировать его крепление. Система ремней АСВ снабжена устройствами для регулировки их длины и степени натяжения.

Все приспособления для регулировки положения АСВ (пряжки, карабины и застёжки) прочно фиксируются.

Примечание — Регулировка ремней подвесной системы не нарушается в течение времени работы аппарата.

5.2.1.12. Аппарат выполнен таким образом, чтобы имелась возможность его надевания после включения, снятия и перемещения аппарата без выключения из него при передвижении человека по тесным помещениям.

Масса снаряженного аппарата, укомплектованного 2 баллонами, не более 18,0 кг.

5.2.2 Требования к баллонам

Баллоны, входящие в состав АСВ, соответствуют техническим требованиям стандарта на их изготовление.

В аппарате используются баллоны вместимостью до 12 л, рассчитанные на рабочее давление не более 31 МПа (316 кгс/см²).

5.2.3 Требования к вентилю баллона

5.2.3.1. Конструкция вентиля обеспечивает удобство приведения его в действие и защиту от возможных внешних механических воздействий.

Примечание — Рекомендуется включать в конструкцию вентиля следующие узлы:

- фильтр;
- индикатор для контроля величины давления воздуха;
- предохранительное устройство, предназначенное для защиты баллона от разрушения вследствие увеличения давления в нем при нагреве или неправильной заправке;
- отсечной клапан, предназначенный для предотвращения чрезмерного выброса сжатого воздуха при обламывании вентиля или его резком открытии.

5.2.3.2. Во время эксплуатации конструкция вентиля баллона исключает возможность полного вывертывания его шпинделя.

5.2.3.3. Конструкция вентиля во время работы пожарного исключает возможность случайного закрытия вентиля из положения «Открыто».

5.2.3.4. Вентиль баллона сохраняет герметичность в положениях «Открыто» и «Закрыто».

5.2.3.5. Соединение «вентиль-баллон» герметичное.

5.2.3.6. Вентиль баллона выдерживает не менее 3000 циклов открываний и закрываний.

5.2.3.7. В штуцере вентиля соединения с баллоном применяется коническая резьба W 19,2 по ГОСТ 9909 или метрическая резьба М 18х1,5 по ГОСТ 9150.

5.2.3.8. Для приведения вентиля в крайнее положение «Открыто», «Закрыто» выполняется не менее одного полного оборота шпинделя вентиля.

5.2.3.9. На корпусе вентиля нанесена маркировка:

- товарный знак изготовителя;
- дата изготовления (год и месяц).

5.2.4 Требования к манометру

5.2.4.1. Манометр выполняется со стрелочной или с цифровой индикацией показаний. Продолжительность постоянной работы элементов питания манометра с цифровой индикацией показаний без их замены не менее 24 ч.

5.2.4.2. Манометр влагонепроницаемый.

5.2.4.3. Стекло манометра не разрушается во время эксплуатации АСВ.

5.2.4.4. Шкала манометра начинается от 0 МПа, а ее верхний предел превышает величину рабочего давления в баллоне не менее чем на 5,0 МПа.

5.2.4.5. Класс точности манометра не ниже 2,5 %.

5.2.4.6. Конструкция манометра обеспечивает возможность видеть его показания при работе в АСВ.

5.2.4.7. Манометр имеет защитный кожух из эластичного материала для защиты его от возможных ударов, при этом кожух не препятствует возможности контролировать показания манометра.

5.2.4.8. Конструкция манометра позволяет контролировать его показания при солнечном свете, слабом освещении и в темноте.

5.2.5 Требования к сигнальному устройству

5.2.5.1. Сигнальное устройство автоматически срабатывает при снижении запаса воздуха в баллоне до значения в пределах от 18 до 23 % от общего запаса воздуха.

5.2.5.2. Сигнальное устройство после срабатывания не оказывает влияния на дыхание человека.

5.2.5.3. Сигнальное устройство (при расположении его в легочном автомате) обеспечивает подачу сигнала с уровнем звукового давления от 40 до 90 дБ в диапазоне частот от 2000 до 4000 Гц.

5.2.5.4. Продолжительность работы сигнала не менее 60 с.

5.2.6 Требования к лицевой части

5.2.6.1. Материалы, применяемые для изготовления лицевой части и непосредственно соприкасающиеся с кожей пользователя и вдыхаемым воздухом, не оказывают раздражающего или иного вредного влияния на человека. Эти материалы имеют санитарно-эпидемиологическое заключение органов Санэпиднадзора, определяющее возможность использования лицевой части в качестве индивидуального средства защиты органов дыхания и зрения человека.

5.2.6.2. Лицевая часть имеет сумку (футляр) для ее хранения и переноски.

5.2.7 Требования к воздухопроводной системе АСВ

5.2.7.1. Легочный автомат для соединения с основной лицевой частью имеет штуцер с резьбой М 45×3 по ГОСТ 9150 или штекерный узел, крепление легочного автомата на лицевой части.

5.2.7.2. Соединение легочного автомата и основной лицевой части выдерживает осевое растягивающее усилие (150 ± 20) Н.

5.2.7.3. Соединение для подключения спасательного устройства быстросъемное. Соединение легкодоступное и не мешает в работе. Самопроизвольное отключение спасательного устройства исключается. Свободные разъемы имеют защитные колпачки.

ГОСТ 33983–2016

5.2.7.4. Расход воздуха при работе устройства дополнительной подачи воздуха (байпаса) составляет не менее 70 дм³/мин в диапазоне давлений в баллоне от рабочего до 2,0 МПа.

5.2.7.5. Падение герметичности системы высокого и редуцированного давления АСВ после закрытия вентиля баллона не превышает 2,0 МПа в мин.

5.2.7.6. Воздуховодный шланг, подключаемый к легочному автомату, сохраняет работоспособность после изгиба его на 180° при температуре окружающей среды минус 40 °С для АСВ общего назначения и минус 50 °С для АСВ специального назначения.

5.2.7.7. Шланг высокого давления, подключаемый к манометру, сохраняет работоспособность после изгиба его на 90° при температуре окружающей среды минус 40 °С для АСВ общего назначения и минус 50 °С для АСВ специального назначения.

5.2.8 Требования к редуктору

5.2.8.1. Для предотвращения несанкционированного доступа отрегулированный редуктор пломбируется изготовителем.

Величина редуцированного давления сохраняется в течение трех лет с момента регулировки и проверки.

5.2.8.2 Предохранительный клапан исключает поступление воздуха под высоким давлением в полости редуцированного давления в случае неисправности редуктора.

5.2.9 Требования к спасательному устройству

5.2.9.1. Спасательное устройство выполняется как с избыточным давлением воздуха под лицевой частью, так и без давления.

5.2.9.2. В состав спасательного устройства АСВ входят:

- шланг со штуцером (для подключения к воздуховодной системе АСВ),
- легочный автомат,
- лицевая часть и сумка (футляр).

5.2.9.3 Сумка (футляр) спасательного устройства надежно закрывается и имеет ремни для ее переноски.

5.2.9.4. При использовании спасательного устройства с избыточным давлением воздуха под лицевой частью к нему предъявляются требования 5.2.1.4, 5.2.1.5, 5.2.7.1, 5.2.7.4, 5.2.7.5.

5.2.9.5. Легочный автомат спасательного устройства без избыточного давления воздуха для соединения с лицевой частью спасательного устройства имеет штуцер с круглой резьбой 40×4 по ГОСТ 8762.

5.2.9.6. Сопротивление дыханию на вдохе и выдохе спасательного устройства без избыточного давления под лицевой частью при легочной вентиляции 35 дм³/мин не более 980 Па.

5.2.9.7. Герметичность воздуховодной системы спасательного устройства без избыточного давления под лицевой частью должна быть такой, чтобы при создании вакуум-метрического давления (800 ± 20) Па изменение давления в системе не превышало 100 Па в мин.

Примечание — При использовании в спасательном устройстве лицевой части, изготовленной в соответствии с ГОСТ 12.4.166, допускается изменение давления в системе подвода воздуха не более 353 Па в мин. при создании вакуумметрического давления 1177 Па.

5.2.9.8. Падение герметичности системы высокого и редуцированного давления АСВ после закрытия вентиля баллона при рабочем давлении не превышает 1,0 МПа в мин.

5.2.9.9. Коэффициент подсоса масляного тумана под лицевую часть спасательного устройства без избыточного давления воздуха не более 0,01 %.

5.2.10 Требования к штуцеру для проведения быстрой дозаправки баллонов воздухом

5.2.10.1. Штуцер обеспечивает проведение быстрой дозаправки баллонов воздухом в диапазоне температур окружающего воздуха от минус 40 до 40 С° для АСВ общего назначения и от минус 50 до 40 С° для АСВ специального назначения.

5.2.10.2. Штуцер закрывается защитным колпачком и не мешает пожарному в работе.

5.3 Коэффициент надежности

5.3.1. Коэффициент исправности АСВ за время нахождения его на хранении обеспечивается в течение 720 ч не менее 0,98.

5.3.2. Вероятность безотказной работы АСВ за время защитного действия не менее 0,98.

5.3.3. Срок службы АСВ должен быть не менее 10 лет.

5.4 Требования стойкости к внешним воздействиям

5.4.1. АСВ сохраняет работоспособность после транспортной вибрации с перегрузкой 3 g при частоте от 2 до 3 Гц:

- при имитации транспортирования к потребителю в транспортной упаковке;
- при имитации транспортирования к месту применения.

5.4.2. АСВ сохраняет работоспособность после воздействия вибронгрузки с частотой от 50 до 60 Гц и амплитудой 0,4 мм.

5.4.3. АСВ сохраняет работоспособность после воздействия следующих климатических факторов:

- температуры (50 ± 3) °С в течение 24 часов;
- температуры минус (60 ± 3) °С в течение 4 часов;
- температуры (35 ± 2) °С при относительной влажности (90 ± 5) % в течение 24 часов.

5.4.4. АСВ сохраняет работоспособность при погружении в воду в течение 15 секунд.

5.4.5. АСВ сохраняет работоспособность после пребывания в среде с температурой 200 °С в течение 60 секунд.

5.4.6. АСВ выдерживает воздействие открытого пламени с температурой (800 ± 50) °С в течение $(5,0 \pm 0,2)$ секунд.

5.4.7. Лицевая часть и дыхательное устройство АСВ выдерживают воздействие теплового потока плотностью $(8,5 \pm 0,5)$ кВт/м² в течение 20 мин.

5.4.8. Дыхательное устройство и спасательное устройство АСВ устойчивы к воздействию ректифицированного этилового спирта, водных растворов следующих веществ: перекиси водорода (6 %), хлорамина (1 %), борной кислоты (8 %), марганцовокислого калия (0,5 %).

ГОСТ 33983–2016

5.4.9 АСВ устойчивый к воздействию растворов поверхностно-активных веществ.

5.5 Комплектность

5.5.1 В комплект АСВ входят:

- АСВ;
- спасательное устройство (при его наличии);
- комплект запасных частей и принадлежностей;
- паспорт и руководство по эксплуатации на АСВ и на баллон, разработанные в соответствии с требованиями ГОСТ 2.601;
- руководство по эксплуатации лицевой части.

Примечания

1 Допускается оформлять руководство по эксплуатации лицевой части в виде раздела руководства по эксплуатации АСВ, а руководство по эксплуатации и паспорт на баллон в виде единого документа.

2 Паспорт, руководство по эксплуатации на АСВ и баллон, а также руководство по эксплуатации лицевой части выполняются на государственном и русском языках.

5.5.2 В руководстве по эксплуатации АСВ содержатся следующие сведения:

- назначение АСВ;
- условия эксплуатации;
- климатическое исполнение;
- комплектность;
- основные технические характеристики (время защитного действия, избыточное давление воздуха в подмасочном пространстве лицевой части при нулевом расходе воздуха, масса снаряженного АСВ, срок службы АСВ до списания);
- состав АСВ;
- устройство и принцип действия составных частей;
- проверка, регулировка и обслуживание АСВ;
- рекомендуемые приборы, которыми проверяются АСВ;
- требования безопасности;
- правила пользования АСВ;
- возможные неисправности АСВ и способы их устранения;
- указания по обучению пользователей АСВ.

5.5.3 В паспорте на АСВ содержатся следующие сведения:

- наименование и юридический адрес изготовителя;
- основные технические характеристики;
- комплектность;
- отметка о приемке изделия;
- гарантийные обязательства изготовителя на АСВ – не менее 18 месяцев;
- гарантийные обязательства изготовителя на редуктор – не менее 3 лет.

5.5.4 В паспорте на баллон содержатся сведения:

- наименование и юридический адрес изготовителя;
- номер заключения установленного образца уполномоченного органа на изготовление и (или) применение баллона;
- номер баллона и дата (год и месяц) изготовления;
- условия эксплуатации;
- рабочее давление баллона;

- вместимость;
- масса;
- габаритные размеры;
- размер резьбы в горловине баллона;
- крутящий момент, для установки вентиля в баллон;
- допустимое количество циклов наполнения баллона;
- назначенный срок эксплуатации баллона;
- критерии отбраковки баллона;
- правила и порядок технического освидетельствования баллона;
- отметка о приемке изделия;
- гарантии изготовителя;
- требования безопасности.

Примечание — Указанные сведения допускается излагать в виде раздела в руководстве по эксплуатации АСВ.

5.6 Упаковка и маркировка

5.6.1 Каждый АСВ снабжается табличкой, содержащей данные:

- условное обозначение АСВ;
 - номер нормативно-технической документации;
 - наименование изготовителя или его товарный знак;
 - серийный номер изделия;
 - год и месяц изготовления.
- знаком специального исполнения АСВ (для аппаратов, рассчитанных на применение при температуре окружающей среды от минус 50 °С до 60 °С).

Примечание — Знак специального исполнения АСВ представляет собой круг диаметром 10 мм с вписанной в него буквой С.

5.6.2 Табличка с маркировкой прикрепляется на корпусе АСВ в месте, защищенном от механических повреждений.

5.6.3 На редуктор наносится его номер, указанный в паспорте на АСВ.

5.6.4 АСВ имеет транспортную упаковку по ГОСТ 23170.

5.7 Транспортирование и хранение

5.7.1 АСВ обеспечивает устойчивость к механическим воздействиям при транспортировании.

5.7.2 Условия транспортирования и хранения АСВ соответствуют климатическому исполнению УХЛ категории размещения 1 по ГОСТ 15150.

5.7.3 При транспортировании и хранении АСВ обеспечены условия, предохраняющие их от механических повреждений, нагрева, попадания на них атмосферных осадков, от воздействия влаги и агрессивных сред.

6 Требования безопасности

6.1 АСВ соответствуют требованиям безопасности по ГОСТ 12.2.037.

ГОСТ 33983–2016

6.2 Сжатый воздух, предназначенный для заполнения баллонов АСВ, удовлетворяет требованиям, приведенным в таблице 3.

Т а б л и ц а 3 – Требования, предъявляемые к сжатому воздуху, предназначенному для заполнения баллонов АСВ

Наименование показателя	Значение
Содержание окиси углерода, мг/дм ³ , не более	0,03
Содержание окиси азота, мг/дм ³ , не более	0,0016
Содержание углеводородов (суммарно), мг/дм ³ , не более	0,1
Содержание двуокиси углерода, %, не более	0,06
Содержание кислорода, %, не менее	17,0
Влагосодержание, мг/м ³ , не более	35,0

7 Методы испытаний

7.1. Общие положения

7.1.1 Испытания проводятся в помещениях, с нормальными климатическими условиями, соответствующими требованиям ГОСТ 15150.

7.1.2 Испытательное оборудование проверяется и аттестовывается, вносится в реестр государственной системы обеспечения единства измерений и допускается для применения на территории стран ЕврАзЭС.

7.1.3 АСВ подвергаются следующим видам испытаний:

- приемочным;
- квалификационным;
- приемо-сдаточным;
- периодическим.

7.1.4 Приемочные испытания АСВ проводят в соответствии с ГОСТ 15.004 на образцах опытной партии по программе, разработанной изготовителем и разработчиком с представлением технической документации.

7.1.5 Квалификационные испытания проводят на образцах установочной серии или первой промышленной партии с целью определения готовности предприятия к выпуску продукции по программе, разработанной изготовителем и разработчиком.

7.1.6 Приемо-сдаточные испытания проводятся предприятием-изготовителем с целью принятия решения о пригодности АСВ к поставке потребителю.

7.1.7 Периодические испытания проводят ежегодно на образцах, прошедших приемо-сдаточные испытания, с целью контроля стабильности качества продукции и возможности продолжения его выпуска.

7.1.8 На испытания представляется следующая документация:

- руководство по эксплуатации и паспорт на АСВ;
- руководство по эксплуатации и паспорт на баллон;
- руководство по эксплуатации лицевой части.

7.1.9 На испытания представляется не менее трех комплектов АСВ каждого исполнения (модификации).

Примечание — Во время проведения испытаний запрещается проведение регулировки, ремонта и замены элементов АСВ.

7.1.10 Другие виды контрольных испытаний АСВ в соответствии с требованиями ГОСТ 16504 проводятся изготовителем по программе, разработанной изготовителем и разработчиком.

7.1.11 Объем проведения приемочных, квалификационных и периодических испытаний приведен в таблице А.1 приложения А.

7.1.12 Результаты испытаний распространяются на всю партию (партии) АСВ.

В случае отрицательных результатов, полученных по какому-либо виду испытаний, количество испытываемых образцов удваивают и испытания повторяют в полном объеме. При повторных отрицательных результатах дальнейшее проведение испытаний прекращается до выявления причин и устранения обнаруженных дефектов.

7.2 Проведение испытаний

7.2.1 Определение массы снаряженного АСВ

Массу АСВ определяют взвешиванием

7.2.1.1 Испытательное оборудование

Для испытаний используют весы с диапазоном измерений до 20 кг и с точностью 50 г.

7.2.1.2 Проведение испытаний

Определяют массу полностью укомплектованного и снаряженного АСВ с точностью до 0,1 кг.

7.2.1.3 Результаты испытаний

За результат принимают среднее арифметическое значение трех параллельных взвешиваний АСВ одной модификации.

АСВ считается прошедшим испытания, если среднеарифметическое значение массы изделия соответствует значениям, указанным в нормативно-технической документации на АСВ конкретной модификации.

7.2.2 Определение приведенного центра массы АСВ

7.2.2.1 Испытательное оборудование

Для определения приведенного центра массы снаряженного АСВ испытания проводят на стенде, принципиальная схема которого представлена на рисунке Б.1 приложения Б.

Стенд состоит из щита, закрепленного на стене испытательной лаборатории. В щите закреплен штырь, на который с помощью приспособления подвешивается АСВ. Вертикально через ось штыря нанесена краской линия длиной (1000 ± 5) мм и шириной $(1,0 \pm 0,2)$ мм.

Для испытаний используют линейку по ГОСТ 427 с ценой деления 1 мм.

7.2.2.2 Подготовка к испытаниям

На корпусе АСВ прочерчивают мелом линию, соответствующую оси симметрии АСВ. В верхней части корпуса АСВ устанавливают приспособление, для подвешивания АСВ на штырь щита.

7.2.2.3 Проведение испытаний

АСВ с помощью приспособления подвешивают на штырь щита таким образом, чтобы линии, нанесенные на АСВ и щите, были параллельны.

7.2.2.4 Результаты испытаний

За результат принимают среднее арифметическое значение трех параллельных измерений АСВ одной модификации.

АСВ считается прошедшим испытания, если величина смещения точки подвеса АСВ относительно нанесенной на щите линии, измеренная с точностью до 1 мм, составляет не более 30 мм.

7.2.3 Определение усилия срабатывания органов управления

Усилия срабатывания органов управления АСВ (кнопки, рычаги и маховики) определяют при помощи оборудования, способного создать и измерить усилие с погрешностью не более $\pm 5\%$;

7.2.3.1 Проведение испытаний

При испытании вентилях усилие прикладывают в точке, лежащей на маховике вентиля и максимально удаленной от оси маховика вентиля.

При испытании рычагов усилие прикладывают в направлении их движения.

При испытании кнопок усилие прикладывают вдоль оси кнопок.

7.2.3.2 Результаты испытаний

АСВ считается прошедшим испытания, если значение усилия, для включения (выключения) органов управления АСВ, не превышает 80 Н.

7.2.4 Определение избыточного давления воздуха в подмасочном пространстве лицевой части при нулевом расходе воздуха

7.2.4.1 Испытательное оборудование:

- муляж головы человека;

- манометр с диапазоном измерений от 0 до 1000 Па с погрешностью не более ± 20 Па.

7.2.4.2 Проведение испытаний

На муляж головы человека надевают лицевую часть АСВ.

Муляж подключают к манометру, открывают вентиль баллона АСВ.

Из подмасочного пространства лицевой части делают вдох, при этом легочный автомат переключается в режим работы с избыточным давлением, и по манометру определяют избыточное давление воздуха в подмасочном пространстве лицевой части при нулевом расходе воздуха.

7.2.4.3 Результаты испытаний

АСВ считается прошедшим испытания, если при значениях давления воздуха в баллоне АСВ ($29,4 \pm 0,5$); ($15,0 \pm 0,5$) и ($1,0 \pm 0,5$) МПа в подмасочном пространстве лицевой части поддерживается избыточное давление, не превышающее 450 Па.

7.2.5 Герметичность и износостойкость вентиля баллона

Испытания на герметичность и износостойкость вентиля баллона АСВ проводят на одном вентиле, установленном на баллоне АСВ.

7.2.5.1 Испытания на герметичность вентиля баллона

Испытательное оборудование

Емкость не менее $0,25 \text{ м}^3$, заполненная водой, для погружения в нее вентиля баллона.

Проведение испытаний

Испытания на герметичность вентиля баллона в положениях «Открыто» (с установленной в штуцере вентиля заглушкой) и «Закрыто» проводят при

давлении воздуха в баллоне 29,4 и 2,0 МПа. Испытания проводят путем опускания вентиля баллона в воду.

Результаты испытаний

АСВ считается прошедшим испытания, если при погружении вентиля баллона в воду не наблюдается выделения пузырьков из вентиля и соединения «вентиль-баллон».

7.2.5.2 Испытания вентиля баллона на износостойкость

Проведение испытаний

Испытания вентиля баллона (заполненного воздухом до давления 29,4 МПа) на износостойкость проводят методом открывания-закрывания вентиля из крайнего положения вентиля «Открыто» в крайнее положение «Закрыто» и обратно.

Примечания

1 После каждых 500 циклов наработки проверяют герметичность вентиля в положениях «Открыто» и «Закрыто» путем опускания вентиля баллона в воду, усилие открытия (закрытия) вентиля в соответствии с 7.2.3.

2 Нарработку вентиля прекращают в случаях: не герметичности вентиля (определяется при проверках после каждых 500 циклов), достижения усилия открытия (закрытия) вентиля более 80 Н, достижения 3000 циклов наработки вентиля или его поломки.

Результат испытаний

АСВ считается прошедшим испытания, если после 3000 циклов открываний – закрываний вентиля баллона отсутствуют поломки вентиля, при погружении вентиля в воду не наблюдается выделения пузырьков, а усилие открытия (закрытия) вентиля не превышает 80 Н.

7.2.6 Работоспособность сигнального устройства

7.2.6.1 Испытательное оборудование

Шумомер с диапазоном измерения уровня звукового давления до 130 дБ и погрешностью не более ± 2 дБ.

7.2.6.2 Подготовка к испытаниям

Устанавливают диапазон частотной характеристики шумомера от 2000 до 4000 Гц. Микрофон шумомера устанавливают на расстоянии (10 ± 5) мм от сигнального устройства.

Если сигнальное устройство в аппарате находится на редукторе аппарата (невыносное устройство), микрофон шумомера устанавливают на расстоянии (1000 ± 10) мм от сигнального устройства.

Вычисляют общий запас воздуха в баллоне (баллонах) $V_{обз}$, дм³, по формуле

$$V_{обз} = \frac{P_p \cdot V_b}{1,1 \cdot P_{н.у}} \text{ дм}^3, \quad (1)$$

где P_p – рабочее давление в баллоне (баллонах), кгс/см²;

V_b – вместимость баллона (баллонов) по воде, дм³;

$P_{н.у}$ – атмосферное давление в нормальных условиях, кгс/см²;

1,1 – коэффициент сжимаемости воздуха при давлении 300 кгс/см².

7.2.6.3 Проведение испытаний

Открывают вентиль баллона АСВ и, убедившись, что давление воздуха в баллоне не менее 25,0 МПа, закрывают вентиль.

Байпасом понижают давление в системе АСВ и по манометру АСВ определяют давление, при котором срабатывает сигнальное устройство, а по

ГОСТ 33983–2016

шумомеру определяют уровень звукового давления, создаваемый сигнальным устройством.

Вычисляют запас воздуха V_3 , дм^3 , при котором срабатывает сигнальное устройство, по формуле

$$V_3 = \frac{P_{cp} \cdot V_6}{P_{ny}} \quad (2)$$

где P_{cp} – давление, при котором срабатывает сигнальное устройство, кгс/см^2 ;

V_6 – вместимость баллона (баллонов) по воде, дм^3 ;

P_{ny} – атмосферное давление в нормальных условиях, кгс/см^2 ;

Используя полученный результат, вычисляют отношение V_3 , дм^3 , к общему запасу воздуха в баллоне (баллонах) $V_{обз}$, дм^3 , выраженное в процентах.

7.2.6.4 Результат испытаний

АСВ считается прошедшим испытания, если выполняются требования 5.2.5.1 и 5.2.5.3.

7.2.7 Проверка резьбы в штуцере легочного автомата АСВ для соединения с основной лицевой частью

Проверку резьбы проводят с использованием калибров для метрической резьбы по ГОСТ 24997.

7.2.8 Прочность соединения легочного автомата и основной лицевой части

7.2.8.1 Испытательное оборудование:

- муляж головы человека;
- система дополнительных ремней, снимающих нагрузку с наголовника лицевой части;
- секундомер с погрешностью не более $\pm 0,2$ с;
- динамометр для создания и измерения усилия с погрешностью не более ± 5 %.

7.2.8.2 Подготовка к испытаниям

Лицевую часть надевают на муляж головы человека. Схема установки для определения прочности соединения легочного автомата и основной лицевой части представлена на рисунке В. 1 приложения В.

Поверх лицевой части надевают дополнительную систему ремней, снимающих нагрузку с наголовника. Соединяют лицевую часть и легочный автомат. Используя приспособление, одним концом динамометр закрепляют за легочный автомат.

7.2.8.3 Проведение испытаний

Динамометром в осевом направлении создают растягивающее усилие, равное (150 ± 10) Н, в течение $(10 \pm 0,2)$ с. Испытания проводят 10 раз с интервалом 10 с.

После окончания испытаний осматривают соединение легочного автомата и лицевой части, испытывают АСВ на герметичность в соответствии с 7.2.10.

7.2.8.4 Результат испытаний

АСВ считается прошедшим испытания, если отсутствуют визуально наблюдаемые изменения внешнего вида соединения легочного автомата и лицевой части, а также выполнены требования 5.2.7.5.

7.2.9 Расход воздуха при работе устройства дополнительной подачи воздуха

7.2.9.1 Испытательное оборудование

Ротаметр газовый с пределом измерения до 400 дм³/мин по воздуху с погрешностью не более ± 2 дм³/мин.

7.2.9.2 Проведение испытаний

Испытания АСВ проводят при давлении воздуха в баллоне 29,4 и 2,0 МПа.

Легочный автомат АСВ присоединяют к ротаметру, открывают вентиль баллона, включают устройство дополнительной подачи воздуха (байпас) и по ротаметру определяют расход воздуха за 1 мин.

7.2.9.3 Результат испытаний

АСВ считается прошедшим испытания, если выполняются требования 7.2.7.4.

7.2.10 Герметичность систем высокого и редуцированного давления

7.2.10.1 Испытательное оборудование:

- муляж головы человека;
- секундомер с погрешностью не более $\pm 0,2$ с.

7.2.10.2 Проведение испытаний

Основную лицевую часть АСВ надевают на муляж головы человека, открывают вентиль баллона, наполненного воздухом, до давления 29,4 МПа, включают легочный автомат на работу в режим с избыточным давлением и закрывают вентиль баллона.

По манометру АСВ регистрируют изменение давления в воздухопроводной системе за 1 мин.

7.2.10.3 Результат испытаний

АСВ считается прошедшим испытания, если выполняются требования 7.2.7.5.

7.2.11 Работоспособность спасательного устройства с избыточным давлением воздуха под лицевой частью

Испытания проводят по методам, изложенным в 7.2.4, 7.2.9 и 7.2.10.

7.2.12 Герметичность воздухопроводной системы спасательного устройства без избыточного давления под лицевой частью

7.2.12.1 Испытательное оборудование:

- мановакуумметр с диапазоном измерений от минус 1000 до 1000 Па с погрешностью не более ± 20 Па;
- муляж головы человека;
- секундомер с погрешностью не более $\pm 0,2$ с.

7.2.12.2 Проведение испытаний

Лицевую часть с легочным автоматом надевают на муляж головы человека. Заглушают шланг легочного автомата.

Мановакуумметром со встроенным насосом создают в воздухопроводной системе вакуумметрическое давление 900 Па и делают выдержку $(2,5 \pm 0,5)$ мин для стабилизации системы. Затем устанавливают вакуумметрическое давление

ГОСТ 33983–2016

(800 ± 20) Па, включают секундомер и через 1 мин регистрируют изменение давления в воздухопроводной системе.

При использовании в спасательном устройстве лицевой части, испытания проводятся в соответствии с требованиями ГОСТ 12.4.166.

7.2.12.3 Результат испытаний

АСВ считается прошедшим испытания, если выполняются требования 5.2.9.7.

7.2.13 Герметичность систем высокого и редуцированного давления АСВ со спасательным устройством без избыточного давления под лицевой частью

Испытания проводят на АСВ с давлением воздуха в баллоне 29,4 МПа с выключенным основным легочным автоматом и подключенным спасательным устройством без избыточного давления под лицевой частью.

7.2.13.1 Испытательное оборудование секундомер с погрешностью не более ±0,2 с.

7.2.13.2 Проведение испытаний. Открывают вентиль баллона и закрывают его.

Включают секундомер и по манометру АСВ регистрируют изменение давления в воздухопроводной системе за 1 мин.

7.2.13.3 Результат испытаний

АСВ считается прошедшим испытания, если выполняются требования 5.2.9.8.

7.2.14 Работоспособность АСВ после транспортной вибрации

7.2.14.1 Испытательное оборудование:

- вибростенд с диапазоном частот от 2 до 100 Гц с погрешностью не более ±2 %, диапазоном ускорений от 0 до 100 м/с² с погрешностью не более ± 2 %, диапазоном виброперемещений от 0 до 100 мм с погрешностью не более ± 2 %;

- контейнер, имитирующий ячейку для хранения АСВ в отсеке пожарного автомобиля.

7.2.14.2 Проведение испытаний

Для проверки работоспособности АСВ после транспортной вибрации, при имитации транспортирования к потребителю в транспортной упаковке, АСВ с давлением в баллоне (баллонах) от 1 до 3 МПа в транспортной упаковке жестко крепят в центре платформы стенда в положении, определяемом надписью или условным знаком на упаковке «Верх».

Испытания проводят с перегрузкой 3g при частоте от 2 до 3 Гц. Продолжительность воздействия 1 час.

Для проверки работоспособности АСВ после транспортной вибрации, при имитации транспортирования к месту применения, АСВ с баллоном, заправленным воздухом до давления 29,4 МПа, в положении баллона «вентилем вниз» закрепляют в контейнере, имитирующем ячейку для хранения АСВ в отсеке пожарного автомобиля. Контейнер в вертикальном положении жестко закрепляют в центре платформы стенда.

Испытания проводят с перегрузкой 3g при частоте от 2 до 3 Гц. Продолжительность воздействия 30 мин.

7.2.14.3 Результат испытаний

АСВ считается прошедшим испытания, если отсутствуют механические повреждения и выполняются требования 5.2.1.5, 5.2.5.1 и 5.2.7.5.

7.2.15 Работоспособность АСВ после воздействия вибронгрузки

7.2.15.1 Испытательное оборудование:

- вибростенд с диапазоном частот от 2 до 100 Гц с погрешностью не более ± 2 %, диапазоном ускорений от 0 до 100 м/с² с погрешностью не более ± 2 %, диапазоном виброперемещений от 0 до 100 мм с погрешностью не более ± 2 %;
- контейнер, имитирующий ячейку для хранения АСВ в отсеке пожарного автомобиля.

7.2.15.2 Проведение испытаний

АСВ с баллоном, заправленным воздухом до давления 29,4 МПа, в положении баллона «вентилем вниз» закрепляют в контейнере, имитирующем ячейку для хранения АСВ в отсеке пожарного автомобиля.

Контейнер в вертикальном положении жестко крепят к столу вибростенда. Испытания проводят в течение 60 мин в направлении перемещения стола вибростенда «вверх-вниз» с частотой от 50 до 60 Гц и амплитудой 0,4 мм.

7.2.15.3 Результат испытаний

АСВ считается прошедшим испытания, если отсутствуют механические повреждения и выполняются требования 5.2.1.5, 5.2.5.1 и 5.2.7.5.

7.2.16 Работоспособность АСВ после воздействия на него климатических факторов

7.2.16.1 Испытательное оборудование:

- климатическая камера вместимостью не менее 0,4 м³, обеспечивающая поддержание температуры в диапазоне от минус 60 °С до 100 °С с погрешностью не более ± 2 °С;
- камера тепла и влаги вместимостью не менее 0,4 м³, обеспечивающая поддержание температуры в диапазоне от 20 °С до 100 °С с погрешностью не более ± 2 °С и влажности от 45 % до 95 % с погрешностью не более ± 3 %.

7.2.16.2 Проведение испытаний

АСВ без упаковки выдерживают в климатической камере при температуре (50 \pm 3) °С в течение 24 часов. После этого АСВ выдерживают при температуре окружающего воздуха в течение 4 часов.

АСВ без упаковки выдерживают в климатической камере при температуре минус (60 \pm 3) °С в течение 4 часов. После этого АСВ выдерживают при температуре окружающего воздуха в течение 4 часов.

АСВ без упаковки выдерживают в камере тепла и влаги при температуре (35 \pm 2) °С и относительной влажности (90 \pm 5) % в течение 24 часов. После этого АСВ выдерживают при нормальных климатических условиях в течение 4 часов.

7.2.16.3 Результат испытаний

АСВ считается прошедшим испытания, если выполняются требования 5.2.1.5, 5.2.5.1 и 5.2.7.5.

7.2.17 Работоспособность АСВ после пребывания в среде с температурой 200 С

7.2.17.1 Испытательное оборудование

Камера тепла вместимостью не менее 0,4 м³, обеспечивающая поддержание температуры до 230 °С с погрешностью не более ± 5 °С.

7.2.17.2 Проведение испытаний

АСВ с баллоном, заправленным воздухом до давления 29,4 МПа, помещают в камеру тепла с температурой (200 \pm 20) °С.

Время выдержки АСВ в камере должно составлять 60 с.

ГОСТ 33983–2016

После выдержки АСВ извлекают из камеры и проводят испытания на соответствие требованиям 5.2.1.5, 5.2.5.1 и 5.2.7.5.

7.2.17.3 Результат испытаний

АСВ считается прошедшим испытания, если выполняются требования 5.2.1.5, 5.2.5.1 и 5.2.7.5.

7.2.18 Устойчивость АСВ к воздействию открытого пламени с температурой (800 ± 50) °С

7.2.18.1 Испытательное оборудование:

- баллон с пропаном;
- горелка с форсунками площадью (450±20) см²;
- прибор для измерения давления газа с верхним пределом измерений до 5 кПа с погрешностью ± 0,2 кПа;
- прибор для измерения температуры пламени с погрешностью ± 10 °С;
- стойка с кронштейном для подвода АСВ к пламени;
- секундомер с погрешностью не более ± 0,1 с.

7.2.18.2 Подготовка к испытаниям

АСВ закрепляют на специальном ложементе поворотной стойки таким образом, чтобы плечевые и поясной ремни, обхватив ложемент снизу, находились в натянутом состоянии, при этом пряжки направляются вниз.

Схема огневой установки по определению устойчивости АСВ к воздействию пламени представлена на рисунке Г. 1 приложения Г.

Включают прибор для измерения температуры пламени.

Открывают запорный вентиль баллона с пропаном. Подносят запальное устройство к горелке с целью воспламенить газ. Устанавливают с помощью вентиля рабочее давление газа перед горелкой (2,4 ± 0,2) кПа.

Проводят замеры температуры пламени, определяют зону над горелкой, где температура пламени составляет (800 ± 50) °С.

7.2.18.3 Проведение испытаний

Испытаниям поочередно подвергают каждую из двух сторон АСВ.

Включают огневую установку.

В первом случае АСВ, закрепленный на специальном ложементе, подводят в зону открытого пламени таким образом, чтобы пламя охватывало плечевые, поясной ремни и пряжки (вид I рисунка Г. 1 приложения Г).

Во втором случае АСВ с ложементом переворачивают вокруг своей оси (вид II рисунка Г.1 приложения Г), подводят в зону открытого пламени таким образом, чтобы пламя воздействовало на АСВ (спинку и ремень, закрепляющий баллон на спинке).

Время выдержки АСВ в зоне пламени составляет (5,0 ± 0,2) с при каждом воздействии.

По истечении этого времени АСВ выводят из зоны пламени и проверяют его состояние. Составные части АСВ не должны поддерживать горение или тление более (5,0 ± 0,2) с, а пряжки остаются работоспособными.

7.2.18.4 Результат испытаний

АСВ считается прошедшим испытания, если после его окончания отсутствуют разрушения составных частей подвесной системы АСВ, составные части не поддерживали горение или тление более (5,0±0,2) с, а пряжки выполняют свои функции.

7.2.19 Устойчивость лицевой части и легочного автомата АСВ к воздействию теплового потока плотностью $(8,5 \pm 0,5)$ кВт/м²

7.2.19.1 Испытательное оборудование:

- установка по определению устойчивости лицевой части и легочного автомата к воздействию теплового потока, схема которой представлена на рисунке Д.1 приложения Д.

- металлический муляж головы человека;

- насос «искусственные легкие», имитирующий вентиляционную функцию легких человека и создающий легочную вентиляцию 30 дм³/мин;

- датчик для измерения плотности теплового потока, диапазон измерений от 2 до 20 кВт/м² с погрешностью не более ± 5 %;

- мановакуумметр с диапазоном измерений от минус 1000 до 1000 Па с погрешностью не более ± 20 Па;

- секундомер с погрешностью не более $\pm 0,1$ с.

7.2.19.2 Подготовка к испытаниям

Подключают АСВ через муляж головы человека с надетой лицевой частью к насосу «искусственные легкие».

Включают источник теплового потока и с помощью датчика теплового потока определяют место, в котором плотность теплового потока составляет $(8,5 \pm 0,5)$ кВт/м², и отмечают данное место на подставке.

Устанавливают на подставку разделительный экран.

На отмеченное место ставят муляж головы человека с надетой лицевой частью и подключенным к ней легочным автоматом.

7.2.19.3 Проведение испытаний

Убирают разделительный экран. Включают насос «искусственные легкие».

Испытание проводят в течение 20 мин.

В процессе испытаний контролируют избыточное давление в подмасочном пространстве лицевой части и сопротивление дыханию на выдохе в АСВ при легочной вентиляции 30 дм³/мин.

По окончании испытаний проводят визуальный осмотр лицевой части и легочного автомата, проводят испытания АСВ на герметичность по методике, изложенной в 7.2.10.

7.2.19.4 Результат испытаний

АСВ считается прошедшим испытания, если в процессе испытаний в подмасочном пространстве лицевой части поддерживается избыточное давление воздуха; значения фактического сопротивления дыханию на выдохе не превышают значений, указанных в 5.2.1.6; по окончании испытаний отсутствуют разрушения лицевой части и легочного автомата, а также выполняются требования 5.2.7.5.

7.2.20 Устойчивость составных частей АСВ к воздействию дезинфицирующих растворов

7.2.20.1 Испытательное оборудование:

- марлевые салфетки размером 100×100 мм;

- водный раствор перекиси водорода (6 ± 1) %;

- водный раствор хлорамина $(1 \pm 0,2)$ %;

- водный раствор борной кислоты (8 ± 1) %;

- водный раствор марганцовокислого калия $(0,5 \pm 0,1)$ %;

- ректификованный этиловый спирт.

7.2.20.2 Проведение испытаний

ГОСТ 33983–2016

Испытания проводятся поочередно и отдельно, воздействуя на части АСВ каждым из перечисленных водных растворов, а также спиртом.

Марлевую салфетку смачивают в выбранном растворе (спирте), отжимают ее и пятикратно обтирают поверхности легочного автомата и спасательного устройства АСВ с интервалом между протирками 15 мин.

Перед каждой протиркой марлевую салфетку необходимо смачивать заново.

Объем каждого раствора должен быть не менее 50 мл.

7.2.20.3 Результат испытаний

АСВ считается прошедшим испытания, если после протирания всеми водными растворами, спиртом отсутствуют визуально наблюдаемые изменения (трещины, облезания) поверхностных слоев обработанных составных частей АСВ.

7.2.21 Устойчивость АСВ к воздействию растворов поверхностно-активных веществ

7.2.21.1 Испытательное оборудование

Пена средней кратности в количестве не менее 50 дм³.

7.2.21.2 Проведение испытаний

Испытания проводятся погружением АСВ в пену на 10 мин, после чего АСВ обмывают чистой водой и просушивают.

7.2.21.3 Результат испытаний

АСВ считается прошедшим испытания, если после ее окончания не наблюдаются изменения поверхностей АСВ.

7.2.22 Работоспособность АСВ при погружении в воду и влагонепроницаемость манометра

7.2.22.1 Испытательное оборудование:

- стенд-имитатор внешнего дыхания человека;

Примечание — Принципиальная схема стенда-имитатора внешнего дыхания человека представлена на рисунке Е. 1 приложения Е.

- емкость вместимостью не менее 1 м³, заполненная водой;

- секундомер с погрешностью не более $\pm 0,1$ с.

7.2.22.2 Проведение испытаний

Лицевую часть снаряженного АСВ надевают на муляж головы человека, подключенный к стенду-имитатору дыхания.

Открывают вентиль баллона и включают стенд-имитатор на дыхательный режим 30/25 (работа средней тяжести, легочная вентиляция 30 дм³/мин при температуре 25 °С).

Фиксируют сопротивление дыханию по дифманометру стенда, после чего муляж с надетой лицевой частью и работающий АСВ в горизонтальном положении погружают в воду на 15 с.

Примечание — Вода полностью покрывает АСВ и муляж.

После этого АСВ извлекают из воды (без изменения режима работы), устанавливают в вертикальное положение и выдерживают в течение 15 мин.

7.2.22.3 Результат испытаний

АСВ считается прошедшим испытания, если в процессе испытания и по его окончании выполняются требования 5.2.1.4 (при нулевом расходе воздуха и

нормальной температуре окружающего воздуха) и 5.2.1.6, визуально установлено отсутствие влаги под стеклом манометра.

7.2.23 Испытания АСВ на стенде-имитаторе внешнего дыхания человека

7.2.23.1 Испытательное оборудование Стенд-имитатор внешнего дыхания человека.

Примечание — Принципиальная схема стенда-имитатора внешнего дыхания человека представлена на рисунке Е.1 приложения Е.

7.2.23.2 Подготовка к испытаниям

При подготовке АСВ к испытаниям допускается вмешательство в его конструкцию, необходимое для определения некоторых параметров при условии, что это не нарушит нормальной работы АСВ. Допускается присоединение к лицевой части приспособления для отбора проб газовой смеси.

АСВ снаряжают и проверяют в соответствии с руководством по эксплуатации.

Результаты испытаний заносят в протокол испытаний, форма которого представлена в приложении 3.

Стенд настраивают на дыхательный режим, соответствующий условиям конкретного испытания, и фиксируют в разделе 3 протокола испытаний полученные фактические значения.

Значения показателей режимов работы стенда во время испытаний соответствуют значениям, приведенным в таблице 4, с учетом допусков, приведенных в приложении Е.

АСВ помещают в климатическую камеру в вертикальном положении, лицевую часть надевают на муляж головы человека, подключенный к стенду, и закрывают камеру

7.2.23.3 Проведение испытаний

Испытания проводят при различных условиях дыхания и значениях температуры воздуха в климатической камере.

Испытания АСВ проводят при каждом из четырех дыхательных режимов, характеризующихся совокупностью показателей, приведенных в таблице 4.

Таблица 4 – Значения показателей режимов работы стенда во время испытаний

Наименование показателя	Относительный покой	Работа		
		средней тяжести	тяжелая	очень тяжелая
Легочная вентиляция (ЛУ), дм ³ /мин	12,5	35	60	70
Дыхательный объем (ЛУ), дм ³	0,83	1,5	2,4	2,83
Частота дыхания, 1/мин	15	20	25	30

Количество испытаний для каждого режима, определяемого совокупностью дыхательного режима и значения температуры, приведено в таблице 5.

ГОСТ 33983–2016

Таблица 5 – Количество испытаний для каждого режима

Температура в климатической камере, °С	Легочная вентиляция, дм ³ /мин			
	12,5	35	60	70
(25 ± 2)	1	1	1	1
(40 ± 2)	–	1	1	–
(60 ± 2)	–	1	–	–
Минус (40 ± 2)	–	1 *	1 *	–
Минус (50 ± 2)	–	1 **	1 **	–

* Испытания АСВ общего назначения.
** Испытания АСВ специального назначения.

Перед испытанием АСВ выдерживают в климатической камере при соответствующей температуре в течение 30 мин.

При испытаниях АСВ при температуре минус 40 °С лицевую часть надевают на муляж головы человека и подключают ее к АСВ после его выдержки в климатической камере при соответствующей температуре.

После выдержки АСВ в климатической камере открывают вентиль баллона АСВ и включают стенд.

При работе стенда через равные промежутки времени, но не реже чем через 10 мин, регистрируют в протоколе параметры работы проверяемого АСВ:

- давление воздуха в баллоне;
- давление воздуха в подмасочном пространстве лицевой части на вдохе;
- сопротивление дыханию на выдохе.

По окончании испытания в протоколе регистрируют:

- работоспособность АСВ;
- условное или фактическое время защитного действия;
- давление воздуха, при котором срабатывает сигнальное устройство;
- запас воздуха, при котором срабатывает сигнальное устройство;
- продолжительность работы сигнального устройства при легочной вентиляции 30 дм³/мин и температуре в климатической камере 25 °С;
- фактическое сопротивление дыханию на выдохе.

Испытания проводят до исчерпания защитной способности АСВ, которое определяется наступлением одного из нижеперечисленных событий:

- уменьшения давления воздуха в баллоне до 1,0 МПа;
- отсутствия избыточного давления воздуха в подмасочном пространстве лицевой части;
- превышения значений фактического сопротивления дыханию на выдохе, указанных в 5.2.1.6.

При испытании АСВ при легочной вентиляции 85 дм³/мин проводят проверку фактического сопротивления дыханию на выдохе и избыточного давления воздуха в подмасочном пространстве лицевой части.

Испытания проводят в течение 10 мин.

7.2.23.4 Результат испытаний

Определяют и фиксируют в протоколе испытаний максимальные и минимальные значения показателей давления воздуха в подмасочном пространстве лицевой части на вдохе, сопротивления дыханию на выдохе.

Рассчитывают среднее арифметическое значение вышеуказанных показателей и фиксируют их в протоколе.

Рассчитывают и фиксируют в протоколе фактическое сопротивление дыханию на выдохе, получаемое как разность между сопротивлением дыханию на выдохе, зарегистрированным прибором, и средним значением избыточного давления в подмасочном пространстве лицевой части при нулевом расходе.

АСВ считается прошедшим испытания, если во всех испытаниях (при различных значениях легочной вентиляции и температуры окружающего воздуха) выполняются следующие требования:

- в подмасочном пространстве лицевой части поддерживается избыточное давление воздуха;

- значения фактического сопротивления дыханию на выдохе не превышают значений, указанных в 5.2.1.6.

- значения времени защитного действия, фактического времени защитного действия, фактического сопротивления дыханию на выдохе, запаса воздуха, при котором срабатывает сигнальное устройство, соответствуют требованиям 5.1.4, 5.1.5, 5.2.1.6 и 5.2.5.1.

7.2.24 Определение сопротивления дыханию на вдохе и выдохе спасательного устройства без избыточного давления под лицевой частью

7.2.24.1 Испытания по определению сопротивления дыханию на вдохе и выдохе спасательного устройства без избыточного давления под лицевой частью проводят при легочной вентиляции 30 дм³/мин и нормальной температуре окружающего воздуха.

7.2.24.2 Испытательное оборудование. Стенд-имитатор внешнего дыхания человека.

7.2.24.3 Подготовка к испытаниям

Подготовку к испытаниям АСВ со спасательным устройством, а также настройку стенда-имитатора проводят в соответствии с 7.2.23.2.

Лицевую часть спасательного устройства надевают на муляж головы человека, который подключают к стенду.

7.2.24.4 Проведение испытаний

Открывают вентиль баллона АСВ, включают стенд-имитатор, отрегулированный на дыхательный режим 30/25 (работа средней тяжести, легочная вентиляция 30 дм³/мин при температуре 25 °С), и определяют сопротивление дыханию спасательного устройства. Испытания проводят в течение 15 мин.

7.2.24.5 Результат испытаний

АСВ считается прошедшим испытания, если в процессе испытаний выполняются требования 5.2.9.6.

7.2.25 Лабораторные испытания АСВ на людях

Испытания на людях проводят в соответствии с требованиями ГОСТ 12.4.061. Испытания АСВ на людях дополняют основную оценку АСВ, полученную при испытаниях на приборах и на стенде-имитаторе дыхания. Испытания проводят с целью определения:

- защитных свойств АСВ;
- условий дыхания в АСВ;
- физиологических реакций людей на работу в АСВ;
- особенностей работы составных частей и систем АСВ;
- удобства пользования АСВ.

ГОСТ 33983–2016

Испытания должны проводиться под руководством лица, ответственного за испытания АСВ на людях.

Ответственный за испытания АСВ на людях привлекает для участия в испытаниях: испытателей, ответственного за подготовку АСВ, врача или физиолога.

В качестве испытателей привлекаются лица, регулярно использующие АСВ и обладающие соответствующими медицинскими показателями. Испытатели получают полную информацию о характере и объеме испытаний.

Перед началом каждого испытания должна быть проведена проверка АСВ в объеме проверки № 2 в соответствии с руководством по его эксплуатации. Результаты испытаний заносят в протокол испытаний, форма которого представлена в приложении 3.

Допуск АСВ к испытаниям осуществляет лицо, назначенное ответственным за испытания.

Испытания проводят в эргометрическом зале, камерах тепла и холода, камере масляного тумана.

7.2.25.1. Испытания в эргометрическом зале, камерах тепла и холода

Испытательное оборудование:

- эргометрический зал площадью (20 ± 1) м² и высотой $(2,7 \pm 0,2)$ м;
- камеры тепла и холода с диапазоном температур от минус 50 °С до 50 °С с погрешностью не более ± 3 °С, объемом не менее 12 м³;
- стенд – движущаяся дорожка со скоростью движения ленты, изменяющейся от 30 до 100 м/мин с погрешностью не более ± 10 %, с установленным на ней имитатором носилок массой $(40 \pm 0,5)$ кг;
- вертикальный эргометр с грузами $(10,00 \pm 0,25)$ кг и $(20 \pm 0,25)$ кг, высотой подъема $(1,20 \pm 0,05)$ м;
- стенд – бесконечная лестница с изменяющейся скоростью движения перекладин лестницы в диапазоне от 4 до 20 м/мин с погрешностью не более ± 10 % и изменяющимся углом наклона лестницы от 65 до 90° с погрешностью не более ± 5 %;
- помост площадью $(9,0 \pm 1,5)$ дм² и высотой $(3,0 \pm 0,1)$ дм;
- груз (ящик или гиря) массой $(20 \pm 0,1)$ кг;
- мановакуумметр с диапазоном измерений от минус 1000 до 1000 Па с погрешностью не более ± 20 Па;
- термометры для измерения температуры воздуха с диапазоном измерений от 0 до 100 °С и от минус 50 до 0 °С с погрешностью измерений не более ± 1 °С;
- термометр для измерения температуры тела с погрешностью не более $\pm 0,1$ °С;
- тонометр медицинский манометрический с погрешностью не более ± 1 мм рт. ст.;
- секундомер с погрешностью не более $\pm 0,2$ с.

Подготовка к испытаниям

Основную лицевую часть АСВ оборудуют штуцером для подключения мановакуумметра в соответствии с требованиями ГОСТ 12.4.005.

Условия проведения испытаний

В испытаниях участвует не менее трех испытателей.

Испытания проводят путем выполнения испытателями комплекса упражнений, имитирующих реальную работу, выполняемую газодымозащитниками при тушении пожаров и проведении аварийно-спасательных работ.

Комплекс упражнений выполняется в лабораторных условиях.

Лабораторные испытания АСВ на людях проводят при следующих условиях окружающей среды:

- при температуре окружающей среды (25 ± 1) °С, относительной влажности от 40 % до 80 %;
- температуре окружающей среды (40 ± 1) °С, относительной влажности от 15 % до 60 %;
- температуре окружающей среды минус (40 ± 2) °С;
- температуре окружающей среды минус (50 ± 2) °С.

Испытатели одеваются в штатную боевую одежду, сапоги, каску, а при работе в камерах тепла и холода кроме того надевают рукавицы и шерстяной подшлемник.

Проведение испытаний

Перед началом испытаний и после их завершения у испытуемого измеряют и фиксируют в протоколе испытания массу тела, частоту пульса, артериальное давление, температуру тела (подмышечную) и жизненную емкость легких.

При выполнении испытуемым комплекса упражнений в лабораторных условиях контролируются параметры АСВ по 5.2.1.4 и 5.2.5.1, сопротивление дыханию на выдохе.

Результаты записываются в протокол испытаний.

После завершения испытаний рассчитывается фактическое сопротивление дыханию на выдохе в соответствии с требованиями 5.2.1.6. Результаты записываются в раздел 4 протокола испытаний.

Продолжительность и последовательность выполнения упражнений представлена в таблице 6.

Таблица 6 – Продолжительность и последовательность выполнения упражнений

Наименование упражнений	Продолжительность выполнения упражнений и отдыха, мин, при t окружающей среды, °С		
	Минус 40 (минус 50)*	25	40
1 Ходьба по горизонтальной движущейся дорожке со скоростью 80 м/мин	–	10/3 **	5/3 ***
2 Ползание на четвереньках по полу со скоростью 10 м/мин	–	5/3	–
3 Работа на вертикальном эргометре, груз 20 кг, высота подъема 1,2 м, темп 20 раз в мин.	–	5/3	–
4 Подъем по лестнице (угол наклона 75°), скорость 10 м/мин	–	5/3	–

ГОСТ 33983–2016

Окончание таблицы 6

5 Переноска носилок массой 40 кг со скоростью 60 м/мин на движущейся дорожке	–	5/3	–
6 Работа на вертикальном эргометре, груз 10 кг, высота подъема 1,2 м, темп 20 раз в мин.	–	–	10/3
7 Подъем на помост высотой 3,0 м и спуск с него в темп. 20 раз в мин.	5/2	–	5/3
8 Переноска груза массой 20 кг на расстояние 5 м	10/3	–	10/3
9 Подъем груза массой 20 кг до высоты 1,0 м с интенсивностью 15 раз/мин	10/3	–	10/3
10 Ходьба по горизонтальной движущейся дорожке со скоростью 80 м/мин	–	15	5 ***

* При температуре минус 40 °С проводят испытания АСВ общего исполнения, а при температуре минус 50 °С – испытания АСВ специального исполнения.
** В числителе указана продолжительность выполнения упражнения, а в знаменателе – продолжительность отдыха после выполнения упражнения.
*** Во время испытания АСВ при температуре 40 °С вводная и заключительная ходьба проводится при температуре окружающей среды 25 °С.

Перед испытанием АСВ выдерживают при заданной температуре в течение 30 мин.

При температуре минус 40 (минус 50) °С включение испытателя в АСВ проводится в следующем порядке: АСВ без лицевой части помещают в камеру холода с температурой минус 40 (минус 50) °С.

Испытатель надевает лицевую часть в помещении лаборатории с нормальной температурой окружающего воздуха. Через 30 мин после помещения АСВ в камеру холода испытатель входит в камеру, надевает АСВ, включается в него и проводит проверку работоспособности воздуховодного шланга, подключаемого к легочному автомату, и шланга высокого давления, подключаемого к манометру. Воздуховодный шланг сгибается на 180° вокруг цилиндра диаметром 80 мм, после чего шланг выпрямляется в исходное положение.

Примечание – Схема определения работоспособности воздуховодного шланга представлена на рисунке Ж.1 приложения Ж.

Затем шланг высокого давления сгибается на 90° вокруг цилиндра диаметром 80 мм, после чего шланг выпрямляется в исходное положение.

Примечание – Схема определения работоспособности шланга высокого давления представлена на рисунке Ж.2 приложения Ж.

АСВ считается прошедшим испытания, если не произошло разрывов, отсутствуют трещины в шлангах. При положительных результатах проверки

работоспособности воздуховодного шланга, подключаемого к легочному автомату, и шланга высокого давления, подключаемого к манометру, испытатель начинает выполнять комплекс упражнений.

При выполнении комплекса упражнений в камере холода испытатель также оценивает эргономические показатели воздуховодного шланга, выполняя головой движения влево-вправо, вверх-вниз в крайние положения.

Все упражнения выполняются каждым испытуемым последовательно, без выключения из АСВ как во время работы, так и во время отдыха.

При испытании АСВ со спасательным устройством заключительная ходьба проводится с имитацией вывода пострадавшего, т.е. к АСВ с помощью спасательного устройства подключается еще один человек.

При наличии в составе АСВ штуцера быстрого заполнения по окончании выполнения комплекса упражнений при температурах минус 40 (минус 50) и 40 °С определяют возможность быстрой заправки воздухом баллонов АСВ, используя штуцер быстрого заполнения.

До начала испытания баллон, из которого проводят перепуск воздуха, находится при соответствующей температуре в климатической камере в течение 30 мин. Перепуск воздуха проводят без выключения АСВ и без снятия лицевой части с человека. После проведения перепуска воздуха проводят испытания в течение 15 мин.

Если давление воздуха в баллоне АСВ по завершении комплекса упражнений оказывается более 2,0 МПа, то упражнения повторяются до исчерпания запаса воздуха.

Во время испытаний по окончании каждого упражнения измеряют и фиксируют в протоколе частоту пульса испытуемого.

По окончании каждого испытания испытатели сообщают о самочувствии, степени усталости и дают субъективную оценку испытываемого АСВ.

Результаты заносятся в протокол испытаний.

Испытания АСВ проводят до наступления одного из событий:

- уменьшения давления воздуха в баллоне до 2,0 МПа;
- достижения частоты пульса 170 1/мин;
- невозможности испытуемым продолжать дальнейшую работу.

После испытаний на основании мнения испытуемого в протокол заносят данные о его самочувствии, удобстве пользования АСВ и условиях дыхания по 5.2.1.2, 5.2.1.6, 5.2.3.1, 5.2.3.2, 5.2.4.3, 5.2.4.6, 5.2.4.8, 5.2.5.1, 5.2.5.2, 5.2.7.6, 5.2.7.7, 5.2.10.1, 5.2.10.2.

Результаты испытаний

АСВ считается прошедшим испытания по 5.1.2 и 5.1.3, если при всех проверках при различных температурах окружающего воздуха выполняются следующие требования:

- в подмасочном пространстве лицевой части поддерживается избыточное давление воздуха;
- значения фактического сопротивления дыханию на выдохе не превышают значений, указанных в 3.6.9;
- отсутствует замерзание (запотевание) лицевой части.

АСВ считается прошедшим испытания, если при различных температурах окружающего воздуха фактическое сопротивление дыханию на выдохе, запас воздуха, при котором срабатывает сигнальное устройство, соответствует требованиям 5.2.1.6 и 5.2.5.1.

ГОСТ 33983–2016

АСВ считается прошедшим испытания по 5.2.1.4, если при различных температурах окружающего воздуха поддерживается избыточное давление воздуха в подмасочном пространстве лицевой части.

АСВ считается прошедшим испытания, если выполняются требования 5.2.1.2, 5.2.1.6, 5.2.3.1, 5.2.3.2, 5.2.4.3, 5.2.4.6, 5.2.4.8, 5.2.5.1, 5.2.5.2, 5.2.7.6, 5.2.7.7, 5.2.10.1, 5.2.10.2.

7.2.25.2 Определение коэффициента подсоса масляного тумана под лицевую часть спасательного устройства без избыточного давления воздуха

Испытательное оборудование

Комплект аппаратуры и материалов в соответствии с ГОСТ 12.4.157.

Проведение испытаний

Испытания проводятся в соответствии с требованиями ГОСТ 12.4.157.

В испытаниях должно участвовать не менее 10 человек с различными антропометрическими размерами головы (по вертикальному обхвату – длины круговой линии, проходящей по подбородку и щекам через высшую точку головы (макушки), – от 610 до 720 мм и морфологической высоты лица – расстояния от наиболее углубленной точки спинки носа (переносицы) до наиболее выступающей точки подбородка – от 110 до 140 мм).

Результаты испытаний

АСВ считается прошедшим испытания, если при всех испытаниях выполняются требования 5.2.9.9.

7.2.26 Полигонные испытания АСВ

7.2.26.1 Испытания проводят на открытом воздухе и в теплодымокамерах.

Два звена газодымозащитной службы в составе не менее трех газодымозащитников, каждое в боевой одежде со снаряжением выполняют комплекс упражнений.

При испытании определяют показатели по 5.2.1.2, 5.2.3.1, 5.2.3.2, 5.2.4.3, 5.2.4.6, 5.2.4.8 и 5.2.5.2.

Испытания включают в себя следующие этапы:

- изучение конструкции АСВ;
- изучение правил пользования и подготовки АСВ к работе;
- снаряжение и проверку АСВ;
- работу в АСВ.

7.2.26.2 Проведение испытаний

Перед началом испытаний и после их завершения у испытателя измеряют массу тела, частоту пульса, артериальное давление, подмышечную температуру тела. Результаты фиксируются в протоколе испытаний в произвольной форме.

Перечень упражнений, выполняемых при полигонных испытаниях, и их длительность приведены в таблице 7. Детальное содержание каждого вида упражнения определяется лицом, ответственным за проведение испытаний.

Примечание – Порядок и продолжительность выполнения упражнений может корректироваться в зависимости от модификации АСВ, срока его защитного действия и местных условий.

В течение испытаний АСВ после каждого вида работы (упражнения) регистрируют следующие параметры:

- продолжительность упражнения (работа и отдых);
- показания манометра;

- частоту пульса.

Испытания АСВ проводят до наступления одного из событий:

- уменьшения давления воздуха в баллоне до 2,0 МПа;
- увеличения частоты пульса испытателя выше 150 ¹/мин, если она не уменьшается в течение 5 мин отдыха;
- появления субъективных ощущений, препятствующих продолжению испытаний (высокое сопротивление дыханию, ухудшение самочувствия и др.);
- нарушения нормальной работы АСВ (неисправность какого-либо устройства, утечка воздуха и др.).

После окончания каждого испытания проводят опрос газодымозащитников о самочувствии, условиях дыхания в АСВ и удобстве пользования им при выполнении различных работ. Результаты опроса фиксируют в протоколе испытаний.

Т а б л и ц а 7 – Перечень упражнений, выполняемых при полигонных испытаниях, и их длительность

Наименование упражнений	Продолжительность выполнения упражнений и отдыха, мин		
	на свежем воздухе	в дымокамере	в тепло-камере
1 Медленная и быстрая ходьба по горизонтальной поверхности (скорость 50–80 м/мин)	5/–	–	–
2 Работа с ручным немеханизированным пожарным инструментом (лом, топор, лопата и др.)	10/3	–	–
3 Подъем и спуск по лестнице (маршевой, вертикальной, штурмовой)	5/2	–	–
4 Проведение разведки с отысканием человека (чучела) и вынос его на свежий воздух	–	10/3	–
5 Разгрузка помещений от имущества (вынос ящиков 30–40 кг)	–	10/3	–
6 Проведение разведки с отысканием человека, включение его в спасательное устройство и вывод на свежий воздух	–	10/3	–
7 Переноска груза массой 10 кг	–	–	8/3
8 Работа на вертикальном эргометре	–	–	5/–
Примечание – В числителе указана продолжительность выполнения упражнения, а в знаменателе – продолжительность отдыха после выполнения упражнения.			

7.2.26.3 Результаты испытаний

АСВ считается прошедшим испытания, если выполняются требования 5.2.1.2, 5.2.3.1, 5.2.3.2, 5.2.4.3, 5.2.4.6, 5.2.4.8 и 5.2.5.2.

7.2.27 Испытания на надежность

7.2.27.1 Определение вероятности сохранения исправности АСВ за время нахождения его в состоянии ожидания применения в течение 30 суток

Проведение испытаний

На испытания представляют три АСВ, проверенные и снаряженные в соответствии с инструкцией по эксплуатации. АСВ должны находиться в состоянии ожидания применения в течение 30 суток. После постановки АСВ на испытания фиксируют дату ее начала.

По истечении 30 суток каждый АСВ подвергают контролю в объеме проверки № 2 в соответствии с требованиями [1], при этом фиксируют обнаруженные отказы.

Результаты испытаний

АСВ считается прошедшим испытания, если при проведении проверки № 2 не обнаружено ни одного отказа АСВ.

7.2.27.2 Определение вероятности безотказной работы АСВ за время защитного действия

Проведение испытаний

Испытания проводят по ГОСТ 27.410.

Исходные данные для испытаний:

- браковочный уровень надежности ($R_b = 0,98$);
- приемочный уровень надежности ($R_a = 0,998$);
- риск поставщика (изготовителя) ($a = 0,2$);
- риск потребителя (заказчика) ($b = 0,2$).

Испытания проводят на одном АСВ на протяжении всего комплекса его приемочных испытаний.

Для подтверждения заданного показателя вероятности безотказной работы АСВ за время защитного действия необходимо провести не менее 80 проверок. Во время проведения испытаний не допускается ни одного отказа АСВ.

К отказам при проведении испытания АСВ на стендовом оборудовании относятся:

- отсутствие избыточного давления воздуха в подмасочном пространстве лицевой части;
- превышение значений фактического сопротивления дыханию на выдохе, указанных в 5.2.1.6.

Отказы при проведении испытаний АСВ при лабораторных и полигонных испытаниях на людях определяет работающий в АСВ по результатам «боевой» проверки перед началом работы и в течение всей аппаратосмены.

К отказам относится значительное, но переносимое повышенное сопротивление дыханию, возникшее вследствие нарушения нормальной работы легочного автомата или клапана выдоха и др.

Общим признаком отказов на людях является потеря способности АСВ защищать органы дыхания и зрения человека и невозможность продолжать дальнейшую работу.

Результаты испытаний

АСВ считается прошедшим испытания, если при проведении 80 аппаратосмен, продолжительностью не менее 60 мин каждая, не обнаружено ни одного отказа АСВ.

Приложение А
(обязательное)

Таблица А.1 – Программа приемочных, квалификационных и периодических испытаний

Вид испытания	Номер пункта настоящего стандарта		Испытания		
	Технические требования	Методы испытаний	Приемочные	Квалификационные	Периодические
1 Определение массы снаряженного АСВ	5.2.1.8	7.2.1	+	+	+
2 Определение приведенного центра массы АСВ	5.2.1.9	7.2.2	+	-	+
3 Определение усилия срабатывания органов управления	5.2.1.3	7.2.3	+	-	+
4 Определение избыточного давления воздуха в подмасочном пространстве лицевой части при нулевом расходе воздуха	5.2.1.5	7.2.4	+	+	+
5 Герметичность и износостойкость вентиля баллона	5.2.3.3 – 5.2.3.5	7.2.5	+	+	+
6 Работоспособность сигнального устройства	5.2.5.1 – 5.2.5.3	7.2.6	+	+	+
7 Проверка резьбы в штуцере легочного автомата АСВ для соединения с основной лицевой частью	5.2.7.1	7.2.7	+	-	+
8 Прочность соединения легочного автомата и основной лицевой части	5.2.7.2	7.2.8	+	-	+
9 Расход воздуха при работе устройства дополнительной подачи воздуха	5.2.7.4	7.2.9	+	-	+
10 Герметичность систем высокого и редуцированного давления	5.2.7.5	7.2.10	+	-	+
11 Работоспособность спасательного устройства с избыточным давлением воздуха под лицевой частью	5.2.9.4	7.2.11	+	-	+
12 Герметичность воздухопроводной системы спасательного устройства без избыточного давления под лицевой частью	5.2.9.7	7.2.12	+	-	+

Продолжение таблицы А.1

Вид испытания	Номер пункта настоящего стандарта		Испытания		
	Технические требования	Методы испытаний	Приемочные	Квалификационные	Периодические
13 Герметичность систем высокого и редуцированного давления АСВ со спасательным устройством без избыточного давления под лицевой частью	5.2.9.8	7.2.13	+	–	+
14 Работоспособность АСВ после транспортной вибрации	5.4.1	7.2.14	+	–	-
15 Работоспособность АСВ после воздействия вибронгрузки	5.4.2	7.2.15	+	–	-
16 Работоспособность АСВ после воздействия на него климатических факторов	5.4.3	7.2.16	+	–	+
17 Работоспособность АСВ после пребывания в среде с температурой 200 °С	5.4.5	7.2.17	+	–	+
18 Устойчивость АСВ к воздействию открытого пламени с температурой (800 ± 50) °С	5.4.6	7.2.18	+	–	-
19 Устойчивость лицевой части и легочного автомата АСВ к воздействию теплового потока плотностью (8,5 ± 0,5) кВт/м ²	5.4.7	7.2.19	+	+	+
20 Устойчивость составных частей АСВ к воздействию дезинфицирующих растворов	5.4.8	7.2.20	+	–	-
21 Устойчивость АСВ к воздействию растворов поверхностно-активных веществ	5.4.9	7.2.21	+	–	-
22 Работоспособность АСВ при погружении в воду и влагонепроницаемость манометра	5.4.4, 5.2.4.2	7.2.22	+	–	+
23 Испытания АСВ на стенде-имитаторе внешнего дыхания человека	5.1.2, 5.1.3, 5.1.4, 5.1.5, 5.2.1.4, 5.2.1.6, 5.2.5.4	7.2.23	+	+	+

Продолжение таблицы А.1

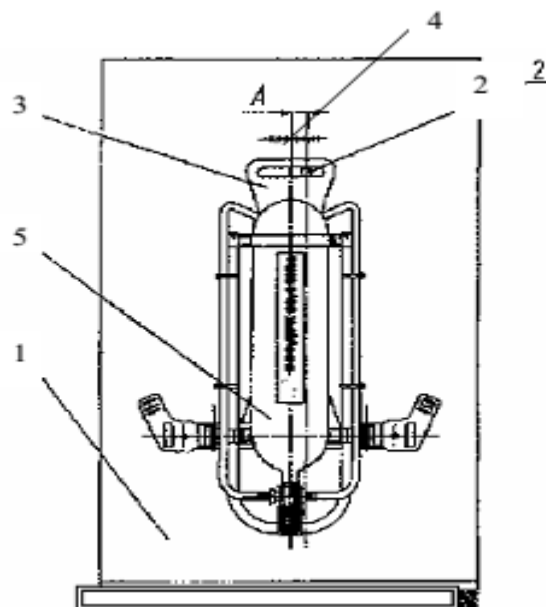
Вид испытания	Номер пункта настоящего стандарта		Испытания		
	Технические требования	Методы испы- таний	Прие- моч- ные	Квали- фикац- ион- ные	Пери- оди- чес- кие
24 Определение сопротивления дыханию на вдохе и выдохе спасательного устройства без избыточного давления под лицевой частью	5.2.9.6	7.2.24	+	–	+
25 Лабораторные испытания АСВ на людях					
25.1 Испытания в эргометрическом зале, камерах тепла и холода	5.2.1.2, 5.2.1.6, 5.2.3.1, 5.2.3.2, 5.2.4.3, 5.2.4.6, 5.2.4.8, 5.2.5.1, 5.2.5.2, 5.2.7.6, 5.2.7.7, 5.2.10.1, 5.2.10.2	7.2.25.1	+	–	–
25.2 Определение коэффициента подсоса масляного тумана под лицевую часть спасательного устройства без избыточного давления воздуха	5.2.9.9	7.2.25.2	+	–	–
26 Полигонные испытания АСВ	5.2.1.2, 5.2.3.1, 5.2.3.2, 5.2.4.3, 5.2.4.6, 5.2.4.8, 5.2.5.2	7.2.26	+	–	–
27 Испытания на надежность					
27.1 Определение вероятности сохранения исправности АСВ за время нахождения его в состоянии ожидания применения в течение 30 суток	5.3.1	7.2.27.1	+	–	–
27.2 Определение вероятности безотказной работы АСВ за время защитного действия	5.3.2	7.2.27.2	+	–	–

ГОСТ 33983–2016

Продолжение таблицы А.1

Вид испытания	Номер пункта настоящего стандарта		Испытания		
	Технические требования	Методы испы- таний	Прие- моч- ные	Квали- фика- цион- ные	Пе- рио- ди- чес- кие
<p>Примечания</p> <p>1 Проверку нормативной и (или) технической документации на АСВ проводят путем определения соответствия ее содержания требованиям 5.2.2, 5.2.3.6, 5.2.4.1, 5.2.4.5, 5.2.6, 5.2.9.5, 5.3.3., 5.5.2 и 5.5.3.</p> <p>2 Испытания на соответствие АСВ требованиям 5.2.1.1, 5.2.1.7, 5.2.1.10, 5.2.1.11, 5.2.4.4, 5.2.4.7, 5.2.6, 5.2.7.4, 5.2.8.1, 5.2.9.1–5.2.9.3, 5.5.1, 5.6.1–5.6.3 производят визуальным контролем и техническим осмотром.</p> <p>3 Испытания на соответствие требованиям 5.3.1, 5.3.2, 5.2.8.2 и 5.2.9.2 осуществляется по программе, разработанной изготовителем, согласованной с разработчиком АСВ.</p>					

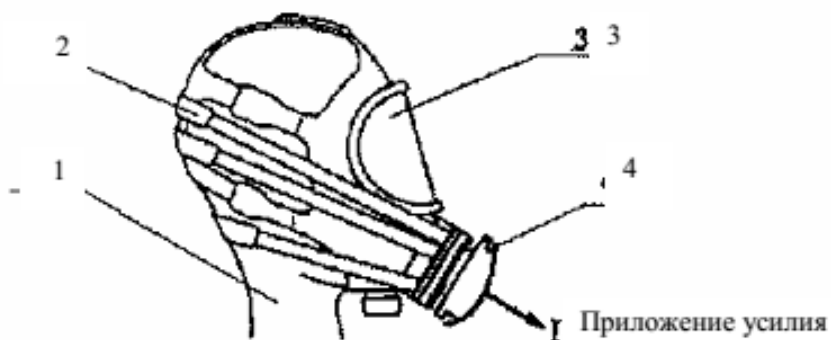
Приложение Б
(обязательное)



- 1 – щит;
- 2 – штырь;
- 3 – приспособление;
- 4 – горизонтальная линейка;
- 5 – АСВ.

Рисунок Б.1 – Принципиальная схема станда для определения смещения центра массы АСВ

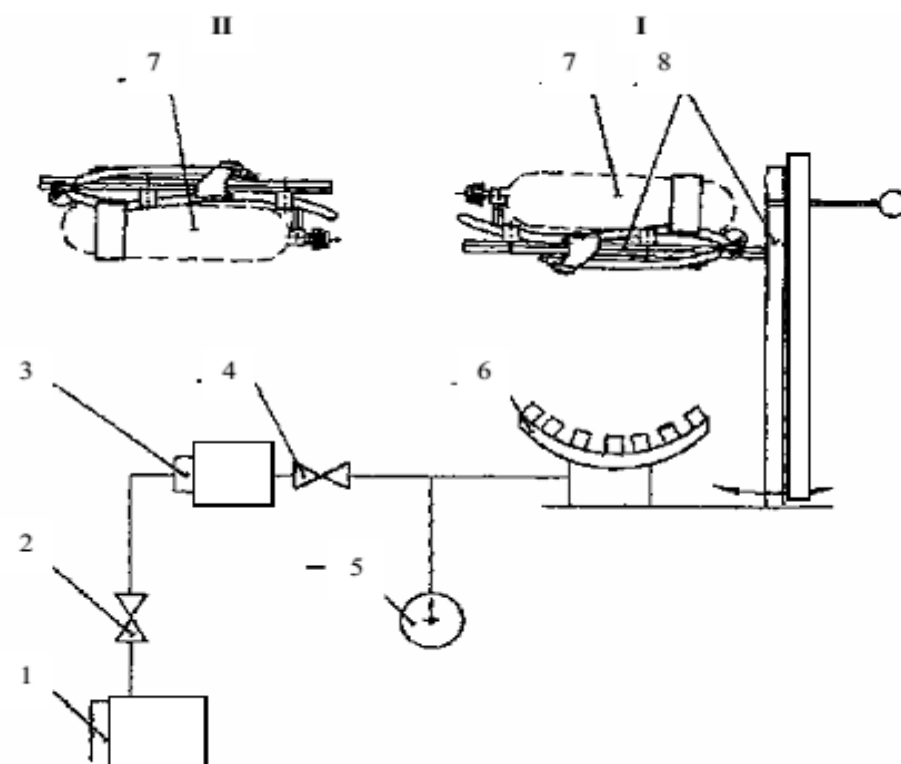
Приложение В
(обязательное)



- 1 – муляж головы человека;
- 2 – система дополнительных ремней, снимающих нагрузку с наголовника лицевой части;
- 3 – лицевая часть;
- 4 – легочный автомат.

Рисунок В.1 – Схема установки для определения прочности соединения легочного автомата и основной лицевой части

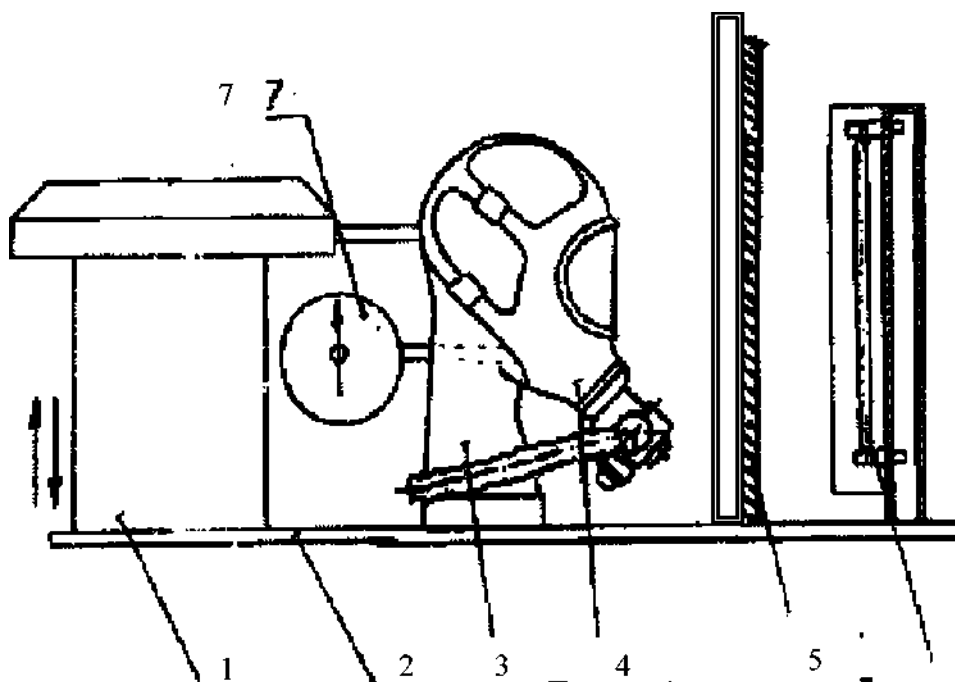
Приложение Г
(обязательное)



- 1 – баллон с пропаном;
- 2, 4 – вентили;
- 3 – редуктор;
- 5 – прибор для измерения давления газа;
- 6 – горелка с форсунками;
- 7 – АСВ;
- 8 – стойка с ложементом для подвода АСВ в зону пламени.

Рисунок Г.1 – Схема огневой установки по определению устойчивости АСВ к воздействию пламени

Приложение Д
(обязательное)



- 1 – насос «искусственные легкие», имитирующий вентиляционную функцию легких человека и создающий легочную вентиляцию 30 дм³/мин (20 циклов/мин по 1,5 дм³/цикл);
- 2 – подставка;
- 3 – металлический муляж головы человека;
- 4 – лицевая часть с легочным автоматом;
- 5 – разделительный экран;
- 6 – источник теплового излучения;
- 7 – мановакуумметр.

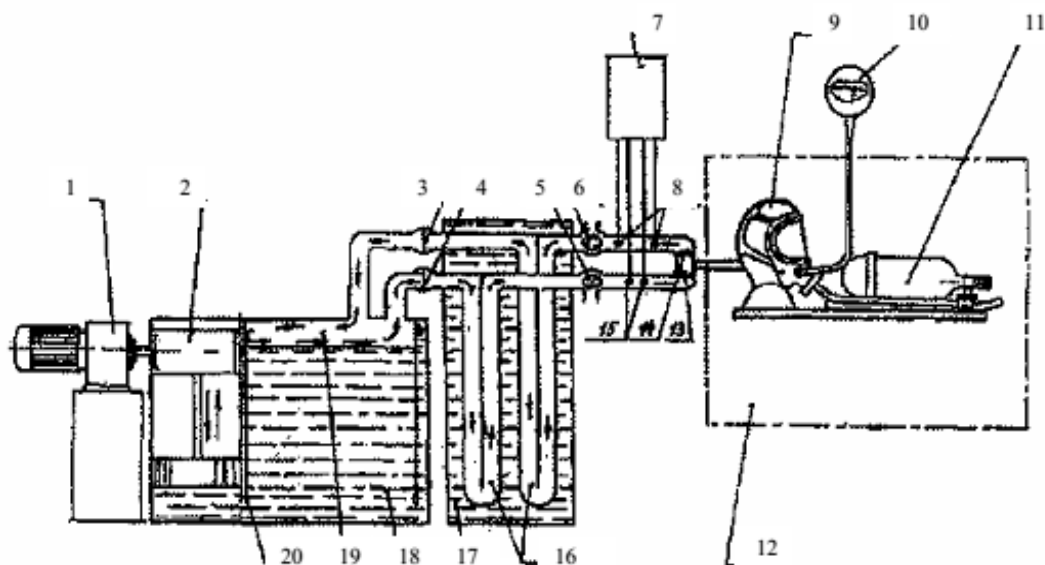
Рисунок Д.1 – Схема установки по определению устойчивости лицевой части и легочного автомата к воздействию теплового потока

Приложение Е (обязательное)

Описание стенда-имитатора внешнего дыхания человека

Стенд-имитатор внешнего дыхания человека предназначен для объективной оценки АСВ при работе с различной дыхательной нагрузкой и в различных внешних микроклиматических условиях.

Схема стенда показана на рисунке Е.1.



- | | |
|------------------------------------|------------------------------|
| 1 – привод «искусственных легких»; | 13 – клапан выдоха; |
| 2 – поршень; | 14 – клапан вдоха; |
| 3 – клапан вдоха; | 16 – теплообменник; |
| 4 – клапан выдоха; | 17 – термостат; |
| 5, 6 – трехходовые краны; | 18 – термостатическая ванна; |
| 7 – электроконтактные термометры; | 19 – камера газообмена; |
| 8, 15 – сухие и влажные датчики; | 20 – корпус. |
| 9 – муляж головы человека; | |
| 10 – мановакуумметр; | |
| 11 – АСВ; | |
| 12 – климатическая камера; | |

Рисунок Е.1 – Схема стенда-имитатора дыхания человека

При испытании АСВ на стенде определяют время защитного действия, условия дыхания, параметры основных систем и устройств.

Стенд имитирует вентиляционную функцию легких и легочный газообмен.

Для имитации вентиляционной функции легких стенд создает пульсирующий поток газа с изменением объемного расхода, близким к синусоидальному, и равной продолжительностью фаз вдоха и выдоха.

Стенд имитирует температурно-влажностный режим выдоха путем нагревания и увлажнения выдыхаемой газовой смеси.

ГОСТ 33983–2016

Мгновенные значения объемного расхода не должны отличаться от синусоидальных более чем на $\pm 4\%$.

Объем дыхательного цикла должен быть от 0,9 до 2,9 дм³, а частота дыхания должна быть от 15 до 30 ¹/мин.

В имитаторе дыхания и в месте присоединения стенда к лицевой части АСВ выдыхаемая газоздушная смесь должна иметь температуру $(36,5 \pm 0,5)^\circ\text{C}$ и относительную влажность от $(95 \pm 3)\%$.

В состав стенда должна входить климатическая камера, где поддерживается температура в пределах от минус 40°C до 60°C с отклонением от заданной величины не более $\pm 2^\circ\text{C}$ со скоростью воздушного потока в пределах от 0,3 до 0,5 м/с.

Стенд должен быть укомплектован контрольно-измерительными приборами и устройствами, позволяющими устанавливать и контролировать параметры дыхательной нагрузки, а также регистрировать сопротивление дыханию в АСВ в диапазоне от минус 1000 до 1000 Па с погрешностью не более ± 20 Па;

Примечание – Отобранная для анализа смесь должна после его окончания возвращаться в систему стенда.

При включении стенда на холостой ход трехходовые краны устанавливают в положение, при котором имитатор дыхания соединяется по воздухопроводной системе стенда с окружающей средой. В этом положении испытываемый АСВ отключен от имитатора дыхания.

Подключение мановакуумметра проводят к штуцеру на лицевой части или к штуцеру на муляже. Избыточное давление воздуха под лицевой частью измеряют в подмасочном пространстве лицевой части (полумаске).

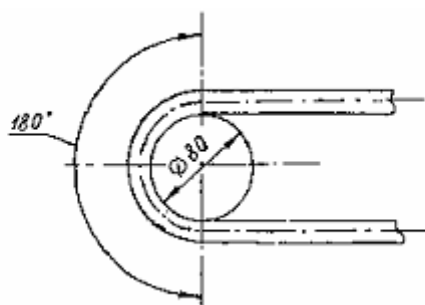
Приложение Ж
(обязательное)

Рисунок Ж.1 – Схема определения работоспособности воздуховодного шланга

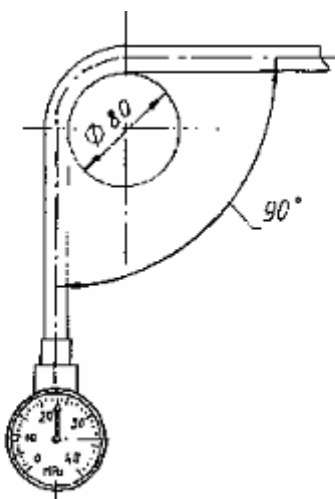


Рисунок Ж.2 – Схема определения работоспособности шланга высокого давления

Приложение 3
(обязательное)

ПРОТОКОЛ № _
ИСПЫТАНИЯ ДЫХАТЕЛЬНОГО АППАРАТА СО СЖАТЫМ ВОЗДУХОМ НА
СТЕНДЕ-ИМИТАТОРЕ ВНЕШНЕГО ДЫХАНИЯ ЧЕЛОВЕКА

(наименование организации, проводившей испытания)

(место проведения испытания, организация, город, дата)

1. ОБЩИЕ СВЕДЕНИЯ О АСВ

- 1.1. Наименование АСВ и его обозначение _____
- 1.2. Изготовитель _____
- 1.3. Обозначение нормативного документа, в соответствии с которым изготовлен АСВ _____
- 1.4. Номер АСВ _____ 1.4.1. Номер редуктора _____
- 1.5. Дата изготовления _____
- 1.6. Рабочее давление в баллоне, МПа _____
- 1.7. Вместимость баллона, дм³ _____
- 1.8. Запас воздуха в баллоне (баллонах), дм³ _____
- 1.9. Лицевая часть _____

2. ПАРАМЕТРЫ АСВ ДО ИСПЫТАНИЯ

Наименование параметра	Значение параметра
2.1 Герметичность магистралей высокого и редуцированного давления (падение давления за 1 мин), МПа	
2.2 Избыточное давление под лицевой частью при нулевом расходе, Па	
2.3 Давление воздуха, при котором срабатывает сигнальное устройство, МПа	

3. УСЛОВИЯ ИСПЫТАНИЙ

Наименование показателя	Заданное значение	Фактическое значение
3.1 Температура воздуха в камере, °С		
3.2 Легочная вентиляция, дм ³ /мин		
3.3 Частота дыхания, 1/мин		
3.4 Дыхательный объем, л		
3.5 Температура выдыхаемого воздуха,		
3.6 Влажность выдыхаемого воздуха, %		

4. ЗАПИСЬ НАБЛЮДЕНИЙ В ПРОЦЕССЕ ИСПЫТАНИЯ

Время от начала испытания, мин	Давление воздуха в баллоне, МПа	Давление * воздуха под лицевой частью на вдохе, Па	Сопротивление дыханию на выдохе, Па	Фактическое сопротивление дыханию на выдохе, 5 Па
1	2	3	4	5
	min			
	среднее			
	max			
* При испытании спасательного устройства сопротивление дыханию на вдохе.				

Давление воздуха в баллоне, при котором сработало сигнальное устройство, МПа _____

Остаточный запас воздуха в баллоне (баллонах), при котором сработало спасательное устройство, % _____

Условное время защитного действия АСВ, мин _____

Фактическое время защитного действия АСВ, мин _____

Дополнительные данные _____

5. ЗАМЕЧАНИЯ

Ответственный за испытание _____ (подпись) _____ (Ф.И.О.)

Библиография

[1] «Наставление по организации газодымозащитной службы органов государственной противопожарной службы Министерства по чрезвычайным ситуациям Республики Казахстан», утверждены приказом Министра по чрезвычайным ситуациям Республики Казахстан от 22 декабря 2010 года № 446.

УДК 614.89:614.894:006.354

МКС 13. 340.30

Ключевые слова: техника пожарная, средства индивидуальной защиты пожарных, дыхательные аппараты со сжатым воздухом, общие технические требования, методы испытаний
