

ОАО "ToshuyjoyLITI"

# Пособие

**по проектированию  
новых энергосберегающих решений  
по отоплению, вентиляции  
и кондиционированию  
(к КМК 2.04.05-97\*)**

Ташкент – 2012

УДК 697

Утверждено приказом ОАО "ToshuyjoyLITI" от 03 декабря 2012г., № 127-П. Рекомендовано к изданию решением Научно-технического Совета Госархитектстроя Республики Узбекистан от 28 ноября 2012г.

**"Пособие по проектированию новых энергосберегающих решений по отоплению, вентиляции и кондиционированию (к КМК 2.04.05-97\*)" / ОАО "ToshuyjoyLITI", Ташкент, ИВЦ "AQATM", 2012. – 120 с.**

Содержит методические рекомендации по выбору и расчёту наиболее энергетически эффективных технических решений систем отопления, вентиляции и кондиционирования зданий.

Описаны энергосберегающие решения систем отопления, приведены рекомендации по обеспечению необходимого распределения теплоносителя по отопительным приборам и по регулированию подачи тепла. Даны решения по применению квартирного отопления в многоэтажных зданиях.

Подробно рассмотрены принципы проектирования в зданиях энергосберегающей вентиляции. Рассмотрены особенности проектирования децентрализованных вентиляционных систем. Рекомендованы энергоэффективные технические решения приточных безкалориферных систем вентиляции, приведены методы их расчёта и примеры проектных решений.

Рекомендованы к применению наиболее энергетически эффективные хладоновые и водяные системы кондиционирования (охлаждения), приведены рекомендации по их проектированию. Подробно изложена методика расчёта требуемой холодопроизводительности охлаждающих устройств для проектируемого здания. Даны численные примеры расчёта требуемой холодопроизводительности.

Приведена методика расчёта теплоэнергетических показателей запроектированных систем здания.

Для инженерно-технических работников проектных, научно-исследовательских и производственных организаций.

Разработано ОАО "ToshuyjoyLITI" (Руководитель темы: к.т.н. Е.А.Насонов, ответственный исполнитель – инженер Р.Р.Кадыров).

Табл. 16, ил. 27.

## ПРЕДИСЛОВИЕ

В 2011 году осуществлена переработка строительных норм и правил КМК 2.04.05-97\* "Отопление, вентиляция и кондиционирование" и ряда других ШНК и КМК, в целях повышения энергетической эффективности зданий, сооружаемых в Республике Узбекистан. Введено значительное количество новых нормоположений по применению в проектах прогрессивных энергосберегающих архитектурно-типологических и технических решений.

В развитие строительных норм и правил и для успешной реализации в проектах отдельных усложнённых нормативных требований разработано настоящее Пособие. Его цель – изложить наиболее эффективные энергосберегающие решения и способы их воплощения в проекты, привести необходимые для проектирования технические данные, схемы, рисунки, методики и примеры расчётов.

При разработке Пособия использовались результаты научных исследований и последних технических достижений разных стран в рассматриваемой области техники.

Использование Пособия окажет содействие внедрению передовых энергосберегающих технологий в практику отопления, вентиляции и кондиционирования зданий.

После номера пункта Пособия в скобках указаны номера пунктов КМК 2.04.05-97\*, положения которых развиваются.

Упомянутые в Пособии отопительно-вентиляционные изделия различных фирм не анализировались на качество и использование их характеристик в примерах проектных решений не следует рассматривать как рекламу продукции.

Все замечания и пожелания по содержанию настоящего Пособия просьба направлять по адресу: 100031, Ташкент, ул.М.Якубовой 43, ОАО "ToshuyjoyLITI".

## 1. ОБЩИЕ ПОЛОЖЕНИЯ

**1.1.** Настоящее Пособие разработано к КМК 2.04.05-97\* "Отопление, вентиляция и кондиционирование" в целях развития, детализации и успешной реализации в проектах новых энергосберегающих решений и соблюдения усложнённых требований в области отопления, вентиляции и кондиционирования зданий, включённых в строительные нормы и правила в 2011 году.

**1.2.** Для всех систем обеспечения метеорологических условий имеются общие принципы и способы сокращения энергопотребления. Важнейшие из них следующие:

- проектирование и сооружение высокотехнологичных безопасных и эксплуатационно-надёжных современных систем, учитывающих последние достижения научно-технического прогресса при соблюдении всех требований по сбережению энергии;

- использование в проектах систем наиболее энергоэффективных энергосберегающих решений и современного автоматизированного оборудования с высокими коэффициентами полезного действия;

- разделение объёмов проектируемого здания на функционально единые зоны, каждая со своими отдельными системами и регулируемыми ветками;

- правильный выбор систем для функционально единой зоны, позволяющих осуществлять текущее регулирование производительности из зоны обслуживания по уровню потребности и персональный учёт количества потребляемой энергии;

- использование в системах отопления и вентиляции теплоносителя с невысокими энергетически оптимальными температурами в подающей линии, не более  $70 \div 80$  °С;

- использование в системах сбросного тепла и холода, вторичных и возобновляемых энергетических ресурсов;

- осуществление правильного выбора расчётных наружных и внутренних условий, точных расчётов нагрузок по помещениям, раздачи теплоты и холода по помещениям пропорционально нагрузкам, исключение бесполезных потерь теплоты и холода;

- использование на каждом объекте максимально возможного количества приёмов и способов сокращения энергопотребления;

- обеспечение в помещениях требуемой температуры только в период их рабочей загрузки со снижением температуры в нерабочее время до минимально допустимых значений.

**1.3.** Каждая из инженерных систем: отопления, вентиляции, кондиционирования имеет своё оборудование, выполняет свои функции и отличается своими особенностями. Поэтому способы сокращения энергопотребления и рекомендуемые энергосберегающие решения для каждого вида систем различаются и рассматриваются в данном Пособии в самостоятельных разделах.

**1.4 (1.8\*, прил.23\*).** В проектах систем отопления, вентиляции и кондиционирования необходимо приводить таблицу со значениями основных показателей запроектированных систем в расчётных условиях.

Для обеспечения единства понимания показателей, точности их определения, подтверждения при необходимости их достоверности, в разделе 5 Пособия приведены методики определения расчётных значений теплоэнергетических параметров и показателей запроектированного здания, которыми следует пользоваться в обязательном порядке.

## 2. ОТОПЛЕНИЕ

**2.1 (Раздел 3).** ОТОПЛЕНИЕ – предусматривают для равномерного нагрева воздуха помещений в холодный период года и поддержания внутренней температуры на требуемом уровне. Системы отопления следует проектировать безопасными, эксплуатационно-надежными и обеспечивающими рациональное расходование энергии.

### Основные энергосберегающие решения

**2.2 (1.1\*, 3.10\*).** При проектировании систем отопления в целях сбережения энергии, следует предусматривать:

- а) применение энергетически эффективного оборудования;
- б) пропорциональную раздачу теплоты по помещениям;
- в) текущее регулирование отдачи теплоты по потребности;
- г) исключение бесполезных потерь теплоты;
- д) повышение надёжности отопления.

**2.3 (1.1е\*, 3.13\*).** Современные отопительные котлы и аппараты, бесшумные насосы с мокрым ротором, отопительные приборы и устройства автоматического управления обладают высокой энергетической эффективностью, и преимущественно их рекомендуется применять в проектируемых объектах.

Системы центрального отопления, присоединённые к тепловым сетям, рекомендуется выполнять с индивидуальным автоматизированным вводом в каждую из отапливаемых зон здания или квартиру жилого дома с использованием заводского комплекта изделий индивидуального теплового пункта.

Современные системы отопления, как местные, так и центральные, оборудуются, как правило, электронными контроллерами, которые управляют работой отопительных систем в соответствии с изменяющимися погодными условиями. Автоматизированными выпускают и другие устройства для систем отопления.

Следует учитывать, что дополнительные затраты на более эффективное оборудование, как правило, быстро окупаются сбережением энергии при высоком качестве отопления.

**2.4 (1.1ж\*).** Наибольшая энергетическая эффективность отопления обеспечивается при исключении перетопов одних и недотопов других помещений. При большом количестве отопительных приборов в одной системе исключительно важно правильно рассчитать для каждого помещения требуемый размер отопительного прибора и раздать теплоноситель по

трубопроводам строго пропорционально теплопроизводительности каждого прибора.

Решение данной проблемы рассматривается ниже в соответствующих подразделах.

**2.5 (1.1з\*, 3.10\*).** Высокоэффективное управление и текущее регулирование подачи теплоты в помещения по потребности – обязательное условие энергосберегающего отопления. Этот вопрос также освещается ниже в самостоятельном подразделе.

**2.6 (2.5\*, 3.3, 3.21\*).** Важнейшим способом сокращения потерь теплоты в системах отопления является снижение расчётных температур теплоносителя.

Местные системы водяного отопления от современных индивидуальных котлов уже давно переведены на пониженные температурные параметры. Предпочтительными для таких систем являются расчётные параметры теплоносителя 80-60 °С, но во всех случаях температуру в подающем трубопроводе не рекомендуется повышать более 90 °С.

Все трубопроводы, прокладываемые вне отапливаемых объёмов (в подпольях, на чердаках и др.) следует тщательно теплоизолировать. Тепловые потери от трубопроводов не должны превышать 3% теплового потока системы отопления.

Новым нормоположением, введённым в КМК 2.04.05-97\*, стала рекомендация предусматривать снижение в отапливаемых помещениях температуры воздуха в нерабочее время, в частности, в общественных и административно-бытовых помещениях до 12 °С.

**2.7 (1.1г\*, 1.1ж\*, 3.20\*, 3.26\*, 3.34\*, 3.40\*, 3.42.1\*, 3.57\*).** Весьма важным для сбережения энергии является обеспечение высокой эксплуатационной надёжности систем отопления. При каждом отказе, требующем ремонта, из системы сливается теплоноситель. Ухудшение отопления одних помещений зачастую компенсируется перетопом других. Не исключены также самовольные сливы теплоносителя, допускаемые пользователем как мера сохранить минимальную циркуляцию теплоносителя при недостаточном циркуляционном давлении.

Повышению надёжности способствует разделение отапливаемых объёмов на функционально единые зоны, каждая со своими регулируемыми и отключаемыми ветками.

КМК 2.04.05-97\* не допускает применения в системах отопления лёгких некоррозионностойких стальных труб, нетермостойких и недолговечных труб из полимерных материалов (например, из полиэтилена). Введена регламентация применения медных и латунных труб, характеризующихся длительным сроком службы.

Не следует применять в системах отопления со стальными, медными и латунными трубами алюминиевые радиаторы, в которых вода контактирует с поверхностью из алюминия. Если подводы из таких труб непосредственно соединяются с алюминиевыми радиаторами, то в таких случаях возникает электрохимическая коррозия, быстро разрушающая радиатор (питтинговая коррозия алюминия).

Новым обязательным нормативом стало повышение требуемой разности давлений в открытой тепловой сети до трёхкратного значения суммарных потерь давления в непосредственно присоединённых системах отопления со стальными трубопроводами. На выходе индивидуальных тепловых пунктов зданий в данном случае следует обеспечивать располагаемое давление не менее 4,5 кПа (4,5 м.вод.ст.). Это вызвано существенным зарастанием стальных труб в процессе их эксплуатации, вследствие коррозии и отложения загрязнений.

При проектировании отопления необходимо во всех верхних точках системы устанавливать автоматические воздухоотводчики, а в нижних дренажные устройства.

Существенно повышает ремонтпригодность двухтрубных систем отопления нормоположение об установке запорно-присоединительной арматуры, как на входе, так и на выходе каждого отопительного прибора.

Все вышеприведённые нормоположения и рекомендации основаны на опыте эксплуатации современных систем отопления и рекомендациях, изложенных в нормативно-технической литературе.

**2.8 (3.20\*).** В последнее время расширяется применение в системах отопления труб из полипропилена – PPR-труб. Они обладают малой гидравлической шероховатостью и хорошо свариваются в трубопроводную сеть с помощью фитингов (муфт, отводов, тройников и др.). С арматурой, отопительными приборами и оборудованием PPR-трубы соединяют с помощью резьбовых концевиков. Допустимое рабочее давление для PPR-труб снижается со временем и сильно зависит от температуры теплоносителя. Поэтому для повышения надёжности в системах отопления применяют трубы PPR номинальным давлением PN25, имеющие стенку с композитной структурой. Такие трубы, например, марки ALPPR, при температуре 80°C служат 25÷30 лет.

Особенностью полипропиленовых труб является значительная толщина стенки трубы. Поэтому требуемый наружный диаметр трубы ALPPR превышает на 1,5÷2 калибра требуемый условный проход стальной трубы.

Коэффициент линейного расширения полипропилена выше, чем у стали. Поэтому, если скрытая прокладка полипропиленовых труб с заделкой их в стены, бетон, под штукатурку недопустима, то открытую прокладку на клипах предусматривают с устройством по трассе поворотов или П-образных компенсаторов. Интервал между клипами следует принимать по данным изготовителей труб.



Гидравлический расчёт трубопроводов из полипропиленовых труб выполняют, принимая гидравлические параметры, относящиеся к внутреннему диаметру трубы.

Потери давления от трения на 1 м ALPPR-трубы  $R$ , Па/м находят для рассчитываемого участка трубопроводной сети по формуле:

$$R = s \cdot G^2, \quad (2.1)$$

где  $s$  – удельная характеристика сопротивления трением на 1 м трубы, Па/(м(кг/ч)<sup>2</sup>), принимаемая по табл.2.1;

$G$  – расход воды в трубопроводе, кг/ч.

Таблица 2.1

Значения  $s$  для труб ALPPR

Наружный диаметр x толщина стенки трубы, мм	Внутренний диаметр $d_v$ , мм	$s \cdot 10^4$ , Па/(м·(кг/ч) <sup>2</sup> )
20x3,4	13,2	45,23
25x4,2	16,6	13,58
32x5,4	21,2	3,759
40x6,7	26,6	1,142
50x8,3	33,4	0,3457
63x10,5	42,0	0,1038
75x12,5	50,0	0,04157
90x15,0	60,0	0,01596
110x18,3	73,4	0,00554

Величину  $R$  можно также определить по графику на рис. 2.1.

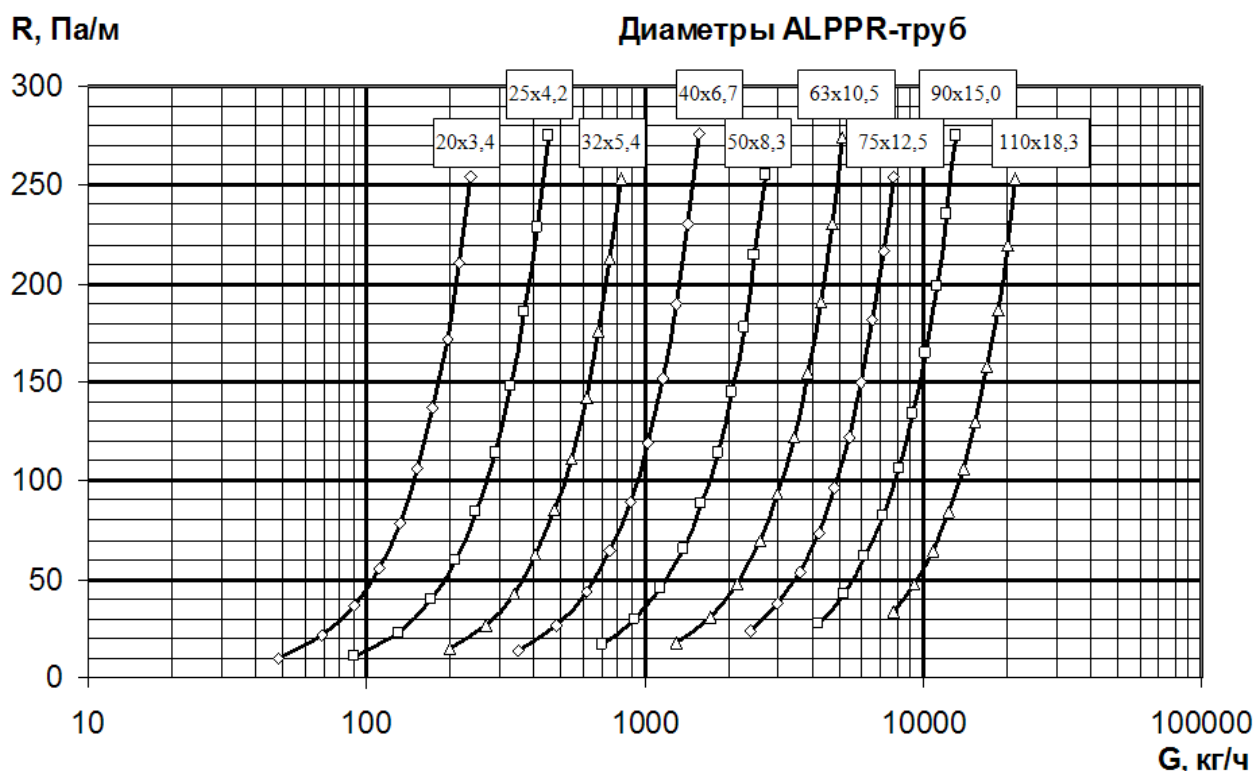


Рис. 2.1 Зависимость потерь давления  $R$ , Па/м, на 1 п.м ALPPR-труб от расхода воды

Вычисляют скорость теплоносителя в трубе,  $v$ , м/с, в зависимости от расхода воды  $G$ , кг/ч, и внутреннего диаметра трубы  $d_B$ , мм, по формуле:

$$v = 0,36 \frac{G}{d_B^2}. \quad (2.2)$$

Суммарные потери давления на участке трубопроводной сети  $\Delta P$ , Па, определяют по формуле:

$$\Delta P = R \cdot l + \sum \xi \cdot \frac{v^2}{2} \rho, \quad (2.3)$$

где:  $l$  – длина участка, м;

$\sum \xi$  – сумма коэффициентов местных сопротивлений на участке;

$\rho$  – плотность воды, кг/м<sup>3</sup>.

### **Расчёт тепловой нагрузки и подбор отопительных приборов**

**2.9 (3.2\*, 4.2\*).** Требуемую тепловую мощность отопительных приборов в каждом помещении при расчётных наружных условиях следует определять в соответствии с п.3.2\* КМК 2.04.05-97\*, учитывая потери теплоты и регулярные теплопоступления.

При применении механической вентиляции, подающей приточный воздух с температурой ниже температуры помещения, следует учитывать, в соответствии с п. 4.2\* КМК 2.04.05-97\*, необходимый дополнительный расход теплоты на догрев приточного воздуха до температуры внутреннего воздуха.

**2.10.** Теплоотдача устанавливаемых в помещении отопительных приборов  $Q_{пр,р}$ , Вт, должна быть равной требуемой тепловой мощности.

Если для выбранных к установке типов отопительных приборов не известна их теплоотдача при принятом для проектируемой отопительной системы температурном напоре  $\Delta t_{cp}$ , °С:

$$\Delta t_{cp} = \frac{t_1 + t_2}{2} - t_p, \quad (2.4)$$

где:  $t_1, t_2$  – расчётная температура воды, входящей в прибор и выходящей из него, °С;

$t_p$  – температура внутреннего воздуха, °С,

и сообщается только теплоотдача при номинальном напоре  $\Delta t_{\text{ном}}$ , то требуемый типоразмер отопительного прибора выбирают, рассчитав требуемую номинальную теплоотдачу  $Q_{\text{ном}}$  по формуле:

$$Q_{\text{ном}} = \frac{Q_{\text{пр.р}}}{\left(\frac{\Delta t_{\text{ср}}}{\Delta t_{\text{ном}}}\right)^{1,3}} \quad (2.5)$$

### Пример 1

**Задача расчёта:** Для системы водяного отопления подобрать чугунный секционный радиатор марки МС-90-108 для требуемой теплоотдачи  $Q_{\text{пр.р}}=2200$  Вт.

**Исходные данные:** Параметры теплоносителя:  $t_1 = 90$  °С,  $t_2 = 70$  °С. Расчётная температура внутреннего воздуха  $t_p = 18$  °С. Данные по теплоотдаче радиаторов приводятся при номинальном температурном напоре  $\Delta t_{\text{ном}} = 70$  °С.

### Порядок расчёта

Определяют температурный напор в отопительной системе по формуле (2.4):

$$\Delta t_{\text{ср}} = \frac{t_1 + t_2}{2} - t_p = \frac{90 + 70}{2} - 18 = 62^\circ \text{С}.$$

Находят требуемый номинальный тепловой поток радиатора по формуле (2.5):

$$Q_{\text{ном}} = \frac{Q_{\text{пр.р}}}{\left(\frac{\Delta t_{\text{ср}}}{\Delta t_{\text{ном}}}\right)^{1,3}} = \frac{2200}{\left(\frac{62}{70}\right)^{1,3}} = 2576 \text{ Вт}.$$

По справочнику для радиаторов М-90-108 находят, что одна секция имеет тепловой поток  $Q_{\text{ном.1}}=150$  Вт. Рассчитывают требуемое количество секций  $N$  в приборе:

$$N = \frac{Q_{\text{ном}}}{Q_{\text{ном.1}}} = \frac{2576}{150} = 17,17 \text{ шт.}$$

Принимают к установке радиатор с 17 секциями, учитывая, что недобор теплоотдачи будет менее 5%:

$$\frac{(2576 - 17 \cdot 150)}{2576} = 0,01 = 1\% < 5\% .$$

**2.11 (прил.11\*, прил.23\*).** Сумма расчётных тепловых потоков по всем помещениям здания не учитывает некоторые дополнительные потери теплоты, которые должны возмещаться системой отопления.

Эти дополнительные потери следует рассчитывать в соответствии с прил.11\* КМК 2.04.05-97\* для определения суммарного расчётного теплового потока системы отопления  $Q_0$ , Вт, то есть для нахождения нагрузки на источник тепла и требуемого для отопительной системы суммарного расхода теплоносителя  $G_0$ , кг/час.

### Распределение теплоносителя по отопительным приборам

**2.12 (3.55\*).** Для равномерного отопления всех помещений необходимо обеспечивать проход через каждый отопительный прибор системы расчётного расхода теплоносителя  $G_{пр.п}$ , кг/час, определяемого по формуле:

$$G_{пр.п} = \frac{3600 \cdot Q_{пр.п}}{c \cdot (t_1 - t_2)} , \quad (2.6)$$

где:  $Q_{пр.п}$  – требуемая теплоотдача отопительного прибора в расчётных условиях, Вт;  
 $c$  – теплоёмкость воды, принимаемая равной  $c=4187$  Дж/(кг·°С);  
 $t_1, t_2$  – температура воды на входе и выходе из прибора, °С.

Плохо выполненное распределение теплоносителя по приборам вызывает недовольство отоплением со стороны пользователей и приводит к следующим дефектам:

- недостаточное (или избыточное) отопление, перерасход топлива, неравномерный прогрев ("разгон") приборов;
- шум в системе отопления;
- неправильное функционирование регулирующих клапанов.

Чем выше доля потерь давления в отопительных приборах от общей потери давления в системе, тем выше гидравлическая устойчивость, и лучше качество регулирования. Поэтому у приборов устанавливают клапаны, которые не только изменяют расход воды по потребности, но и создают гидравлическое сопротивление. Потери давления в клапане должны составлять  $\Delta P_k = 8 \div 10$  кПа при полностью открытом перемещаемом затворе.

Клапан характеризуется величиной пропускной способности  $K_v$ . Эта величина показывает, какой будет расход воды через клапан в м<sup>3</sup>/час (при открытом затворе), если на клапане создать перепад давлений 1 кгс/см<sup>2</sup> (то есть 98067 Па).

В современном терморегулирующем клапане используют вентильную вставку, перенастраиваемую на различные потери давления и расходы воды. Задачей проектировщика является правильный подбор клапана и параметров его настройки для каждого отопительного прибора проектируемой системы отопления.

**2.13.** Ряд фирм, выпускающих отопительное оборудование, встраивает терморегулирующие вентильные вставки непосредственно в отопительные приборы. После монтажа на объекте их доукомплектовывают термостатными головками (рис. 2.2).

Вставки применяют с предварительной настройкой их пропускной способности и заранее настраивают на заводе на пропускную способность,  $K_v$ , м<sup>3</sup>/час, соответствующую теплопроизводительности отопительного прибора. При применении радиаторов и конвекторов с вентильными вставками проектировщику достаточно только учесть повышение потерь давления, вызванное вставкой, предусмотреть отсечной клапан на выходе теплоносителя из прибора и выполнить полный гидравлический расчёт системы отопления.

**2.14 (3.55\*).** При применении отопительных приборов без вентильной вставки, следует предусматривать установку на входе теплоносителя в каждый прибор терморегулирующего клапана с предварительной настройкой пропускной способности (рис. 2.3).

Расчёт значения настройки выполняют после подбора типоразмеров всех отопительных приборов поочерёдно для каждого прибора в следующей последовательности.

Принимают перепад давлений на клапане в размере от  $\Delta P_k = 8000$  Па для удалённых от источника теплоты приборов и до  $\Delta P_k = 10000$  Па для приборов, расположенных на небольших кольцах циркуляции.

Находят требуемую величину пропускной способности терморегулирующего клапана в расчётном режиме работы  $K_v$ , м<sup>3</sup>/час, по формуле:

$$K_v = \sqrt{\frac{98067}{\Delta P_k} \cdot \frac{G_{np.p}}{\rho}}, \quad (2.7)$$

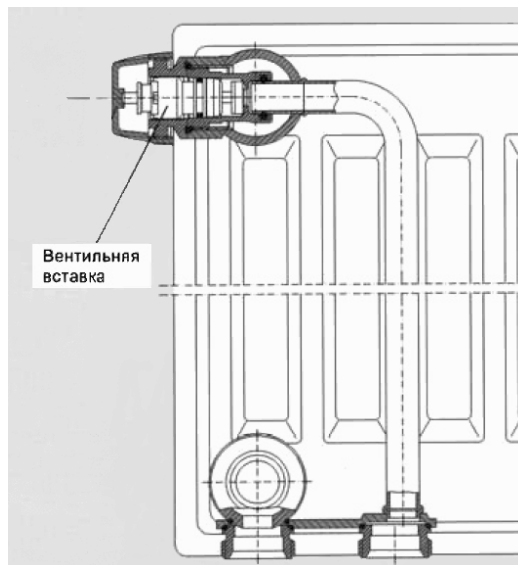
где  $\rho$  - плотность воды, принимаемая равной  $\rho = 978$  кг/м<sup>3</sup>.

Выбирают тип терморегулирующего клапана и находят необходимые параметры его настройки на требуемую пропускную способность.

а)



б)



в)



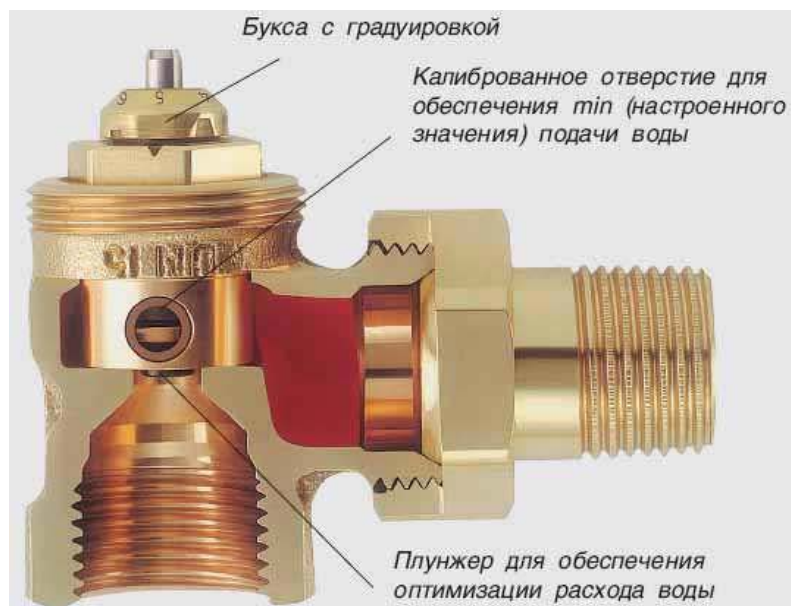
Рис. 2.2. Радиатор с вентильной вставкой

а – общий вид радиатора;

б – схема размещения вентильной вставки;

в - вентильные вставки с шестью значениями преднастройки пропускной способности по проходу теплоносителя

а)



б)

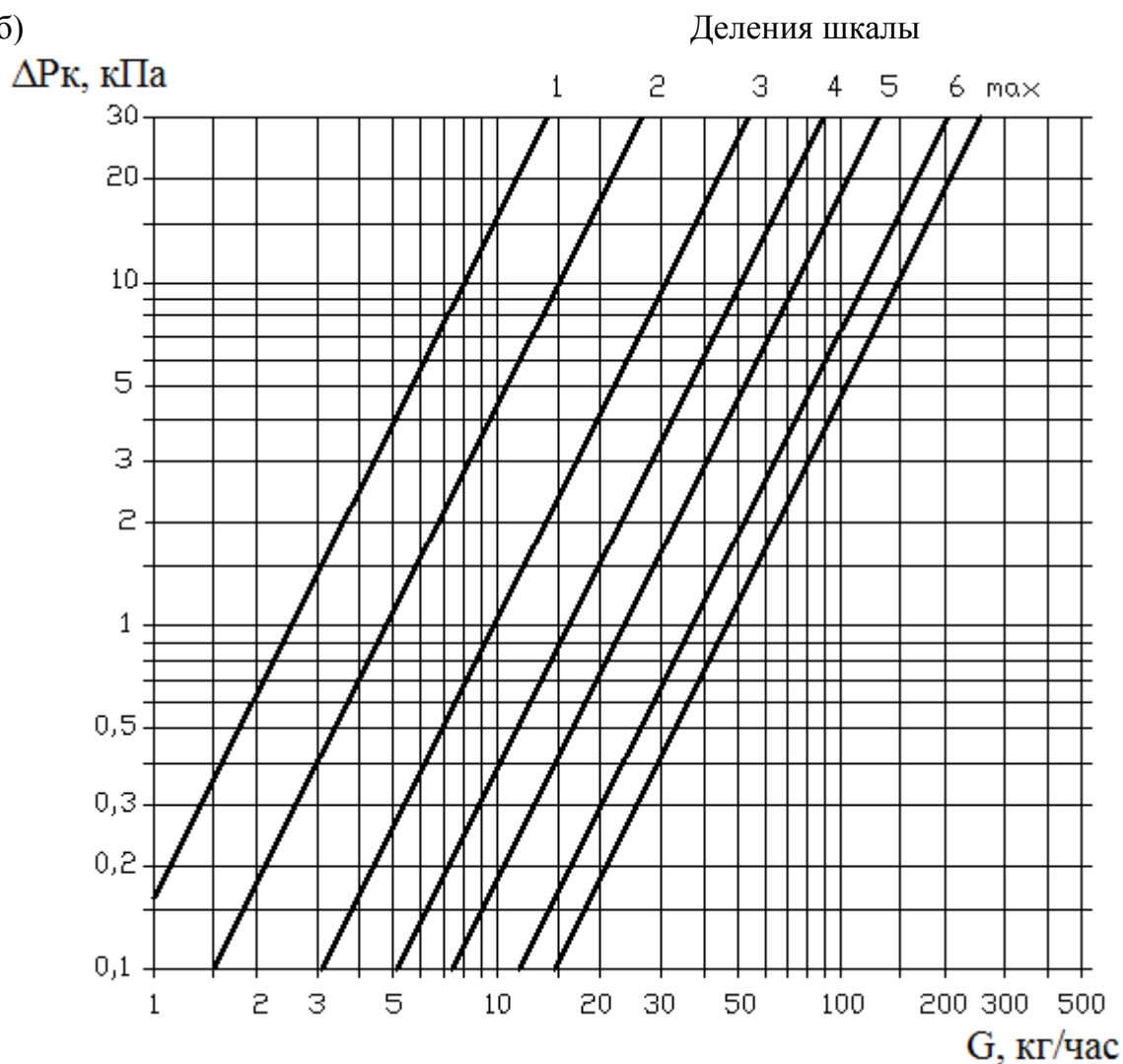


Рис. 2.3. Конструкция терморегулирующего клапана (а) и график для расчёта предварительной настройки его пропускной способности (б)

Возможны два способа нахождения параметров настройки: по графику или по известным численным значениям  $K_v$  для каждого из положений буксы клапана. Оба способа описываются в примерах.

**Пример 2.** Определение величины настройки терморегулирующего клапана по графику.

#### **Задача расчёта**

Определить величину настройки клапана V-exakt фирмы Heimeier (см. рис.2.3) для отопительного прибора.

#### **Исходные данные**

Теплоотдача отопительного прибора  $Q_{пр.р}=2200$  Вт; расчётные параметры теплоносителя:  $t_1=80$  °С,  $t_2=60$  °С; требуемая величина перепада давления на клапане:  $\Delta P_k=8000$  Па.

#### **Порядок расчёта**

По формуле (2.6) вычисляют расчётный расход теплоносителя через прибор:

$$G_{пр.р} = \frac{3600 \cdot Q_{пр.р}}{c \cdot (t_1 - t_2)} = \frac{3600 \cdot 2200}{4187 \cdot (80 - 60)} = 94,6 \text{ кг/час.}$$

По графику  $\Delta P_k = f(G)$  для принятого терморегулирующего клапана (см. рис.2.3.б) находят точку с координатами  $G = 94,6$  кг/час и  $\Delta P_k = 8$  кПа и считывают значение деления шкалы, на которое необходимо выставить буксу клапана: 5,7.

**Пример 3.**

#### **Задача расчёта**

Определить параметры настройки термоклапана для отопительного конвектора с кожухом марки KNN фирмы Kermi.

#### **Исходные данные**

Длина конвектора 1800 мм; теплоотдача  $Q_{пр.р}=2300$  Вт; расчётные параметры теплоносителя:  $t_1=90$  °С,  $t_2=70$  °С; требуемая величина перепада давления на клапане:  $\Delta P_k=9000$  Па. Используются терморегулирующие клапаны фирмы Heimeier.

#### **Порядок расчёта**

1. Определяют расчётный расход воды через конвектор по формуле (2.6):



$$G_{\text{нр.р}} = \frac{3600 \cdot Q_{\text{нр.р}}}{c \cdot (t_1 - t_2)} = \frac{3600 \cdot 2300}{4187 \cdot (90 - 70)} = 98,9 \text{ кг/час.}$$

2. Находят требуемую пропускную способность терморегулирующего клапана по формуле (2.7):

$$K_v = \sqrt{\frac{98067}{\Delta P_k} \cdot \frac{G_{\text{нр.р}}}{\rho}} = \sqrt{\frac{98067}{9000} \cdot \frac{98,9}{978}} = 0,334 \text{ м}^3/\text{час.}$$

3. По таблице значений  $K_v$  для клапана с предварительной настройкой "V-ехакт" ET 15(1/2") фирмы Heimeier:

Значения  $K_v$  для клапана ET 15(1/2") по данным изготовителя

Позиция шкалы	1	2	3	4	5	6
Значение $K_v$	0,047	0,098	0,161	0,234	0,364	0,468

находят интерполяцией, что вставку клапана следует установить на значение по шкале: 4,7.

В завершение пункта 2.14 необходимо отметить, что полученное для каждого отопительного прибора значение величины настройки терморегулирующего клапана следует указать на аксонометрической схеме системы отопления у соответствующего прибора.

## Регулирование подачи тепла

**2.15 (3.10\*).** Различают два способа регулирования систем отопления: объектное и индивидуальное.

При организации объектного регулирования тепловая мощность системы регулируется по потребности обслуживаемого здания в целом. Объектное регулирование может быть погодным или по температуре внутреннего воздуха.

Индивидуальное регулирование предусматривает изменение теплопроизводительности отопительных приборов в каждом помещении в зависимости от температуры внутреннего воздуха данного помещения.

**2.16 (3.13\*).** Системы отопления рекомендуется присоединять непосредственно к тепловым сетям, имеющим расчётную температуру подаваемого теплоносителя не более 95 °С без установки элеватора.

Такое присоединение позволяет:

- применить объектное регулирование с использованием погодозависимых контроллеров;
- осуществлять индивидуальные вводы тепловой сети в каждую функционально единую зону здания или квартиру жилого дома с полным учётом потребляемой тепловой энергии;
- установить терморегулирующие вентили на каждом отопительном приборе, то есть осуществить индивидуальное регулирование теплопроизводительности в полном объёме.

**2.17 (1.13\*).** При использовании для отопления индивидуальной котельной рекомендуется применять котлы с контроллерами, обеспечивающими регулирование температуры подаваемой в систему отопления воды по температурному графику в зависимости от фактической температуры наружного воздуха.

На рис. 2.4 представлена схема топочной для отопления и горячего водоснабжения жилого дома с таким контроллером. Для горячего водоснабжения установлен ёмкий водонагреватель (9). Это позволяет использовать котёл для отопления здания, периодически переключая его на короткий промежуток времени для нагрева водонагревателя (с приоритетом горячего водоснабжения). Малошумные энергоэкономичные насосы "online" с мокрым ротором обеспечивают циркуляцию в системе отопления (7), в контуре нагрева водонагревателя (10) и в циркуляционном контуре ГВС (11). Температура подаваемой в систему отопления воды всегда поддерживается в установленной зависимости от температуры наружного воздуха, фиксируемой датчиком наружной температуры (3).

Перед вводом топочной в эксплуатацию пользователь программирует контроллер с учётом конкретных особенностей здания, обслуживаемого данной топочной.

**2.18.** При использовании в качестве источника тепловой энергии центральных тепловых сетей, также целесообразно применить объектное регулирование с использованием специального контроллера отопительных контуров.

Принципиальная схема объектного регулирования системы отопления и горячего водоснабжения здания при открытой системе теплоснабжения, то есть с отбором горячей воды непосредственно из теплосети, представлена на рис.2.5.

Контроллер отопительного контура (3) в зависимости от температуры наружного воздуха и заданного температурного графика управляет трёхходовым клапаном (5), обеспечивая требуемую температуру в подающем трубопроводе системы отопления. Требуемая для горячего водоснабжения температура воды поддерживается регулятором температуры (7), а терморегулятор (11) максимально ограничивает расход воды, возвращаемой в теплосеть по циркуляционной линии ГВС.

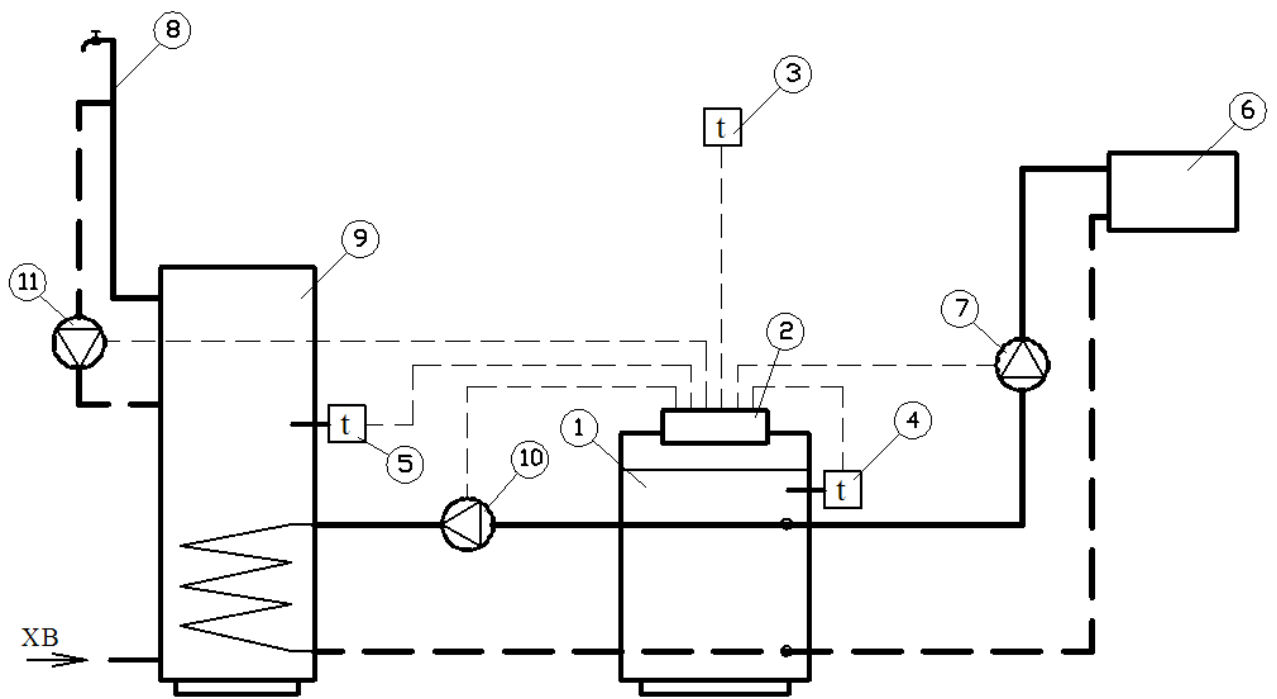


Рис. 2.4. Система отопления и горячего водоснабжения от автономного котла с контроллером погодного регулирования

1 – котёл; 2 – контроллер погодного регулирования; 3 – датчик наружной температуры; 4 – датчик температуры котла; 5 – датчик температуры водонагревателя; 6 – система отопления; 7 – циркуляционный насос отопления; 8 – система ГВС; 9 – ёмкий водонагреватель; 10 – насос нагрева водонагревателя; 11 – насос циркуляционной линии ГВС

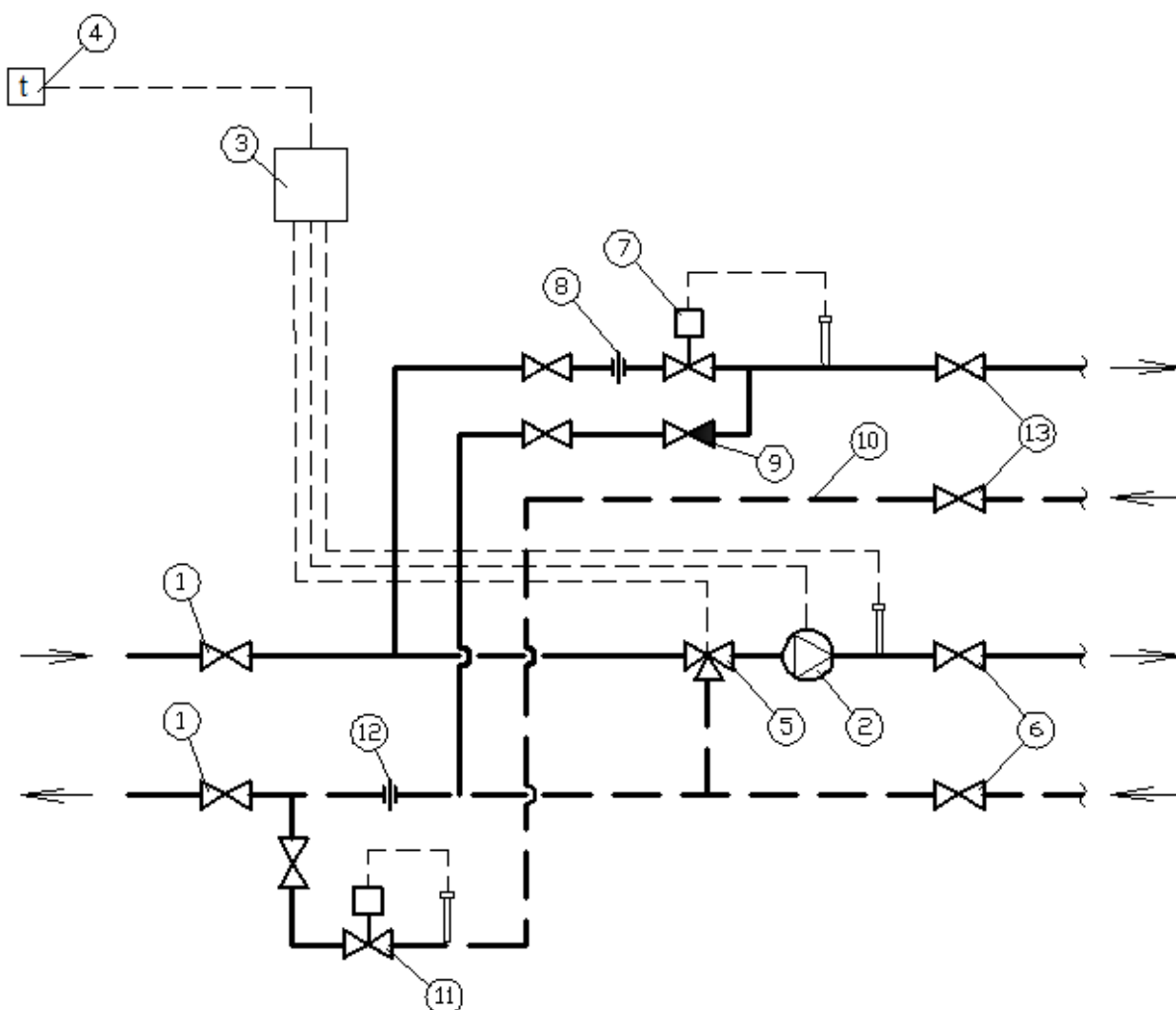


Рис. 2.5. Схема размещения элементов объектного регулирования в индивидуальном тепловом пункте здания

1 – входные задвижки на подающем и обратном трубопроводах тепловой сети; 2 – циркуляционный насос отопления; 3 – погодозависимый контроллер отопительного контура; 4 – датчик наружной температуры; 5 – трёхходовой смесительный клапан; 6 – выходные задвижки системы отопления; 7 – регулятор температуры горячего водоснабжения; 8 – дроссельная шайба; 9 – обратный клапан; 10 – циркуляционный трубопровод ГВС; 11 – термостатический ограничитель расхода циркуляционной воды; 12 – подпорная диафрагма; 13 – выходные задвижки ГВС

**2.19 (3.55\*).** Если располагаемый перепад давлений в отопительной системе достаточен, то объектное регулирование дополняют индивидуальным регулированием теплоотдачи каждого отопительного прибора. Индивидуальное регулирование осуществляют установкой на входе теплоносителя в прибор терморегулирующего клапана с термостатной головкой (рис.2.6).

Термостатная головка (3) воздействует на клапан, увеличивая или уменьшая расход теплоносителя в зависимости от температуры воздуха внутри помещения. Следует иметь в виду, что термостатная головка должна свободно омываться воздухом помещения. Если отопительный прибор размещён открыто, её устанавливают прямо на термоклапане (см. рис.2.6.а). Если по эстетическим требованиям отопительный прибор имеет ограждение, заставлен мебелью или закрыт занавесью, следует применять термоклапан с дистанционной термостатной головкой (см. рис.2.6.б). Термостатную головку при этом размещают на открытом месте на стене на расстоянии 1÷2 м от клапана на высоте 0,6÷1,5 м от пола.

При наличии в обслуживаемом помещении двух или более отопительных приборов термостатные головки допускается устанавливать на части из них, но не менее чем на 50% от общего количества приборов.

Индивидуальное регулирование обеспечивает экономию до 6% теплоты, расходуемой на отопление здания. К сожалению, такое регулирование оказывается не возможным при централизованном теплоснабжении с элеваторным присоединением систем отопления к тепловым сетям, ввиду недостаточного располагаемого давления на выходных задвижках индивидуальных тепловых пунктов зданий.

## **Квартирное отопление**

**2.20 (3.85\*).** Квартирной считают систему, обслуживающую жилище одного владельца: квартиру в многоквартирном доме или индивидуальный жилой дом.

В обоих случаях квартирные системы осуществляют не только отопление, но и горячее водоснабжение пользователей и могут в качестве источника теплоты иметь централизованные тепловые сети или местный источник теплоты.

Однако большинство технических решений квартирных систем для индивидуальных жилых домов и для квартир в многоэтажном жилом доме существенно различаются.

**2.21 (3.85\*, 3.87\*, 3.90\*).** Для индивидуального жилого дома при централизованном теплоснабжении сооружают один индивидуальный тепловой пункт, от которого могут отапливаться и обеспечиваться горячей водой ряд построек.

При местном теплоснабжении устраивают топочную в отдельно выделенном помещении для размещения котлов и вспомогательного

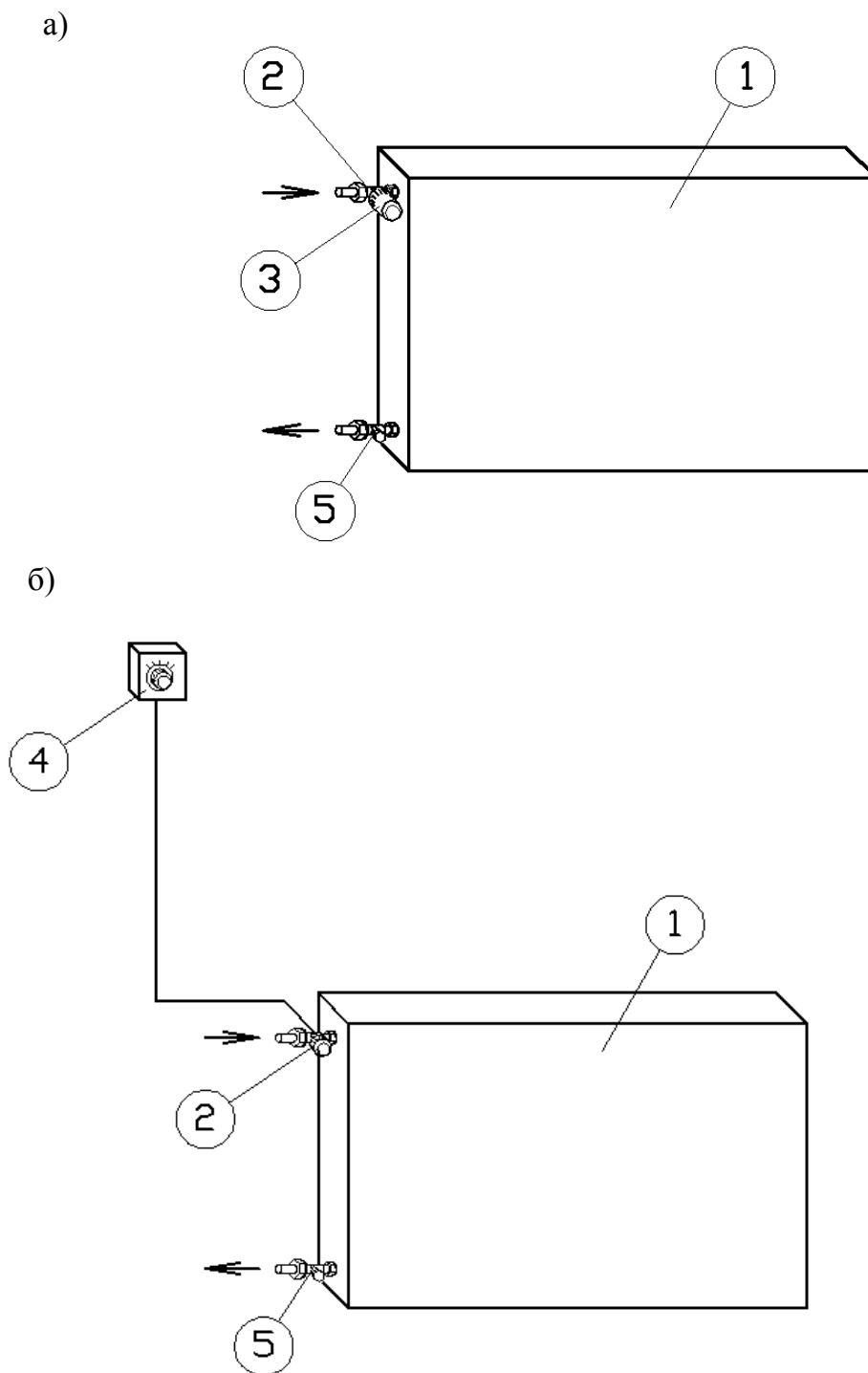


Рис.2.6. Индивидуальное регулирование теплопроизводительности радиаторов

а) установка термостатной головки на корпусе терморегулирующего клапана;  
 б) установка термостата на стене

1- радиатор; 2 – терморегулирующий клапан; 3 – термостатная головка; 4 – выносная термостатная головка; 5 – отсечной клапан

оборудования. Помещение топочной с газовыми котлами и дымоудаление от них должно отвечать требованиям КМК 2.04.08-96 "Газоснабжение. Нормы проектирования".

Газовые котлы, как правило, рекомендуется применять с открытой камерой сгорания, и предусматривать гарантированное поступление в топочную наружного воздуха, необходимого для горения топлива в соответствии с п. 3.87\* КМК 2.04.05-97\*. Расчётную тепловую мощность котлов принимают равной сумме расчётного теплового потока на отопление и среднесуточного расхода теплоты на горячее водоснабжение.

Наиболее распространённая схема отопления и горячего водоснабжения индивидуального жилого дома от автономных газовых котлов представлена выше на рис. 2.4. и описана в п.2.17.

**2.22 (3.85\*, 3.87\*).** Для каждой квартиры многоквартирного жилого дома может предусматриваться индивидуальный ввод от централизованных открытых тепловых сетей.

Такое решение возможно при установке в квартирах компактных автоматизированных ИТП полной заводской готовности с прибором учёта потребляемой квартирой теплоты и горячей воды. При принятии решения необходимо также учитывать, что квартирные ИТП должны размещаться в нежилом помещении.

**2.23 (3.85\*, 3.86\*, 3.87\*, 3.89\*, 3.91\*).** Местное квартирное отопление и горячее водоснабжение от газовых котлов допускается в жилых домах высотой до пяти этажей включительно. При этом следует применять автоматизированные газовые котлы с закрытой камерой сгорания, отвечающие в частности требованиям пп. 3.85\* и 3.86\* КМК 2.04.05-97\*. Закрытая камера сгорания необходима, учитывая повышенные требования к безопасности многоквартирных жилых зданий.

Топочная в квартирах многоквартирных зданий должна располагаться в нежилом помещении, отвечающем требованиям КМК 2.04.08-96.

При проектировании квартирных систем необходимо, помимо общеизвестных положений и нормативных требований, руководствоваться также инструкциями предприятий-изготовителей котлов и автоматических контроллеров, поставляемых в комплекте с котлами.

**2.24. (3.86\*, 3.90\*).** В квартирных системах многоквартирных жилых домов в качестве индивидуальных генераторов теплоты применяют настенные автоматизированные газовые котлы с закрытой камерой сгорания.

Необходимый для горения газа наружный воздух подводят к каждому котлу по персональным воздуховодам. Забор воздуха для горения осуществляют непосредственно через наружную стену. Выброс продуктов сгорания, ввиду наличия на фасаде оконных проёмов, осуществляют в сборный дымоход (рис.2.7).

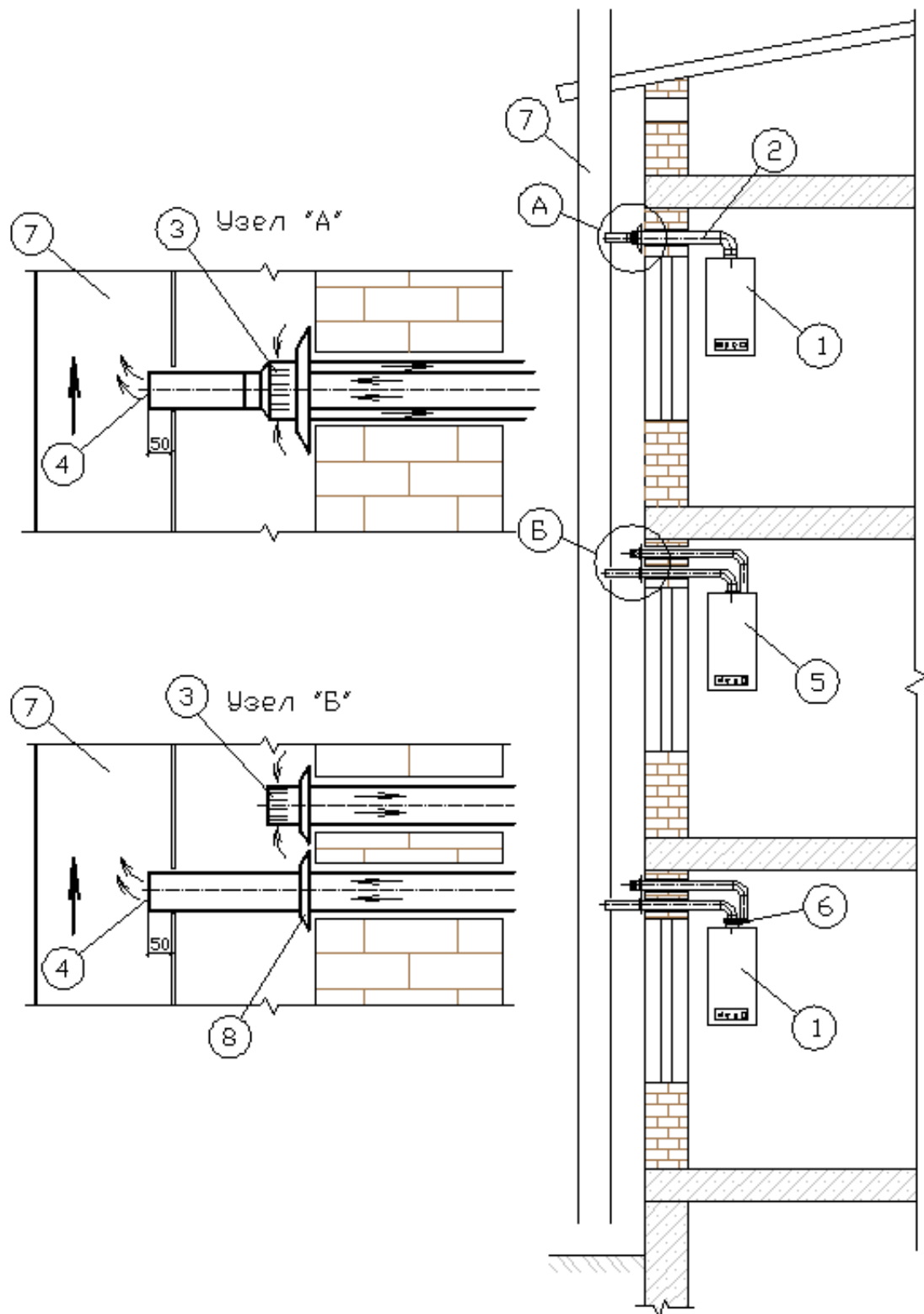


Рис.2.7. Схемы забора воздуха для горения и дымоудаления от квартирных теплогенераторов в многоквартирном доме  
 1 – газовый котёл с коаксиальным дымоходом; 2 – коаксиальный дымоход; 3 – забор воздуха для горения; 4 – выпуск дымовых газов; 5 – газовый котёл с раздельным дымоходом и воздухозабором; 6 – разделитель воздухозаборного и дымовых каналов; 7 – сборный наружный дымоход; 8 – декоративный фланец



Существует два варианта подачи воздуха для горения и удаления дымовых газов (см. рис.2.7): при помощи коаксиального дымохода (2), когда канал удаления дымовых газов размещается внутри воздухозаборного канала, и по отдельным каналам. Некоторые производители котельного оборудования предусматривают выпуск котлов по обоим вариантам, а другие используют разделитель каналов (6), устанавливаемый непосредственно на коаксиальный дымоход котла.

На рис.2.7 представлены возможные варианты обеспечения дымоудаления в сборный дымоход с использованием деталей, которыми комплектуются поставляемые котлы.

Расчёт сборного дымохода проводится из условия обеспечения его работы в условиях естественной тяги. Верхний и нижний торцы сборного дымохода (7) оставляют открытыми для беспрепятственного удаления дыма и стекания конденсата на отмокку здания.

Расстояние от наружной стены до сборного дымохода может составлять 300÷500 мм. В этом случае дымоход котла (4) наращивают, используя штатные детали, с тем, чтобы он вошёл в сборный дымоход на глубину 50 мм. Герметизации входа котлового дымохода в сборный не требуется, однако кольцевой зазор между дымоходами не должен превышать 2÷3 мм.

Отверстия в стене для прохода дымохода и воздухозаборного канала обрамляют декоративными фланцами (8).

### **3. ВЕНТИЛЯЦИЯ**

#### **ПРИНЦИПЫ ПРОЕКТИРОВАНИЯ ЭНЕРГОСБЕРЕГАЮЩЕЙ ВЕНТИЛЯЦИИ**

**3.1 (4.1\*).** ВЕНТИЛЯЦИЯ – одно из основных средств для поддержания необходимого качества воздушной среды в помещениях зданий путём организации обмена внутреннего воздуха наружным. Плохая вентиляция ухудшает самочувствие людей, снижает работоспособность, вредно отражается на здоровье. Нерационально запроектированная вентиляция может увеличить энергопотребление вентсистемами в 2-3 раза по сравнению с оптимальным проектным решением.

При организации воздухообмена в здании следует соблюдать ряд принципов и выбирать наиболее рациональные технические решения, обеспечивающие высококачественную вентиляцию при минимально возможных затратах энергии. Такие принципы и способы экономии энергии при организации вентиляции описываются ниже.

#### **Сокращение величины воздухообмена**

**3.2 (4.2\*).** Сокращение величины воздухообмена, напрямую уменьшающее энергозатраты на обработку и транспортировку воздуха, достигается:

- освобождением вентиляции от излишних нагрузок;
- подачей только минимальной нормы наружного воздуха (по санитарным и противопожарным требованиям);
- исключением, по-возможности, рециркуляции воздуха из одних помещений в другие.

**3.3 (4.2a\*).** Вентиляцию следует освобождать от функции переноса теплоты или холода. Воздух – плохой теплоноситель, на порядок уступающий воде и жидким фреонам в способности переносить теплоту. К тому же нет никакой необходимости возлагать на среду дыхания человека такую задачу. В ряде случаев значительно проще подавать в помещение теплоту зимой приборами отопления, а холод летом с помощью сплит-кондиционеров или фэнкойлов. Как показывают расчёты, освобождение вентиляции от функции переноса теплоты снижает требуемую величину воздухообмена в 1,5÷3 раза.

Выносить из объёма помещения влагу (например, из залов бассейнов) также более рационально не вентиляционным воздухом, а автономными осушителями.

**3.4 (4.26\*, 4.3\*, 4.39\*, 9.15\*, прил.17\*).** Расход подаваемого или поступающего в помещение наружного воздуха следует предусматривать, как правило, равным санитарной норме (КМК 2.04.05-97\*, прил.17\*) или в размере, необходимом для растворения вредностей до взрывобезопасных концентраций.

Вентиляцию жилых, общественных и административных зданий следует разрабатывать, принимая расчётный расход наружного воздуха через каждое помещение согласно таблицам и требованиям ШНК 2.08.01-05, ШНК 2.08.02-09\* и ШНК 2.09.04-09.

Поступление в помещение расчётного расхода наружного воздуха должно быть гарантировано во всех ситуациях. Для этого в системах вентиляции с переменным расходом воздуха необходимо устанавливать блокировочные устройства, не допускающие снижения расхода наружного воздуха ниже минимально допустимого значения.

На нерабочие часы суток вентиляцию следует прекращать, вентиляторы (кроме дежурных) отключать. В здании необходимо сохранить требуемый небольшой воздухообмен наружным воздухом через щелевые приточные устройства (см. КМК 2.01.04-97\*, п.5.7) или форточки. В помещениях и зонах без естественного проветривания в нерабочее время средняя кратность воздухообмена в размере  $0,5 \text{ ч}^{-1}$  должна поддерживаться работой дежурной системы вытяжной вентиляции.

**3.5 (4.2в\*, 4.40\*, 4.43\*).** Согласно пп.4.40\* и 4.43\* КМК 2.04.05-97\* применение рециркуляции должно быть обосновано.

Рециркуляцию воздуха широко применяли, когда с вентиляционным воздухом в помещения вносили или удаляли теплоту или влагу. Для увеличения расхода приточного воздуха до требуемого по условиям тепломассопереноса к забираемому снаружи воздуху добавляли часть вытяжного потока. При этом энергозатраты на перемещение воздуха существенно возрастали.

Такое решение вполне обоснованно при применении воздушного отопления и кондиционирования воздуха в зданиях с крупнообъёмными помещениями (зрелищные и спортивные сооружения, читальные и выставочные залы, торговые комплексы, производственные цехи и др.), а также при наличии технологических требований.

Но в большинстве других случаев рециркуляция с перетеканием вытяжного воздуха из одних помещений в другие оказывается неоправданной и нежелательной, ввиду перетекания загрязнений, усложнения индивидуального регулирования, повышения энергетических затрат.

Рециркуляция воздуха в пределах одного помещения остаётся полезной для воздушного душирования, воздушно-тепловых завес, в целях повышения температуры воздуха в приточных струях и в других целях при обосновании.

## Уменьшение затрат на перемещение и обработку воздуха

**3.6 (4.2.в\*, 4.3\*, 10.1).** Весьма важно правильно подать и удалить из помещений вентиляционный воздух. Поэтому для проектируемого здания сначала следует разработать схему организации воздухообмена с указанием мест подачи или входа наружного воздуха, путей его движения между помещениями и удаления в атмосферу, а также значений расходов всех воздушных потоков.

Перед выбором расчётной схемы следует проанализировать состав помещений здания и определить:

- перечень помещений, в которых обязателен и механический приток и механическая вытяжка воздуха (помещения и зоны без естественного проветривания; помещения, требующие наличия разряжения при кратности воздухообмена более  $3\text{ч}^{-1}$ );

- перечень помещений, в которых обязателен механический приток, но вытяжка – естественная (помещения, требующие создания подпора воздуха; а также помещения с кратностью воздухообмена более  $3\text{ч}^{-1}$ );

- перечень помещений, в которых обязательна механическая вытяжка, но приток – естественный (помещения с выделением вредных веществ и резко выраженных запахов).

Для вентиляции следует максимально использовать естественное побуждение для перемещения воздуха. Поэтому специалист по вентиляции должен приложить все усилия, чтобы в здании было как можно меньше зон без естественного проветривания. К таким зонам, помимо подвальных помещений, относятся все помещения, не имеющие в достаточном количестве в остеклённых светопроёмах открывающихся форточек, нижнеподвесных фрамуг, других устройств для естественного проветривания.

Необходимо помнить, что размер и количество открываемых устройств в наружных ограждениях строго нормированы. Площадь полного открытия каждого устройства должна составлять  $0,15 \div 0,2 \text{ м}^2$ , а общая площадь раскрываемых проёмов в помещении должна быть равной  $1 \div 1,5\%$  площади пола.

**3.7 (4.2\*, 4.3\*, 4.20\*).** Разрабатывать схему организации воздухообмена в здании следует, соблюдая требования пп. 1.1ж\*, 4.47\*, 4.48, 4.51, 4.55 КМК 2.04.05-97\*.

Подавая наружный воздух в помещения с постоянным пребыванием людей, необходимо обеспечить пути перетекания этого воздуха в наиболее загрязнённые зоны и помещения, из которых организуется вытяжка с удалением загрязнённого воздуха в атмосферу.

Естественное поступление наружного воздуха в помещения с постоянным пребыванием людей предусматривают через форточки, фрамуги или другие приточные устройства в наружных ограждениях. Механическую приточную вентиляцию принимают при обязательности её применения или

по решению проектировщика. Механический приток наружного воздуха организуют непосредственно в помещения с постоянным пребыванием людей. Нормы проектирования допускают также подавать часть приточного воздуха в коридоры, фойе и рекреации здания.

Удаление воздуха системами вытяжной вентиляции следует предусматривать из зон и помещений, в которых воздух наиболее загрязнён. В жилых зданиях проектируют естественную канальную вытяжку. В общественных и административно-бытовых зданиях вытяжные каналы, как правило, оборудуют крышными вентиляторами. Сечение вытяжных каналов во всех перечисленных зданиях должно быть достаточным для прохода расчётного расхода удаляемого воздуха только за счёт гравитационного давления, возникающего при наружной температуре +5°C.

На путях перетекания воздуха внутри здания из чистых зон в загрязнённые в дверных полотнах и внутренних ограждениях предусматривают устройства для перетекания воздуха. Размеры переточных решёток и отверстий следует определять, принимая следующие предельные значения скорости воздуха в живом сечении решёток и отверстий:

- жалюзи во внутренних дверях и нижней части стен: 2,5 м/с;
- в зоне обслуживания, но не вблизи рабочего места: 3,5 м/с;
- выше зоны обслуживания: 4,5 м/с.

По завершении разработки схемы организации воздухообмена рекомендуется проводить контроль значений расходов перетекающего по зданию воздуха, с целью подтверждения баланса расходов по траекториям его движения.

**3.8 (4.26\*, 4.8\*, 4.39\*, 4.40\*).** Механическую приточную вентиляцию помещений, которые отапливаются водяными системами отопления и охлаждаются хладоновыми или водяными системами охлаждения, следует осуществлять, подавая только наружный воздух. Так как нагрузка помещений значительно меняется в течении суток, целесообразно изменять величину расхода подаваемого воздуха. Кроме того, необходимо учитывать, что различные помещения имеют различный график потребности в наружном воздухе.

Схема приточной системы без использования рециркуляции с количественным регулированием подачи наружного воздуха в различные помещения по потребности, представлена на рис. 3.1.

Приточный вентилятор (1) с регулируемой скоростью вращения постоянно поддерживает в магистральном воздуховоде (3) неизменное статическое давление. В каждую из отдельных зон обслуживания (помещение или функционально-единая группа помещений) воздух из магистрали подаётся по отдельному воздуховоду через автоматический дроссель-клапан (6). Клапан управляется от датчика, установленного в помещении (например, датчика содержания CO<sub>2</sub>, датчика влажности, датчика качества воздуха и др.) и подаёт только такой расход наружного воздуха, который требуется при данной нагрузке помещения. Расход подаваемого

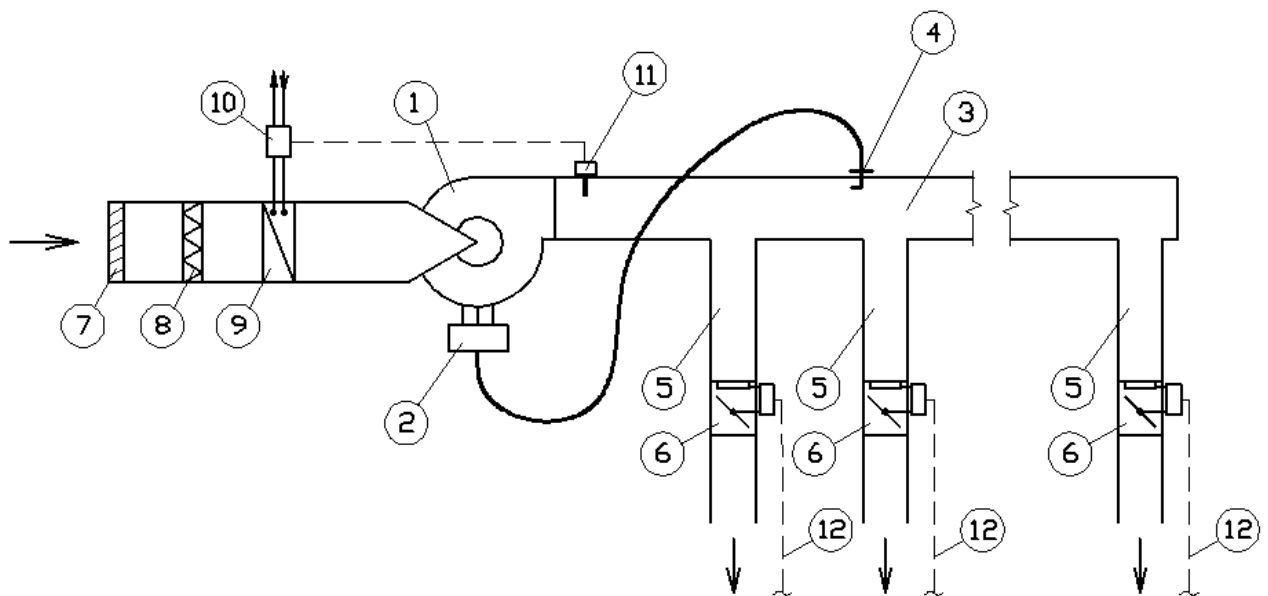


Рис. 3.1. Система вентиляции, подающая только наружный воздух с изменяемым расходом (система-VAV)

1 – приточный вентилятор; 2 – блок управления скоростью вращения вентилятора; 3 – магистральный воздуховод; 4 – датчик статического давления; 5 – ответвления на вентиляцию отдельных помещений; 6 – дроссель-клапаны; 7 – забор наружного воздуха; 8 – воздушный фильтр; 9 – воздухонагреватель; 10 – блок регулирования и защиты от замерзания воздухонагревателя; 11 – датчик температуры приточного воздуха; 12 – от датчика "содержания CO<sub>2</sub>", установленного в помещении

наружного воздуха никогда не снижается ниже 10% от расчётного, в целях сохранения минимально допустимого воздухообмена.

Системы с изменяемым расходом наружного воздуха имеют название: системы VAV (Variable Air Volume). Одной системой обслуживают помещения функционально единой зоны, расположенные на одном этаже в пределах одного противопожарного отсека. VAV-систему рассчитывают на подачу суммы минимальных расходов наружного воздуха, требуемых по санитарно-гигиеническим нормативам и нормам взрывопожарной безопасности для всех обслуживаемых системой помещений.

Так как в задачу системы не входит подача теплоты или холода, приточный воздух целесообразно подогревать в холодный период года только до температуры +20°C, а в тёплый период – подавать неохлаждённый наружный воздух (теплота, вносимая в помещения вентиляционным воздухом, должна учитываться при расчёте нагрузки системы охлаждения).

### **Обеспечение надёжной энергосберегающей эксплуатации**

**3.9 (4.2\*).** Проектные решения по вентиляции должны обеспечивать их удобную и наиболее энергосберегающую эксплуатацию. Важнейшими направлениями для достижения данной цели являются:

- максимальная децентрализация вентиляционных систем;
- количественное регулирование воздухообмена по уровню потребности;
- удобное местное управление режимом вентиляции (или полная автоматизация управления);
- применение современного высокоэффективного вентиляционного оборудования.

**3.10 (4.2г\*, 4.46\*, 4.22).** Постоянно поддерживать в помещениях оптимально-достаточный воздухообмен по наружному воздуху проще с помощью персональных децентрализованных систем вентиляции. Поэтому одной системой целесообразно обслуживать одно помещение или функционально единый блок помещений одного этажа, не разделённых противопожарной преградой.

Децентрализованные системы всегда более надёжны, чем крупные централизованные. Кроме того при децентрализации проще регулировать и отключать вентиляцию каждого помещения по потребности, то есть реально экономить энергию.

Децентрализация исключает зависимость воздушной среды каждого помещения от состояния и работоспособности вентиляционных устройств в соседних помещениях.

Децентрализованные системы, обладающие небольшой производительностью могут выполняться "канального типа", то есть с размещением оборудования в обслуживаемых помещениях по трассе воздуховодов, без сооружения вентиляционных камер.

**3.11 (4.2д\*, 9.11\*).** В системах приточной вентиляции, подающих только наружный воздух, количественное регулирование воздухообмена по уровню потребности является наиболее энергосберегающим. Поэтому текущие расходы подаваемого наружного воздуха целесообразно изменять в соответствии с потребностью в нём, прямо пропорционально количеству выделяющихся вредностей.

Наиболее просто регулирование по-потребности реализуется применением вентиляторов с изменяющейся скоростью вращения с размещением переключателя скоростей непосредственно в обслуживаемом помещении. Рекомендуется предусматривать, также, автоматическое регулирование вытяжных и приточных систем по сигналам датчиков влажности, "содержания CO<sub>2</sub>", "присутствия человека", "качества воздуха".

Наибольший эффект регулирование по-потребности создаёт в вытяжных системах индивидуальных уборных, ванных комнат и в приточных системах, обслуживающих помещения с постоянно изменяющимся количеством людей: учебные аудитории, конференц-залы, предприятия питания, магазины и другие.

**3.12 (4.2д\*).** В целях обеспечения энергосберегающей эксплуатации вентиляционных систем, следует обязательно предусматривать один из двух альтернативных способов управления режимом работы вентиляции каждого помещения:

- полностью автоматизированное в целом по зданию центральное управление всеми вентиляционными системами без исключения;
- местное управление каждой вентиляционной системой с размещением пульта управления непосредственно в помещении, которое она обслуживает (при отсутствии автоматизированного центрального управления).

**3.13 (4.2и\*, 4.78.1\*).** Важным принципом создания энергоэкономичных вентиляционных систем является применение в проектах современного вентиляционного оборудования и материалов.

Прежде всего следует назвать оборудование канального типа, встраиваемое непосредственно в воздуховоды, вентканалы, подшивные потолки, фальшполы.

Следует применять компактные приточные и приточно-вытяжные установки, кассетные фильтры, малощумные вентиляторы с регулируемой воздухопроизводительностью, пластинчатые и роторные утилизаторы тепла вытяжного воздуха, электродогреватели, управляемые семисторным регулятором, периодически прерывающим подачу электрического напряжения. Следует применять оборудование, содержащее вентиляторы с принципиально новыми электронно-коммутируемыми (ЕС) двигателями, имеющими КПД на уровне до 90%. Рынок предлагает также разнообразные средства автоматизации вентиляционных систем, программируемые



электронные контроллеры, а также пульта управления вентиляцией из помещения.

В проектах следует применять также новые аксессуары для монтажа систем вентиляции. Это гибкие и полужёсткие воздуховоды, быстроръёмные хомуты, специальные крепёжные ленты и другие изделия.

## **ПРОЕКТИРОВАНИЕ ДЕЦЕНТРАЛИЗОВАННОЙ ВЕНТИЛЯЦИИ**

**3.14 (1.1ж\*, 4.2г\*, 4.22).** Положения данного подраздела распространяются на проектирование общеобменной вентиляции жилых, общественных и административно-бытовых зданий. Возможность их применения при разработке вентиляции производственных помещений определяют технологи в каждом частном случае.

К децентрализованным системам вентиляции (ДСВ) следует относить системы, целиком расположенные на одном этаже и в пределах части здания, ограниченной противопожарными стенами или противопожарными перегородками и обслуживающие помещения одной категории по взрывопожарной опасности. Для одного помещения могут предусматриваться две или несколько децентрализованных систем вентиляции.

Производительность ДСВ по подаваемому наружному воздуху ограничивается воздухопроизводительностью выпускаемого для данного типа систем оборудования. Как правило, она не превышает  $2000\text{м}^3/\text{час}$ .

Децентрализованные системы вентиляции относятся к системам с искусственным побуждением движения воздуха и подразделяются на приточные и приточно-вытяжные. При применении приточных ДСВ воздух из обслуживаемого помещения удаляется через форточки и фрамуги светопроёмов и переточные решётки во внутренних и наружных ограждениях за счёт подпора.

Децентрализованные системы одних помещений здания вполне совместимы с централизованной вентиляцией соседних помещений в том же здании. Например, централизованная вытяжка может удалять воздух, поданный ДСВ и перетекающий в зону её действия. Приточно-вытяжные ДСВ могут выполнять также роль резервных вентиляционных систем.

Несмотря на то, что децентрализованные системы вентиляции в ряде случаев будут эксплуатироваться и в тёплый период года, все проектные решения данных систем следует выбирать и рассчитывать на расчётные условия холодного периода года.

При проектировании ДСВ следует соблюдать все требования строительных норм и правил к вентиляции помещений.

## Особенности и виды децентрализованных систем

**3.15 (4.2\*, 4.16\*, 4.44).** Децентрализованная система вентиляции предназначена для обслуживания технологически единой группы помещений или одного помещения на этаже. Для административно-бытового помещения с постоянным пребыванием людей без естественного проветривания согласно п.4.16\* КМК 2.04.05-97\* потребуется предусмотреть две ДСВ приточно-вытяжного типа, каждая на расход по 50% требуемого воздухообмена (в целях повышения надёжности подачи наружного воздуха).

Децентрализованные системы вентиляции недопустимо применять для помещений, из которых не допускается рециркуляция воздуха согласно п.4.44 КМК 2.04.05-97\*.

**3.16.** Приточные ДСВ, как правило, состоят из установки, размещаемой на наружной стене помещения. Наружный воздух забирается через внутрестеновой канал с помощью вентилятора установки, смешивается с внутренним воздухом (в целях повышения температуры), фильтруется и подаётся в верхнюю зону помещения.

На рис.3.2 представлена в качестве примера приточная ДСВ с использованием серийно выпускаемой установки "Марта" чешской фирмы "2VV". Производительность по воздуху составляет 120 м<sup>3</sup>/ч. Вентилятор трехступенчатый. Подмешивание внутреннего воздуха может устанавливаться в размере от 0-100% от подаваемого установкой расхода. Предусмотрен электрический догреватель воздуха. Температура приточного воздуха устанавливается регулятором, расположенным с левой стороны лицевой панели аппарата. Несмотря на то, что шкала температур имеет пределы от +5 до +45°С, наиболее энергосберегающая эксплуатация ДСВ будет осуществляться при установке температуры притока +10°С и максимально возможном подмесе внутреннего воздуха к санитарной норме наружного воздуха. Из помещения загрязнённый воздух выдавливается подпором в коридор через перепускную вентиляционную решётку в двери и удаляется вытяжной канальной вентиляцией.

Промышленностью выпускаются и более крупные децентрализованные приточные установки.

Для удобства управления приточной установкой и для соблюдения требования норм о необходимости забора наружного воздуха на высоте не менее 2,0м от уровня земли рекомендуется низ установки размещать на наружной стене на отметке 1500 мм от уровня пола.

**3.17.** Приточно-вытяжные ДСВ сооружаются с применением выпускаемых промышленностью современных приточно-вытяжных установок с пластинчатым утилизатором теплоты удаляемого воздуха. Установки могут размещаться на или внутри наружной стены,

a)

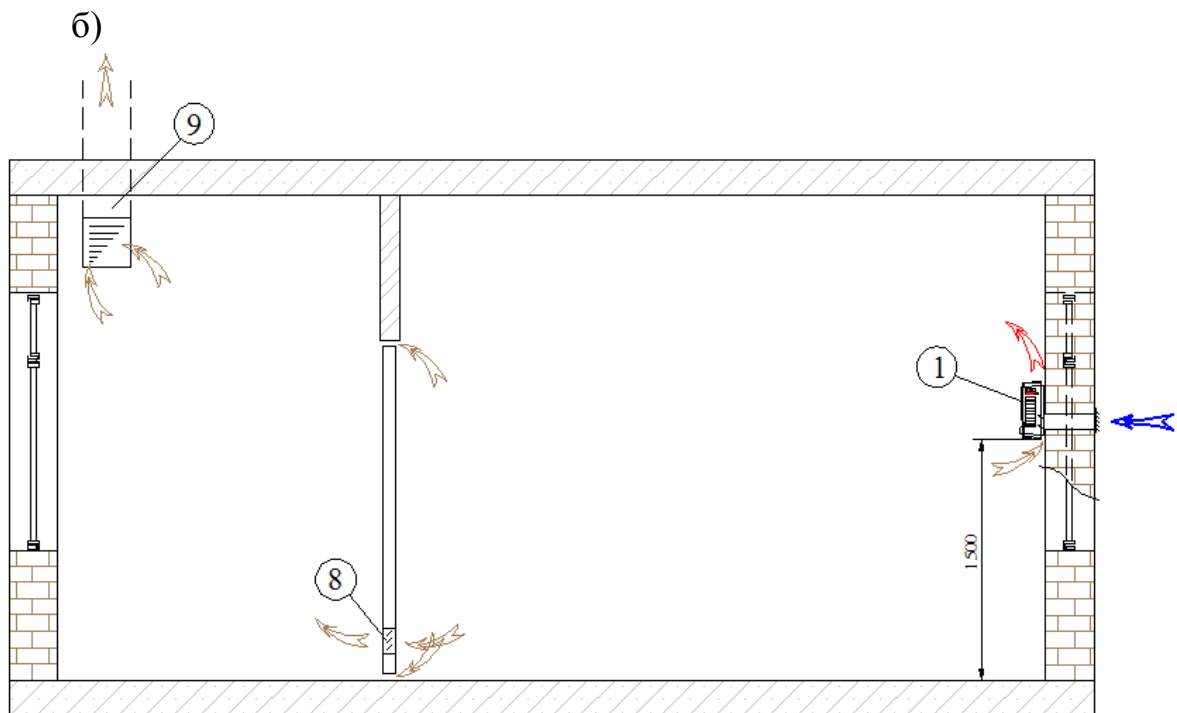
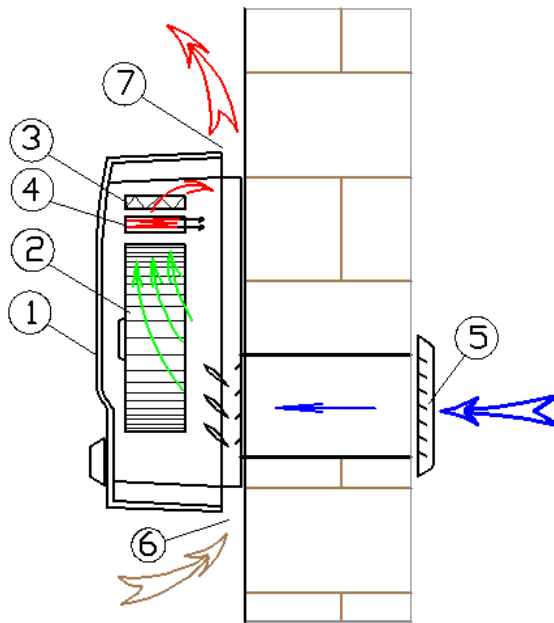


Рис. 3.2. Децентрализованная подача в помещение наружного воздуха с подмесом внутреннего воздуха и подогревом

- a) Размещение приточной установка «Марта» фирмы «2VV» на наружной стене;  
б) Схема вентиляции помещения

1 – приточная установка "Марта"; 2 – вентилятор; 3 – фильтр; 4 – электрический воздухонагреватель; 5 – забор наружного воздуха; 6 – подмес внутреннего воздуха; 7 – выход приточного воздуха; 8 – переточная дверная решётка; 9 – естественная вытяжка

подвешиваться к потолку, устанавливаться в подшивном потолке или в соседнем помещении (см. примеры на рис. 3.3, 3.5÷3.8).

На рис. 3.3 представлена в качестве примера приточно-вытяжная ДСВ с использованием настенной установки "Микро-60" производства фирмы "ВЕНТС" с противоточным рекуператором теплоты. Максимальный расход приточного наружного воздуха 60 м<sup>3</sup>/час. Такой же расход удаляемого воздуха. Наружный воздух забирается вентилятором, проходит фильтр, каналы пластинчатого противоточного алюминиевого теплоутилизатора и поступает в помещение. Воздух вытяжного потока проходит через фильтр, смежные каналы теплоутилизатора и вытяжным вентилятором выбрасывается наружу. В теплоутилизаторе приточный воздух нагревается от вытяжного. При эффективности рекуперации 78%, наружной температуре -15°С, температура приточного воздуха доходит до +12°С, что достаточно для подачи его в обслуживаемое помещение без дополнительного нагрева. Теплота, забираемая из помещения приточным воздухом, восполняется отопительной системой (при проектировании предусматривают соответствующий запас расчётной величины теплового потока системы отопления).

В особо холодные зимние дни в каналах вытяжного воздуха теплоутилизатора может образовываться конденсат. В конструкции установки предусмотрена система сбора конденсата и отведения его на улицу.

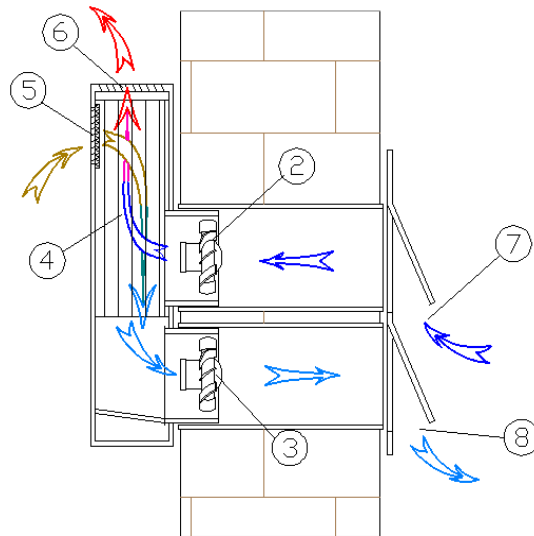
Установка "Микро-60" оборудована системой автоматики, обеспечивающей возможность изменения воздухопроизводительности (три режима) и системой защиты рекуператора от обледенения.

**3.18.** Важным положительным качеством децентрализованных систем вентиляции является возможность проектировать их без использования водяных воздухоподогревателей, сложных в сооружении и малонадёжных в эксплуатации.

Вместо калориферного нагрева применяют предварительное смешение наружного воздуха с внутренним или нагрев наружного воздуха от внутреннего воздуха в пластинчатом теплоутилизаторе. Расчёты показывают, что в обоих случаях возможно получить температуру подаваемого в помещение приточного воздуха на уровне +9 ÷ +11 °С (при наружной температуре -15 °С), что достаточно для обеспечения требуемых комфортных значений температур и подвижности воздуха во всей обслуживаемой зоне помещения (при правильной раздаче воздуха в верхнюю зону помещения).

Схемы децентрализованных систем без водяных калориферов рассматриваются в следующем подразделе.

а)



б)

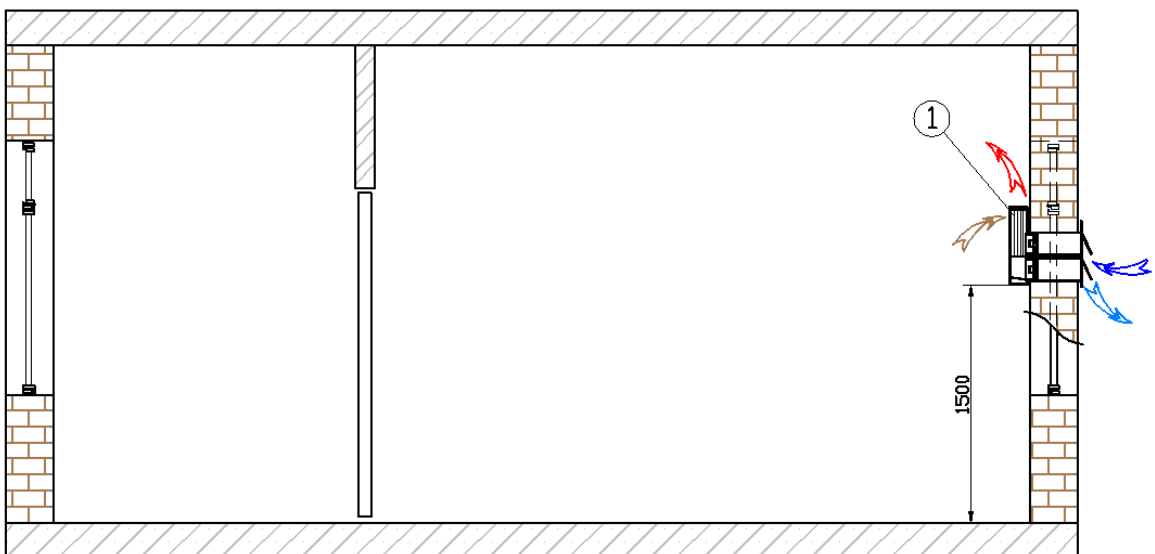


Рис. 3.3. Децентрализованная механическая приточно-вытяжная вентиляция помещения с использованием настенной установки «Микра-60»

- а) Приточно-вытяжная установка «Микра-60» с рекуператором тепла;  
б) Схема вентиляции помещения

1 – приточно-вытяжная установка «Микра-60»; 2 – приточный вентилятор; 3 – вытяжной вентилятор; 4 – противоточный пластинчатый утилизатор тепла; 5 – забор внутреннего воздуха; 6 – подача приточного воздуха; 7 – забор наружного воздуха; 8 – выброс удаляемого воздуха

**3.19 (4.2\*).** В децентрализованных системах вентиляции наиболее полно реализуется большинство принципов создания высокоэффективной, экономичной, удобной в эксплуатации, энергосберегающей вентиляции, изложенные выше в пп. 3.1÷3.13.

Основными преимуществами децентрализованных систем вентиляции являются:

а) высокая потребительская готовность с управлением вентиляцией из обслуживаемого помещения по потребности;

б) высокая энергоэффективность, благодаря применению утилизаторов теплоты при небольшом потреблении электроэнергии за счёт использования вентиляторов на основе ЕС технологий;

в) отсутствие водяных калориферов и связанная с этим обстоятельством повышенная надёжность эксплуатации ДСВ;

г) возможность создания в помещении при применении одной и той же приточно-вытяжной ДСВ как подпора, так и разряжения;

д) повышенная пожаробезопасность, ввиду отсутствия воздуховодов, по которым при пожаре дым мог бы проникнуть на другие этажи здания;

е) применение для ДСВ установок и устройств полной заводской готовности в комплекте с приборами управления;

ж) достаточность применения в ДСВ воздуховодов из негорючих материалов с ненормируемым пределом огнестойкости, отсутствие необходимости применения огнезадерживающих и обратных клапанов и воздушных затворов.

К недостаткам ДСВ следует отнести:

а) размещение вентиляционных установок в обслуживаемом помещении;

б) необходимость использования для подшивных потолков съёмных панелей в местах установки вентоборудования;

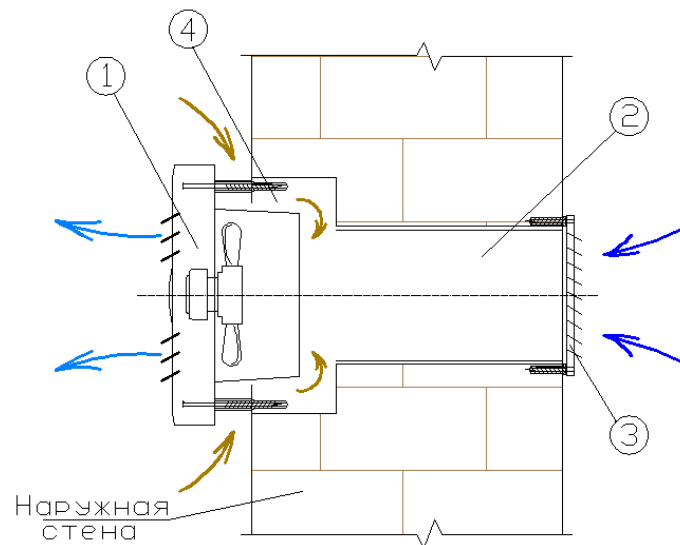
в) необходимость архитектурного решения размещения на фасаде здания воздухозаборных и воздуховытяжных устройств для ДСВ.

### **Описание вариантов децентрализованных безкалориферных систем вентиляции**

**3.20.** Наибольшей простотой отличается децентрализованная система вентиляции приточного типа, сооружаемая с применением осевого приточного вентилятора для настенного монтажа (рис.3.4) без использования воздуховодов.

В данной схеме наружный воздух подаётся в помещение приточным вентилятором 1, способ установки которого обеспечивает подмешивание внутреннего воздуха в поток наружного. Вентилятор устанавливается на

а)



б)

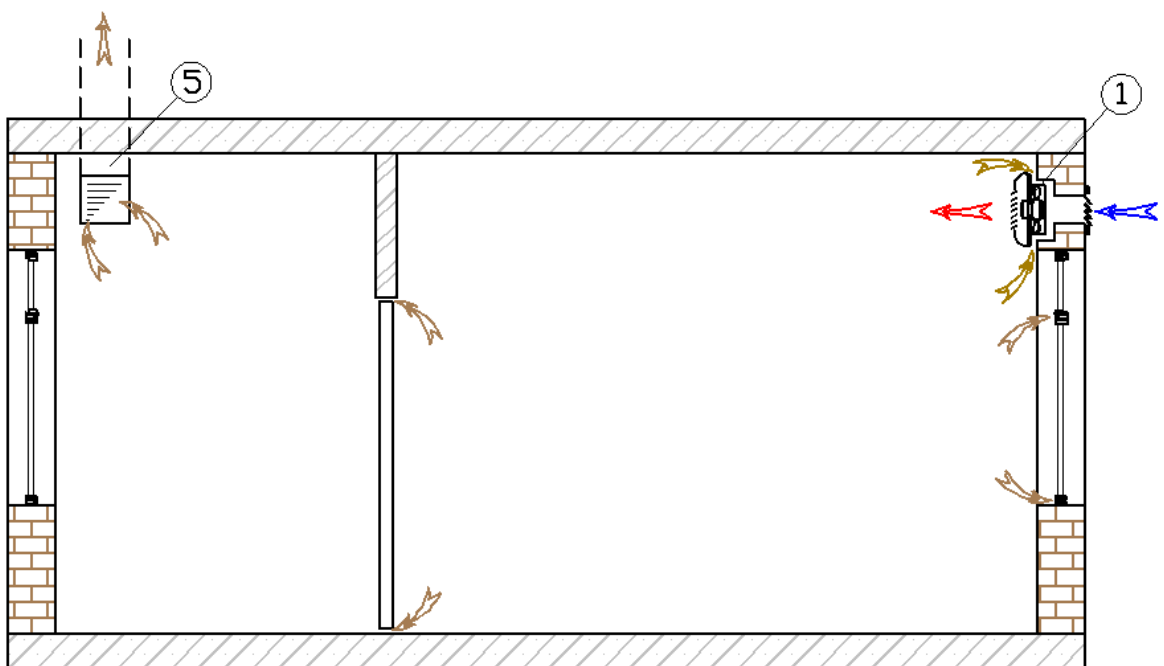


Рис. 3.4. Децентрализованная подача в помещение  
наружного воздуха после смешения с внутренним

- а) Размещение приточной установки в наружной стене;  
б) Схема вентиляции помещения

1 – приточный осевой вентилятор; 2 – канал наружного воздуха; 3 –  
наружная воздухозаборная решётка; 4 – кольцевая щель для забора внутреннего  
воздуха; 5 – вытяжная вентиляция

дистанционных втулках с откосом от стены. Образовавшийся зазор между корпусом вентилятора и стеной позволяет осуществить подсос внутреннего воздуха. Забор наружного воздуха происходит через сужающую диафрагму 2. Подбирая соотношение площадей зазоров для внутреннего и наружного воздуха, обеспечивают необходимую степень подмешивания внутреннего воздуха к наружному, обеспечивающую температуру приточного воздуха не менее минимально допустимой.

Численный пример проектного решения ДСВ по рис.3.4 приведён в подразделе "Примеры проектных решений".

**3.21.** Проектные решения приточно-вытяжных децентрализованных систем вентиляции отличаются большим разнообразием.

На рис.3.5 представлена схема скрытого расположения приточно-вытяжного агрегата фирмы Maico в сквозном канале наружной стены. Агрегат содержит приточный и вытяжной вентиляторы с электронно-коммутируемыми (ЕС) двигателями, пластинчатый теплообменник, воздушные фильтры на обоих потоках. Агрегатом управляют с помощью блока управления (контроллера). По выбору может быть установлено одно из четырёх значений расхода подаваемого воздуха от 17 м<sup>3</sup>/час до 60 м<sup>3</sup>/час. Данная ДСВ бесканального типа вполне достаточна, например, для вентиляции жилого помещения площадью 20 м<sup>2</sup>.

Технические характеристики

Параметр	Модель "WRG 35"
Объёмный расход	17 м <sup>3</sup> /h/30 м <sup>3</sup> /h/45 м <sup>3</sup> /h/60 м <sup>3</sup> /h
Номинальный диаметр	350мм
Напряжение питания	230 V
Максимальное потребление мощности	2 W/4 W/6 W/8 W
Материал теплообменника	Алюминий
Коэффициент рекуперации тепла	> 70 %
Уровень звукового давления на расстоянии 3 м	18 dB(A)/22 dB(A)/29 dB(A)/30 dB(A)

Необходимые принадлежности: комплект для монтажа в стену без отделки WRG 35 SR и блок управления RLS 4-1 или RLS 5.

**3.22.** Более высокую воздухопроизводительность – 400 м<sup>3</sup>/час обеспечивает приточно-вытяжная установка подвешенного типа "Lossnay LGH-40ES-E" компании Mitsubishi (Япония). Она достаточна для обслуживания помещения, рассчитанного на пребывание 20 чел (рис.3.6).

Установка размещается горизонтально под потолком (высота прибора 255 мм) у наружной стены. Она имеет две ступени регулирования расхода приточного воздуха, оборудована двумя фильтрами (подача и вытяжка) класса EU-3 и проводным пультом управления.



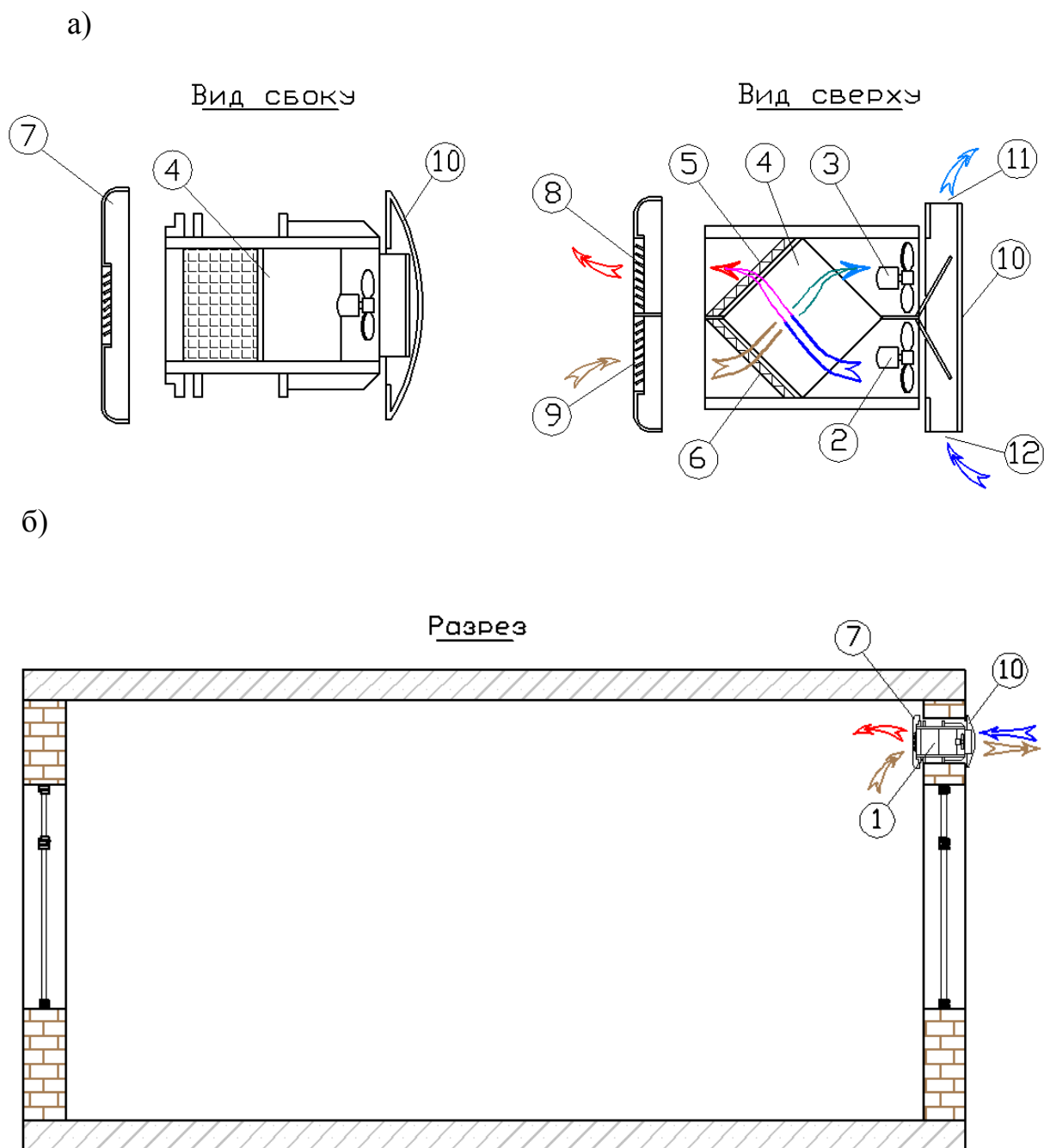


Рис. 3.5. Децентрализованная приточно-вытяжная вентиляция помещения с использованием внутристенного агрегата фирмы "Maico"

- а) Приточно-вытяжной агрегат WRG 35-1-SE с рекуператором тепла;  
 б) Схема вентиляции помещения

1 – приточно-вытяжной агрегат WRG 35-1-SE; 2 – приточный вентилятор; 3 – вытяжной вентилятор; 4 – пластинчатый теплоутилизатор; 5,6 – фильтр; 7 – внутренняя панель; 8 – приточная решётка; 9 – вытяжная решётка; 10 - наружная панель; 11 – выброс удаляемого воздуха; 12 – забор наружного воздуха

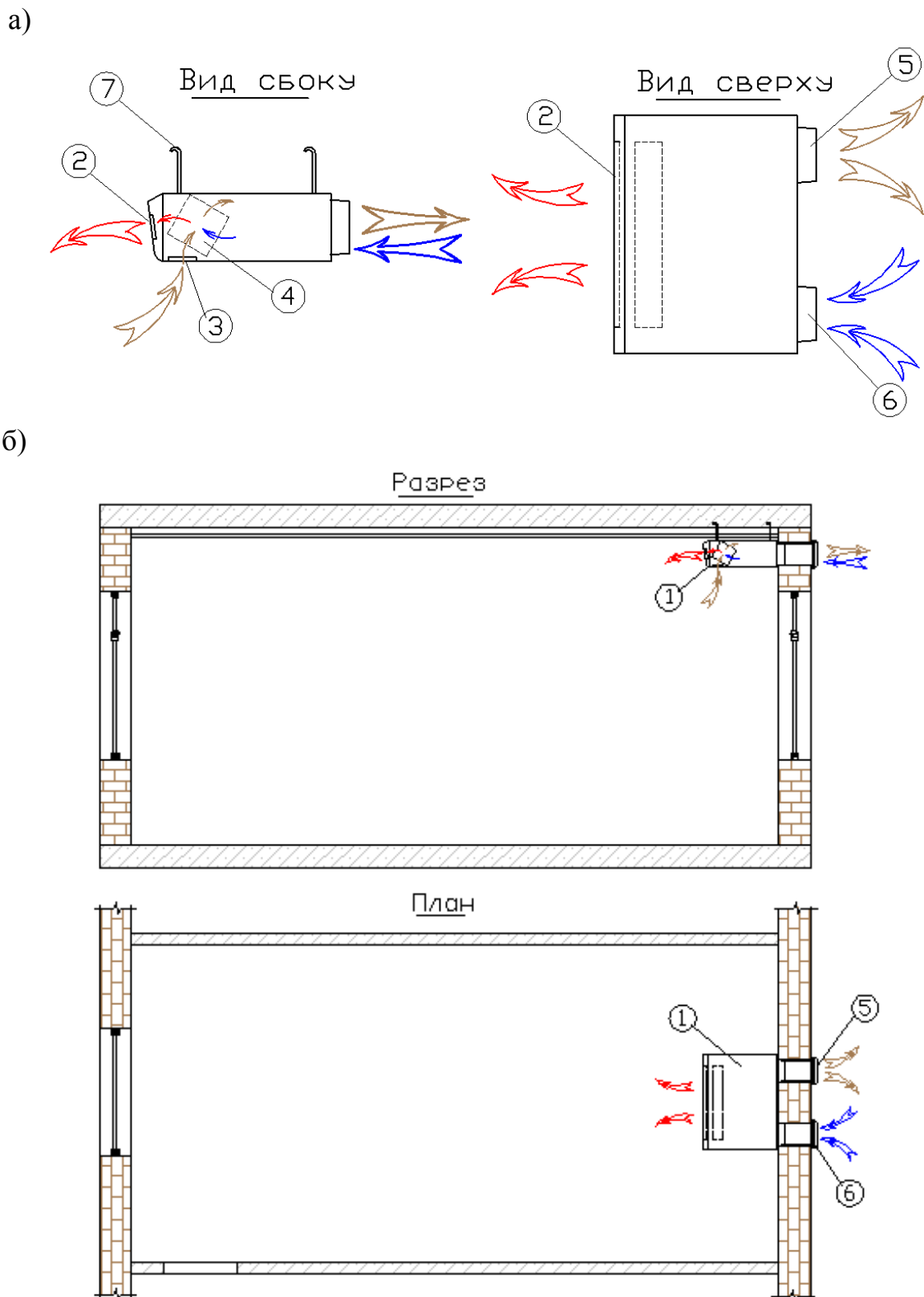


Рис. 3.6. Децентрализованная приточно-вытяжная вентиляция помещения с использованием установки Lossnay подвешного типа

а) Приточно-вытяжная установка «Lossnay LGH-40ES-E» фирмы Mitsubishi;

б) Схема вентиляции помещения

1 – приточно-вытяжная установка «Lossnay LGH-40ES-E»; 2 – подача приточного воздуха; 3 – забор внутреннего воздуха; 4 – пластинчатый теплоутилизатор; 5 – выброс удаляемого воздуха; 6 – забор наружного воздуха; 7 – кронштейн подвески

Недостатком установки является сравнительно невысокая тепловая эффективность встроенного пластинчатого теплоутилизатора.

### Технические характеристики

Параметр	Модель LGH-40ES-E
Потребляемая мощность	0,146 кВт
Расход воздуха (мин-макс)	250-400 м <sup>3</sup> /ч
Эффективность утилизации тепла (мин-макс)	48,0-54,0%
Уровень шума (мин-макс)	34-43 дБ(А)
Вес	25,0 кг
Габариты (ШхДхВ)	900х693х255 мм
Напряжение питания (В, ф, Гц)	220-240В, 1ф, 50Гц
Диаметр воздухопроводов	200 мм
Гарантированный диапазон наружных температур	-10 ... +40°С

Для сооружения данной децентрализованной системы необходимы лишь небольшие отрезки воздухопроводов для транспортирования воздуха через наружную стену здания. Так как данные воздухопроводы поставляются как принадлежность в комплекте с установкой, такую ДСВ следует классифицировать – как бесканальная.

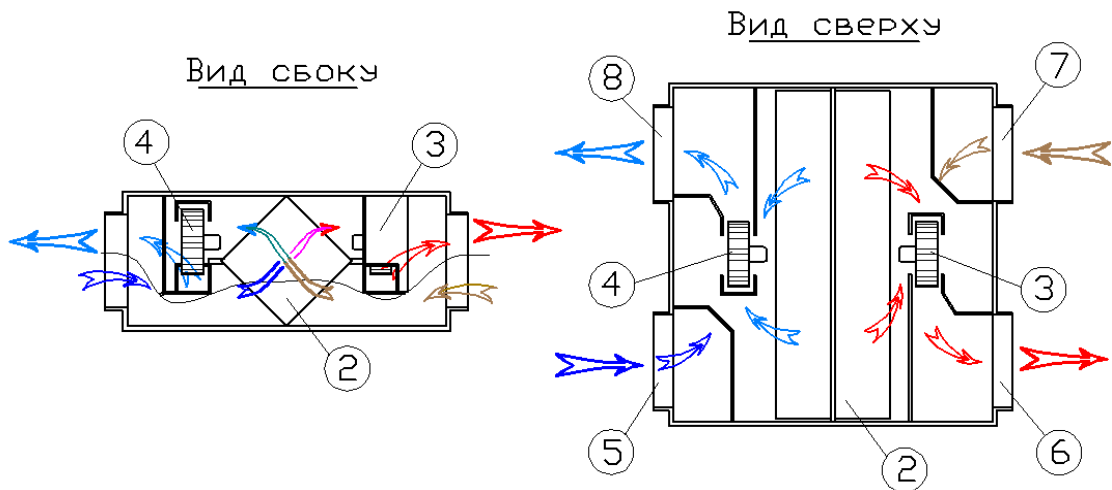
Установками Lossnay можно осуществлять вентиляцию лекционных аудиторий, залов, холлов гостиниц и других помещений, равномерно размещая на потолке у наружных стен соответствующее количество аппаратов. Например, для приточно-вытяжной вентиляции зала на 50 мест с необходимой величиной воздухообмена:  $20 \times 50 = 1000$  м<sup>3</sup>/час потребуется установить  $1000:400 = 2,5$ , то есть 3 установки Lossnay, три самостоятельные бесканальные децентрализованные системы вентиляции.

**3.23.** Более крупные децентрализованные системы вентиляции, размещаемые за подшивным потолком помещения, могут быть запроектированы с использованием приточно-вытяжных установок модельного ряда LGH-RX5-E компании Mitsubishi (Япония). Установки обвязываются воздухопроводами с воздухозаборными и воздухоподающими устройствами, размещаемыми в наружной стене и в панелях подшивного потолка (рис.3.7)

Эффективность рекуперации в установках повышена до 77÷88%, а гарантированный диапазон температур наружного воздуха равен: -15÷+40 °С. Предусмотрен проводной пульт для автономного управления режимом вентиляции из помещения. Пульт позволяет выбрать одну из четырёх ступеней по расходам воздуха.

Допускается дисбаланс приточного и вытяжного воздуха.

а)



б)

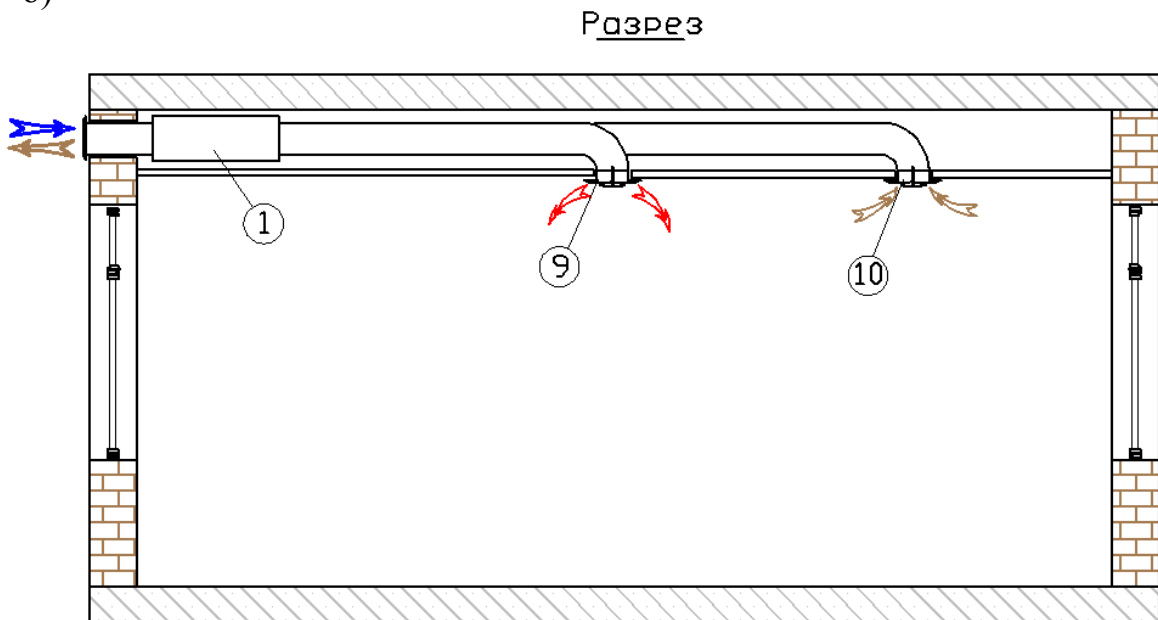


Рис. 3.7. Децентрализованная приточно-вытяжная система канального типа, размещаемая за подшивным потолком

а) Приточно-вытяжная установка LGH-65RX4-E фирмы Mitsubishi;

б) Схема вентиляции помещения

1 – приточно-вытяжная установка LGH-65RX4-E; 2 – пластинчатый теплоутилизатор; 3 – приточный вентилятор; 4 – вытяжной вентилятор; 5 – забор наружного воздуха; 6 – подача приточного воздуха; 7 – забор удаляемого воздуха; 8 – выброс удаляемого воздуха; 9 – приточный диффузор ДПУ-М; 10 – вытяжной диффузор

## Технические характеристики установок

Показатель	Модель								
	LGH-15RX5-E	LGH-25RX5-E	LGH-35RX5-E	LGH-50RX5-E	LGH-65RX5-E	LGH-80RX5-E	LGH-100RX5-E	LGH-150RX5-E	LGH-200RX5-E
Расход воздуха, м <sup>3</sup> /час:									
min	110	105	115	180	265	355	415	1300	1580
max	150	250	350	500	650	800	1000	1500	2000
Создаваемый перепад давлений для вентсети, Па	100	80	155	150	120	147	160	160	160
Звуковое давление, дБА									
min	18	18	18	19	22	22	21	33,5	32,5
max	28	27	32	34	34,5	34,5	37	39	40
Вес, кг	20	20	29	33	40	53	59	105	118
Размеры (ШхДхВ), мм	735 x780 x273	735 x780 x273	874 x888 x315	1016 x888 x315	954 x908 x386	1004 x1144 x399	1231 x1144 x399	1004 x1144 x798	1231 x1144 x798
Эффективность теплообмена (по температуре), %:									
min	82	79	80	78	77	79	80	80	80
max	85,5	83,5	88	86	86	87,5	87	81	83
Диаметр воздуховодов, мм	100	150	150	200	200	250	250	2x250 на каждый канал	2x250 на каждый канал
Потребляемая мощность, Вт	110	129	212	286	380	415	535	830	1100

**3.24.** Приточно-вытяжные установки с утилизатором тепла вытяжного воздуха корпорации Daikin (Япония) на расход воздуха 150-2000 м<sup>3</sup>/час имеют эффективность рекуперации тепла до 75%. В присоединяемых к установке участках вентиляционной сети (по каждому потоку) допускается потеря давления от 64 до 157 Па. Модели крупной производительности (1500 м<sup>3</sup>/час и 2000 м<sup>3</sup>/час) позволяют присоединять к установке воздуховоды диаметром до 350 мм (рис. 3.8).

Установки Daikin комплектуются пультом дистанционного управления. С помощью пульта можно перейти на режим пониженного воздухообмена. Возможно также задавать режимы: одинакового расхода притока и вытяжки, меньше приточного, чем вытяжного, и приточного больше, чем вытяжного воздуха.

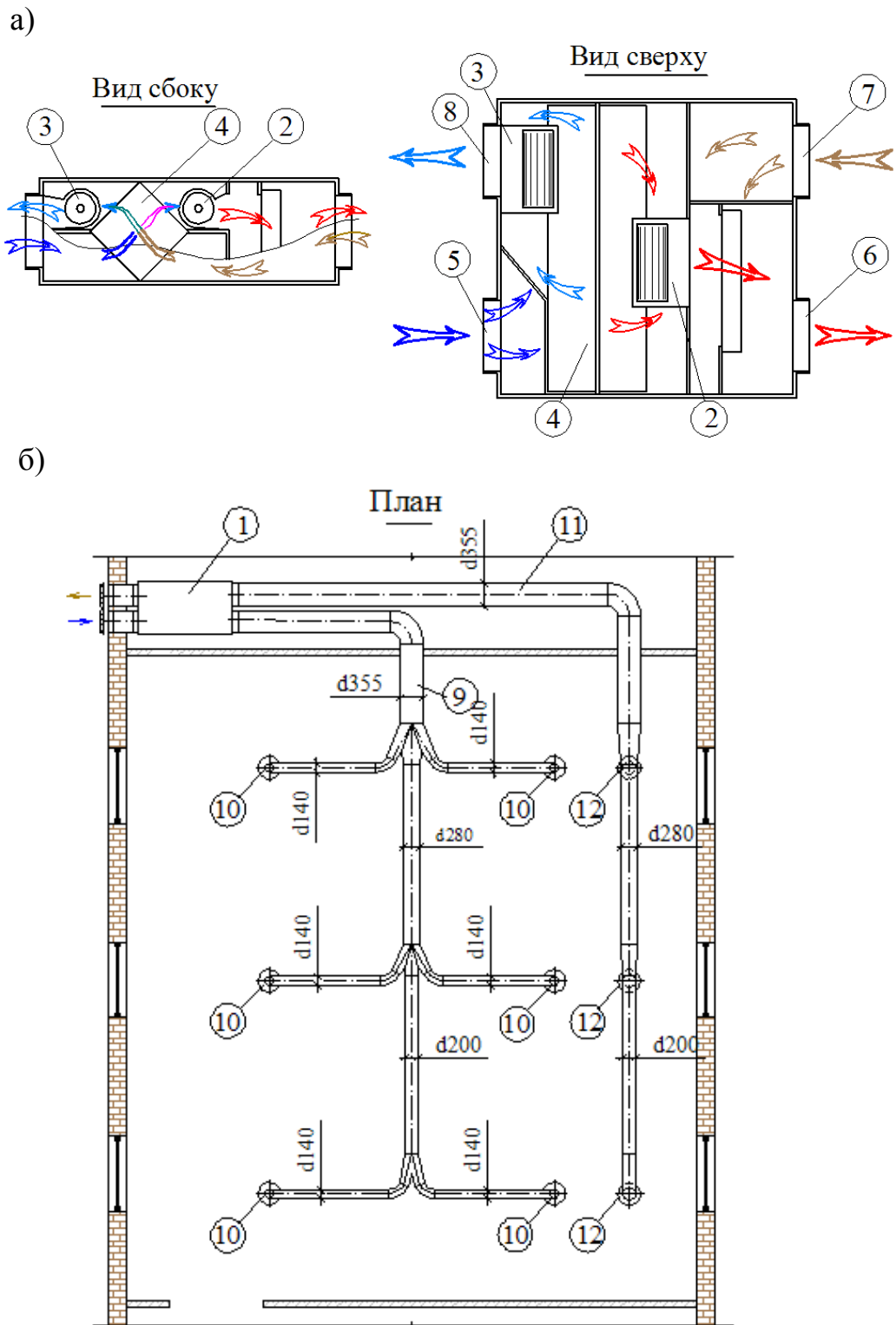


Рис. 3.8. Система вентиляции зала канального типа с размещением приточно-вытяжной установки в смежном помещении

а) Приточно-вытяжная установка VAM 1500FA фирмы DAIKIN;

б) План децентрализованной системы вентиляции

1 – приточно-вытяжная установка «VAM 1500 FA» фирмы "DAIKIN"; 2 – приточный вентилятор; 3 – вытяжной вентилятор; 4 – пластинчатый теплоутилизатор; 5 – забор наружного воздуха; 6 – подача приточного воздуха; 7 – забор удаляемого воздуха; 8 – выброс удаляемого воздуха; 9 – воздуховод приточной системы; 10 – приточный диффузор ДПУ-М; 11 – воздуховод вытяжной системы; 12 – вытяжной диффузор

### Технические характеристики

Показатель	Модель								
	VAM 150FA	VAM 250FA	VAM 350FA	VAM 500FA	VAM 650FA	VAM 800FA	VAM 1000FA	VAM 1500FA	VAM 2000FA
Расход воздуха, м <sup>3</sup> /час	150	250	350	500	650	800	1000	1500	2000
Создаваемый для вентсети перепад давлений, Па	69	64	98	98	93	137	157	137	137
Уровень звукового давления, дБА	27	28	32	33	34,5	36	36	39,5	40
Вес, кг	24	24	33	33	48	48	61	132	158
Размеры (ВхШхГ), мм	269	269	285	285	348	348	348	710	710
	x760	x760	x812	x812	x988	x988	x988	x1498	x1498
	x509	x509	x800	x800	x852	x852	x1140	x852	x852
Эффективность теплообмена, %, по температуре	74	72	75	74	74	74	75	75	75
Диаметр воздуховодов, мм	100	150	150	200	200	250	250	350	350

Раздачу приточного воздуха в помещение следует обязательно осуществлять потолочными диффузорами с перенастраиваемым положением обтекателя (веерной вставки), подбираемым из условия соблюдения требований п.2.10 КМК 2.04.05-97\*(см. также в данном разделе Пособия Пример 6).

### Рекомендуемые технические решения безкалориферных систем

**3.25 (4.3\*).** Зоны применения децентрализованных систем вентиляции следует определять в процессе разработки общей для здания схемы организации воздухообмена.

На каждом этаже в пределах противопожарного отсека рассматривают помещения и анализируют требуемую для них величину воздухообмена и требуемое направление перетекания воздуха в соседнее помещение (то есть необходимость создания в помещении подпора или разряжения).

Затем определяют помещения, в которых целесообразно запроектировать децентрализованную вентиляцию. Так как ДСВ – это системы, создающие механический приток, то в первую очередь их следует устанавливать в помещениях, где механический приток необходим:

- в помещениях с кратностью воздухообмена более  $3 \text{ ч}^{-1}$ ;
- в зонах без естественного проветривания или с отсутствием правильно организованного естественного проветривания по требованиям п.4.3\* КМК 2.04.05-97\*;

- в условиях, регламентированных п.4.3\* КМК 2.04.05-97\*;
- в помещениях, где необходим подпор воздуха;
- и для других помещений по решению проектировщика.

Если в выделенных помещениях необходима также механическая вытяжка, то принимают к проектированию ДСВ приточно-вытяжного типа. Если допустима естественная вытяжная вентиляция, то можно ограничиться размещением в помещении более простой ДСВ приточного типа.

**3.26.** Для каждого помещения, обслуживаемого ДСВ, следует подобрать марку и типоразмер размещаемых децентрализованных установок и определить их необходимое количество.

Рекомендуемые к применению децентрализованные системы вентиляции описаны выше (см. пп. 3.16, 3.17, 3.20÷3.24). В каталогах ведущих мировых компаний можно найти сведения и о других выпускаемых моделях.

При большой величине требуемого воздухообмена, в одном помещении рекомендуется размещать:

- не более двух приточно-вытяжных ДСВ канального типа;
- не более 6-8 бесканальных приточных или приточно-вытяжных установок (из эстетических соображений).

Принимаемые типоразмеры децентрализованных установок должны выбираться с учётом возможного уменьшения их полезной производительности:

- в связи с принятым дисбалансом расходов приточного и вытяжного воздуха (допустим дисбаланс до 20%);
- если к расчётному расходу наружного воздуха будет подмешиваться внутренний воздух.

**3.27 (1.7\*).** При размещении и применении децентрализованных установок и агрегатов, следует соблюдать указания и рекомендации предприятий-изготовителей по применению, монтажу и эксплуатации установок и систем децентрализованной вентиляции.

Бесканальные приточные и приточно-вытяжные децентрализованные установки с горизонтальной подачей приточного воздуха следует размещать в верхней части наружных стен или светопроёмов, как можно выше по конструктивным возможностям. При подаче приточной струи вверх – низ установки рекомендуется размещать на отметке +1,5 м от пола (для удобства управления). Все воздухозаборные и воздухоподающие отверстия должны быть оборудованы защитными вентиляционными решётками. От приточно-вытяжных аппаратов должен быть выполнен отвод конденсата наружу (предусмотрен в конструкции выпускаемых установок).



Оборудование канальных приточно-вытяжных систем ДСВ размещают под подшивным потолком или в соседнем помещении. Приточно-вытяжную установку располагают возможно ближе к наружной стене, чтобы максимально сократить длину воздуховода наружного воздуха и облегчить удаление конденсата наружу.

Воздуховоды выполняют из несгораемых материалов. Воздуховод наружного воздуха обязательно теплоизолируют для невыпадения на его поверхности конденсата. Приточный воздуховод недогретого воздуха не теплоизолируют, так как его температура превышает температуру точки росы.

Приточные потолочные диффузоры размещают в середине подшивного потолка для возможности равномерного развития воздушных струй во всех направлениях (см. рис. 3.7). От приточно-вытяжных установок, размещённых в соседнем помещении, воздуховоды подводят к приточным решёткам, устанавливаемым в верхней части внутренней стены обслуживаемого помещения. В качестве приточных принимают вытянутые в горизонтальном направлении решётки, создающие плоские приточные струи, настилающиеся на потолок (см. рис. 3.9).

**3.28 (2.10, 4.75\*).** В канальных системах децентрализованной вентиляции воздухораспределители приточного воздуха и вытяжные устройства должны обеспечивать возможность регулирования расходов воздуха, что необходимо для настройки требуемого соотношения приточного и вытяжного воздуха и наладки расчётных режимов воздухообмена в здании.

Потолочные плафоны следует применять с перемещаемым обтекателем или подвижной веерной вставкой, смещение которых изменяет сечение прохода воздуха. Вентиляционные решётки должны иметь регулятор расхода проходящего воздуха. Регулятор направления потока – излишен.

Так как приточный воздух значительно недогрет до температуры помещения, следует тщательно выполнять расчёты приточных струй, с тем, чтобы обеспечить требуемые микроклиматические условия на участке входа приточной струи в обслуживаемую зону помещения (см. подраздел "Примеры проектных решений").

Скорость выхода воздуха из приточных воздухораспределителей и входа в вытяжные устройства рекомендуется принимать не более 3÷4 м/с (в габаритном сечении струи). Вентиляционные решётки рекомендуется устанавливать на стене на расстоянии 300 мм от потолка до оси решётки.

**3.29 (4.2e\*, 4.20\*).** При установке приточных ДСВ следует предусмотреть пути выхода из помещения поступившего приточного воздуха. Это могут быть открываемые фрамуги окон, поддверные щели или специально предусматриваемые (по схеме организации воздухообмена здания) переточные вентиляционные решётки, размещаемые в нижней части

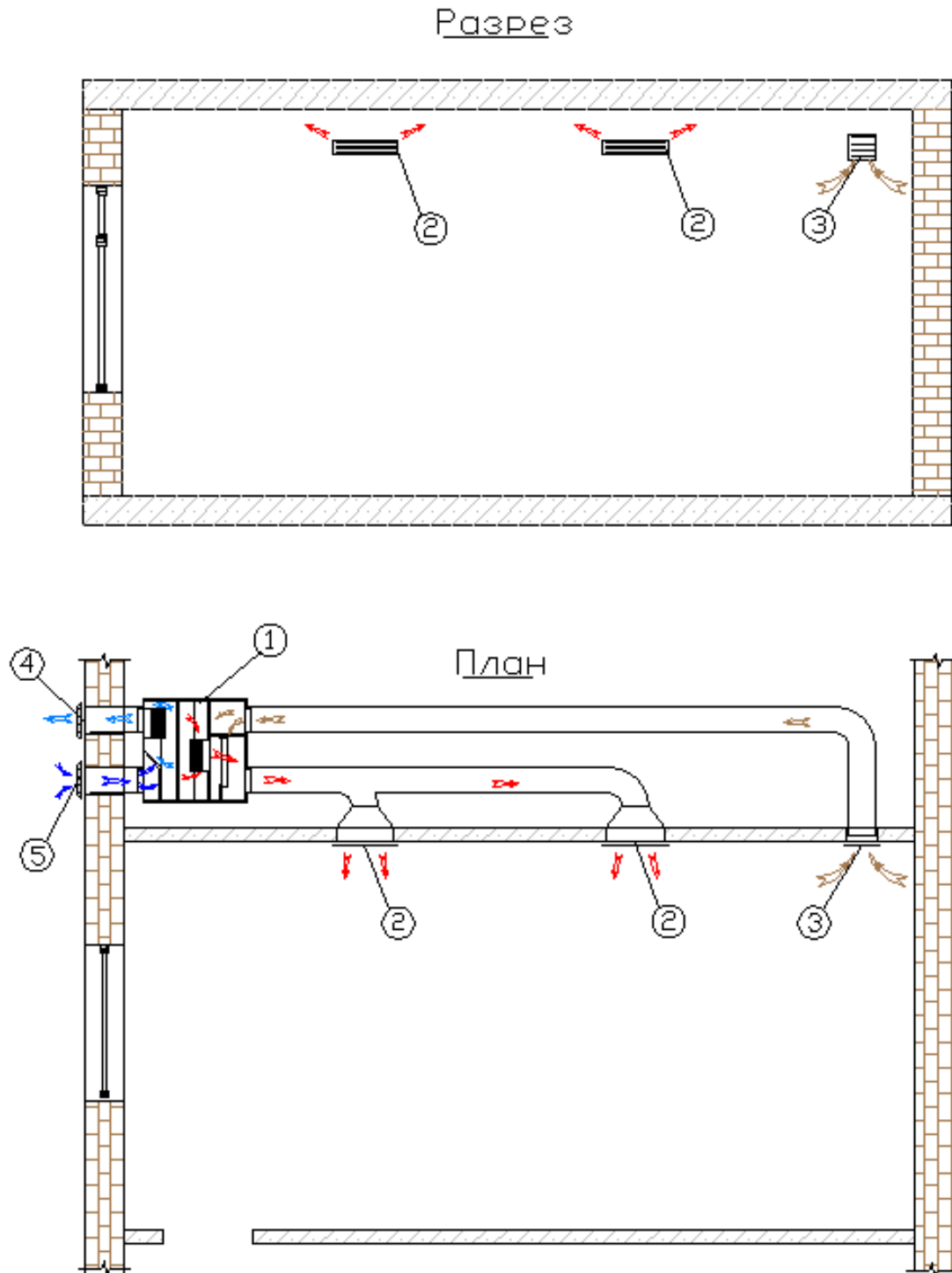


Рис. 3.9. Децентрализованная система вентиляции с размещением приточно-вытяжной установки в смежном помещении

1 – приточно-вытяжная установка «HVR 40ES-E» фирмы Daikin; 2 – приточная решётка типа АЛР; 3 – вытяжная решётка типа АЛР; 4 – выброс удаляемого воздуха; 5 – забор наружного воздуха

дверных полотен или внутренних ограждений помещения. Переточные решётки следует подбирать по скорости воздуха, значения которой приведены в п. 3.7. Высота щели между полом и полотном двери должна быть не более 5 см.

**3.30.** Из зон здания и помещений с повышенным выделением вредностей и мест, куда воздух поступает из основных помещений, организуют удаление воздуха по каналам вытяжной вентиляции.

Каналы трёх-шести функционально однородных помещений (например, или санузлов, или щитовых, или холлов) объединяют в группу и устанавливают для группы один крышной вентилятор, рассчитанный на суммарный расход каналов в группе.

### **Последовательность проектирования и методы расчёта децентрализованных систем**

**3.31.** Децентрализованные системы вентиляции следует проектировать после разработки схем организации воздухообмена в здании, определения требуемых расчётных расходов приточного и вытяжного воздуха во всех помещениях и отбора помещений, в которых решено применить ДСВ.

Проектирование ДСВ включает следующие этапы работ для каждого помещения:

- выбор типа систем ДСВ, воздухообрабатывающего оборудования и основных решений;
- определение типоразмеров установок, конструктивная компоновка систем и всех её элементов, трассировка воздуховодов;
- подбор воздухораспределителей и расчёт приточных струй;
- определение дополнительной нагрузки на отопление, то есть величины теплового потока, необходимого для догрева приточного воздуха до температуры помещения;
- расчёт и подбор воздуховодов, воздухозаборных, переточных и других устройств;
- разработка чертежей систем, спецификаций оборудования и материалов.

**3.32.** Данные по выбору типа децентрализованной системы и основных решений приведены в предыдущих подразделах. Для проектирования ДСВ предварительно необходимо собрать следующую исходную информацию:

- согласованные с архитекторами места размещения установок, воздухозаборных и воздухоудаляющих устройств;

- расчётный расход подаваемого в помещение наружного воздуха –  $L_{ext.n}$ , м<sup>3</sup>/час;
- расчётная температура наружного воздуха –  $t_{ext}$ , °С;
- расчётная температура внутреннего воздуха –  $t_p$ , °С;
- минимально необходимая температура приточного воздуха –  $t_{in}$ , °С (определяемая возможностью раздачи воздуха в помещении);
- продолжительность использования помещения в течение суток -  $\tau_p$ , час.

**3.33.** Для децентрализованных приточных установок выбирают малощумные осевые приточные вентиляторы. Осуществляют выбор марки вентилятора и для принятого к установке типоразмера находят максимальный паспортный расход подаваемого воздуха  $L_{вент}^{max}$ , м<sup>3</sup>/час.

Необходимое для установки в помещении количество вентиляторов  $n$  рассчитывают по формуле:

$$n = \frac{4,5 \cdot L_{ext.n}}{L_{вент}^{max}} \quad (3.1)$$

с округлением преимущественно в большую сторону.

Конструктивные параметры установки с настенным осевым приточным вентилятором (см. рис 3.10) рассчитывают по следующей методике:

1) Выявляют необходимые для расчёта исходные данные, перечисленные в п. 3.32.

2) Для выбранного вентилятора находят максимально допустимый диаметр  $d_p^{max}$ , м, рециркуляционного канала из условия, чтобы корпус вентилятора перекрывал канал на 10÷15 мм.

3) Находят расход наружного воздуха, подаваемого одним вентилятором:

$$L_{ext} = \frac{L_{ext.n}}{n} \quad (3.2)$$

4) Рассчитывают расход приточного воздуха, подаваемого одной установкой:

$$L_{in} = L_{ext} \frac{t_p - t_{ext}}{t_p - t_{in}} \quad (3.3)$$

5) По характеристике вентилятора  $\Delta P(\text{Па}) = f(L(\text{м}^3/\text{час}))$  определяют напор вентилятора  $\Delta P$ , Па, при расходе приточного воздуха  $L_{in}$ , м<sup>3</sup>/час.

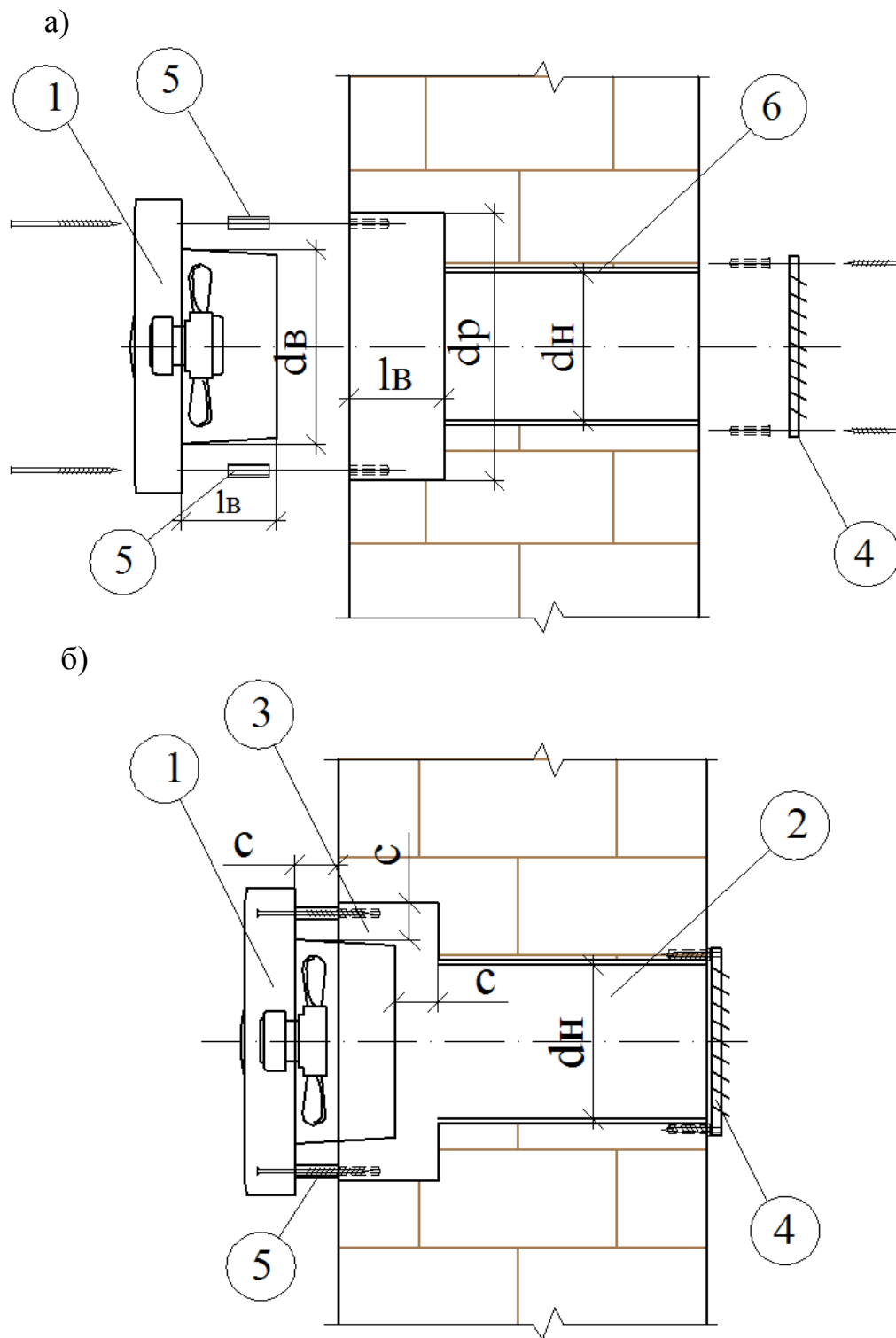


Рис. 3.10. Децентрализованная установка с настенным вентилятором для подачи наружного воздуха после смешения с внутренним  
 а) сборка приточной установки;  
 б) установка в собранном виде  
 1 – приточный осевой вентилятор; 2 – канал наружного воздуха; 3 – кольцевой рециркуляционный канал для забора внутреннего воздуха; 4 – наружная воздухозаборная решётка; 5 – дистанционная втулка; 6 – патрубок из оцинкованной стали

6) Рассчитывают сумму коэффициентов местных сопротивлений канала наружного воздуха  $\Sigma\xi_n$  и кольцевого канала рециркуляционного воздуха  $\Sigma\xi_p$ .

7) Определяют скорость в канале наружного воздуха:

$$v_n = \sqrt{\frac{2 \cdot \Delta P}{1,2 \cdot \Sigma\xi_n}} \quad (3.4)$$

8) Вычисляют площадь живого сечения  $F_n$ ,  $m^2$ , канала наружного воздуха и его диаметр  $d_n$ , м:

$$F_n = \frac{L_{ext}}{3600 \cdot v_n}, \quad (3.5)$$

$$d_n = \sqrt{\frac{4 \cdot F_n}{\pi}} \quad (3.6)$$

9) рассчитывают расход рециркуляционного воздуха  $L_p$ ,  $m^3/час$ , поступающего через кольцевой рециркуляционный канал:

$$L_p = L_{in} - L_{ext}. \quad (3.7)$$

10) Определяют скорость воздуха  $v_p$ , м/с, в рециркуляционном канале:

$$v_p = \sqrt{\frac{2 \cdot \Delta P}{1,2 \cdot \Sigma\xi_p}}. \quad (3.8)$$

11) Находят площадь живого сечения кольцевого рециркуляционного канала  $F_p$ ,  $m^2$ , его наружный диаметр  $d_p$ , м, и ширину  $c$ , м, по формулам:

$$F_p = \frac{L_p}{3600 \cdot v_p}; \quad (3.9)$$

$$d_p = \sqrt{\frac{4 \cdot F_p}{\pi} + d_b^2}; \quad (3.10)$$

$$c = \frac{d_p - d_b}{2}. \quad (3.11)$$

12) Определяют скорость воздуха  $v_o$ , м/с, на выходе из вентустановки:

$$v_o = \frac{L_{in}}{3600 \cdot F_o}, \quad (3.12)$$

где  $F_0$  - площадь сечения воздухоподающего отверстия вентилятора,  $m^2$ .

Результаты проведённого конструктивного расчёта приточной вентустановки анализируют на предмет приемлемости полученных значений:

- по размеру рециркуляционного канала  $d_p$ ;
- по расходу наружного воздуха  $L_{ext}$ ;
- по скорости выхода приточного воздуха  $v_0$ ;

Если какое-нибудь из значений  $d_p$ ,  $L_{ext}$  или  $v_0$  необходимо уменьшить (например, при  $d_p > d_p^{max}$ ), то повторяют расчёт по пп. 2÷12 увеличивая количество устанавливаемых вентиляторов.

При предпочтительности получить более высокие значения  $L_{ext}$  или  $v_0$ , перерасчёт установки по пп. 4÷12 производят, увеличив значение температуры приточного воздуха  $t_{in}$ .

Пример подбора приточного вентилятора и расчёта конструктивных параметров его установки в стеновом канале приведён в подразделе "Примеры проектных решений".

**3.34.** Количество приточно-вытяжных установок  $n$  для децентрализованной вентиляции помещения определяют на стадии выбора основных решений и типа применяемых установок. Расход наружного воздуха одной установкой вычисляют по формуле:

$$L_{o,ext} = \frac{L_{ext}}{n} . \quad (3.13)$$

По графическим характеристикам создаваемого установкой перепада давления в вентсети находят её требуемый типоразмер, величину создаваемого располагаемого давления  $\Delta P_0$ ,  $Pa$ , и эффективность утилизации теплоты  $E_0$ .

Рассчитывают температуру приточного воздуха на выходе из установки по формуле:

$$t_{in} = t_{ext} + E_0 (t_p - t_{ext}) . \quad (3.14)$$

Осуществляют выбор и расстановку воздухораспределителей и воздухозаборных устройств, принимают трассы прокладки воздуховодов.

**3.35.** По известному расходу и температуре приточного воздуха, подаваемого одним воздухораспределителем, проводят расчёты приточной струи и определяют требуемый типоразмер воздухораспределителя.

Для потолочных диффузоров с подвижным обтекателем выполняют расчёт настилающейся на потолок веерной струи, а при применении настенных приточных решёток с регулятором расхода воздуха – расчёт плоской струи, настилающейся на потолок.

Цель расчёта – обеспечить параметры струи в месте её входа в обслуживаемую зону, отвечающие требованиям п. 2.10 КМК 2.04.05-97\*, то есть, чтобы скорость воздуха в струе была менее  $1,6 \times 0,3 = 0,48$  м/с, а температура отличалась от нормируемой внутренней температуры не более чем на  $2,0$  °С. Высоту обслуживаемой зоны принимают равной  $1,8$  м.

Примеры расчёта струй приведены в подразделе "Примеры проектных решений".

**3.36.** При расчёте приточных и вытяжных вентиляционных сетей децентрализованной системы вентиляции рекомендуется оставлять запас располагаемого давления в размере 15%.

Гидравлический расчёт воздухопроводов канальных ДСВ должен производиться так, чтобы невязка потерь давления по отдельным веткам воздухопроводов не превышала 10%.

**3.37.** Так как рассматриваемые ДСВ не имеют калориферов и подают в помещение недогретый воздух с температурой порядка  $+9 \div +11$  °С, необходимо восполнять недогрев повышением теплопроизводительности системы отопления.

Требуемую величину дополнительного теплового потока отопительных приборов для догрева вентиляционного воздуха –  $\Delta Q_o$ , Вт, ввиду большой тепловой инерции помещения, определяют, исходя из суточного баланса теплоты по формуле:

$$\Delta Q_o = \frac{\tau_p}{24} \left[ \frac{c \cdot L_{in} (t_p - t_{in})}{3600} \right], \quad (3.15)$$

где:  $c$  – объёмная теплоёмкость воздуха, принимаемая равной  $1210$  Дж/(м<sup>3</sup>·°С).

Значения необходимой дополнительной теплопроизводительности отопительных приборов следует обязательно учитывать при расчёте отопительных приборов помещений.

## **Примеры проектных решений безкалориферной вентиляции**

**Пример 4.** Расчет приточной вентиляции клубно-кружкового помещения колледжа в г.Ташкенте.

### **Задача расчёта**

Требуется определить конструктивные параметры децентрализованной приточной установки с осевым настенным вентилятором (по рис.3.10), определить их необходимое количество и величину создаваемой



дополнительной тепловой нагрузки на систему отопления клубно-кружкового помещения колледжа.

### Исходные данные

Клубно-кружковое помещение имеет следующие размеры: габариты в плане 8,9x5,8 м и высота 3,5 м.

Расчётная внутренняя температура –  $t_p = 20$  °С.

Расчётная температура наружного воздуха в холодный период года, по параметрам Б,  $t_{ext} = -14$  °С.

Требуемый расход наружного воздуха –  $L_{ext.п} = 270$  м<sup>3</sup>/час.

Минимально допустимая температура приточного воздуха –  $t_{in} = 11$  °С.

Продолжительность использования помещения в течение суток –  $\tau_p = 6$  час.

### Порядок расчёта

Выбирают к установке осевой приточный вентилятор для настенного монтажа ENR 20 фирмы Maico с максимальным расходом  $L_{вент}^{max} = 460$  м<sup>3</sup>/час. Габаритные размеры и характеристика вентилятора  $\Delta P(\text{Па}) = f(L(\text{м}^3/\text{час}))$  представлены на рис. 3.11.

Определяют количество бесканальных приточных установок по формуле (3.1):

$$n = \frac{4,5 \cdot L_{ext.п}}{L_{вент}^{max}} = \frac{4,5 \cdot 270}{460} = 2,7 \text{ шт.}$$

Принимают три приточные установки.

По габаритным размерам ERN 20 принимают:

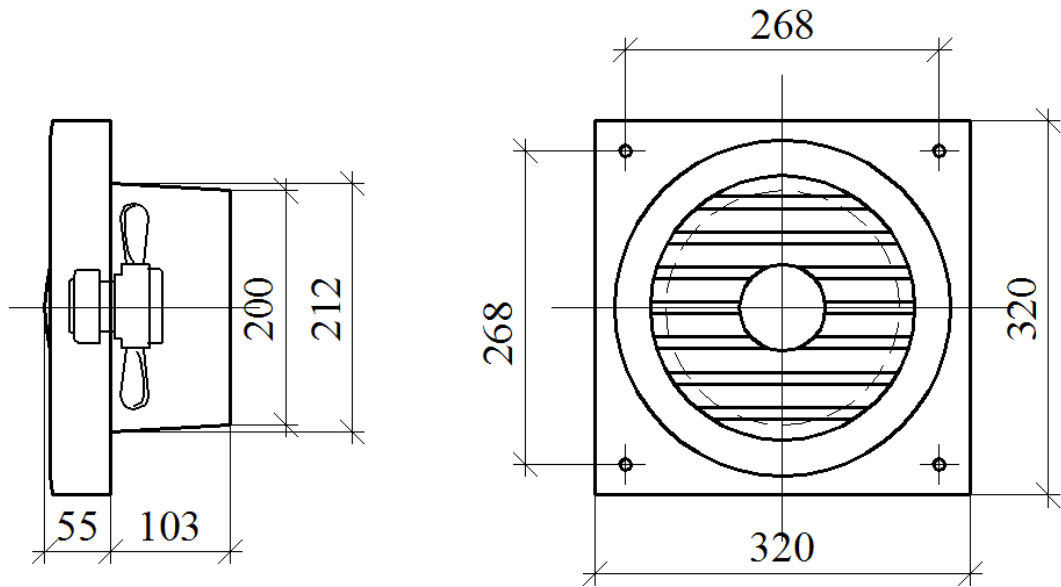
- максимально возможный диаметр кольцевого рециркуляционного канала  $d_p^{max} = 320 - 2 \cdot 15 = 290 \text{ мм} = 0,29 \text{ м}$ ;
- диаметр всасывающего патрубка  $d_b = 212 \text{ мм} = 0,212 \text{ м}$ ;
- длина всасывающего патрубка  $l_b = 103 \text{ мм} = 0,103 \text{ м}$ ;
- площадь выходного отверстия вентилятора –

$$F_o = \frac{\pi \cdot d^2}{4} = \frac{\pi \cdot 0,2^2}{4} = 0,0314 \text{ м}^2.$$

Находят расход наружного воздуха, подаваемого одним вентилятором по формуле (3.2):

$$L_{ext} = \frac{L_{ext.п}}{n} = \frac{270}{3} = 90 \text{ м}^3/\text{час.}$$

а)



б)  $\Delta P$  (Па)

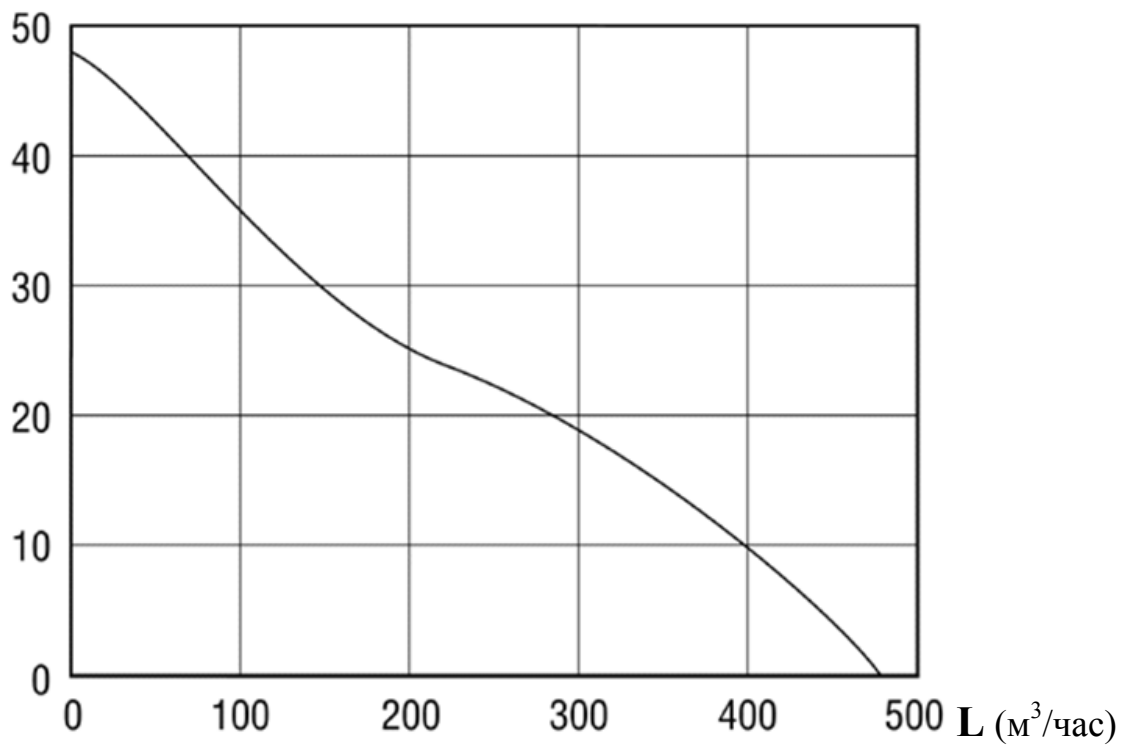


Рис. 3.11. Габаритные размеры и характеристика вентилятора ENR 20 фирмы Maico

а) габаритные размеры;

б) характеристика вентилятора  $\Delta P(\text{Па})=f(L(\text{м}^3/\text{час}))$

Рассчитывают расход приточного воздуха, подаваемого одним вентилятором по формуле (3.3), принимая с последующим уточнением температуру приточного воздуха  $t_{in} = 11 \text{ }^\circ\text{C}$  :

$$L_{in} = L_{ext} \frac{t_p - t_{ext}}{t_p - t_{in}} = 90 \frac{20 - (-14)}{20 - 11} = 340 \text{ м}^3/\text{час}.$$

По характеристике вентилятора  $\Delta P(\text{Па}) = f(L(\text{м}^3/\text{час}))$  (рис.3.11.б) определяют, что при расходе приточного воздуха равном  $L_{in} = 340 \text{ м}^3/\text{час}$ , вентилятор развивает напор  $\Delta P = 16 \text{ Па}$ ;

Находят сумму коэффициентов местных сопротивлений канала наружного воздуха :

- коэффициент местного сопротивления входа через жалюзийную решётку в прямой канал  $\xi_{ж} = 7,8$ ;
- коэффициент местного сопротивления участка смешения я наружного и внутреннего воздуха  $\xi_{гр} = 2,0$ ;

$$\Sigma \xi_n = \xi_{ж} + \xi_{гр} = 7,8 + 2,0 = 9,8 ,$$

и кольцевого канала рециркуляционного воздуха:

- коэффициент местного сопротивления входа в кольцевой канал  $\xi_{вх} = 1,0$ ;
- коэффициент местного сопротивления кольцевого канала  $\xi_{рк} = 2,6$ ;
- коэффициент местного сопротивления участка смешения наружного и внутреннего воздуха  $\xi_{гр} = 1,6$ ;

$$\Sigma \xi_p = \xi_{вх} + \xi_{рк} + \xi_{гр} = 1,0 + 2,6 + 1,6 = 5,2.$$

Определяют скорость воздуха  $v_n$ , м/с, в канале наружного воздуха по формуле (3.4):

$$v_n = \sqrt{\frac{2 \cdot \Delta P}{1,2 \cdot \Sigma \xi_n}} = \sqrt{\frac{2 \cdot 16}{1,2 \cdot 9,8}} = 1,65 \text{ м/с} ,$$

Вычисляют площадь живого сечения  $F_n$ ,  $\text{м}^2$ , канала наружного воздуха по формуле (3.5) и его диаметр  $d_n$ , м, по формуле (3.6):

$$F_n = \frac{L_{ext}}{3600 \cdot v_n} = \frac{90}{3600 \cdot 1,65} = 0,0152 \text{ м}^2,$$

$$d_n = \sqrt{\frac{4 \cdot F_n}{\pi}} = \sqrt{\frac{4 \cdot 0,0152}{3,14}} = 0,139 \text{ м} = 139 \text{ мм}.$$

Рассчитывают расход рециркуляционного воздуха  $L_p$ , м<sup>3</sup>/час, поступающего через кольцевой рециркуляционный канал по формуле (3.7):

$$L_p = L_{in} - L_{ext} = 340 - 90 = 250 \text{ м}^3/\text{час}.$$

Определяют скорость воздуха  $v_p$ , м/с, в рециркуляционном канале:

$$v_p = \sqrt{\frac{2 \cdot \Delta P}{1,2 \cdot \Sigma \xi_p}} = \sqrt{\frac{2 \cdot 16}{1,2 \cdot 5,2}} = 2,265 \text{ м/с}.$$

Находят площадь живого сечения кольцевого рециркуляционного канала  $F_p$ , м<sup>2</sup>, по формуле (3.9), его наружный диаметр  $d_p$ , м, по формуле (3.10) и ширину  $c$ , м, по формуле (3.11):

$$F_p = \frac{L_p}{3600 \cdot v_p} = \frac{250}{3600 \cdot 2,265} = 0,0307;$$

$$d_p = \sqrt{\frac{4 \cdot F_p}{\pi} + d_b^2} = \sqrt{\frac{4 \cdot 0,0307}{3,14} + 0,212^2} = 0,29 \text{ м};$$

$$c = \frac{d_p - d_b}{2} = \frac{0,29 - 0,212}{2} = 0,039 \text{ м}.$$

Определяют скорость воздуха  $v_o$ , м/с, на выходе из вентустановки по формуле (3.12):

$$v_o = \frac{L_{in}}{3600 \cdot F_o} = \frac{340}{3600 \cdot 0,0314} = 3,01 \text{ м/с},$$

Результаты проведённого расчёта показывают, что конструкция приточной установки удовлетворяет предъявляемому требованию:

$$d_p = 0,29 \text{ м} \leq d_p^{\max};$$

Приемлемо также значение  $L_{ext} = 90 \text{ м}^3/\text{час}$ .

Разметка отверстий в стене и сборочный чертёж приточной установки показан на рис.3.12.

Осталось провести оценку приемлемости скорости выхода приточного воздуха  $v_o$  и принятого значения температуры приточного воздуха  $t_{in} = 11 \text{ }^\circ\text{C}$ . Для этого выполняют расчёт струи, создаваемой приточной установкой с настенным вентилятором. Схема струи представлена на рис.3.13.

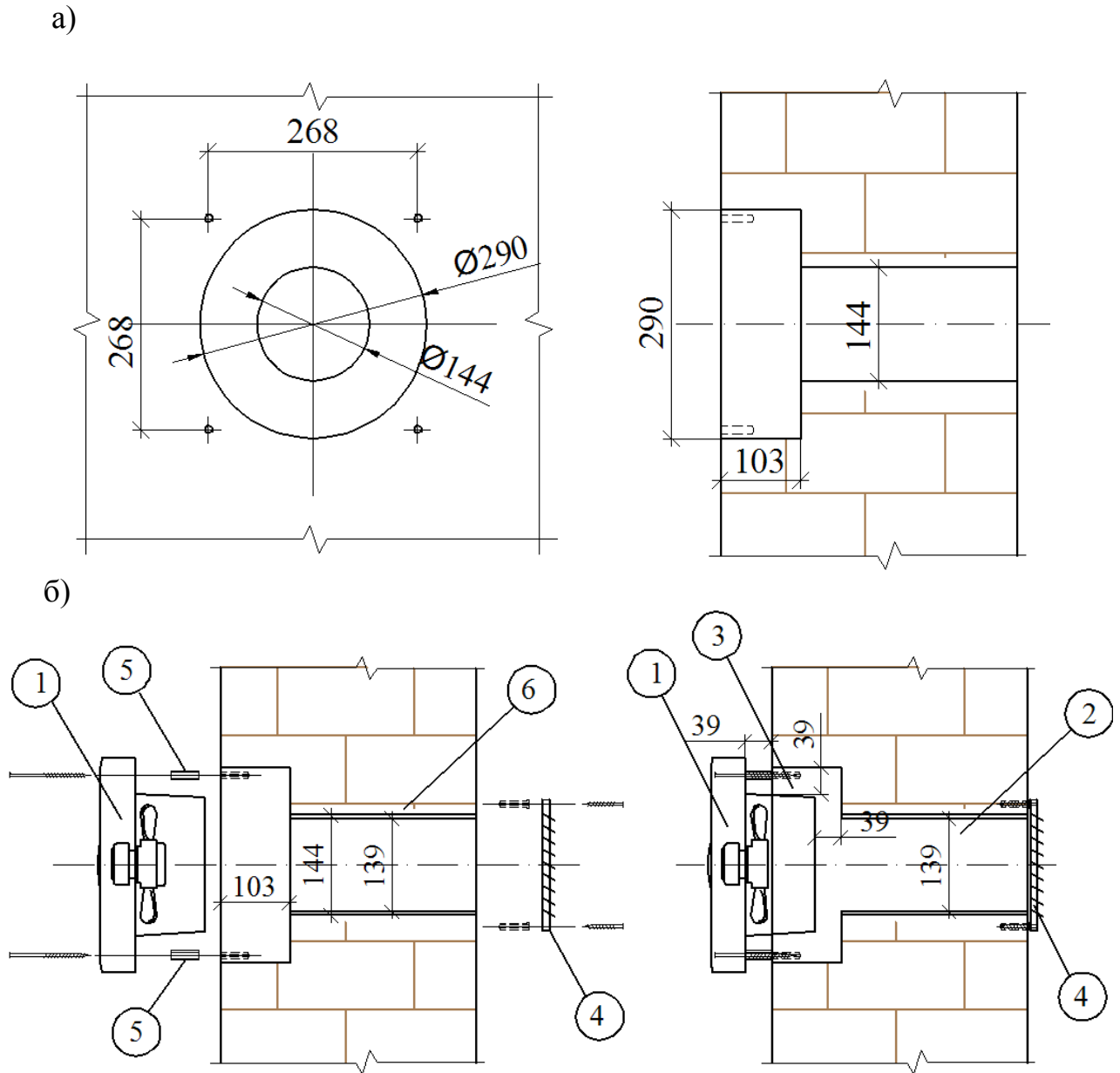


Рис. 3.12. Устройство приточной установки с подачей наружного воздуха после смешения с внутренним

а) разметка отверстий в стене;

б) сборка приточной установки

1 – приточный осевой вентилятор ERN 20 фирмы Maico; 2 – канал наружного воздуха; 3 – кольцевой рециркуляционный канал для забора внутреннего воздуха; 4 – наружная воздухозаборная решётка MVM 200 SA фирмы ВЕНТС; 5 – дистанционная втулка; 6 – воздуховод d139 мм из оцинкованной стали

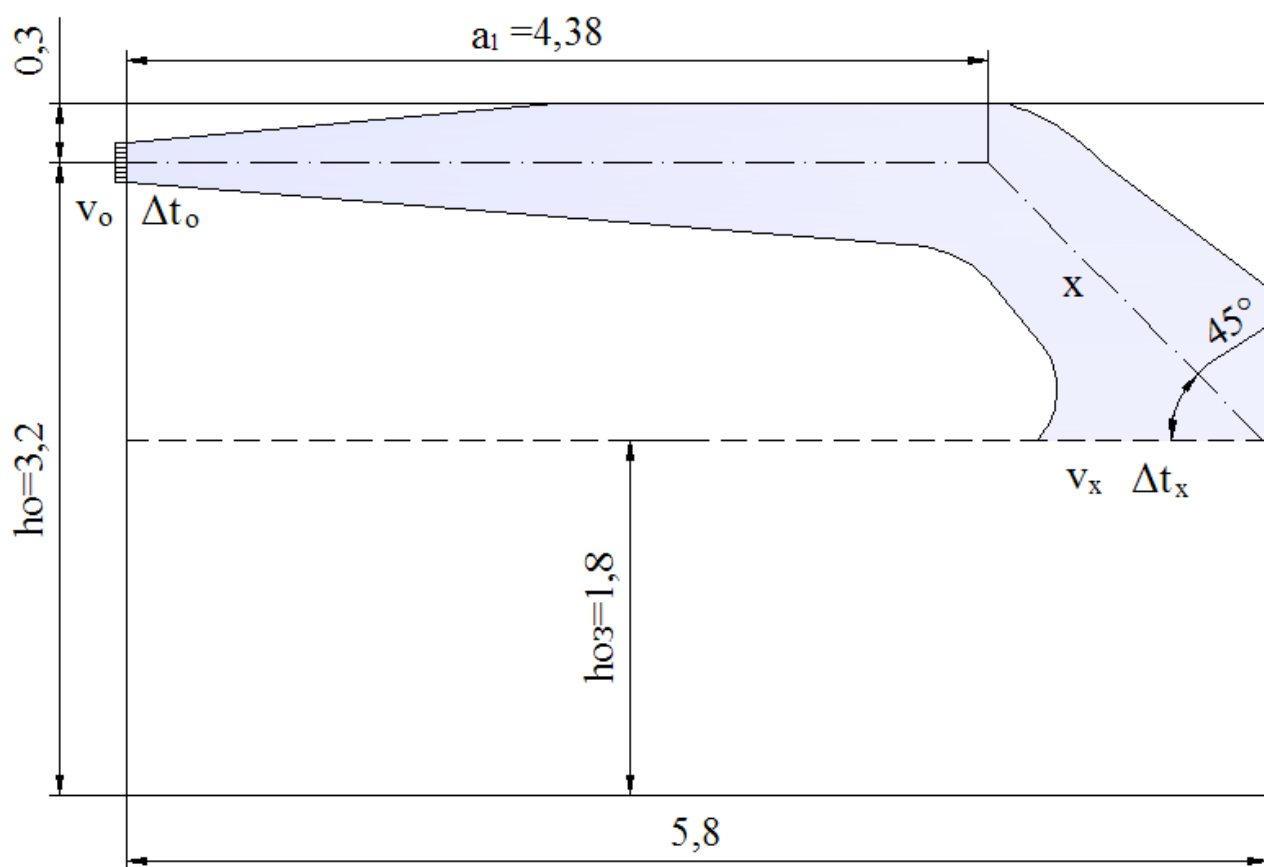


Рис. 3.13. Схема подачи воздуха сверху вниз настилающимися на потолок струями

Исходными для расчёта струи являются следующие данные:

- площадь выходного отверстия  $F_o=0,0314 \text{ м}^2$ ;
- калибр воздухораспределителя  $\sqrt{F_o}=0,177 \text{ м}$ ;
- расход приточного воздуха  $L_o=340 \text{ м}^3/\text{час}$ ; - начальная скорость струи  $v_o=3,01 \text{ м/с}$ ;
- температура выходящего приточного воздуха  $t_o=11 \text{ }^\circ\text{C}$ ;
- температура воздуха в помещении  $t_p=20 \text{ }^\circ\text{C}$ ;
- избыточная температура  $\Delta t_o=9 \text{ }^\circ\text{C}$ .

Ось приточного вентилятора отстоит от потолка на 0,3 м, и создаваемая установкой струя является компактной и настилающей на потолок. Согласно справочным данным, коэффициент затухания таких струй по скорости равен  $m=6,0$ , по избыточным температурам  $n=5,1$ . Расчётный коэффициент стеснения:  $K_c=0,8$ .

Задачей расчёта струи является определение скорости воздуха и недостатка температуры при входе струи в обслуживаемую зону помещения.

Расчёт выполняют в следующей последовательности:

1) Так как при подаче в помещение более холодного воздуха струя отрывается от потолка, определяют расстояние  $a_1$ , м, до места отрыва:

$$a_1 = \sqrt{\frac{15,2 \cdot \sqrt{F_o} \cdot (m \cdot v_o)^2}{\Delta t_o \cdot n}} =$$
$$= \sqrt{\frac{15,2 \cdot 0,177 \cdot (6,0 \cdot 3,01)^2}{9 \cdot 5,1}} = 4,37 \text{ м}$$

2) Полную длину струи до входа её в обслуживаемую зону рассчитывают по формуле:

$$x = a_1 + \sqrt{2} \cdot (h_o - h_{o,3}) = 4,37 + \sqrt{2} \cdot (3,2 - 1,8) = 6,35 \text{ м}.$$

3) Определяют скорость воздуха в струе при входе её в обслуживаемую зону:

$$v_x = \frac{m \cdot V_o \cdot \sqrt{F_o}}{x} K_c = \frac{6,0 \cdot 3,01 \cdot 0,177}{6,35} 0,8 = 0,40 \text{ м/с}.$$

4) Рассчитывают недостаток температуры в струе в месте входа в обслуживаемую зону:

$$\Delta t_x = \frac{n \cdot \Delta t_o \cdot \sqrt{F_o}}{x \cdot K_c} = \frac{5,1 \cdot 9 \cdot 0,177}{6,35 \cdot 0,8} = 1,6 \text{ }^\circ\text{C}.$$

По результатам расчёта делают вывод, что струя, создаваемая принятой приточной установкой, удовлетворяет предъявляемым требованиям, так как  $v_x < 0,48 \text{ м/с}$  и  $\Delta t_x < 2 \text{ }^\circ\text{C}$  (см. п. 3.37).

Окончательно принимают в проект систему децентрализованной вентиляции с тремя приточными установками с вентиляторами ENR 20 фирмы Maico.

Определяют требуемую величину дополнительного теплового потока отопительных приборов помещения, необходимого для догрева приточного воздуха,  $\Delta Q_o$ , Вт, по формуле (3.15):

$$\begin{aligned}\Delta Q_o &= \frac{\tau_p}{24} \left[ \frac{c \cdot L_{in} (t_p - t_{in})}{3600} \right] = \\ &= \frac{6}{24} \left[ \frac{1210 \cdot 90 \cdot 3(20 - 11)}{3600} \right] = 204 \text{ Вт. ,}\end{aligned}$$

где:  $c = 1210$  Дж/(м<sup>3</sup>·°С) – объёмная теплоёмкость воздуха.

Результаты данного расчёта показывают, что децентрализованная приточная вентиляция помещений смесью наружного и внутреннего воздуха может осуществляться с небольшим потреблением тепловой энергии даже в расчётных зимних условиях.

**Пример 5.** Расчет приточно-вытяжной вентиляции рабочего кабинета проектного института в г. Самарканде.

### Задача расчёта

Требуется спроектировать децентрализованную приточно-вытяжную вентиляцию рабочего кабинета проектного института. Необходимо подобрать оборудование и определить величину создаваемой дополнительной тепловой нагрузки на систему отопления помещения.

### Исходные данные

В рабочем кабинете с размерами в плане 7,0x5,5 м и высотой 3,3 м предусмотрено 4 рабочих места. Продолжительность использования помещения в течение суток -  $\tau_p = 9$  час.

Расчётная внутренняя температура –  $t_p = 20$  °С.

Расчётная температура наружного воздуха в холодный период года, по параметрам Б,  $t_{ext} = -12$  °С;

Санитарная норма расхода наружного воздуха – 60 м<sup>3</sup>/час на одного человека (табл.36 ШНК 2.08.02-09\*). Расход наружного воздуха  $L_{ext}$ , м<sup>3</sup>/ч, составляет:

$$L_{ext} = 4 \cdot 60 = 240 \text{ м}^3/\text{ч}.$$



Для вентиляции данного помещения предусмотреть децентрализованную приточно-вытяжную вентиляцию с утилизацией теплоты внутреннего воздуха.

### Порядок расчёта

В качестве приточно-вытяжной установки принимают установку подвешенного типа "Lossnay LGH-40ES-E" производства фирмы "MITSUBISHI ELECTRIC CORPORATION". Установку размещают горизонтально под потолком (высота прибора 255 мм) у наружной стены (см. рис.3.6).

Модель "Lossnay LGH-40ES-E" имеет две скорости работы вентилятора и обеспечивает подачу 250 или 400 м<sup>3</sup>/час приточного воздуха (см.п.3.22).

Установку рассчитывают на работу при минимальной скорости вентилятора, так как это обеспечит требуемый расход подаваемого наружного воздуха.

По характеристикам установки, представленным на рис.3.14 определяют, учитывая отсутствие воздухопроводов, эффективность теплообмена  $E$  по явной теплоте:

$$E = 66,2\% = 0,662.$$

По формуле (3.14) рассчитывают температуру приточного воздуха на выходе из установки:

$$\begin{aligned} t_{in} &= t_{ext} + E_o(t_p - t_{ext}) = \\ &= (-12) + 0,662(20 - (-12)) = 9,2 \text{ } ^\circ\text{C}. \end{aligned}$$

Далее проводят расчёт настиляющейся на потолок струи аналогично изложенному в примере 4.

Определяют требуемую величину дополнительного теплового потока отопительных приборов помещения, необходимого для догрева приточного воздуха,  $\Delta Q_o$ , Вт, по формуле (3.15):

$$\begin{aligned} \Delta Q_o &= \frac{\tau_p}{24} \left[ \frac{c \cdot L_{in} (t_p - t_{in})}{3600} \right] = \\ &= \frac{9}{24} \left[ \frac{1210 \cdot 240(20 - 9,2)}{3600} \right] = 327 \text{ Вт} . \end{aligned}$$

Суточное потребление электрической энергии вентустановкой составит:

$$0,146\text{кВт} \cdot 9\text{час} = 1,3\text{кВт}\cdot\text{час}$$

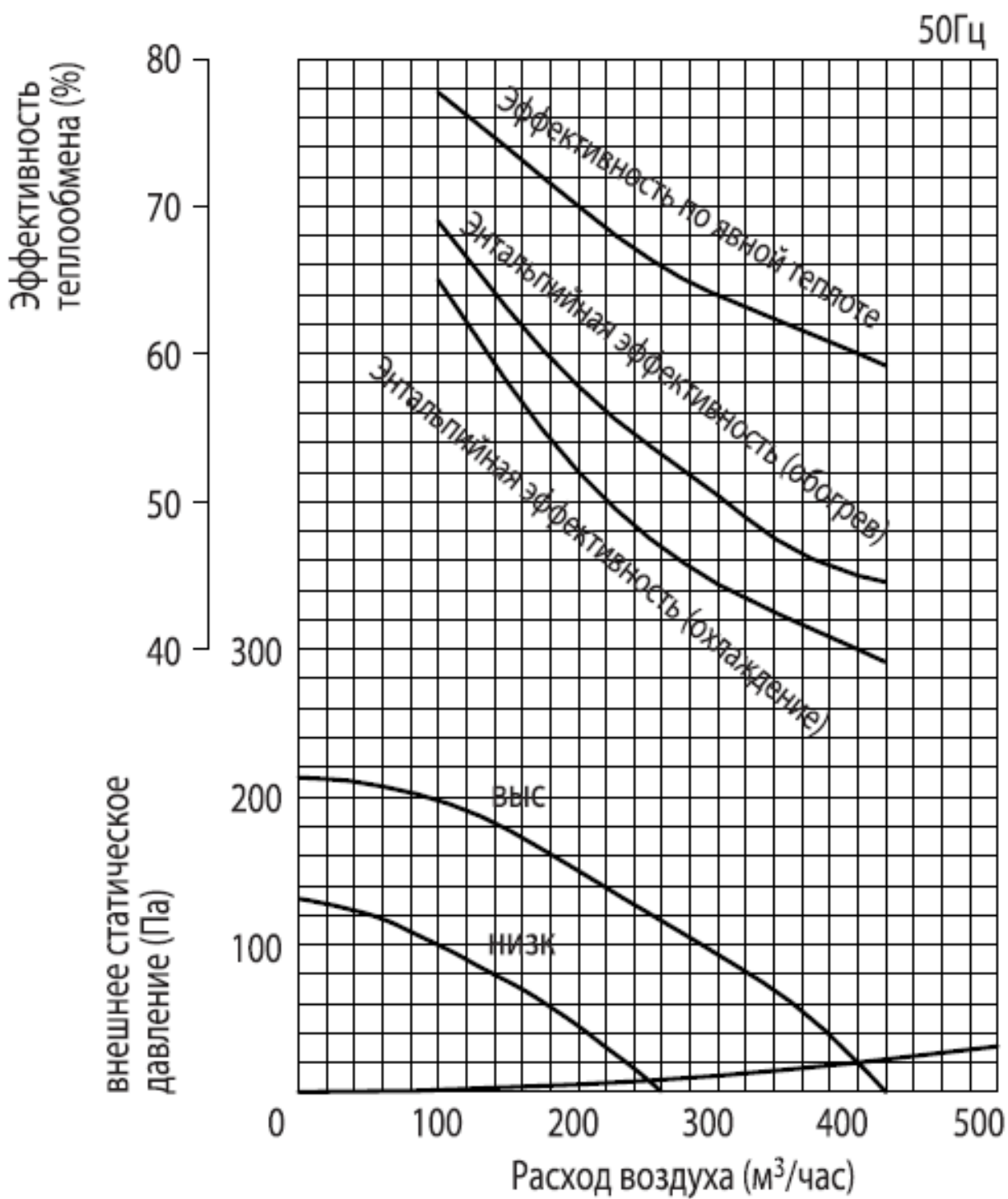


Рис. 3.14. Эффективность теплообмена приточно-вытяжной установки "Lossnay LGH-40ES-E"

## **Пример 6. Расчет системы вентиляции лекционной аудитории университета в г.Бухаре.**

### **Задача расчёта**

Требуется запроектировать децентрализованную механическую вентиляцию лекционной аудитории университета, расположенного в г.Бухаре.

Для вентиляции данного помещения в холодный период года использовать приточно-вытяжную установку с рекуперацией тепла без дополнительного нагрева воздуха. Раздачу приточного воздуха осуществлять потолочными диффузорами.

### **Исходные данные**

Лекционная аудитория с размерами в плане 14,4x5,6 м и высотой 3,6 м (3,2 м с учётом подшивного потолка) предназначена для занятий 50 человек. Продолжительность использования помещения в течение суток -  $\tau_p=6$  час.

Расчётная внутренняя температура –  $t_p=19$  °С.

Расчётная температура наружного воздуха в холодный период года, по параметрам Б,  $t_{ext} = -12$  °С;

Санитарная норма расхода наружного воздуха – 20 м<sup>3</sup>/час на одного человека. Расход наружного воздуха  $L_{ext}$ , м<sup>3</sup>/ч, по санитарно-гигиеническим требованиям составляет:

$$L_{ext} = 20 \cdot 50 = 1000 \text{ м}^3/\text{ч}.$$

### **Порядок расчёта**

В качестве приточно-вытяжной установки принимают установку VAM 1000F корпорации "Daikin". Номинальный расход воздуха – 1000 м<sup>3</sup>/час.

Эффективность теплообмена по температуре – 75%,  $E=0,75$ . Диаметр воздуховодов – 250 мм. Данная модель устанавливается горизонтально под подшивным потолком у наружной стены (рис.3.15).

По формуле (3.14) рассчитывают температуру приточного воздуха на выходе из установки:

$$\begin{aligned} t_{in} &= t_{ext} + E_o(t_p - t_{ext}) = \\ &= (-12) + 0,75 \cdot (19 - (-12)) = 11,3 \text{ °С}. \end{aligned}$$

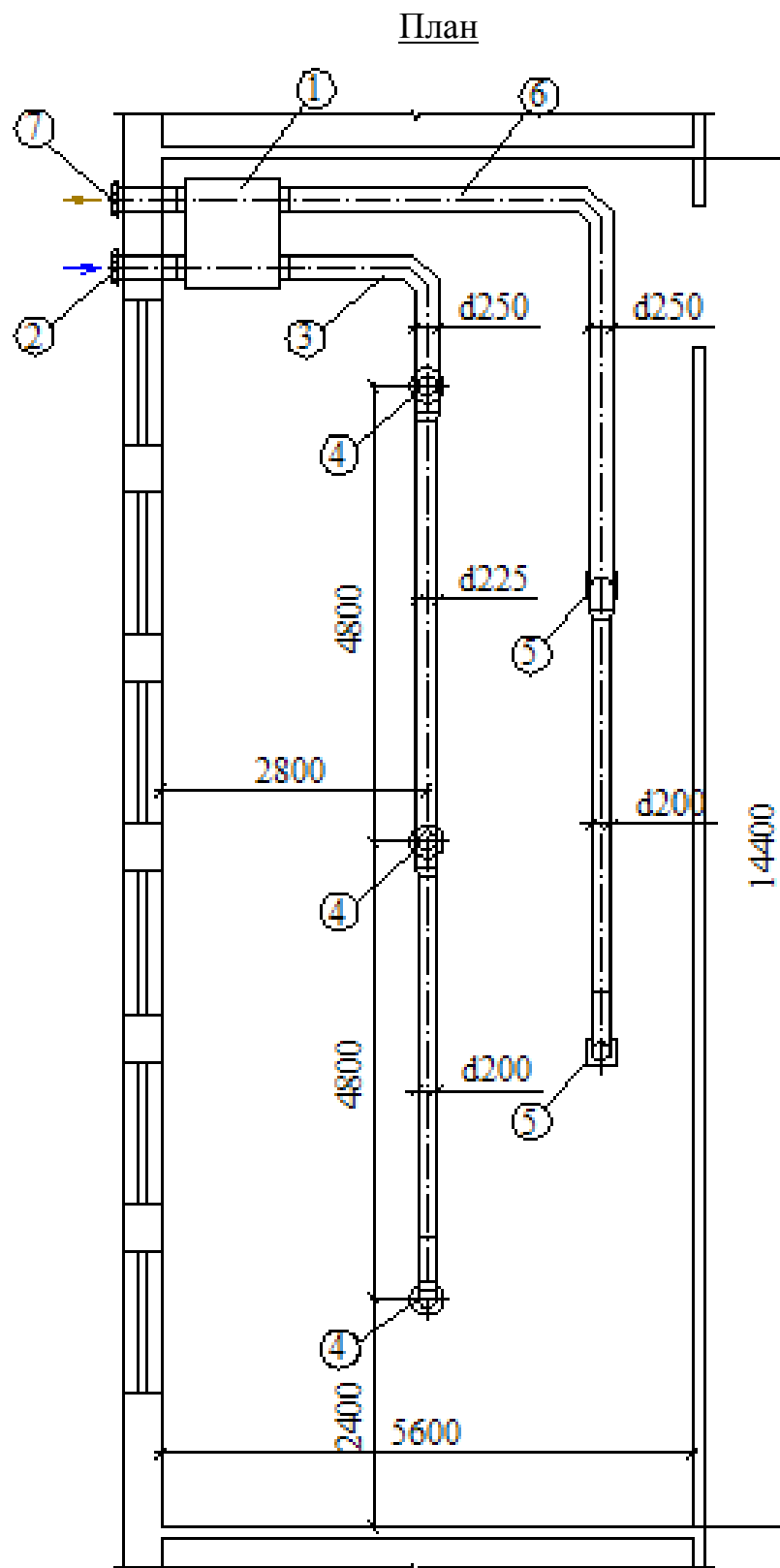


Рис. 3.15. Система вентиляции лекционной аудитории

1 – приточно-вытяжная установка «VAM 1000 FA» фирмы "DAIKIN"; 2 – забор наружного воздуха; 3 – воздуховод приточной системы; 4 – приточный диффузор ДПУ-М 200; 5 – вытяжная потолочная решётка; 6 – воздуховод вытяжной системы; 7 – выброс удаляемого воздуха.

Для раздачи воздуха применяют потолочные круглые диффузоры ДПУ-М. Принимают к установке три диффузора ДПУ-М 200 со следующими характеристиками:  $\varnothing A=200\text{мм}$ ;  $F_0=0,029\text{м}^2$ ;  $b=0,15\varnothing A=30\text{мм}$ . Данный диффузор создаёт горизонтальную настиляющуюся на потолок веерную струю. Схема струи представлена на рис.3.16.

Выполняют расчёт струи, создаваемой диффузором. Задачей расчёта струи является определение скорости воздуха и недостатка температуры при входе струи в обслуживаемую зону помещения и подтверждение принятого типоразмера и количества диффузоров.

Исходными являются следующие данные:

- расход приточного воздуха  $L_{in}=1000\text{ м}^3/\text{час}$ ;
- температура выходящего приточного воздуха  $t_{in}=11,3\text{ }^\circ\text{C}$ ;
- температура воздуха в помещении  $t_p=19\text{ }^\circ\text{C}$ ;
- недостаток температуры  $\Delta t_0=7,7\text{ }^\circ\text{C}$ ;
- габариты помещения –  $14,4 \times 5,6\text{ м}$ ;
- высота помещения –  $h_{пом}=3,2\text{ м}$ ;
- высота обслуживаемой зоны –  $h_{0,3}=1,8\text{ м}$ .

Согласно справочным данным, коэффициент затухания рассчитываемых струй по скорости равен  $m=1,05$ , а по избыточным температурам  $n=0,9$ ; коэффициент взаимодействия  $K_b=1$ ; коэффициент неизотермичности  $K_n=1$ .

Расчёты выполняют в следующей последовательности:

1) Рассчитывают расход приточного воздуха, подаваемого одним диффузором:

$$L_{0,д} = \frac{L_{in}}{3} = \frac{1000}{3} = 333\text{ м}^3/\text{час}.$$

2) Определяют скорость струи в выходном отверстии:

$$v_0 = \frac{L_{0,д}}{3600 \cdot F_0} = \frac{333}{3600 \cdot 0,029} = 3,19\text{ м/с}.$$

3) Находят максимальную площадь, обслуживаемую одной струёй:

$$F_{0,3} = \frac{67 \sqrt{F_0} \cdot v_0^2 \cdot m^2}{\Delta t_0 \cdot n} =$$

$$= \frac{67 \sqrt{0,029} \cdot 3,19^2 \cdot 1,05^2}{7,7 \cdot 0,9} = 18,47\text{ м}^2.$$

4) Рассчитывают длину струи до входа в зону обслуживания:

$$x = 0,5 \sqrt{F_{0,3}} + h_{пом} - h_{0,3} =$$

$$= 0,5 \sqrt{18,47} + 3,2 - 1,8 = 3,55\text{ м}.$$

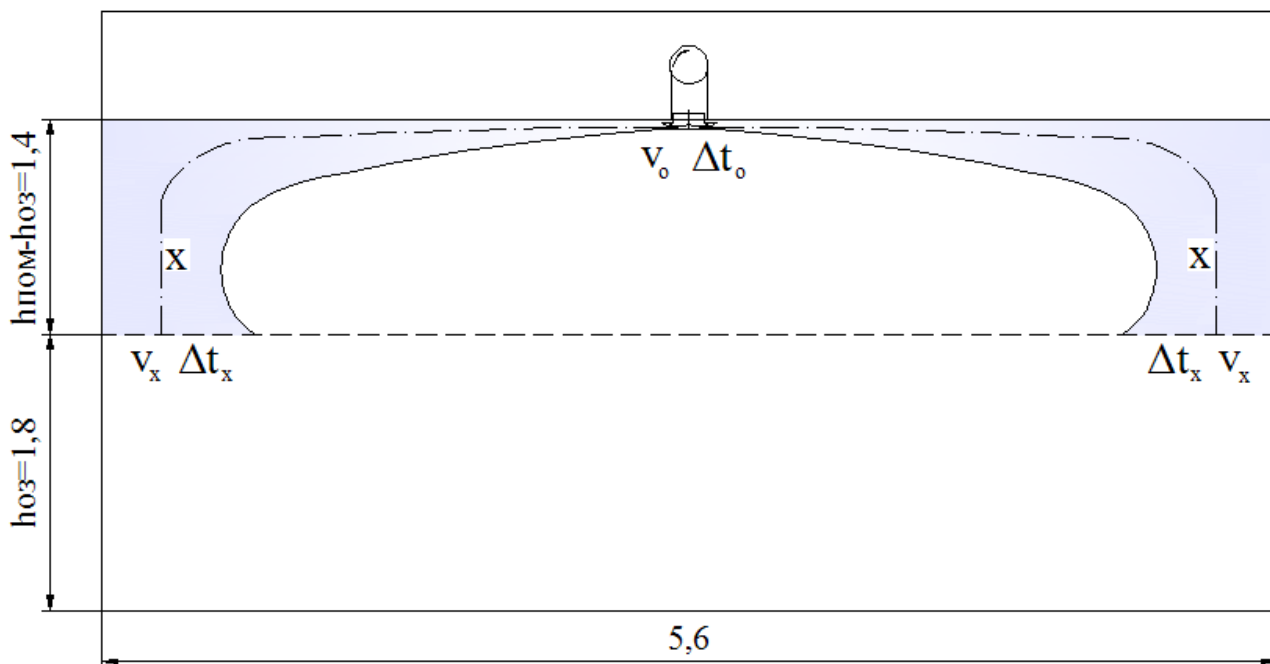


Рис. 3.16. Схема подачи воздуха сверху вниз  
настиляющимся на потолок веерными  
струями

5) По справочной таблице для расчета настилающихся веерных струй, вычислив вспомогательную величину:

$$\frac{h_{\text{ном}} - h_{0,3}}{\sqrt{F_{0,3}}} = \frac{4,0 - 1,8}{\sqrt{18,47}} = 0,512,$$

определяют, что коэффициент стеснения струи равен:  $K_c = 0,77$ .

Значения коэффициента стеснения  $K_c$  для настилающихся веерных струй

$\frac{h_{\text{ном}} - h_{0,3}}{\sqrt{F_{0,3}}}$	0,1	0,4	0,8	1,2	1,5	2,0
$K_c$	0,9	0,8	0,7	0,65	0,6	0,6

б) Находят скорость воздуха на входе струи в зону:

$$\begin{aligned} v_x &= \frac{m \cdot v_0 \cdot \sqrt{F_0}}{x} K_c \cdot K_B \cdot K_H = \\ &= \frac{1,05 \cdot 3,19 \cdot \sqrt{0,029}}{3,55} 0,77 \cdot 1 \cdot 1 = 0,124 \text{ м/с.} \end{aligned}$$

7) Определяют недостаток температуры воздуха на входе струи в зону обслуживания:

$$\begin{aligned} \Delta t_x &= \frac{n \cdot \Delta t_0 \cdot \sqrt{F_0}}{x} = \\ &= \frac{0,9 \cdot 7,7 \cdot \sqrt{0,029}}{3,55} = 0,33 \text{ }^\circ\text{C.} \end{aligned}$$

Значения  $v_x$  и  $\Delta t_x$  удовлетворяют требованиям:

$$v_x = 0,124 < v_{x,\text{req}} = 0,48 \text{ м/с и } \Delta t_x = 0,33 < \Delta t_{x,\text{req}} = 2 \text{ }^\circ\text{C,}$$

то есть принятый способ раздачи приточного воздуха с температурой  $t_{\text{in}} = 11,3 \text{ }^\circ\text{C}$  приемлем.

8) Определяют минимальное расстояние между диффузорами:

$$l_{\text{min}} \geq \sqrt{F_{0,3}} = \sqrt{18,47} = 4,3 \text{ м.}$$

Фактическое расстояние между диффузорами равно 4,8 м.

Таким образом принятый типоразмер диффузоров и их количество удовлетворяют требованиям.

Проводят трассировку и аэродинамический расчёт воздуховодов (см. рис.3.15).

Определяют требуемую величину дополнительного теплового потока отопительных приборов помещения, необходимого для догрева приточного воздуха,  $\Delta Q_o$ , Вт, по формуле (3.15):

$$\begin{aligned}\Delta Q_o &= \frac{\tau_p}{24} \left[ \frac{c \cdot L_{in} (t_p - t_{in})}{3600} \right] = \\ &= \frac{6}{24} \left[ \frac{1210 \cdot 1000 (19 - 11,3)}{3600} \right] = 647 \text{ Вт.}\end{aligned}$$



## **4. КОНДИЦИОНИРОВАНИЕ**

**4.1(4.1\*).** КОНДИЦИОНИРОВАНИЕ предусматривают для создания в помещениях метеорологических условий и качества воздуха в пределах, как правило, оптимальных или граничных параметров теплового комфорта или необходимых по технологическим требованиям. К кондиционированию относят также охлаждение, то есть удаление из помещений в тёплый период года теплоты с помощью рециркуляционных воздухоохладителей.

### **ПРОЕКТИРОВАНИЕ СИСТЕМ КОНДИЦИОНИРОВАНИЯ И ЭНЕРГОСБЕРЕГАЮЩИХ РЕШЕНИЙ**

#### **Решение о применении кондиционирования и типы применяемых систем**

**4.2 (2.1\*, 4.8\*).** В ШНК 2.08.02-09\* прямо перечислены помещения, в которых кондиционирование обязательно.

Кондиционирование и его разновидность – охлаждение также следует применить, если в тёплый период года это необходимо для обеспечения обязательных допустимых норм температуры, относительной влажности и скорости движения воздуха в обслуживаемой зоне помещений.

Кроме того, согласно п.9.35 ШНК 2.08.01-05, п.4.8 ШНК 2.08.02-09\*, п.2.18 КМК 2.08.04-04, в жилых, общественных и административных зданиях кондиционирование или охлаждение проектируют, если это предусмотрено заданием на проектирование объекта.

Обязательно проектировать кондиционирование следует также, если оно необходимо для проведения технологических процессов.

**4.3 (Приложение 22\*).** Системы кондиционирования подразделяются на центральные, обслуживающие здание в целом, и децентрализованные, обслуживающие одно помещение или функционально единую группу помещений.

Круглогодичные системы используются непрерывно, сезонные – только в тёплый период года.

По среде, с которой из помещения уносится теплота, различаются воздушные системы кондиционирования и хладоновые или водяные системы, называемые системами охлаждения. Воздушные системы одновременно выполняют функцию вентиляции, то есть подачи наружного воздуха и удаления из помещения избытков вредных веществ и влаги. Системы охлаждения применяют совместно с устройством вентиляции помещений наружным воздухом в необходимом объёме.

## **Принципы обеспечения высокой энергоэффективности кондиционирования**

**4.4 (4.2\*).** При выборе типа системы кондиционирования следует соблюдать принципы обеспечения высокоэффективного, экономичного энергетически эффективного кондиционирования, изложенные в п.4.2\* КМК 2.04.05-97\*.

Основные из них следующие:

- подача наружного воздуха только в размере санитарной нормы;
- разделение функций подачи свежего воздуха и удаления из помещения избытков теплоты;
- количественное регулирование кондиционирования по уровню потребности;
- децентрализация систем по функциональным зонам здания;
- реализация в системах наилучших энергосберегающих решений.

**4.5 (4.2б\*).** При воздушном кондиционировании расход приточного воздуха определяют, как правило, из условия поглощения избытков теплоты. Требуемая величина расхода практически всегда намного превышает минимально необходимый воздухообмен наружным воздухом по санитарно-гигиеническим и противопожарным требованиям (минимальную норму). Избыточный воздухообмен создаёт значительные энергетические потери и поэтому выгоднее удалять теплоту охладительными приборами, подавая в помещение только минимальную норму наружного воздуха.

**4.6 (4.2а\*, 4.17\*).** Разделение функций подачи свежего воздуха и удаления из помещений избытков теплоты осуществляют, проектируя в здании систему охлаждения с рециркуляционными воздухоохлаждающими приборами, снимающими теплоизбытки, и вместе с ней общеобменную вентиляцию, подающую минимальную норму наружного воздуха и удаляющую из помещений вредные вещества и влагу.

**4.7 (1.1з\*, 4.17\*).** Если загрузка кондиционируемых помещений изменяется в течение рабочего времени, весьма целесообразно проектировать кондиционирование с количественным регулированием производительности по уровню потребности, например по сигналам от датчиков содержания во внутреннем воздухе углекислоты  $\text{CO}_2$ .

**4.8 (1.1ж\*).** Децентрализованные системы всегда более надёжны и управляемы, чем центральные системы. Кроме того, они наиболее энергоэкономичны. Центральные системы не могут отключаться частично. Поэтому в кондиционируемом здании следует выделять функционально единые зоны, загрузка всех помещений которых изменяется по единому графику, начинается и прекращается одновременно. Для каждой из таких зон

наиболее целесообразно проектировать отдельную децентрализованную систему кондиционирования или отдельную ветку центральной системы с персональным регулированием производительности по уровню потребности.

В общественных и административных зданиях функционально единые зоны отбирают так, чтобы они целиком находились на одном этаже и в пределах одного противопожарного отсека.

**4.9 (4.2з\*, 4.2и\*, 4.17\*, 6.1\*).** Для достижения наибольшей экономии энергии в выбранной для проектируемого объекта системе кондиционирования или охлаждения следует применить максимально возможное количество энергосберегающих технических решений, как то:

- применение энергетически эффективного оборудования;
- утилизация холода возобновляемых источников: воды из артезианских скважин и рек с температурой до 16 °С;
- применение холодильных машин с наиболее эффективным хладагентом (R410а, R134 и др.);
- утилизация холода и теплоты удаляемого воздуха;
- другие решения, приводимые в подразделе "отдельные рекомендации по проектированию".

### **Выбор системы кондиционирования**

**4.10 (4.8\*, 4.17\*).** В жилых зданиях рекомендуется применение сплит-кондиционеров. В односемейных многоквартирных жилых домах предпочтительно применять мульти-сплит-кондиционеры, совместно с естественной приточной вентиляцией и механической вытяжной вентиляцией из кухонь и помещений санитарно-гигиенического и хозяйственного назначения.

В общественных и административных зданиях кондиционирование целесообразно осуществлять, ассимилируя теплоизбытки приборами охлаждения, работающими в режиме полной рециркуляции внутреннего воздуха, и подавать минимальную норму наружного воздуха общеобменной вентиляцией. При этом холодопроизводительность систем охлаждения следует назначать с учётом покрытия теплопоступлений, вносимых в помещения приточным вентиляционным воздухом.

**4.11.** Системы воздушного кондиционирования в общественных и административных зданиях следует применять при их предпочтительности по технико-экономическим критериям или если они предусмотрены заданием на проектирование объекта по архитектурно-эстетическим требованиям.

Системы воздушного кондиционирования рекомендуется проектировать, если здание, которое необходимо кондиционировать, содержит крупноразмерные помещения. Воздушное кондиционирование предпочтительно, если помещения не имеют естественного проветривания

или относятся к помещениям, в которых обязательна механическая приточная вентиляция (см., в частности, прил.17 ШНК 2.08.02-09\*).

**4.12.** Из всех систем кондиционирования наибольшей энергетической эффективностью обладают и рекомендуются к преимущественному применению в зданиях:

- хладоновые системы охлаждения, включающие сплит- и мультисплит-кондиционеры, а также VRV- и VRF-системы;
- водяные системы охлаждения с чиллерами и фэнкойлами;
- для крупных помещений – персональные системы воздушного кондиционирования.

Перечисленные системы описываются в подразделах ниже по тексту.

### **Выбор расчётных условий для проектирования системы кондиционирования**

**4.13 (2.14\*).** Расчётные наружные условия при проектировании систем кондиционирования принимают в соответствии с п.2.14\* КМК 2.04.05-97\* для тёплого и для холодного периодов года на уровне параметров "Б" наружного воздуха в соответствии с табл.4 КМК 2.01.01-94.

**4.14 (2.8\*, прил.5).** Расчётные внутренние параметры в кондиционируемых помещениях определяют, соблюдая необходимую степень их комфортности, указанную в задании на проектирование объекта. Могут быть затребованы параметры, соответствующие оптимальным, граничным или допустимым (нормируемым) значениям теплового комфорта как для тёплого, так и для холодного периода года.

Конкретные значения внутренних параметров при кондиционировании жилых зданий при заданной степени комфортности следует принимать по табл.8 и 9 ШНК 2.08.01-05.

Расчётные внутренние параметры при проектировании кондиционирования общественных и административных зданий следует принимать:

а) для тёплого периода года по табл.25 ШНК 2.08.02-09\* в зависимости от строительной-климатической зоны, в которой находится проектируемое здание;

б) для холодного периода года расчётные температуры внутреннего воздуха и минимально необходимую кратность воздухообмена наружным воздухом принимают по табл. 26÷38 ШНК 2.08.02-09\* в зависимости от типа здания и назначения помещения.

В ряде помещений расчётные внутренние параметры назначают по технологическим требованиям, предусмотренным в задании на проектирование или представленным технологом.

## Проектирование хладоновых систем охлаждения

**4.15.** Хладоновые системы охлаждения включают сплит- и мультисплит-кондиционеры и мультizonальные системы с изменяемым расходом хладагента (VRV-, VRF-системы).

Внутренние блоки систем охлаждают помещения в режиме полной рециркуляции внутреннего воздуха.

Сплит- и мультисплит-кондиционеры (рис.4.1) состоят из наружного компрессорно-конденсаторного (1, 6) и внутренних испарительных (3, 4, 5) блоков, соединённых трубопроводами (пар-жидкость) (2), по которым циркулирует хладон.

Внутренние блоки изготавливают настенными, потолочными, напольными для соответствующего размещения в помещении. Наружные блоки устанавливают на наружной стене, в аэрируемом подсобном помещении, на крыше или на отмостке у здания.

Если к одному наружному блоку подключают два и более (до шести) внутренних блока – то это мультисплит-кондиционер (split – раздельный). Все внутренние блоки при этом работают по одной программе от одного пульта управления.

Сплит-кондиционеры выпускаются полной заводской готовности. Каждый кондиционер имеет пульт управления, с помощью которого потребитель задаёт нужный режим работы.

Мультizonальные системы с изменяемым расходом хладагента (рис.4.2): VRV-система (англ. Variable Refrigerant Volume), разработанная компанией Daikin, а также VRF-система (Variable Refrigerant Flow) других производителей (Mitsubishi, Sanyo, Toshiba и др.) характеризуются наличием следующих особенностей:

- каждый внутренний блок обслуживает "электронный расширительный вентиль" (ЭРВ), изменяющий расход хладагента;
- число внутренних блоков может быть несколько десятков;
- каждый внутренний блок работает независимо от остальных блоков по командам от персонального пульта управления.

**4.16.** Проектирование хладоновых систем любого типа следует выполнять, руководствуясь инструкциями фирм-изготовителей, если они не противоречат требованиям действующих норм проектирования, и учитывая климатические и иные особенности проектируемого объекта.

При проектировании следует правильно выбрать тип охладительных устройств и подобрать оборудование, соответствующее требуемой для проектируемого объекта производительности. При этом следует учесть, что производительность и другие паспортные характеристики сплит-кондиционеров и мультizonальных систем, сообщаемые в каталогах изготовителей, указываются условно-принятые:

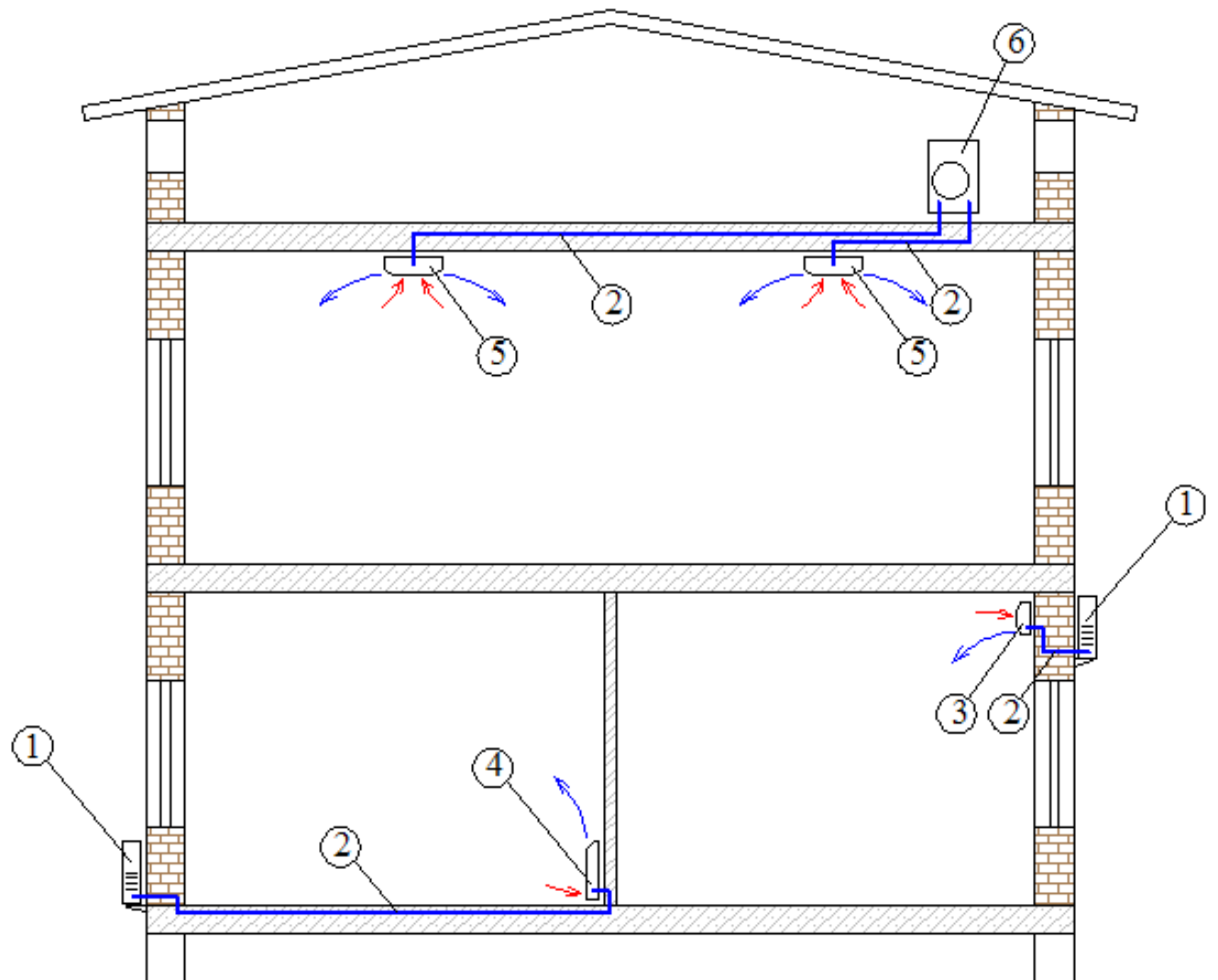


Рис. 4.1. Системы охлаждения с применением  
сплит- и мультисплит-кондиционеров

1 – наружный блок сплит-кондиционера; 2 – хладопроводаы (подающий и обратный); 3 – внутренний настенный блок; 4 – внутренний напольный блок; 5 – внутренний потолочный блок; 6 – наружный блок мультисплит-кондиционера.

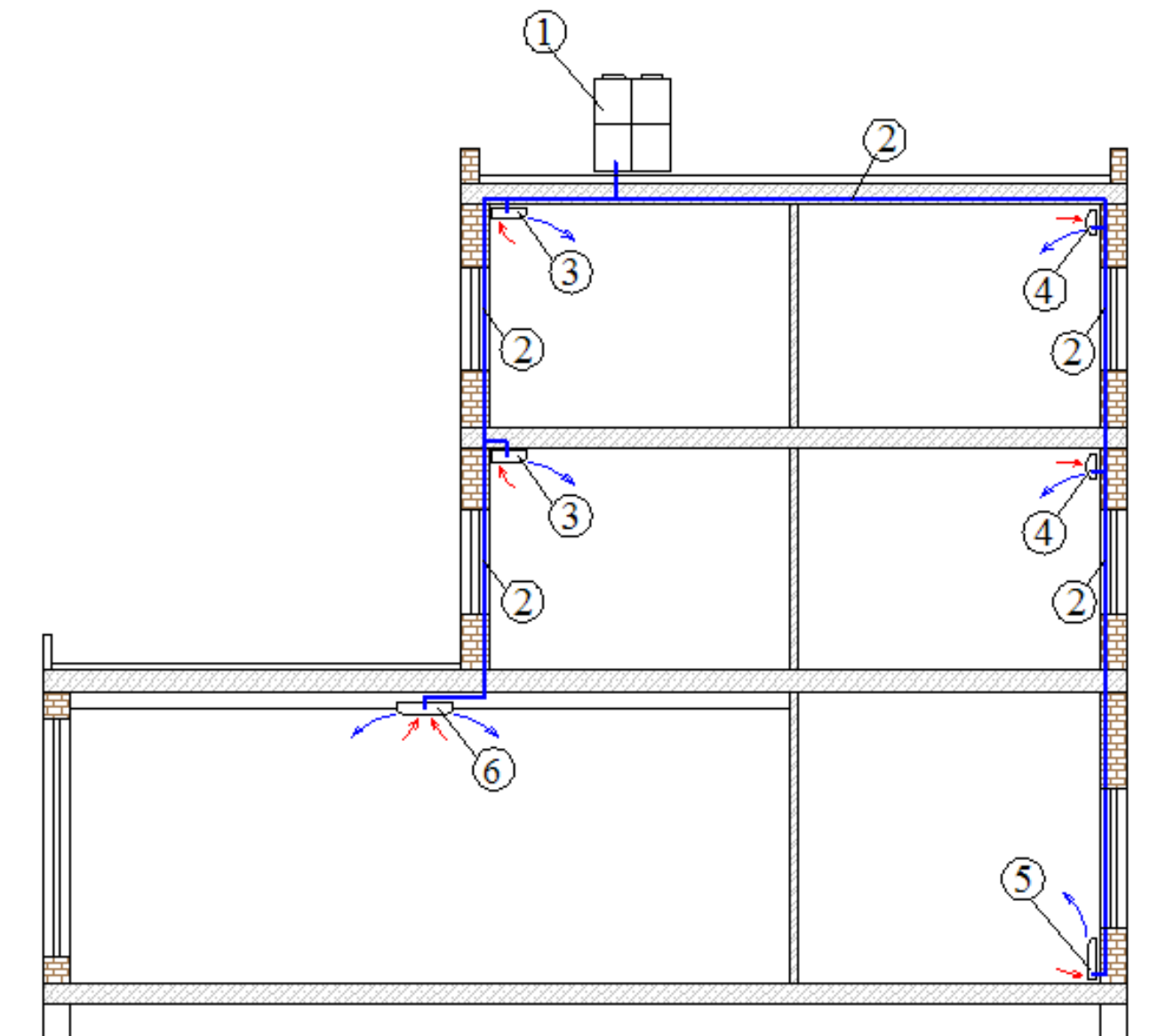


Рис. 4.2. Мультизональная система охлаждения VRF (серия Y компании Mitsubishi Electric)

1 – наружный блок; 2 – хладопроводаы (подающий и обратный); 3 – внутренний потолочный блок; 4 – внутренний настенный блок; 5 – внутренний напольный блок; 6 – внутренний кассетный блок, монтируемый в подшивном потолке.

- в режиме охлаждения: температура в помещении +27 °С по сухому и +19 °С по мокрому термометру, наружная температура +35 °С;

- в режиме обогрева: температура внутреннего воздуха +20 °С, наружная температура +7 °С.

Поэтому требуется перерасчёт паспортных характеристик на расчётные условия для проектируемого объекта.

**4.17.** Сплит- и мультисплит-кондиционеры выпускаются холодопроизводительностью от 1,5 до 12 кВт. В них, как правило, используется озонобезопасный хладон R-410A, обеспечивающий высокую энергетическую эффективность выработки холода.

Сплит-кондиционеры подбирают по требуемой холодопроизводительности с запасом до 15%. Наружные и внутренние блоки и комплектующие к ним должны быть от одного производителя и рекомендуемыми к применению.

Наружные блоки выбирают с воздушным охлаждением. При размещении их учитывают, что блок сбрасывает в окружающую среду много теплоты. При размещении по эстетическим соображениям наружного блока в подсобном помещении, в подвале, на чердаке выбрасываемый блоком воздух выводят наружу по воздуховодам с установкой при необходимости вентилятора для удаления нагретого воздуха.

Внутренние блоки выбирают из условия удобного размещения и возможности раздать охлаждённый воздух в помещения так, чтобы на входе струи в обслуживаемую зону не ощущался эффект холодного дутья. Для каждого места размещения внутреннего блока имеется предельно допустимая холодопроизводительность по условиям воздухораспределения.

Наружный и внутренние блоки соединяют двумя медными трубопроводами. Трубопроводы теплоизолируют и прокладывают, как правило, в подвесных потолках, за панелями или закладывают в декоративные пластиковые короба. От внутренних блоков необходимо предусматривать также прокладку дренажного трубопровода для отвода конденсата наружу.

Большинство моделей сплит-кондиционеров выпускаются в модификации "тепловой насос" и их можно переключать в холодный период года в режим отопления. Однако при проектировании охлаждения не следует учитывать такую возможность и все расчёты выполнять только для тёплого периода года. Необходимо принимать во внимание, что отопление от кондиционера является разновидностью отопления электрической энергией, требующей обоснования и согласования с "Узгосэнергонадзором".

**4.18.** Использовать мультисплит-кондиционеры следует в больших помещениях или в одной функционально единой группе помещений. В больших зонах обслуживания раздача охлаждённого воздуха от одного внутреннего блока может оказаться невыполнимой задачей, а применение



нескольких отдельно установленных внутренних блоков с меньшей производительностью решает проблему равномерного охлаждения всей обслуживаемой функционально единой зоны.

Каждый внутренний блок мультисплит-кондиционера присоединяется к наружному блоку своими персональными трубопроводами пара и жидкости. Все внутренние блоки управляются от одного пульта и работают в одном режиме по команде термостата главного внутреннего блока, назначенного пользователем.

**4.19.** Мультизональные системы с изменяемым расходом хладагента обладают достаточно большой холодопроизводительностью. Например, компания Mitsubishi Electric (Япония) выпускает для таких VRF-систем (серия Y-стандарт) наружные блоки на холодопроизводительность от 22,4 до 50 кВт. Системы с такими блоками достаточны, в среднем, для охлаждения помещений от 350 м<sup>2</sup> до 880 м<sup>2</sup>. В крупных зданиях можно сооружать несколько самостоятельных VRF-систем, полностью покрывая охлаждающую нагрузку.

Изготовителем разработана схема объединения в один наружный блок до трёх наружных модулей для достижения холодопроизводительности до 140 кВт. Однако применение многомодульных наружных блоков усложняет технологическую схему и снижает эксплуатационную надёжность системы охлаждения. Применение их в проектах не рекомендуется.

Системы с изменяемым расходом хладагента (VRF-системы) являются более экономичными, чем традиционные центральные системы на базе холодильных машин. В них применяются энергоэкономичные компрессоры и вентиляторы с DC-инверторным приводом. В одной системе серии "Y-стандарт" могут устанавливаться до 50 внутренних блоков. Перепад высот между внутренними блоками не должен превышать 15м. Наружный блок работает с воздушным охлаждением теплообменника. Предпочтительным местом размещения наружного блока является крыша охлаждаемого здания.

Внутренние блоки выпускаются настенные (холодопроизводительностью от 1,7 до 11,2 кВт), напольные (2,2÷7,1 кВт), подвесные потолочные (4,5÷14,0 кВт), кассетные (2,2÷14,0 кВт), каналные (1,7÷28,0 кВт). Следует отметить, что для мультизональных систем с изменяемым расходом компания Mitsubishi Electric выпускает специальные внутренние блоки, отличающиеся от других внутренних блоков наличием внутри них электронно-механического расширительного вентиля ЭРВ. Каждый внутренний блок в VRF-системе управляется персонально собственным пультом управления и работает независимо от режима работы соседних внутренних блоков. Поэтому при применении мультизональной VRF-системы рекомендуется по-возможности в каждом помещении устанавливать только один внутренний блок, то есть использовать блок с холодопроизводительностью, равной требуемой для данного помещения холодопроизводительности (с запасом до 15%).

Проектирование, строительство и эксплуатацию VRF-системы следует осуществлять в соответствии с инструкциями предприятия-изготовителя оборудования и комплектующих системы.

Компании, производящие VRF и VRV-системы, разработали разновидности таких систем, позволяющие не только переключать работу всей системы с режима охлаждения на режим отопления, но и обеспечивать в одной системе одновременную работу части внутренних блоков на охлаждение, а других – в режиме отопления. Внедрение таких систем, однако, требует технико-экономических обоснований и согласования с "Узгосэнергонадзором", так как отопление помещений хладоновыми системами является разновидностью электроотопления.

### **Проектирование водяных систем охлаждения**

**4.20.** Водяной системой охлаждения называется система, в которой холод в помещение доставляется водой. Охлаждённую воду подают по трубопроводу в воздухоохладитель, расположенный в помещении. Вода, воспринявшая в воздухоохладителе теплоту внутреннего воздуха, уходит из помещения по обратному трубопроводу.

Водяная система охлаждения (рис.4.3) состоит из водоохлаждающей холодильной машины – чиллера, вспомогательного оборудования и установленных в помещениях фэнкойлов (вентиляторных конвекторов), соединённых с чиллером подающим трубопроводом холодной воды и обратным трубопроводом отеплённой воды. Циркуляцию воды обеспечивает насос.

Температура воды на выходе из чиллера  $5\div 8$  °С, а отеплённой воды -  $10\div 14$  °С.

Современные чиллеры с воздушным охлаждением конденсатора холодильной машины имеют автономную микропроцессорную систему управления, кодируемую специалистами. Система обеспечивает безопасные и оптимальные режимы функционирования машины. Чиллер поставляется, как изделие полной заводской готовности.

При выборе чиллера необходимо учесть потери холода в оборудовании и трубопроводах холодоснабжения. Рекомендуется обеспечить запас холодопроизводительности чиллера в размере 15%.

В контуре циркуляции водяной системы охлаждения следует предусмотреть установку циркуляционного насоса, закрытого аккумуляторного бака холодной воды, расширительного сосуда, грязевика, запорной и спускной арматуры, приборов контроля.

Ёмкость аккумулятора воды рассчитывают из условия обеспечения работы системы в течение не менее 10 минут после отключения холодильного компрессора. Аккумулятор размещают на линии подачи холодной воды. Вода должна поступать в верхнюю часть аккумулятора и выходить у днища с тем, чтобы минимизировать влияние простоя

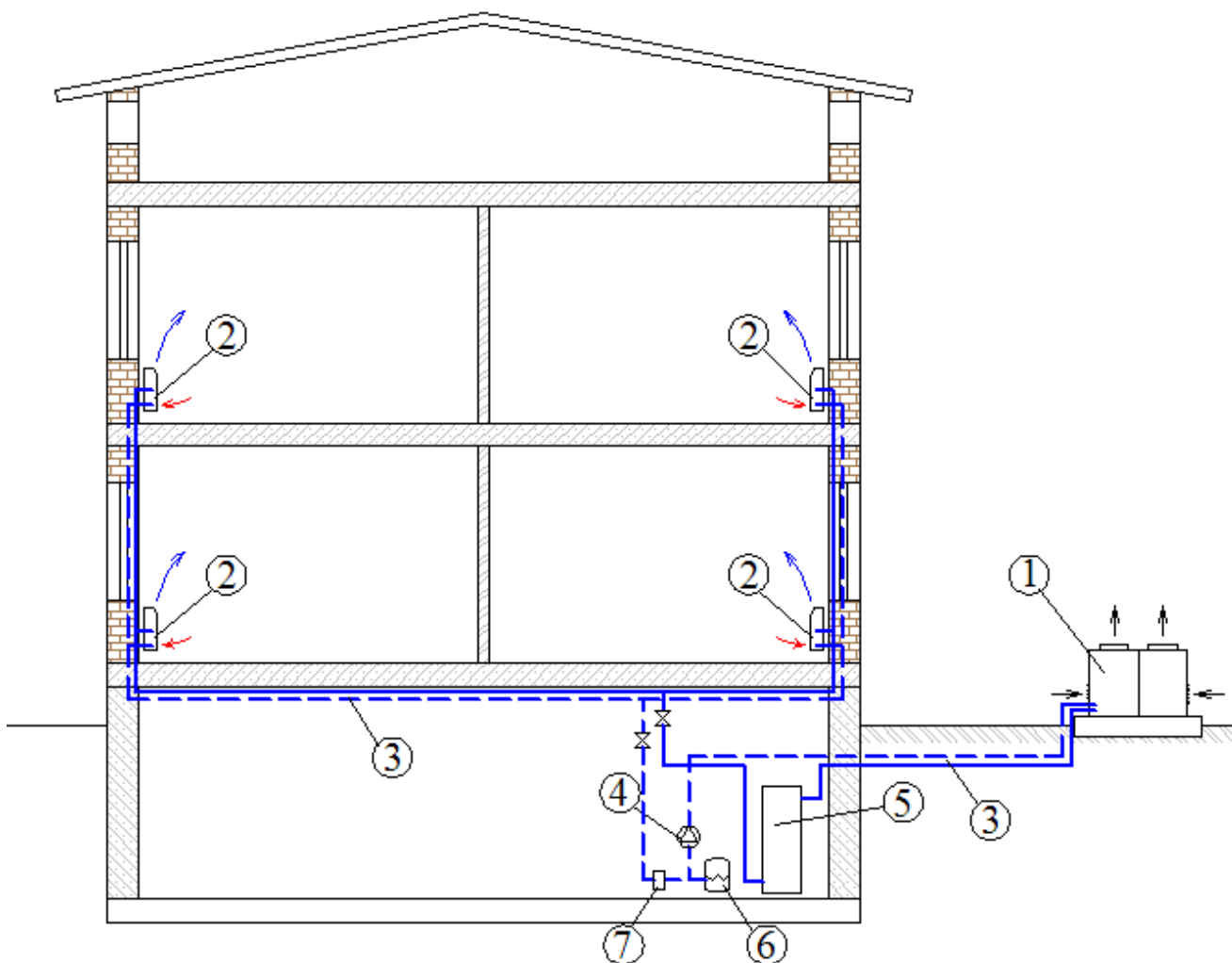


Рис. 4.3. Водяная система охлаждения

1- чиллер; 2 – фэнкойл; 3 - подающий и обратный трубопроводы холодной воды; 4 – циркуляционный насос; 5 – герметичный бак-аккумулятор; 6 – расширительный сосуд; 7 - грязевик

компрессора на температуру подаваемой в фэнкойлы холодной воды (см.рис.4.3).

Объём расширительного сосуда определяется с учётом изменения температуры воды от 4 °С до 40 °С. Минимальное статическое давление в водяной системе чиллер-фэнкойлы должно быть равно высоте системы плюс 3 м.вод.ст.

**4.21.** Фэнкойлы следует подбирать по их холодопроизводительности, создаваемой при средней скорости вращения вентилятора. Предпочтение следует отдавать фэнкойлам в двухтрубном исполнении.

Фэнкойлы в помещениях, как правило, размещают у наружных стен. Вода через фэнкойлы движется всегда с неизменным расходом, а производительность его по холоду регулируется изменением скорости вращения вентилятора.

Для каждого фэнкойла необходимо предусмотреть розетку для подключения к электросети и отвод конденсата в ирригацию или канализацию.

**4.22.** Расчётными параметрами, при которых предприятия-изготовители сообщают холодопроизводительность и другие паспортные характеристики чиллера и фэнкойлов, как правило, являются:

- для чиллера: температура наружного воздуха +35 °С, температура холодной и отеплённой воды 7/12 °С;

- для фэнкойлов: температура помещения в режиме охлаждения +27 °С, температура поступающей холодной воды +7 °С. В отопительном режиме температура в помещениях принимается равной 20 °С, а входящего в фэнкойл теплоносителя +50 °С.

При подборе оборудования данные значения следует скорректировать на расчётные условия, принятые в разрабатываемом проекте.

**4.23.** Система водяного охлаждения, кроме чиллера и расположенного вне здания оборудования, используется, как правило, в холодный период года для отопления помещений. В таком случае в проекте предусматривают узел переключения всей внутренней системы от чиллера к источнику теплоты с параметрами теплоносителя, как правило, 70÷60 °С.

### **Системы воздушного кондиционирования**

**4.24.** При проектировании воздушных систем кондиционирования холод в помещения доставляется с приточным воздухом.

Системы воздушного кондиционирования используют для поддержания в помещениях требуемой относительной влажности, особо точных значений подпора или разряжения внутреннего воздуха в течение всего года (для этих целей водяные и хладоновые системы охлаждения не предназначены). Воздушные системы кондиционирования рекомендуется

проектировать, если они предпочтительны по технологическим требованиям и в других случаях, перечисленных в п.4.11.

В большинстве общественных и административных зданий, как показывает практика, при подаче в помещения только санитарной нормы наружного воздуха можно не увлажнять подаваемый наружный воздух. Но и в случаях, когда достаточно только охлаждение и воздухообмен наружным воздухом, воздушное кондиционирование может оказаться всё же более предпочтительным по технико-экономическим показателям. Прежде всего, это касается зданий с крупнообъемными помещениями (зрелищные и спортивные сооружения, читальные и выставочные залы, торговые комплексы, производственные цехи и др.).

Весомым преимуществом систем воздушного кондиционирования является гарантированная подача в помещение одновременно с холодом наружного воздуха. При применении систем хладонового и водяного охлаждения функция охлаждения оторвана от функции вентиляции помещения наружным воздухом (необходима одновременная работа двух систем, что не всегда соблюдается).

**4.25.** Одной системой воздушного кондиционирования следует обслуживать одно помещение или несколько однотипных помещений одной функционально единой зоны здания.

В воздушных системах теплота (или холод) перемещается с воздухом. При этом, как правило, требуемый расход приточного воздуха превышает необходимую санитарную норму наружного воздуха. Наиболее рациональным в таких случаях является применение рециркуляции части вытяжного воздуха в поток наружного воздуха.

Типичная схема системы воздушного кондиционирования с рециркуляцией внутреннего воздуха, рекомендуемая для применения в общественных зданиях, представлена на рис.4.4.

В тёплый период года забираемый наружный воздух смешивается с рециркуляционным, очищается в фильтре (5), охлаждается в воздухоохладителе (8) и подаётся вентилятором (1) по системе приточных воздуховодов в обслуживаемые помещения. Воздух, забираемый из этих помещений вытяжной системой с помощью вентилятора (2), частично используется в качестве рециркуляционного, а остальная его часть удаляется в атмосферу. Система автоматики (поз.4, 13, 14) следит за постоянным соблюдением требуемого качества воздушной среды в помещениях, ограничивая расход рециркуляционного воздуха. Требуемая температура воздуха в помещениях поддерживается регулированием (поз.9, 10, 11) степени охлаждения приточного воздуха в воздухоохладителе (8).

В холодный период года рассматриваемая система переводится в режим воздушного отопления помещений. Вместо воздухоохладителя используется воздухонагреватель (6) автоматически подогревающий приточный воздух (см. поз.6, 7, 12) до температуры, необходимой для

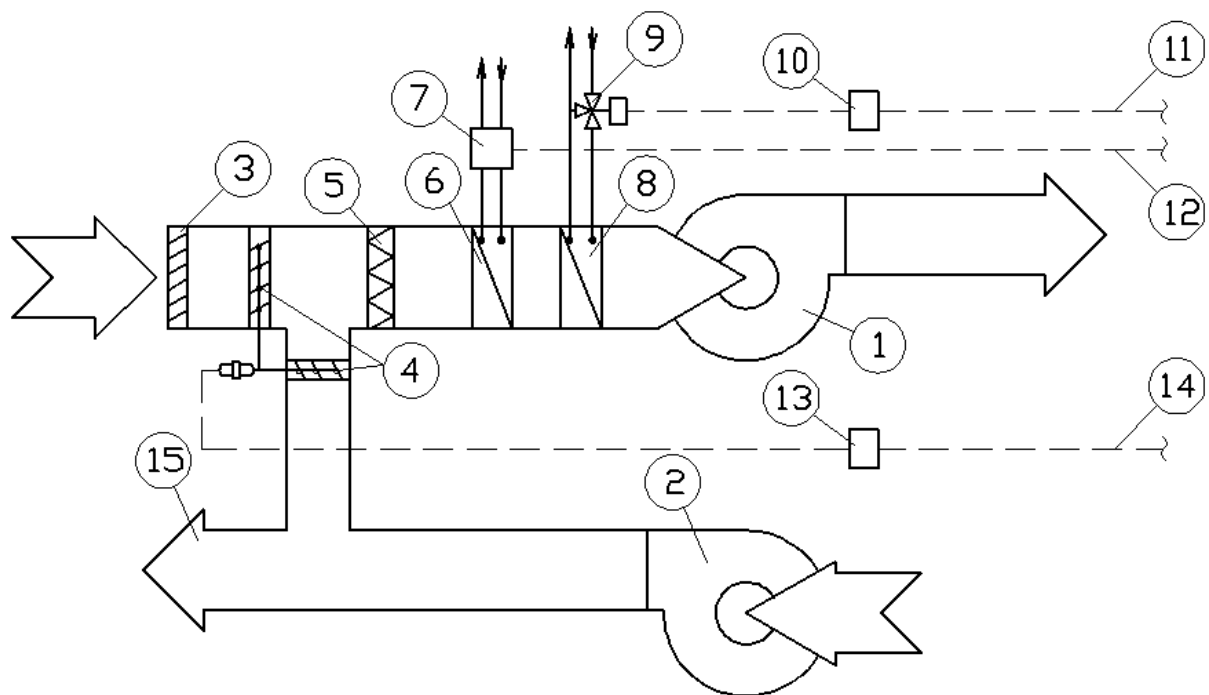


Рис. 4.4. Схема центральной системы воздушного кондиционирования с регулируемой рециркуляцией внутреннего воздуха

1 – вентилятор приточной системы; 2 – вентилятор вытяжной системы; 3 – забор наружного воздуха; 4 – автоматизированные взаимобратные воздушные клапаны; 5 – воздушный фильтр; 6 – воздухонагреватель; 7 – узел регулирования и защиты от замерзания воздухонагревателя; 8 – воздухоохладитель; 9 – трёхходовой клапан с сервоприводом; 10 – блок управления воздухоохладителем; 11 – от датчика температуры внутреннего воздуха для управления воздухоохладителем; 12 – от датчика температуры воздуха для управления воздухонагревателем; 13 – блок управления соотношением расходов наружного и рециркуляционного воздуха; 14 – от датчика качества внутреннего воздуха (датчика "содержания CO<sub>2</sub>" и др.); 15 – удаление воздуха в атмосферу.

поддержания в обслуживаемых помещениях расчётной температуры внутреннего воздуха.

Кроме системы воздушного кондиционирования в здании необходимо запроектировать обособленные, не связанные с системой воздушного кондиционирования системы вытяжной вентиляции из всех помещений с выделением вредных веществ: санитарных узлов, курительных, гардеробных и других, относимых согласно п.4.11 ШНК 2.08.02-09\* к типам **P2** и **P1**. Из этих помещений рециркуляция воздуха не допускается. В кондиционируемых помещениях следует обеспечить подпор, подавая приточный воздух с избытком над вытяжкой и обеспечивая во внутренних ограждениях здания пути перетекания избыточного приточного воздуха в помещения типа **P1** и **P2** (см.п.3.7 настоящего Пособия). При проектировании необходимо следить за соблюдением баланса всех расходов воздушных потоков в здании.

**4.26.** Если в здании с воздушной системой кондиционирования воздушное отопление в соответствии с прил.10\* КМК 2.04.05-97\* не предусматривается и применяется водяное отопление, то в холодный период года система кондиционирования должна выполнять только функции вентиляции. Датчик (12) температуры воздуха (см. рис.4.4) в таком случае размещают в магистральном воздуховоде сразу после приточного вентилятора и узел регулирования (7) воздухонагревателя настраивают на неизменное поддержание температуры приточного воздуха на уровне +20 °С (точнее, средней температуры кондиционируемых помещений). Предполагается, что по завершению рабочего дня воздушную систему будут отключать.

**4.27.** Применение в необходимых случаях систем воздушного кондиционирования с рециркуляцией внутреннего воздуха реализует преимущества центральных систем (единое, удобное для обслуживания месторасположение оборудования, отсутствие разбросанных аппаратов по помещениям, местных воздухозаборных устройств для децентрализованной вентиляции) с сохранением положительных свойств децентрализованных систем (повышенная надёжность функционирования, небольшие энергетические потери, ввиду подачи только минимальной нормы наружного воздуха).

**4.28.** Для поддержания в помещениях, при необходимости, требуемой относительной влажности, повышенной точности параметров воздуха, соблюдения направлений и расходов его перемещения по помещениям системы воздушного кондиционирования могут дополняться различными воздухообрабатывающими и теплообменными устройствами и аппаратами, сооружаться многозональными и т.д. Выбор конкретных схем и расчёты таких систем следует проводить с построением всех процессов обработки воздуха на I-d диаграмме влажного воздуха.

## Отдельные рекомендации по проектированию

**4.29.** Энергетическая эффективность хладоновых систем охлаждения, водяных систем холодоснабжения, автономных кондиционеров должна составлять согласно разделу 4 КМК 2.01.18-2000\* не менее 2,6 при учёте потребляемой энергии не только наружными блоками и чиллером, но и расходуемой внутренними блоками, фэнкойлами, системами автоматического регулирования и всеми другими вспомогательными устройствами, используемыми в процессе функционирования систем.

**4.30.** При применении воздушных систем кондиционирования, хладоновых и водяных систем охлаждения в помещениях всегда имеются приточные струи охлаждённого воздуха. В целях недопущения в зоне обслуживания холодного дутья, следует правильно размещать воздухораспределители и циркуляционные воздухоохладители и просчитывать параметры каждой приточной струи в месте входа её в обслуживаемую зону. Общей рекомендацией является направление выходящей приточной струи в верхнюю зону, если источник находится в нижней зоне помещения, и в горизонтальном направлении с налипанием на потолок, если струя выходит из воздухораспределителя, расположенного у потолка.

**4.31 (4.26\*).** В жилых, общественных и административных зданиях, как правило, не возникает необходимости увеличивать в помещениях влажность (за исключением технологических помещений с особыми требованиями). Но в ряде помещений с повышенными влаговыделениями (залы бассейнов, пищеблоки, помещения санитарно-гигиенического назначения, сушики белья и др.) имеется потребность в снижении влажности. Системы хладонового и водяного охлаждения для снижения влажности не предназначены. Поэтому при их применении, а в ряде случаев и при воздушном кондиционировании для удаления из помещений влаги следует применять автономные осушители воздуха.

К таким осушителям, например, относятся осушители фирмы Dantherm марок CDP 35, CDP 45, CDP 65, устанавливаемые на стену. Производительность осушки воздуха составляет: 1,3; 1,8; 2,7 кг влаги в час. Аппараты широко используют для залов плавательных бассейнов. Фирма выпускает и более крупные осушители шкафного типа производительностью до 6,8 кг влаги в час. Для помещений с большими влаговыделениями можно применить напольный автоматизированный осушитель MJ-E16VX компании Mitsubishi Electric, производительностью 16 литров в сутки. Аппарат содержит контейнер для конденсата ёмкостью 4 литра. Конденсат может также отводиться через встроенный штуцер. Осушитель работает на хладоне R134a.



**4.32.** При размещении оборудования целесообразно соблюдать следующие рекомендации:

- внутренние блоки хладоновых систем и фэнкойлы нельзя устанавливать непосредственно вблизи дверного проёма. Фэнкойлы, если они будут использоваться в холодный период года (в совмещённой системе охлаждения-отопления), следует размещать аналогично размещению отопительных приборов, у наружных стен и преимущественно под окнами.

- хладопровода и трубопроводы холодной воды, подаваемой к фэнкойлам, следует теплоизолировать во избежание конденсатообразования;

- трубопроводы дренажной системы самотечного удаления конденсата от каждого внутреннего блока или фэнкойла следует прокладывать с уклоном не менее 1%. На выходе сливной магистрали обязательно следует предусмотреть гидравлический затвор (сифон);

- вокруг оборудования необходимо оставлять пространство не только для свободного забора и выхода воздуха, но и для технического обслуживания и доступа, замены элементов при его ремонте;

- при размещении оборудования в подсобных помещениях, в подвалах, на чердаках, следует обеспечить беспрепятственное поступление к нему наружного воздуха и удаление в атмосферу отработавшего воздуха. Проёмы должны иметь защитные решетки;

- внешнее размещение наружных блоков и чиллеров следует проверять на допустимый шум. Следует избегать мест, подверженных стоку дождевой воды и защищать оборудование от солнечных лучей и перегрева от окружающих поверхностей кровли;

- фундаменты, на которых размещают оборудование, должны возвышаться над поверхностью не менее 150÷200 мм, а расстояние от краёв фундамента до оборудования должно быть 500 мм;

**4.33 (4.78.1\*).** Необходимо учитывать следующие рекомендации, направленные на сбережение энергии:

- следует выбирать оборудование без большого запаса по мощности и с высокой энергетической эффективностью не только в расчётном режиме, но и во всём диапазоне рабочих нагрузок;

- применять оборудование с регулируемой производительностью по текущей нагрузке; использовать вентиляторы и насосы с электронно-коммутируемыми (ЕС) электродвигателями постоянного тока, обладающими высоким КПД;

- не следует завышать скорости движения теплоносителей и воздуха в аппаратах, трубопроводах и воздуховодах;

- рекомендуется выбирать высокоэффективное управление системами с использованием электронных контроллеров, обеспечивающее оптимальные режимы работы оборудования и систем кондиционирования и охлаждения.

## РАСЧЁТ ТРЕБУЕМОЙ ХОЛОДОПРОИЗВОДИТЕЛЬНОСТИ ОХЛАЖДАЮЩИХ УСТРОЙСТВ ДЛЯ ПРОЕКТИРУЕМОГО ЗДАНИЯ

**4.34.** Расчёт требуемой холодопроизводительности проводят в два этапа.

На первом этапе рассчитывают требуемую холодопроизводительность для здания в целом. Эта величина необходима для определения мощности центральной холодильной станции или чиллеров, обслуживающих здание в целом, а также для определения удельного расхода холода. Расчёт теплоступлений выполняют, рассматривая здание, как одно помещение.

На втором этапе определяют расчётную холодопроизводительность охлаждающих устройств для каждого помещения, в котором предусматривается кондиционирование (охлаждение). Эта величина используется для подбора мощности оборудования, обслуживающего каждое конкретное помещение.

Следует иметь в виду, что расчётный расход холода для здания в целом всегда меньше суммы расчётных значений холодопроизводительности охладителей всех помещений, и что расчётный час для здания и для каждого конкретного помещения различаются.

**4.35.** Требуемую холодопроизводительность определяют для конкретно принятого часа суток в размере, компенсирующем поступления теплоты через наружные ограждающие конструкции, тепловыделения от людей и оборудования, а также теплоту, вносимую подаваемым в целях вентиляции наружным воздухом:

$$Q_k = Q_{sc} + Q_{mc} + Q_{ac} , \quad (4.1)$$

где:  $Q_{sc}$  – поступление теплоты через наружные ограждающие конструкции, Вт;

$Q_{mc}$  – выделения теплоты от оборудования и людей, Вт;

$Q_{ac}$  – расход холода на охлаждение поступающего в целях вентиляции наружного воздуха, Вт.

На этапе расчёта требуемой холодопроизводительности для здания в целом вычисления по формуле (4.1) выполняют многократно для всех часов суток в период занятости объекта. Окончательным расчётным значением принимают максимальное из всех полученных значений  $Q_k$ , а час суток, в котором оно получено, считают расчётным часом для здания в целом.

Для каждого кондиционируемого помещения требуемую холодопроизводительность также рассчитывают по формуле (4.1) для всех часов занятости помещения, принимая в качестве расчётного максимальное

из полученных значений  $Q_k$ , а час суток, в котором оно получено, считают расчётным для данного помещения.

**4.36.** Поступления теплоты в рассматриваемый час суток через наружные ограждающие конструкции  $Q_{sc}$ , Вт, определяют путём суммирования теплопоступлений через отдельные остеклённые светопроёмы и непрозрачные ограждения:

$$Q_{sc} = \Sigma Q_{c.п} + \Sigma Q_{н.в} + Q_{п}, \quad (4.2)$$

где:  $\Sigma Q_{c.п}$  – поступление теплоты через все светопроёмы фасада или помещения, Вт;

$\Sigma Q_{н.в}$  – поступление теплоты через наружные непрозрачные вертикальные ограждающие конструкции фасада или помещения, Вт;

$Q_{п}$  – поступление теплоты через перекрытие верхнего этажа, Вт.

При определении требуемой холодопроизводительности для здания в целом расчёт выполняют для каждого фасада в отдельности, суммируя затем теплопоступления через все фасады.

**4.37.** Тепловой поток, Вт, через светопрём в рассматриваемый расчётный час суток определяют по формуле:

$$Q_{c.п} = Q_{c.п.с} + Q_{c.п.т}, \quad (4.3)$$

где:  $Q_{c.п.с}$  – поток теплоты за счёт проникания солнечной радиации, Вт;

$Q_{c.п.т}$  – поток теплоты за счёт разности температур наружного и внутреннего воздуха, Вт.

Величину  $Q_{c.п.с}$  определяют по формуле:

$$Q_{c.п.с} = F_{c.п} (q_l + q_p) K_1 \cdot K_2 \cdot K_3, \quad (4.4)$$

где:  $F_{c.п}$  – площадь светового проёма, м<sup>2</sup>;

$q_l, q_p$  – плотность потока поступающей на светопроём прямой и рассеянной солнечной радиации, Вт/м<sup>2</sup>, принимаемая по табл.4.1;

$K_1$  – коэффициент, учитывающий затенение светового проёма переплётными, принимаемый по табл.4.2;

$K_2$  – коэффициент пропускания солнечной радиации остеклением, принимаемый по табл.4.3;

$K_3$  – коэффициент теплопропускания дополнительно установленного наружного солнцезащитного устройства, принимаемый по табл.4.4 (при отсутствии СЗУ  $K_3=1$ ).

Наличие внутренних СЗУ во внимание не принимают.

Таблица 4.1

Плотность потока солнечной радиации  $q_n/q_p$  (прямой/рассеянной), поступающей на вертикальные и горизонтальную поверхности, Вт/м<sup>2</sup>, в июле при безоблачном небе

Географическая широта, °С.Ш.	Расчётный час суток	Ориентация вертикального светового проёма								Горизонтальный светопроём
		С	СВ	В	ЮВ	Ю	ЮЗ	З	СЗ	
1	2	3	4	5	6	7	8	9	10	11
38	5-6	$\frac{94}{38}$	$\frac{184}{56}$	$\frac{188}{49}$	$\frac{61}{41}$	$\frac{-}{23}$	$\frac{-}{25}$	$\frac{-}{28}$	$\frac{-}{23}$	$\frac{49}{42}$
		$\frac{108}{97}$	$\frac{364}{127}$	$\frac{445}{150}$	$\frac{216}{116}$	$\frac{-}{72}$	$\frac{-}{53}$	$\frac{-}{59}$	$\frac{-}{63}$	$\frac{161}{84}$
	7-8	$\frac{57}{107}$	$\frac{432}{167}$	$\frac{541}{180}$	$\frac{344}{148}$	$\frac{-}{96}$	$\frac{-}{77}$	$\frac{-}{73}$	$\frac{-}{77}$	$\frac{328}{105}$
		$\frac{-}{96}$	$\frac{344}{142}$	$\frac{523}{165}$	$\frac{408}{146}$	$\frac{44}{105}$	$\frac{-}{81}$	$\frac{-}{84}$	$\frac{-}{81}$	$\frac{516}{119}$
	9-10	$\frac{-}{86}$	$\frac{220}{108}$	$\frac{433}{134}$	$\frac{398}{138}$	$\frac{126}{106}$	$\frac{-}{85}$	$\frac{-}{85}$	$\frac{-}{83}$	$\frac{635}{133}$
		$\frac{-}{83}$	$\frac{67}{96}$	$\frac{273}{113}$	$\frac{335}{114}$	$\frac{197}{106}$	$\frac{-}{91}$	$\frac{-}{85}$	$\frac{-}{85}$	$\frac{754}{136}$
	11-12	$\frac{-}{82}$	$\frac{-}{91}$	$\frac{98}{101}$	$\frac{230}{99}$	$\frac{230}{106}$	$\frac{102}{104}$	$\frac{-}{91}$	$\frac{-}{87}$	$\frac{802}{140}$
		$\frac{-}{82}$	$\frac{-}{87}$	$\frac{-}{91}$	$\frac{102}{104}$	$\frac{230}{106}$	$\frac{230}{99}$	$\frac{98}{101}$	$\frac{-}{91}$	$\frac{802}{140}$
	13-14	$\frac{-}{83}$	$\frac{-}{85}$	$\frac{-}{85}$	$\frac{-}{91}$	$\frac{197}{106}$	$\frac{335}{114}$	$\frac{273}{113}$	$\frac{67}{96}$	$\frac{754}{136}$
		$\frac{-}{86}$	$\frac{-}{83}$	$\frac{-}{85}$	$\frac{-}{85}$	$\frac{126}{106}$	$\frac{398}{138}$	$\frac{433}{134}$	$\frac{220}{108}$	$\frac{635}{133}$
	15-16	$\frac{-}{96}$	$\frac{-}{81}$	$\frac{-}{84}$	$\frac{-}{81}$	$\frac{44}{105}$	$\frac{408}{146}$	$\frac{523}{165}$	$\frac{344}{142}$	$\frac{516}{119}$
		$\frac{57}{107}$	$\frac{-}{77}$	$\frac{-}{73}$	$\frac{-}{77}$	$\frac{-}{96}$	$\frac{344}{148}$	$\frac{541}{180}$	$\frac{432}{167}$	$\frac{328}{105}$
	17-18	$\frac{108}{97}$	$\frac{-}{63}$	$\frac{-}{59}$	$\frac{-}{53}$	$\frac{-}{72}$	$\frac{216}{116}$	$\frac{445}{150}$	$\frac{364}{127}$	$\frac{161}{84}$
$\frac{94}{38}$		$\frac{-}{23}$	$\frac{-}{28}$	$\frac{-}{25}$	$\frac{-}{23}$	$\frac{61}{41}$	$\frac{188}{49}$	$\frac{184}{56}$	$\frac{49}{42}$	
41	5-6	$\frac{116}{48}$	$\frac{202}{70}$	$\frac{272}{70}$	$\frac{71}{51}$	$\frac{-}{28}$	$\frac{-}{28}$	$\frac{-}{28}$	$\frac{-}{27}$	$\frac{62}{45}$
		$\frac{100}{93}$	$\frac{432}{133}$	$\frac{493}{151}$	$\frac{234}{116}$	$\frac{-}{72}$	$\frac{-}{58}$	$\frac{-}{59}$	$\frac{-}{63}$	$\frac{171}{84}$
	7-8	$\frac{47}{105}$	$\frac{424}{141}$	$\frac{566}{178}$	$\frac{383}{148}$	$\frac{-}{96}$	$\frac{-}{75}$	$\frac{-}{73}$	$\frac{-}{77}$	$\frac{344}{105}$

	2	3	4	5	6	7	8	9	10	11
	8-9	$\frac{-}{96}$	$\frac{326}{138}$	$\frac{552}{164}$	$\frac{442}{146}$	$\frac{68}{106}$	$\frac{-}{81}$	$\frac{-}{80}$	$\frac{-}{81}$	$\frac{509}{119}$
	9-10	$\frac{-}{86}$	$\frac{179}{108}$	$\frac{446}{134}$	$\frac{436}{120}$	$\frac{162}{107}$	$\frac{-}{85}$	$\frac{-}{81}$	$\frac{-}{84}$	$\frac{632}{126}$
	10-11	$\frac{-}{81}$	$\frac{43}{96}$	$\frac{278}{109}$	$\frac{369}{112}$	$\frac{236}{110}$	$\frac{3}{91}$	$\frac{-}{82}$	$\frac{-}{86}$	$\frac{739}{134}$
	11-12	$\frac{-}{80}$	$\frac{-}{91}$	$\frac{103}{99}$	$\frac{278}{109}$	$\frac{271}{111}$	$\frac{136}{92}$	$\frac{-}{88}$	$\frac{-}{87}$	$\frac{782}{140}$
	12-13	$\frac{-}{80}$	$\frac{-}{87}$	$\frac{-}{88}$	$\frac{136}{92}$	$\frac{271}{111}$	$\frac{278}{109}$	$\frac{103}{99}$	$\frac{-}{91}$	$\frac{782}{140}$
	13-14	$\frac{-}{81}$	$\frac{-}{86}$	$\frac{-}{82}$	$\frac{3}{91}$	$\frac{236}{110}$	$\frac{369}{112}$	$\frac{278}{109}$	$\frac{43}{96}$	$\frac{739}{134}$
	14-15	$\frac{-}{86}$	$\frac{-}{84}$	$\frac{-}{81}$	$\frac{-}{85}$	$\frac{162}{107}$	$\frac{436}{120}$	$\frac{446}{134}$	$\frac{179}{108}$	$\frac{632}{126}$
	15-16	$\frac{-}{96}$	$\frac{-}{81}$	$\frac{-}{80}$	$\frac{-}{81}$	$\frac{68}{106}$	$\frac{442}{146}$	$\frac{552}{164}$	$\frac{326}{138}$	$\frac{509}{119}$
	16-17	$\frac{47}{105}$	$\frac{-}{77}$	$\frac{-}{73}$	$\frac{-}{75}$	$\frac{-}{96}$	$\frac{383}{148}$	$\frac{566}{178}$	$\frac{424}{141}$	$\frac{344}{105}$
	17-18	$\frac{100}{93}$	$\frac{-}{63}$	$\frac{-}{59}$	$\frac{-}{58}$	$\frac{-}{72}$	$\frac{234}{116}$	$\frac{493}{151}$	$\frac{432}{133}$	$\frac{171}{84}$
	18-19	$\frac{116}{48}$	$\frac{-}{27}$	$\frac{-}{28}$	$\frac{-}{28}$	$\frac{-}{28}$	$\frac{71}{51}$	$\frac{272}{70}$	$\frac{202}{70}$	$\frac{62}{45}$
44	5-6	$\frac{125}{52}$	$\frac{252}{72}$	$\frac{332}{79}$	$\frac{95}{53}$	$\frac{-}{31}$	$\frac{-}{30}$	$\frac{-}{30}$	$\frac{-}{31}$	$\frac{77}{49}$
	6-7	$\frac{99}{94}$	$\frac{419}{133}$	$\frac{514}{151}$	$\frac{256}{116}$	$\frac{-}{73}$	$\frac{-}{59}$	$\frac{-}{59}$	$\frac{-}{60}$	$\frac{181}{84}$
	7-8	$\frac{20}{104}$	$\frac{424}{149}$	$\frac{579}{177}$	$\frac{395}{148}$	$\frac{7}{96}$	$\frac{-}{74}$	$\frac{-}{73}$	$\frac{-}{74}$	$\frac{349}{102}$
	8-9	$\frac{-}{96}$	$\frac{324}{137}$	$\frac{563}{163}$	$\frac{467}{146}$	$\frac{99}{106}$	$\frac{-}{81}$	$\frac{-}{80}$	$\frac{-}{81}$	$\frac{509}{112}$
	9-10	$\frac{-}{86}$	$\frac{170}{108}$	$\frac{452}{135}$	$\frac{460}{136}$	$\frac{99}{110}$	$\frac{-}{85}$	$\frac{-}{81}$	$\frac{-}{84}$	$\frac{621}{126}$
	10-11	$\frac{-}{81}$	$\frac{38}{96}$	$\frac{279}{108}$	$\frac{380}{116}$	$\frac{276}{113}$	$\frac{19}{91}$	$\frac{-}{81}$	$\frac{-}{86}$	$\frac{718}{131}$
	11-12	$\frac{-}{80}$	$\frac{-}{91}$	$\frac{105}{98}$	$\frac{297}{107}$	$\frac{314}{114}$	$\frac{150}{104}$	$\frac{-}{87}$	$\frac{-}{87}$	$\frac{761}{133}$
	12-13	$\frac{-}{80}$	$\frac{-}{87}$	$\frac{-}{87}$	$\frac{150}{104}$	$\frac{314}{114}$	$\frac{297}{107}$	$\frac{105}{98}$	$\frac{-}{91}$	$\frac{761}{133}$
	13-14	$\frac{-}{81}$	$\frac{-}{86}$	$\frac{-}{81}$	$\frac{19}{91}$	$\frac{276}{113}$	$\frac{380}{116}$	$\frac{279}{108}$	$\frac{38}{96}$	$\frac{718}{131}$

1	2	3	4	5	6	7	8	9	10	11
	14-15	$\frac{-}{86}$	$\frac{-}{84}$	$\frac{-}{81}$	$\frac{-}{85}$	$\frac{99}{110}$	$\frac{460}{136}$	$\frac{452}{135}$	$\frac{170}{108}$	$\frac{621}{126}$
	15-16	$\frac{-}{96}$	$\frac{-}{81}$	$\frac{-}{80}$	$\frac{-}{81}$	$\frac{99}{106}$	$\frac{467}{146}$	$\frac{563}{163}$	$\frac{324}{137}$	$\frac{509}{112}$
	16-17	$\frac{20}{104}$	$\frac{-}{74}$	$\frac{-}{73}$	$\frac{-}{74}$	$\frac{7}{96}$	$\frac{395}{148}$	$\frac{579}{177}$	$\frac{424}{149}$	$\frac{349}{102}$
	17-18	$\frac{99}{94}$	$\frac{-}{60}$	$\frac{-}{59}$	$\frac{-}{59}$	$\frac{-}{73}$	$\frac{256}{116}$	$\frac{514}{151}$	$\frac{419}{133}$	$\frac{181}{84}$
	18-19	$\frac{125}{52}$	$\frac{-}{31}$	$\frac{-}{30}$	$\frac{-}{30}$	$\frac{-}{31}$	$\frac{95}{53}$	$\frac{332}{79}$	$\frac{252}{72}$	$\frac{77}{49}$

Таблица 4.2

**Коэффициент  $K_1$ , учитывающий затенение световых проёмов переплётами**

Заполнение светового проёма	Коэффициент $K_1$
1. Остекление без переплётов	1,0
2. Остекление в металлических переплётах	
одинарных	0,90
двойных раздельных	0,72
3. Остекление в деревянных переплётах	
одинарных	0,75
двойных раздельных	0,51

Таблица 4.3

**Коэффициент  $K_2$  пропускания солнечной радиации остеклённой частью заполнения светопроёма и значения  $R_{ср}$**

Вид остекления	Коэффициент $K_2$	Сопротивление теплопередаче $R_{ср}$ , $m^2 \cdot ^\circ C / Вт$
1. Стекло оконное или витринное толщиной в мм		
2,5-3,5	0,8	0,01
4-6	0,76	0,02
8-12	0,72	0,03
2. Двойное остекление из стекла толщиной в мм		
2,5-3,5	0,72	0,15
4-6	0,64	0,16
3. Двойное остекление с межстекольными солнцезащитными жалюзи с металлическими пластинами	0,35	0,38
4. Тройное остекление из стекла толщиной в мм		
2,5-3,5	0,67	0,27
4-6	0,63	0,28
5. Тройное остекление с солнцезащитными жалюзи между внутренним и средним стеклом	0,30	0,50

Таблица 4.4

Коэффициент  $K_3$  теплопропускания наружного солнцезащитного устройства светового проёма

Вид солнцезащитного устройства	Коэффициент $K_3$
1. Стационарный козырёк, затеняющий светопроём в расчётный час - полностью (100% площади светопроёма) - частично ( $n\%$ площади светопроёма)	0,22 $K_3=1-0,0078 \cdot n$
2. Стационарные рёбра, ячейки, затеняющие светопроём в расчётный час - полностью (100% площади светопроёма) - частично ( $n\%$ площади светопроёма)	0,18 $K_3=1-0,0082 \cdot n$
3. Наружные жалюзи с пластинами под углом $45^\circ$ к стеклу	0,2
4. Наружная штора из реек светлой окраски	0,2

Тепловой поток  $Q_{с.п.т}$ , Вт, определяют по формуле:

$$Q_{с.п.т} = F_{сн} \frac{t_{н.сн} - t_{в} + q_m \left( 0,5 \cdot R_{сн} + \frac{1}{\alpha_n} \right)}{R_{сн} + \frac{1}{\alpha_n} + \frac{1}{\alpha_v}}, \quad (4.5)$$

где:  $t_{н.сн}$  – расчётная температура наружного воздуха, омывающего наружную поверхность заполнения светопроёма,  $^\circ\text{C}$ ;

$t_{в}$  – расчётная температура внутреннего воздуха,  $^\circ\text{C}$ ;

$R_{сн}$  – сопротивление теплопередаче от наружной до внутренней поверхности заполнения светового проёма, принимаемое по табл.4.3,  $\text{м}^2 \cdot ^\circ\text{C}/\text{Вт}$ ;

$\alpha_n, \alpha_v$  – коэффициенты теплоотдачи наружной и внутренней поверхности ограждающей поверхности, принимаемые по п.3.6 и табл.5\* КМК 2.01.04-97\*,  $\text{Вт}/(\text{м}^2 \cdot ^\circ\text{C})$ ;

$q_m$  – плотность теплового потока, выделяющегося в толще заполнения светопроёма от поглощённой солнечной радиации,  $\text{Вт}/\text{м}^2$ .

Значение  $t_{н.сн}$  определяют по формулам:

- при использовании в качестве солнцезащитных устройств наружных козырьков, рёбер, крупных ячеек, маркиз:

$$t_{н.сн} = t_{н.з}; \quad (4.6)$$

- при применении наружных ставен, жалюзи и штор:

$$t_{\text{нсп}} = t_{\text{н.з}} + \frac{\rho_{\text{сз}} \cdot (q_{\text{л}} + q_{\text{р}}) \cdot (1 - K_3)}{4 \cdot \alpha_{\text{н}}}, \quad (4.7)$$

где  $\rho_{\text{сз}}$  – коэффициент поглощения солнечной радиации наружной поверхностью СЗУ, принимаемый по табл.4.5.

$t_{\text{н.з}}$  – температура наружного воздуха, °С, в рассматриваемый час суток, определяемая по формуле:

$$t_{\text{н.з}} = t_{\text{н.Б}} - 0,25 \cdot A_{\text{н}} \cdot \{1 - 2 \cdot \text{Cos}[15 \cdot (z_{\text{рас}} - z_{\text{max}})]\} \quad (4.8)$$

$t_{\text{н.Б}}$  – расчётная наружная температура по параметрам "Б" для тёплого периода года, °С, принимаемая по табл.4 КМК 2.01.01-94;

$A_{\text{н}}$  – средняя суточная амплитуда наружной температуры в июле, °С, приводимая в табл.2 КМК 2.01.01-94;

$z_{\text{рас}}$  – среднее численное значение принятого расчётного часа, час;

$z_{\text{max}}$  – среднее численное значение часа с максимальной наружной температурой; для всех пунктов следует принимать  $z_{\text{max}} = 14,5$  час.

Таблица 4.5

Коэффициенты поглощения солнечной радиации материалом наружной поверхности солнцезащитных устройств

Материал наружной поверхности СЗУ	Коэффициент поглощения солнечной радиации $\rho_{\text{сз}}$
1. Алюминий, краска алюминиевая	0,5
2. Краска, пластмасса, ткань :	
белая	0,3
зелёная	0,7
тёмно-серая	0,7
чёрная	0,9
3. Дерево неокрашенное	0,6

Величину  $q_{\text{м}}$  рассчитывают по формуле:

$$q_{\text{м}} = (q_{\text{л}} + q_{\text{р}}) \cdot K_3 \cdot (1 - K_1 \cdot K_2). \quad (4.9)$$

**4.38.** Тепловой поток, Вт, через наружные непрозрачные ограждения (стена, дверь, потолок и др.) рассчитывают по формуле:

$$Q_{\text{н.о}} = \Sigma Q_{\text{н.в}} + Q_{\text{п}}, \quad (4.10)$$



где:  $\Sigma Q_{н.в}$  – поступление теплоты через вертикальные наружные ограждающие конструкции, Вт;

$Q_n$  – тепловой поток через перекрытие верхнего этажа здания, Вт.

Тепловой поток  $Q_{н.в}$ , Вт, через наружное непрозрачное вертикальное ограждение (стена, дверь и др.) рассчитывают по формуле:

$$Q_{н.в} = F_{н.в} \frac{1}{R_{н.в}} \left( t_{н.ср} + \rho_n \frac{I_{ср}}{\alpha_n} - t_{в} \right), \quad (4.11)$$

где:  $F_{н.в}$  – площадь наружного вертикального ограждения, м<sup>2</sup>;

$R_{н.в}$  – сопротивление теплопередаче наружного ограждения, м<sup>2</sup>·°C/Вт;

$t_{н.ср}$  – расчётное среднесуточное значение температуры наружного воздуха, °C;

$\rho_n$  – коэффициент поглощения солнечной радиации наружной поверхностью ограждающей конструкции, принимаемый по прил.6\* КМК 2.01.04-97\*;

$I_{ср}$  – среднесуточное значение суммарной солнечной радиации (прямой и рассеянной), Вт/м<sup>2</sup>, принимаемое по табл.4.6 в зависимости от ориентации ограждения;

$\alpha_n$  – то же, что в формуле (4.5).

Величину  $t_{н.ср}$  определяют по формуле:

$$t_{н.ср} = t_{н.б} - 0,25 \cdot A_n, \quad (4.12)$$

где  $t_{н.б}$ ,  $A_n$  – то же, что в формуле (4.8).

Таблица 4.6

Среднесуточные  $I_{ср}$  и  $I_{ср.г}$ , и максимальное суточное,  $I_{макс.г}$ , значения суммарной солнечной радиации, Вт/м<sup>2</sup>, поступающей в июле при безоблачном небе

Географическая широта, °С.Ш.	Среднесуточная суммарная солнечная радиация, $I_{ср}$ , поступающая на вертикальную поверхность, ориентированную на					Среднесуточная суммарная солнечная радиация, $I_{ср.г}$ , поступающая на горизонтальную поверхность	Максимальная суточная суммарная солнечная радиация, $I_{макс.г}$ , поступающая на горизонтальную поверхность
	С	СВ и СЗ	В и З	ЮВ и ЮЗ	Ю		
38	71,1	120,4	162,7	140,3	101,2	333,8	942
41	70,9	122,1	172,1	151,2	114,4	333,2	922
44	70,4	123,3	178,6	161,2	128,3	330,3	894

Тепловой поток  $Q_n$ , Вт, через перекрытие верхнего этажа здания определяют:

а) при тепловой инерции перекрытия верхнего этажа  $D < 4$  с учётом расчётного часа суток:

$$Q_n = F_n \frac{1}{R_n} (t_{n,n} - t_b) + F_n \cdot \alpha_b \frac{A_{t_{\text{нн}}}}{v_n} \beta_n, \quad (4.13)$$

где:  $F_n$ ,  $R_n$  – площадь,  $m^2$ , и термическое сопротивление,  $m^2 \cdot ^\circ C / \text{Вт}$ , чердачного перекрытия или перекрытия между воздухом вентилируемой прослойки (осушающих вентканалов) бесчердачного перекрытия и помещением;

$t_{\text{нн}}$  – расчётная среднесуточная температура воздуха в чердачном пространстве или в вентилируемой прослойке (каналов),  $^\circ C$ ;

$A_{t_{\text{нн}}}$  – амплитуда колебаний температуры воздуха чердака или в вентилируемой прослойке,  $^\circ C$ , рассчитываемая по формуле (4.17);

$v_n$  – величина затухания колебаний температуры  $A_{t_{\text{нн}}}$ , определяемая проектом в соответствии с КМК 2.01.04-97\*, п. 3.4;

$\beta_n$  – коэффициент снижения для рассматриваемого часа теплового потока через перекрытие от максимального значения, принимаемый по табл.4.7;

$\alpha_b$  – то же, что в формуле (4.5).

Таблица 4.7

Значение коэффициента  $\beta_n$  для расчёта теплового потока через перекрытия верхнего этажа

Тепловая инерция чердачного покрытия или перекрытия под вентилируемой прослойкой (осушающими каналами)	Расчётный час суток													
	8-9	9-10	10-11	11-12	12-13	13-14	14-15	15-16	16-17	17-18	18-19	19-20	20-21	21-22
1,5	-0,64	-0,42	-0,17	0,09	0,35	0,58	0,77	0,91	0,99	1,00	0,94	0,82	0,64	0,42
2	-0,87	-0,71	-0,5	-0,26	0	0,26	0,5	0,71	0,87	0,97	1,00	0,97	0,87	0,71
3	-0,98	-1,00	-0,94	-0,82	-0,65	-0,43	-0,18	0,08	0,33	0,57	0,76	0,90	0,98	1,00
4	-0,63	-0,81	-0,93	-0,99	-0,99	-0,91	-0,78	-0,59	-0,36	-0,10	0,16	0,41	0,63	0,81

б) при тепловой инерции перекрытия верхнего этажа  $D_n \geq 4$  величину  $Q_n$  определяют по формуле:

$$Q_n = F_n \frac{1}{R_n} (t_{\text{нн}} - t_b) \quad (4.14)$$

Расчётную среднесуточную температуру воздуха над перекрытием  $t_{\text{нп}}$  рассчитывают по формуле:

$$t_{\text{нп}} = \frac{\frac{F_{\text{к}}}{R_{\text{к}}} \left( t_{\text{н.ср}} + \frac{F_{\text{п}} \rho_{\text{к}} \cdot I_{\text{ср.г}}}{F_{\text{к}} \alpha_{\text{п}}} \right) + \frac{F_{\text{п}}}{R_{\text{п}}} t_{\text{в}} + c \cdot L_{\text{у}} \cdot t_{\text{н.ср}}}{\frac{F_{\text{к}}}{R_{\text{к}}} + \frac{F_{\text{п}}}{R_{\text{п}}} + c \cdot L_{\text{у}}}, \quad (4.15)$$

где:  $F_{\text{к}}$ ,  $R_{\text{к}}$  – площадь,  $\text{м}^2$ , и термическое сопротивление,  $\text{м}^2 \cdot \text{°C}/\text{Вт}$ , кровельного покрытия;

$t_{\text{н.ср}}$  – то же, что в формуле (4.11);

$\rho_{\text{к}}$  – коэффициент поглощения солнечной радиации поверхностью кровли, принимаемый прил.6\* КМК 2.01.04\*97\*;

$I_{\text{ср.г}}$  – среднесуточное значение суммарной солнечной радиации,  $\text{Вт}/\text{м}^2$ , на горизонтальную поверхность, принимаемое по табл. 4.6;

$L_{\text{у}}$  – расход наружного воздуха через чердак или вентилируемую прослойку (каналы) от воздействия ветра,  $\text{м}^3/\text{с}$ ;

$c$  – теплоёмкость воздуха,  $c=1200 \text{ Дж}/(\text{м}^3 \cdot \text{°C})$ .

Величину  $L_{\text{у}}$ ,  $\text{м}^3/\text{с}$ , определяют по формуле:

$$L_{\text{у}} = F_{\text{отв}} \cdot w_{\text{Б}} \sqrt{\frac{(0,301 + 0,014 \cdot h)}{\xi_{\text{отв}}}}, \quad (4.16)$$

где:  $F_{\text{отв}}$  – сумма площадей вентиляционных отверстий на одной наиболее длинной стороне здания,  $\text{м}^2$ ;

$w_{\text{Б}}$  – скорость ветра по параметрам Б для теплого периода года,  $\text{м}/\text{с}$ , принимаемая по КМК 2.01.01-94, табл. 4;

$h$  – высота расположения вентиляционных отверстий над землёй,  $\text{м}$ ;

$\xi_{\text{отв}}$  – коэффициент местного сопротивления вентиляционного отверстия в наружной стене, принимаемый по табл.4.8.

Таблица 4.8

Значение коэффициента  $\xi_{\text{отв}}$  в зависимости от диаметра вентиляционного отверстия  $d_0$  и толщины наружного ограждения  $\delta$

$\delta/d_0$	0	0,2	0,4	0,6	0,8	1	1,4	$\geq 1,7$
$\xi_{\text{отв}}$	2,85	2,72	2,6	2,34	1,95	1,76	1,63	1,6

Примечание. Для прямоугольного отверстия шириной  $b$  и высотой  $a$  следует принимать:  $d_0=2 \cdot b \cdot a / (b+a)$ .

Амплитуду колебания температуры воздуха в чердачном пространстве или в вентилируемой прослойке (каналах)  $A_{\text{тнп}}$  рассчитывают по формуле:

$$A_{\text{тнп}} = (I_{\text{max.г}} - I_{\text{cp.г}}) \frac{F_{\text{п}} \cdot \rho_{\text{к}}}{R_{\text{к}} \cdot \alpha_{\text{н}} \left( \frac{F_{\text{к}}}{R_{\text{к}}} + \frac{F_{\text{п}}}{R_{\text{п}}^{\text{тр}}} + c \cdot L_{\text{у}} \right)}, \quad (4.17)$$

где  $I_{\text{max.г}}$  – максимальное значение суммарной солнечной радиации, Вт/м<sup>2</sup>, на горизонтальную поверхность в июле, принимаемое по табл. 4.6.

**4.39.** Расчётные выделения теплоты в общественном здании от оборудования и людей  $Q_{\text{мс}}$ , Вт, определяют по формуле:

$$Q_{\text{мс}} = \frac{(Q_{\text{о.т}} + q_{\text{л}} \cdot N_{\text{л}}) \cdot n_{\text{w}}}{168}, \text{ Вт}, \quad (4.18)$$

где:  $Q_{\text{о.т}}$  – тепловыделения от оборудования и оргтехники, Вт;  
 $q_{\text{л}}$  – величина тепловыделений от одного человека, принимаемая в зависимости от физической нагрузки по табл.4.9, Вт/чел;  
 $N_{\text{л}}$  – число людей, находящихся в помещении, чел;  
 $n_{\text{w}}$  – расчётное число часов работы общественного здания в течение недели.

Таблица 4.9

Количество явного тепла  $q_{\text{л}}$ , Вт/чел, выделяемое людьми в зависимости от физической нагрузки и температуры помещения

Количество выделяемого тепла, $q_{\text{л}}$ , Вт/чел	Температура воздуха в помещении, С°			
	20	25	30	35
	В состоянии покоя			
Мужчины	87	58	41	12
Женщины	74	49	35	10
Дети	65	44	31	9
	При лёгкой работе			
Мужчины	99	64	41	6
Женщины	84	54	35	5
Дети	74	48	31	5

**4.40.** Расход холода на охлаждение подаваемого в расчётный час суток  $z_{\text{pac}}$  в целях вентиляции наружного воздуха  $Q_{\text{ac}}$ , Вт, следует определять по формуле:

$$Q_{\text{ac}} = \frac{c \cdot L_{\text{ext}} \cdot (t_{\text{н.з}} - t_{\text{в}})}{3600}, \quad (4.19)$$

где:  $c$  – то же, что в формуле (4.15);

$L_{\text{ext}}$  – минимальный расход наружного воздуха, который необходимо подать в здание за счёт естественного проветривания или при работе вентиляционных систем,  $\text{м}^3/\text{ч}$ , принимают по прил.17 КМК 2.04.05-97\*;

$t_{\text{н.з}}$  – температура наружного воздуха в рассматриваемый час суток,  $^{\circ}\text{C}$ , определяемая по формуле (4.8).

**4.41.** Расчёт завершают определением удельного расхода холода на кондиционирование здания при расчётных наружных параметрах:

$$q_x = \frac{Q_x}{A_{\text{F}}} \text{ Вт/м}^2, \quad (4.20)$$

где  $A_{\text{F}}$  – общая площадь здания,  $\text{м}^2$ .

## Примеры расчётов

### Пример 7

#### Задача расчёта

Определить требуемую холодопроизводительность систем кондиционирования проектируемого трехэтажного административного здания в г.Ташкенте. Кондиционирование в тёплый период года осуществляют путём установки в помещениях рециркуляционных воздухоохладителей с организацией воздухообмена вентиляцией с естественным притоком и удалением воздуха через фрамуги окон и каналы вытяжных систем. Холодоснабжение обеспечивают центральной холодильной станцией.

#### Исходные данные

Здание предназначено для работы 100 человек. Число часов работы общественного здания в течение недели 45 часов. Общая площадь здания  $A_{\text{F}}=1512 \text{ м}^2$ , в том числе  $1200 \text{ м}^2$  занимают кабинеты, оборудованные оргтехникой. Габариты здания 36x14м. Высота этажа 3,5 м. Общая высота

здания до верха чердачного перекрытия 12 м. Один из продольных фасадов здания имеет южную ориентацию. В здании предусматривается установка пластмассовых окон высотой 2,2 м и шириной 1,5 м с однокамерными стеклопакетами. Южный фасад здания будет оборудован солнцезащитными устройствами в виде козырьков с вылетом 0,9 м, размещёнными на высоте 0,2 м над оконным проёмом. Наружные стены здания покрыты цементной штукатуркой кремового цвета. Площадь световых проёмов южного и северного фасадов составляет  $F_{с.п}^{Ю} = F_{с.п}^С = 119 \text{ м}^2$ ; восточного и западного –  $F_{с.п}^В = F_{с.п}^З = 9,9 \text{ м}^2$ . На каждом фасаде предусматриваются наружные двери габаритами 1,5x2,5 м. Здание оборудуется холодным чердаком; площадь перекрытия  $F_{п} = 504 \text{ м}^2$ ; тепловая инерция перекрытия третьего этажа –  $D = 3,02$ ; величина затухания колебаний температуры в перекрытии –  $v_{п} = 27,4$ ; площадь кровли –  $554 \text{ м}^2$ ; в каждом продольном фасаде чердака на высоте  $h = 12 \text{ м}$  устраиваются по 18 вентиляционных отверстий сечением 0,38x0,25 м; толщина стен чердака – 0,4 м.

Расчётная средняя температура внутреннего воздуха в тёплый период года –  $t_{в} = 26 \text{ }^{\circ}\text{C}$ . Географическая широта пункта строительства –  $41^{\circ}\text{СШ}$ . Здание проектируется по второму уровню теплозащиты в соответствии с КМК 2.01.04-97\*:

- сопротивление теплопередаче наружных стен  $R_{н.о} = 1,6 \text{ м}^2 \cdot ^{\circ}\text{C}/\text{Вт}$ ;
- сопротивление теплопередаче чердачного перекрытия  $R_{п} = 1,8 \text{ м}^2 \cdot ^{\circ}\text{C}/\text{Вт}$ ;
- сопротивление теплопередаче кровли из асбоцементных листов (волнистый шифер)  $R_{к} = 0,18 \text{ м}^2 \cdot ^{\circ}\text{C}/\text{Вт}$ .

Тепловыделения от оборудования и оргтехники  $Q_{о.т} = 15000 \text{ Вт}$ .

### Порядок расчёта

Расчётную температуру наружного воздуха для проектирования систем кондиционирования (п.2.14\* КМК 2.04.05-97\*) принимают по табл.4 КМК 2.01.01-94 по параметрам Б для тёплого периода года  $t_{н.Б}$ :

$$t_{н.Б} = 37,5 \text{ }^{\circ}\text{C}.$$

Среднюю суточную амплитуду наружной температуры в июле принимают по в табл.2 КМК 2.01.01-94:

$$A_{н} = 16,8 \text{ }^{\circ}\text{C}.$$

По формуле (4.12) определяют расчётное среднесуточное значение температуры наружного воздуха;

$$t_{н.ср} = t_{н.Б} - 0,25 \cdot A_{н} = 37,5 - 0,25 \cdot 16,8 = 33,3 \text{ }^{\circ}\text{C}.$$

Расчёты суммарных теплопоступлений для различных часов суток показали, что для здания в целом расчётным является час "14-15" (в это

время в здание вносится максимальное количество теплоты). Пример расчёта представлен для данного часа.

Принимают:

– среднее численное значение часа с максимальной наружной температурой –  $z_{\max} = 14,5$  час (см. п.4.3);

– среднее численное значение часа, для которого проводится данный расчёт –  $z_{\text{рас}} = (14+15)/2 = 14,5$  час.

Температуру наружного воздуха в рассматриваемый час суток определяют по формуле (4.8):

$$\begin{aligned} t_{n,z} &= t_{n,Б} - 0,25 \cdot A_n \cdot \{1 - 2 \cdot \text{Cos}[15 \cdot (z_{\text{рас}} - z_{\max})]\} = \\ &= 37,5 - 0,25 \cdot 16,8 \cdot \{1 - 2 \cdot \text{Cos}[15 \cdot (14,5 - 14,5)]\} = 41,7 \text{ } ^\circ\text{C}. \end{aligned}$$

### ***Определение суммарного потока теплоты через световые проёмы фасада южной ориентации***

По табл. 4.1 определяют плотность потока поступающей на светопроём фасада южной ориентации прямой и рассеянной солнечной радиации:

$$q_d = 162 \text{ Вт/м}^2;$$

$$q_p = 107 \text{ Вт/м}^2.$$

Коэффициент, учитывающий затенение световых проёмов переплётными в соответствии с табл.4.2 равен:  $K_1 = 0,90$ .

Коэффициент пропускания солнечной радиации остеклённой частью заполнения светопроёма и сопротивление теплопередаче в соответствии с табл.4.3 равны:  $K_2 = 0,72$  ;  $R_{\text{ст}} = 0,15$  .

Солнцезащитный козырёк, как показывают графические построения, полностью затеняет световой проём в расчётный час ( $n=100\%$ ). В соответствии с табл.4.4 принимают коэффициент теплопропускания наружного солнцезащитного устройства:  $K_3 = 0,22$ .

Определяют поток теплоты за счёт проникания солнечной радиации,  $Q_{\text{с.п.с}}$  по формуле (4.4) с учётом площади световых проёмов западного фасада  $F_{\text{с.п}}^{\text{Ю}} = 119 \text{ м}^2$ :

$$Q_{\text{с.п.с}}^{\text{Ю}} = F_{\text{с.п}}^{\text{Ю}} (q_d + q_p) K_1 \cdot K_2 \cdot K_3 = 119(162+107)0,9 \cdot 0,72 \cdot 0,22 = 4563 \text{ Вт};$$

Определяют расчётную скорость ветра для г.Ташкента, равную минимальной из средних скоростей ветра по румбам за июль, повторяемость которых составляет 16 % и более, принимаемую согласно КМК 2.01.01-94, но не менее 1 м/с:  $v = 1,4 \text{ м/с}$ .

Вычисляют коэффициент теплоотдачи наружной поверхности заполнения светопроёма в соответствии с п.3.6 КМК 2.01.04-97\*:

$$\alpha_n = 1,16(5 + 10\sqrt{v}) = 1,16(5 + 10\sqrt{1,4}) = 19,53, \text{ Вт}/(\text{м}^2 \cdot ^\circ\text{С}).$$

Коэффициент теплоотдачи внутренней поверхности заполнения светопроёма определяют по табл.5\* КМК 2.01.04-97\*:  $\alpha_b = 8,0 \text{ Вт}/(\text{м}^2 \cdot ^\circ\text{С})$ .

Для южного фасада определяют плотность теплового потока  $q_m$ , выделяющегося в толще заполнения светопроёма от поглощённой солнечной радиации:

$$q_m = (q_l + q_p)K_3(1 - K_1 \cdot K_2) = (162 + 107) \cdot 0,22 \cdot (1 - 0,9 \cdot 0,72) = 20,83 \text{ Вт}/\text{м}^2.$$

Так как на южном фасаде в качестве СЗУ применён козырёк, расчётную температуру наружного воздуха, омывающего наружную поверхность заполнения светопроёма, принимают  $t_{н.сп} = t_{н.з} = 41,7^\circ\text{С}$ .

Рассчитывают поток теплоты через заполнение светопроёмов за счёт разности температур наружного и внутреннего воздуха по формуле (4.5):

$$Q_{с.п.т.}^{Ю} = F_{сп} \frac{t_{н.сп} - t_b + q_m \left( 0,5 \cdot R_{сп} + \frac{1}{\alpha_n} \right)}{R_{сп} + \frac{1}{\alpha_n} + \frac{1}{\alpha_b}} =$$

$$= 119 \frac{41,7 - 26 + 20,83 \left( 0,5 \cdot 0,15 + \frac{1}{19,53} \right)}{0,15 + \frac{1}{19,53} + \frac{1}{8,0}} = 6686, \text{ Вт}.$$

Определяют суммарный тепловой поток, поступающий в расчётный час через световые проёмы фасада южной ориентации:

$$Q_{с.п.}^{Ю} = Q_{с.п.с}^{Ю} + Q_{с.п.т}^{Ю} = 4563 + 6686 = 11249 \text{ Вт}.$$

### ***Определение потока теплоты через непрозрачные ограждения фасада южной ориентации***

Коэффициент поглощения солнечной радиации поверхностью наружных стен принимают по прил.6\* КМК 2.01.04-97\*:  $\rho_{н.о} = 0,4$  (цементная штукатурка кремового цвета).

Определяют площадь наружных стен южного фасада за вычетом площади световых проёмов и двери:

$$F_{н.с}^{Ю} = 36 \times 12 - F_{сп}^{Ю} - 1,5 \times 2,5 = 432 - 119 - 3,75 = 309,25 \text{ м}^2.$$

По табл. 4.6 определяют среднесуточное значение суммарной солнечной радиации, поступающей на вертикальную поверхность южной ориентации:  $I_{сп}^{Ю} = 114,4 \text{ Вт}/\text{м}^2$ .



Рассчитывают тепловой поток через наружную стену южного фасада по формуле (4.11):

$$Q_{н.с}^{Ю} = F_{н.с}^{Ю} \frac{1}{R_{н.с}} \left( t_{н.сп} + \rho_{н.о} \frac{I_{сп}^{Ю}}{\alpha_n} - t_{в} \right) =$$

$$= 309,25 \frac{1}{1,6} \left( 33,3 + 0,4 \frac{114,4}{19,53} - 26 \right) = 1864 \text{ Вт.}$$

Тепловой поток через наружную дверь южного фасада при термическом сопротивлении наружной двери  $R_{дв} = 0,25 \text{ Вт/м}^2$  равен:

$$Q_{н.д}^{Ю} = 1,5 \cdot 2,5 \frac{1}{0,25} \left( 33,3 + 0,3 \frac{114,4}{19,53} - 26 \right) = 136 \text{ Вт.}$$

Определяют суммарный тепловой поток, поступающий в расчётный час через наружные ограждения фасада южной ориентации:

$$Q_{но}^{Ю} = Q_{с.п}^{Ю} + Q_{н.с}^{Ю} + Q_{н.д}^{Ю} =$$

$$= 11249 + 1864 + 136 = 13249 \text{ Вт.}$$

### ***Определение теплопоступлений через ограждения остальных фасадов здания***

Проводят аналогичные расчёты для остальных фасадов:

Для западного:

$$q_{л} = 446 \text{ Вт/м}^2;$$

$$q_{р} = 134 \text{ Вт/м}^2;$$

$$K_1 = 0,90;$$

$$K_2 = 0,72;$$

$$K_3 = 1,0;$$

$$Q_{с.п.с}^3 = F_{с.п}^3 (q_{л} + q_{р}) K_1 \cdot K_2 \cdot K_3 = 9,9(446 + 134)0,9 \cdot 0,72 \cdot 1,0 = 3721 \text{ Вт};$$

$$q_{м} = (q_{л} + q_{р}) K_3 (1 - K_1 \cdot K_2) = (446 + 134)1,0(1 - 0,9 \cdot 0,72) = 204,16 \text{ Вт/(м}^2 \cdot \text{°C)}.$$

$$R_{с.п} = 0,15 \text{ Вт/(м}^2 \cdot \text{°C)}.$$

$$Q_{с.п.т}^3 = 9,9 \frac{41,7 - 26 + 204,16 \left( 0,5 \cdot 0,15 + \frac{1}{19,53} \right)}{0,15 + \frac{1}{19,53} + \frac{1}{8,0}} = 1258 \text{ Вт.}$$

$$Q_{с.п}^3 = Q_{с.п.с}^3 + Q_{с.п.т}^3 = 3721 + 1258 = 4979 \text{ Вт.}$$

$$F_{н.с}^3 = 14 \times 12 - F_{с.п}^3 - 1,5 \times 2,5 = 168 - 9,9 - 3,75 = 154,4 \text{ м}^2;$$

$$I_{сп}^3 = 172,1 \text{ Вт/м}^2;$$

$$Q_{н.с}^3 = 154,4 \frac{1}{1,6} \left( 33,3 + 0,4 \frac{172,1}{19,53} - 26 \right) = 1044 \text{ Вт.}$$

$$Q_{н.д}^3 = 1,5 \cdot 2,5 \frac{1}{0,25} \left( 33,3 + 0,3 \frac{172,1}{19,53} - 26 \right) = 149 \text{ Вт.}$$

$$Q_{н.о}^3 = Q_{с.п}^3 + Q_{н.с}^3 + Q_{н.д}^3 = 4979 + 1044 + 149 = 6172 \text{ Вт.}$$

Для северного:

$$q_{л} = 0 \text{ Вт/м}^2;$$

$$q_{р} = 86 \text{ Вт/м}^2;$$

$$K_1 = 0,90;$$

$$K_2 = 0,72;$$

$$K_3 = 1;$$

$$Q_{с.п.с}^c = F_{с.п}^c (q_{л} + q_{р}) K_1 \cdot K_2 \cdot K_3 = 119(0 + 86)0,9 \cdot 0,72 \cdot 1 = 6632 \text{ Вт};$$

$$q_{м} = (q_{л} + q_{р}) K_3 (1 - K_1 \cdot K_2) = (0 + 86)1(1 - 0,9 \cdot 0,72) = 30,27 \text{ Вт/(м}^2 \cdot \text{°C)}.$$

$$R_{с.п} = 0,15 \text{ Вт/(м}^2 \cdot \text{°C)}.$$

$$Q_{с.п.т}^c = 119 \frac{41,7 - 26 + 30,27 \left( 0,5 \cdot 0,15 + \frac{1}{19,53} \right)}{0,15 + \frac{1}{19,53} + \frac{1}{8,0}} = 7121, \text{ Вт.}$$

$$Q_{с.п}^c = Q_{с.п.с}^c + Q_{с.п.т}^c = 6632 + 7121 = 13753 \text{ Вт.}$$

$$F_{н.с}^c = 36 \times 12 - F_{с.п}^c - 1,5 \times 2,5 = 432 - 119 - 3,75 = 309,25 \text{ м}^2;$$

$$I_{ср}^c = 70,9 \text{ Вт/м}^2;$$

$$Q_{н.с}^c = 309,25 \frac{1}{1,6} \left( 33,3 + 0,4 \frac{70,9}{19,53} - 26 \right) = 1692 \text{ Вт.}$$

$$Q_{н.д}^c = 1,5 \cdot 2,5 \frac{1}{0,25} \left( 33,3 + 0,3 \frac{70,9}{19,53} - 26 \right) = 126 \text{ Вт.}$$

$$Q_{н.о}^c = Q_{с.п}^c + Q_{н.с}^c + Q_{н.д}^c = 13753 + 1692 + 126 = 15571 \text{ Вт.}$$

Для восточного:

$$q_{л} = 0 \text{ Вт/м}^2;$$

$$q_{р} = 81 \text{ Вт/м}^2;$$

$$K_1 = 0,90;$$

$$K_2 = 0,72;$$

$$K_3 = 1;$$

$$Q_{с.п.с}^B = F_{с.п}^B (q_{л} + q_{р}) K_1 \cdot K_2 \cdot K_3 = 9,9(0 + 81)0,9 \cdot 0,72 \cdot 1 = 520 \text{ Вт};$$

$$q_{м} = (q_{л} + q_{р}) K_3 (1 - K_1 \cdot K_2) = (0 + 81)1(1 - 0,9 \cdot 0,72) = 28,51 \text{ Вт/(м}^2 \cdot \text{°C)}.$$

$$R_{\text{сн}} = 0,15 \text{ Вт}/(\text{м}^2 \cdot ^\circ\text{C}).$$

$$Q_{\text{с.п.т}}^{\text{B}} = 9,9 \frac{41,7 - 26 + 28,51 \left( 0,5 \cdot 0,15 + \frac{1}{19,53} \right)}{0,15 + \frac{1}{19,53} + \frac{1}{8,0}} = 586 \text{ Вт.}$$

$$Q_{\text{с.п}}^{\text{B}} = Q_{\text{с.п.с}}^{\text{B}} + Q_{\text{с.п.т}}^{\text{B}} = 520 + 586 = 1106 \text{ Вт.}$$

$$F_{\text{н.с}}^{\text{B}} = 168 - 9,9 - 3,75 = 154,35 \text{ м}^2;$$

$$I_{\text{ср}}^{\text{B}} = 172,1 \text{ Вт}/\text{м}^2;$$

$$Q_{\text{н.с}}^{\text{B}} = 154,35 \frac{1}{1,6} \left( 33,3 + 0,4 \frac{172,1}{19,53} - 26 \right) = 1044 \text{ Вт.}$$

$$Q_{\text{н.д}}^{\text{B}} = 1,5 \cdot 2,5 \frac{1}{0,25} \left( 33,3 + 0,3 \frac{172,1}{19,53} - 26 \right) = 149 \text{ Вт.}$$

$$Q_{\text{н.о}}^{\text{B}} = Q_{\text{с.п}}^{\text{B}} + Q_{\text{н.с}}^{\text{B}} + Q_{\text{н.д}}^{\text{B}} = 1106 + 1044 + 149 = 2299 \text{ Вт.}$$

### *Определение потока теплоты через перекрытие верхнего этажа*

Определяют площадь перекрытия третьего этажа:

$$F_{\text{п}} = 36 \cdot 14 = 504 \text{ м}^2.$$

Определяют суммарную площадь вентиляционных отверстий одного из фасадов:

$$F_{\text{отв}} = 18 \cdot a \cdot b = 18 \cdot 0,38 \cdot 0,25 = 1,71 \text{ м}^2.$$

По табл. 4.8 при соответствующих значениях  $d_0$  и  $\delta/d_0$  определяют значение коэффициента  $\xi_{\text{отв}}$  вентиляционных отверстий:

$$d_0 = \frac{2 \cdot b \cdot a}{b + a} = \frac{2 \cdot 0,38 \cdot 0,25}{0,38 + 0,25} = 0,3; \quad \frac{\delta}{d_0} = \frac{0,4}{0,3} = 1,33; \quad \xi_{\text{отв}} = 1,65.$$

Определяют расход наружного воздуха через чердак от воздействия ветра по формуле (4.16):

$$L_{\text{u}} = F_{\text{отв}} \cdot w_{\text{Б}} \sqrt{\frac{(0,301 + 0,014 \cdot h)}{\xi_{\text{отв}}}} = 1,71 \cdot 1,4 \sqrt{\frac{(0,301 + 0,014 \cdot 12)}{1,65}} = 1,42 \text{ м}^3/\text{с.}$$

По прил.6\* КМК 2.01.04-97\* определяют коэффициент поглощения солнечной радиации поверхностью кровли:  $\rho_{\text{к}} = 0,65$ .

Принимают значения среднесуточной  $I_{\text{ср.г}}$  и максимальной  $I_{\text{max.г}}$  суммарной солнечной радиации, поступающей на горизонтальную поверхность по табл. 4.6:

$$I_{\text{ср.г}}=333,2 \text{ Вт/м}^2;$$

$$I_{\text{max.г}}=922 \text{ Вт/м}^2.$$

Определяют среднесуточную температуру воздуха в чердачном пространстве по формуле (4.15):

$$t_{\text{нп}} = \frac{\frac{F_{\text{к}}}{R_{\text{к}}} \left( t_{\text{н.ср}} + \frac{F_{\text{п}} \rho_{\text{к}} \cdot I_{\text{ср.г}}}{F_{\text{к}} \alpha_{\text{н}}} \right) + \frac{F_{\text{п}}}{R_{\text{п}}} t_{\text{в}} + c \cdot L_{\text{у}} \cdot t_{\text{н.ср}}}{\frac{F_{\text{к}}}{R_{\text{к}}} + \frac{F_{\text{п}}}{R_{\text{п}}} + c \cdot L_{\text{у}}} =$$

$$= \frac{\frac{554}{0,18} \left( 33,3 + \frac{504}{554} \cdot \frac{0,65 \cdot 333,2}{19,53} \right) + \frac{504}{1,8} 26 + 1200 \cdot 1,42 \cdot 33,3}{\frac{554}{0,18} + \frac{504}{1,8} + 1200 \cdot 1,42} = 39,0 \text{ }^{\circ}\text{C}.$$

Амплитуду колебаний температуры воздуха чердака рассчитывают по формуле (4.15):

$$A_{t_{\text{нп}}} = (I_{\text{max.г}} - I_{\text{ср.г}}) \frac{F_{\text{п}} \cdot \rho_{\text{к}}}{R_{\text{к}} \cdot \alpha_{\text{н}} \left( \frac{F_{\text{к}}}{R_{\text{к}}} + \frac{F_{\text{п}}}{R_{\text{п}}} + c \cdot L_{\text{у}} \right)} =$$

$$= (922 - 333,2) \frac{504 \cdot 0,65}{0,18 \cdot 19,53 \left( \frac{554}{0,18} + \frac{504}{1,8} + 1200 \cdot 1,42 \right)} = 10,8 \text{ }^{\circ}\text{C}$$

Определяют значение коэффициента  $\beta_{\text{п}}$  для расчётного часа суток (14,5) по табл. 4.7 с учётом интерполяции при  $D_{\text{п}}=2,75$ :

$$\beta_{\text{п}} = 0,06.$$

Коэффициент теплоотдачи от внутренней поверхности перекрытия к воздуху помещения определяют по табл. 5\* КМК 2.01.04-97\*:

$$\alpha_{\text{в}} = 8,7 \text{ Вт/(м}^2 \cdot ^{\circ}\text{C)}.$$

Рассчитывают тепловой поток через перекрытие третьего этажа по формуле (4.13):

$$Q_{\Pi} = F_{\Pi} \frac{1}{R_{\Pi}} (t_{\text{н.п}} - t_{\text{в}}) + F_{\Pi} \cdot \alpha_{\text{в}} \frac{A_{\text{т.м.п.}}}{v_{\Pi}} \beta_{\Pi} =$$

$$= 504 \frac{1}{1,8} (39,0 - 26) + 504 \cdot 8,7 \frac{10,8}{27,4} 0,06 = 3744 \text{ Вт}$$

### ***Определение суммарного теплового потока через все наружные ограждения здания***

Поступление теплоты через наружные ограждающие конструкции определяют по формуле :

$$Q_{\text{сч}} = Q_{\text{н.о}}^{\text{Ю}} + Q_{\text{н.о}}^{\text{З}} + Q_{\text{н.о}}^{\text{С}} + Q_{\text{н.о}}^{\text{В}} + Q_{\Pi} =$$

$$= 13249 + 6172 + 15571 + 2299 + 3744 = 41035 \text{ Вт.}$$

### ***Определение выделений теплоты в здание от оборудования и людей***

Тепловыделения от оборудования и оргтехники, согласно исходным данным составляют:  $Q_{\text{о.т}} = 15000 \text{ Вт}$ .

Количество тепла, выделяемого одним сотрудником принимают как среднее для мужчин и женщин при лёгкой работе в соответствии с табл.4.9:

$$q_{\text{л}} = (64 + 54) / 2 = 59 \text{ Вт/чел.}$$

Расчётные выделения теплоты в общественном здании от оборудования и людей вычисляют по формуле (4.18):

$$Q_{\text{мс}} = \frac{(Q_{\text{о.т}} + q_{\text{л}} \cdot N_{\text{л}}) \cdot n_{\text{в}}}{168} =$$

$$= \frac{(15000 + 59 \cdot 100) \cdot 45}{168} = 5598 \text{ Вт.}$$

### ***Определение расхода холода на охлаждение вентиляционного воздуха***

Находят расход наружного воздуха в соответствии с требованиями табл.36 КМК 2.08.02-09\*:

$$L_{\text{ext}} = 100 \text{ чел} \cdot 60 \text{ м}^3/(\text{ч} \cdot \text{чел}) = 6000 \text{ м}^3/\text{ч}.$$

Расход холода на охлаждение поступающего в здание в режиме естественной вентиляции наружного воздуха  $Q_{\text{ac}}$ , Вт, определяют по формуле (4.19):

$$Q_{\text{ac}} = \frac{c \cdot L_{\text{ext}} \cdot (t_{\text{н.з}} - t_{\text{р}})}{3,6} = \\ = \frac{1,2 \cdot 6000 \cdot (41,7 - 26)}{3,6} = 31400 \text{ Вт}.$$

Определяют требуемую холодопроизводительность охлаждающих устройств в расчётный час для здания в целом:

$$Q_{\text{к}} = Q_{\text{sc}} + Q_{\text{mc}} + Q_{\text{ac}} = \\ = 41035 + 5598 + 31400 = 78033 \text{ Вт}$$

В завершении расчёта вычисляют удельный расход холода на кондиционирование здания по формуле (4.20):

$$q_{\text{к}} = \frac{Q_{\text{к}}}{A_{\text{F}}} = \frac{78033}{1512} = 51,6 \text{ Вт/м}^2.$$

## Пример 8

### Задача расчёта

Определить требуемую холодопроизводительность рециркуляционного воздухоохладителя для рабочего кабинета административного здания в г.Намангане.

### Исходные данные

Помещение, для которого выполняется расчёт, расположено на промежуточном этаже, имеет одну наружную оштукатуренную стену кремового цвета, длиной 6м ориентированную на юго-запад. В наружной стене расположены два окна с двойным остеклением размером 1,5x2,2 м. Окна оборудованы наружными солнцезащитными устройствами в виде горизонтальных жалюзи с пластинами белого цвета, расположенными под углом 45° к стеклу. Высота помещения – 3,5м. Помещение рассчитано на пребывание четырёх человек. В нём установлено четыре компьютера общей мощностью 1200 Вт.

Расчётная средняя температура внутреннего воздуха в тёплый период года –  $t_{\text{в}} = 26$  °С. Географическая широта пункта строительства – 41°СШ.

Сопротивление теплопередаче наружных стен  $R_{н.о}=1,5 \text{ м}^2 \cdot \text{°C}/\text{Вт}$ ;

### Порядок расчёта

Расчётную температуру наружного воздуха принимают по табл.4 КМК 2.01.01-94 по параметрам Б для тёплого периода:  $t_{н.Б}=35,7 \text{ °C}$ .

Среднюю суточную амплитуду наружной температуры в июле определяют по табл.2 КМК 2.01.01-94:

$$A_n = 14,6 \text{ °C}.$$

По формуле (4.12) находят расчётное среднесуточное значение температуры наружного воздуха;

$$t_{н.ср} = t_{н.Б} - 0,25 \cdot A_n = 35,7 - 0,25 \cdot 14,6 = 32,1 \text{ °C}.$$

Расчёты суммарных теплопоступлений в данное помещение для различных часов суток показали, что максимум наступает в 15-16 часов. Пример расчёта представлен именно для данного часа, являющегося расчётным.

### *Определение теплопоступлений через наружное ограждение*

Принимают:

– среднее численное значение часа с максимальной наружной температурой –  $z_{\max}=14,5$  час (см. п.4.3);

– среднее численное значение рассчитываемого часа –  $z_{\text{рас}}=(15+16)/2=15,5$  час.

Температура наружного воздуха в рассматриваемый час суток по формуле (4.8) составит:

$$\begin{aligned} t_{н.z} &= t_{н.Б} - 0,25 \cdot A_n \cdot \{1 - 2 \cdot \text{Cos}[15 \cdot (z_{\text{рас}} - z_{\max})]\} = \\ &= 35,7 - 0,25 \cdot 14,6 \cdot \{1 - 2 \cdot \text{Cos}[15 \cdot (15,5 - 14,5)]\} = 39,1 \text{ °C}. \end{aligned}$$

Определяют расчётную скорость ветра для г.Намангана, равную минимальной из средних скоростей ветра по румбам за июль, повторяемость которых составляет 16 % и более, принимаемую согласно КМК 2.01.01-94:  $v=1,9$  м/с.

Вычисляют коэффициент теплоотдачи наружной поверхности заполнения светопроёма в соответствии с п.3.6 КМК 2.01.04-97\*:

$$\alpha_n = 1,16(5 + 10\sqrt{v}) = 1,16(5 + 10\sqrt{1,9}) = 21,79, \text{ Вт}/(\text{м}^2 \cdot \text{°C}).$$

Коэффициент теплоотдачи внутренней поверхности заполнения светопроёма определяют по табл.5\* КМК 2.01.04-97\*:  $\alpha_{в}=8,0 \text{ Вт}/(\text{м}^2 \cdot \text{°C})$ .

В соответствии с табл.4.4 принимают коэффициент теплопропускания наружного солнцезащитного устройства:  $K_3 = 0,2$ .

Рассчитывают теплоступления через световые проёмы:

$$q_{л} = 442 \text{ Вт/м}^2 \text{ (см.табл.4.1);}$$

$$q_{р} = 146 \text{ Вт/м}^2 \text{ (см.табл.4.1);}$$

$$K_1 = 0,90 \text{ (см.табл.4.2);}$$

$$K_2 = 0,72 \text{ (см.табл.4.3);}$$

$$Q_{с.п.с} = F_{с.п} (q_{л} + q_{р}) K_1 \cdot K_2 \cdot K_3 = 1,5 \cdot 2,2 \cdot 2 (442 + 146) \cdot 0,9 \cdot 0,72 \cdot 0,2 = 503 \text{ Вт}$$

(см.ф.4.4);

$$q_{м} = (q_{л} + q_{р}) K_3 (1 - K_1 \cdot K_2) = (442 + 146) \cdot 0,2 \cdot (1 - 0,9 \cdot 0,72) = 41,4 \text{ Вт/(м}^2 \cdot \text{°C)}$$

(см.ф.4.9).

$$R_{с.п} = 0,15 \text{ Вт/(м}^2 \cdot \text{°C)} \text{ (см.табл.4.3).}$$

В связи с наличием на световых проёмах жалюзи определяют расчётную температуру наружного воздуха, омывающего наружную поверхность заполнения светопроёма по формуле (4.7), учитывая, что в соответствии с табл.4.5  $\rho_{сз} = 0,3$ :

$$t_{н.сп} = t_{н.з} + \frac{\rho_{сз} \cdot (q_{л} + q_{р}) \cdot (1 - K_3)}{4 \cdot \alpha_{н}} =$$

$$= 39,1 + \frac{0,3 \cdot (442 + 146) \cdot (1 - 0,2)}{4 \cdot 21,79} = 40,7 \text{ °C}$$

Рассчитывают поток теплоты за счёт разности температур через светопроёмы по формуле (4.5):

$$Q_{с.п.г} = F_{с.п} \frac{t_{н.сп} - t_{в} + q_{м} \left( 0,5 \cdot R_{с.п} + \frac{1}{\alpha_{н}} \right)}{R_{с.п} + \frac{1}{\alpha_{н}} + \frac{1}{\alpha_{в}}} =$$

$$= 6,6 \frac{40,7 - 26 + 41,4 \left( 0,5 \cdot 0,15 + \frac{1}{21,79} \right)}{0,15 + \frac{1}{21,79} + \frac{1}{8,0}} = 405 \text{ Вт,}$$

и суммарные теплоступления через светопроёмы:

$$Q_{с.п} = Q_{с.п.с} + Q_{с.п.г} = 503 + 405 = 808 \text{ Вт (см.ф.4.3).}$$

Определяют теплоступления через непрозрачную часть стены:

$$F_{н.о} = 6 \times 3,5 - F_{с.п} = 21 - 6,6 = 14,4 \text{ м}^2;$$

$$I_{ср}^{сз} = 122,1 \text{ Вт/м}^2 \text{ (см.табл.4.6);}$$

Коэффициент поглощения солнечной радиации поверхностью наружных стен принимают по прил.6\* КМК 2.01.04-97\*:  $\rho_{н.о} = 0,4$ ;

Рассчитывают  $Q_{н.в}$  по формуле (4.11):



$$Q_{н.в} = F_{н.в} \frac{1}{R_{н.в}} \left( t_{н.сп} + \rho_n \frac{I_{сп}}{\alpha_n} - t_b \right) =$$

$$= 14,4 \frac{1}{1,6} \left( 32,1 + 0,4 \frac{122,1}{21,79} - 26 \right) = 75 \text{ Вт}.$$

Общие теплопоступления в помещение через наружные ограждения составят:

$$Q_{sc} = Q_{с.п} + Q_{н.в} = 808 + 75 = 883 \text{ Вт}.$$

### ***Определение выделений теплоты в помещение от оборудования и людей***

Количество тепла, выделяемого одним сотрудником принимают:

$$q_{л} = (64 + 54) / 2 = 59 \text{ Вт/чел (см.табл.4.9)}.$$

Расчётные выделения теплоты в помещении от оборудования и людей определяют по формуле (4.18):

$$Q_{mc} = \frac{(Q_{о.т} + q_{л} \cdot N_{л}) \cdot n_w}{168} = \frac{(1200 + 59 \cdot 4) \cdot 45}{168} = 385 \text{ Вт}.$$

### ***Определение расхода холода на охлаждение вентиляционного воздуха***

Расход наружного воздуха в соответствии с требованиями табл.36 КМК 2.08.02-09\* составляет:

$$L_{ext} = 4 \text{ чел} \cdot 60 \text{ м}^3 / (\text{ч} \cdot \text{чел}) = 240 \text{ м}^3 / \text{ч}.$$

Расход холода на охлаждение поступающего в здание в режиме естественной вентиляции наружного воздуха  $Q_{ac}$ , Вт, определяют по формуле (4.19):

$$Q_{ac} = \frac{c \cdot L_{ext} \cdot (t_{н.з} - t_b)}{3600} = \frac{1200 \cdot 240 \cdot (39,1 - 26)}{3600} = 1048 \text{ Вт}.$$

### ***Расчёт требуемой холодопроизводительности воздухоохладителя***

Определяют требуемую холодопроизводительность рециркуляционного воздухоохладителя для рассматриваемого помещения по формуле (4.1):

$$Q_k = Q_{sc} + Q_{mc} + Q_{ac} =$$

$$= 883 + 385 + 1048 = 2316 \text{ Вт}$$

## 5. ЗАПОЛНЕНИЕ ТАБЛИЦЫ РАСЧЁТНЫХ ЗНАЧЕНИЙ ТЕПЛОЭНЕРГЕТИЧЕСКИХ ПАРАМЕТРОВ И ПОКАЗАТЕЛЕЙ ЗАПРОЕКТИРОВАННОГО ЗДАНИЯ

**5.1 (1.8\*).** В разрабатываемых проектах следует приводить таблицу с расчётными значениями параметров и показателей запроектированных систем отопления, вентиляции и кондиционирования по форме, согласно прил.23\* КМК 2.04.05-97\*.

Данные, приводимые в таблице, являются сводом значений исходных расчётных условий и полученных при проектировании результирующих значений параметров и показателей, характеризующих в целом запроектированные системы отопления, вентиляции и кондиционирования, их расчётные тепловые потоки, расходы теплоносителя и воздуха, установленные мощности оборудования и т.д.

**5.2 (Прил.23\*).** В таблицу вносят следующие данные:

1) Расчётная температура внутреннего воздуха  $t_p$ , °С.

Приводят расчётную внутреннюю температуру основных помещений здания, по которой определялась нагрузка на отопление и вентиляцию в холодный период года  $t_p$ , °С.

2) Расчётная температура наружного воздуха  $t_{ext}$ .

Приводят принятое при проектировании значение для холодного периода года  $t_{ext}$ , °С.

3) Общая площадь здания  $A$ , м<sup>2</sup> – сумма площадей всех этажей здания в пределах внутренних поверхностей наружных стен, определяемая по правилам, изложенным в прил.2 ШНК 2.08.01-05 – для жилых зданий и в прил.3 ШНК 2.08.02-09\* – для общественных и административных зданий.

4) Расчётные потери теплоты через ограждающие конструкции здания (основные плюс добавочные)  $Q_{sh}$ , Вт – определяют по формуле (1) прил.9\* КМК 2.04.05-97\*.

5) Расчётные потери теплоты от подающих и обратных отопительных трубопроводов, прокладываемых в помещениях с температурой ниже +5 °С  $Q_2$ , Вт – определяют расчётом с учётом положений прил.11\* КМК 2.04.05-97\*.

6) Расчётный расход теплоты на нагревание поступающих в здание изделий и материалов  $Q_{mh}$ , Вт – определяют расчётом.

7) Расчётный тепловой поток, регулярно поступающий в здание в отопительный период  $Q_{mc}$ , Вт – рассчитывают с учётом п.3.2г\* КМК 2.04.05-97\*.

Если здание круглосуточно не используется, то величину  $Q_{mc}$  определяют по формуле:

$$Q_{mc} = \frac{\tau_p}{24} Q_{mc,p} \quad (5.1)$$

где  $\tau_p$  - число часов использования здания в течение суток;

$Q_{mc,p}$  – средний тепловой поток, поступающий в часы использования здания, Вт.

8) Расчётный расход наружного воздуха, инфильтрующегося в здание в отопительный период  $L_n$ , м<sup>3</sup>/час – рассчитывают по формуле:

$$L_n = \frac{\Sigma G_i}{\rho}, \quad (5.2)$$

где  $\Sigma G_i$  – сумма расходов инфильтрующегося во все помещения воздуха, кг/час, определяемых по п.3 прил.8 КМК 2.04.05-97\*;

$\rho$  - плотность воздуха, принимаемая равной 1,3 кг/м<sup>3</sup>.

9) Расчётный тепловой поток на нагревание инфильтрующегося воздуха  $Q_n$ , Вт – определяют по формуле:

$$Q_n = \frac{c \cdot L_n \cdot (t_p - t_{ext})}{3600}, \quad (5.3)$$

где:  $c$  – объёмная теплоёмкость воздуха, равная 1210 Дж/(м<sup>3</sup>·°С).

10) Расчётный тепловой поток системы отопления  $Q_o$ , Вт, определяют:

а) при применении механической приточной вентиляции с догревом приточного воздуха за счёт теплоотдачи отопительных приборов – по формуле:

$$Q_o = Q_{sh} \cdot \beta_1 \cdot \beta_2 + Q_2 + Q_{mh} + Q_n + \Delta Q_o - Q_{mc}, \quad (5.4)$$

где:  $\beta_1, \beta_2$  – коэффициенты учёта дополнительных расходов теплоты, определяемые по п.1\* прил.11\* КМК 2.04.05-97\*;

$\Delta Q_o$  – дополнительный тепловой поток отопительных приборов на догрев приточного воздуха, Вт, определяемый по формуле:

$$\Delta Q_o = \frac{\tau_p}{24} \left[ \frac{c \cdot L_{in} (t_p - t_{in})}{3600} \right]; \quad (5.5)$$

$\tau_p$  – число часов использования приточной вентиляции в течение суток, час;

$c$  – то же, что формуле (5.3);

$L_{in}$ ,  $t_{in}$  – расход, м<sup>3</sup>/час, и температура, °С, подаваемого недогретого воздуха.

б) в остальных случаях – по формуле:

$$Q_o = Q_{sh} \cdot \beta_1 \cdot \beta_2 + Q_2 + Q_{mh} + Q_n - Q_{mc} . \quad (5.6)$$

11) расчётные температуры системы отопления  $t_1$  ,  $t_2$  , °С – это принятые значения температур воды в подающем и обратном трубопроводах на головных задвижках системы отопления в расчётных условиях её работы.

12) Расчётный расход поступающего в здание наружного воздуха при работе вентиляции с искусственным побуждением  $L_{ext}$  , м<sup>3</sup>/час.

Определяют сумму расходов всех приточных систем механической вентиляции  $L_{ext.in}$  , а также сумму расходов всех систем механической вытяжки  $L_{ext.out}$  . В таблицу вносят наибольшее из этих двух значений.

13) Расчётный тепловой поток системы теплоснабжения воздухоподогревателей приточной вентиляции  $Q_v$  , Вт.

Подогрев приточного воздуха от удаляемого вытяжного воздуха в рекуперативных теплоутилизаторах и за счёт теплоотдачи отопительных приборов в этом показателе не учитывается. Рассматриваются только приточные системы, в которых наружный воздух нагревается до температуры помещения в воздухоподогревателях, подключённых к отдельной системе теплоснабжения.

Величину  $Q_v$  , Вт, определяют по формуле:

$$Q_v = \frac{c \cdot L_v \cdot (t_p - t_{ext})}{3600} , \quad (5.7)$$

где:  $c$  – то же, что формуле (5.3);

$L_v$  – суммарный расход нагреваемого в воздухоподогревателях наружного воздуха, м<sup>3</sup>/час.

14) Расчётные температуры системы теплоснабжения воздухоподогревателей  $t_{11}$  ,  $t_{21}$  , °С – это принятые значения температур, соответственно в подающей и обратной линии системы теплоснабжения воздухоподогревателей.

15) Общий расход теплоты на отопление и вентиляцию здания  $Q_{ov}$  , Вт – определяют по формуле:

$$Q_{ov} = Q_o + Q_v . \quad (5.8)$$

16) Удельный расчётный расход теплоты на отопление и вентиляцию здания (на 1 м<sup>2</sup> общей площади здания)  $q_{ov}$  , Вт/м<sup>2</sup> – рассчитывают по формуле:

$$q_{ov} = \frac{Q_{ov}}{A} . \quad (5.9)$$

17) Общий расчётный расход холода на кондиционирование  $Q_k$ , Вт – холодопроизводительность всех запроектированных для здания охлаждающих устройств в расчётный час суток.

Величину  $Q_k$  рассчитывают по методике, изложенной в разделе 4 данного Пособия.

18) Удельный расход холода на кондиционирование  $q_k$ , Вт – определяют по формуле:

$$q_k = \frac{Q_k}{A} . \quad (5.10)$$

19) Общая установленная мощность электроприёмников систем отопления, вентиляции и кондиционирования  $N_y$ , кВт – определяется суммированием установленных мощностей всех без исключения электроприёмников: котлов, холодильных машин, кондиционеров, насосов, вентиляторов, другого оборудования, различных устройств, включая устройства управления и автоматизации, которые необходимы для работы систем отопления, вентиляции и кондиционирования и снабжаются электроэнергией от системы электроснабжения здания (за исключением находящихся в резерве).

20) Общая расчётная нагрузка электроприёмников систем отопления, вентиляции и кондиционирования  $N_{пот}$ , кВт – определяется суммированием расчётных нагрузок всех перечисленных в пункте 19 электроприёмников.

**5.3.** Необходимо напомнить, что все значения, приводимые в таблице, относятся к зданию в целом и характеризуют его в целом. Если здание обслуживают несколько систем, то их расчётные расходы теплоты, холода, воздуха, электрические нагрузки следует суммировать, а значения температур осреднять средневзвешено величинам общей площади помещений, которые обслуживает каждая система.

Например, если здание состоит из двух блоков, в одном из которых общей площадью  $A_1=900 \text{ м}^2$  расчётная температура внутреннего воздуха  $t_{p,1}=20 \text{ }^\circ\text{C}$ , а для другого  $A_2=230 \text{ м}^2$  и  $t_{p,2}=18 \text{ }^\circ\text{C}$ , то средневзвешенное значение температуры внутреннего воздуха, которое следует внести в таблицу, составит:

$$t_p = \frac{A_1 \cdot t_{p,1} + A_2 \cdot t_{p,2}}{A_1 + A_2} = \frac{900 \cdot 20 + 230 \cdot 18}{900 + 230} = 19,6 \text{ }^\circ\text{C} . \quad (5.11)$$

## Содержание

	Стр.
<b>ПРЕДИСЛОВИЕ</b> . . . . .	3
1. <b>ОБЩИЕ ПОЛОЖЕНИЯ</b> . . . . .	4
2. <b>ОТОПЛЕНИЕ</b> . . . . .	6
<b>Основные энергосберегающие решения</b> . . . . .	6
<b>Расчёт тепловой нагрузки и подбор отопительных приборов</b> . . . . .	10
<b>Распределение теплоносителя по отопительным приборам</b> . . . . .	12
<b>Регулирование подачи тепла</b> . . . . .	17
<b>Квартирное отопление</b> . . . . .	21
3. <b>ВЕНТИЛЯЦИЯ</b> . . . . .	26
<b>ПРИНЦИПЫ ПРОЕКТИРОВАНИЯ ЭНЕРГОСБЕРЕГАЮЩЕЙ ВЕНТИЛЯЦИИ</b> . . . . .	26
<b>Сокращение величины воздухообмена</b> . . . . .	26
<b>Уменьшение затрат на перемещение и обработку воздуха</b> . . . . .	28
<b>Обеспечение надёжной энергосберегающей эксплуатации</b> . . . . .	31
<b>ПРОЕКТИРОВАНИЕ ДЕЦЕНТРАЛИЗОВАННОЙ ВЕНТИЛЯЦИИ</b> . . . . .	33
<b>Особенности и виды децентрализованных систем</b> . . . . .	34
<b>Описание вариантов децентрализованных безкалориферных систем вентиляции</b> . . . . .	38
<b>Рекомендуемые технические решения безкалориферных систем</b> . . . . .	47
<b>Последовательность проектирования и методы расчёта децентрализованных систем</b> . . . . .	51
<b>Примеры проектных решений безкалориферной вентиляции</b> . . . . .	56
4. <b>КОНДИЦИОНИРОВАНИЕ</b> . . . . .	73
<b>ПРОЕКТИРОВАНИЕ СИСТЕМ КОНДИЦИОНИРОВАНИЯ И ЭНЕРГОСБЕРЕГАЮЩИХ РЕШЕНИЙ</b> . . . . .	73
<b>Решение о применении кондиционирования и типы применяемых систем</b> . . . . .	73
<b>Принципы обеспечения высокой энергоэффективности кондиционирования</b> . . . . .	74
<b>Выбор системы кондиционирования</b> . . . . .	75
<b>Выбор расчётных условий для проектирования системы кондиционирования</b> . . . . .	76
<b>Проектирование хладоновых систем охлаждения</b> . . . . .	77
<b>Проектирование водяных систем охлаждения</b> . . . . .	82

Системы воздушного кондиционирования . . . . .	84
Отдельные рекомендации по проектированию . . . . .	88
<b>РАСЧЁТ ТРЕБУЕМОЙ ХОЛОДОПРОИЗВОДИТЕЛЬНОСТИ ОХЛАЖДАЮЩИХ УСТРОЙСТВ ДЛЯ ПРОЕКТИРУЕМОГО ЗДАНИЯ . . . . .</b>	<b>90</b>
Примеры расчётов . . . . .	101
<b>5. ЗАПОЛНЕНИЕ ТАБЛИЦЫ РАСЧЁТНЫХ ЗНАЧЕНИЙ ТЕПЛОЭНЕРГЕТИЧЕСКИХ ПАРАМЕТРОВ И ПОКАЗАТЕЛЕЙ ЗАПРОЕКТИРОВАННОГО ЗДАНИЯ . . . . .</b>	<b>114</b>

Подготовлены к изданию  
институтом ОАО “ToshuyjoyLITI” и ИВЦ «АКАТМ»



ГОСУДАРСТВЕННЫЙ КОМИТЕТ  
РЕСПУБЛИКИ УЗБЕКИСТАН  
ПО АРХИТЕКТУРЕ И СТРОИТЕЛЬСТВУ

**ИЗМЕНЕНИЕ № 1**  
**КМК 2.04.05-97**  
**“Отопление, вентиляция**  
**и кондиционирование”**

Ташкент 2006

Изменение №1 РАЗРАБОТАНО ведущей организацией - разработчиком КМК 2.04.05-97 “Отопление, вентиляция и кондиционирование” - ЗАО УзЛИТТИ с участием АО Узогирсаноатлойиха

**ИЗМЕНЕНИЕ № 1 к КМК 2.04.05-97 “Отопление, вентиляция и кондиционирование”.**

Приказом Госархитектстроя Республики Узбекистан от “30” декабря 2004г. № 84 срок введения в действие установлен с “1” апреля 2005 г.

СОГЛАСОВАНО: УПО МВД РУз - письмо исх.№29/2-2-1344 от 21.10.2004г.  
НИИСГПз МЗ РУз - письмо исх.№ 01-01/204 от 25.10 2004г.  
ТАСИ - письмо исх.№01/506 от 24.11.2004г.  
АО Узогирсаноатлойиха - письмо исх.№3/596 от 03.12.2004г.

Настоящий документ не может быть полностью или частично воспроизведен, тиражирован и распространен без разрешения Госкомархитектстроя.

## ИЗМЕНЕНИЕ № 1

### к КМК 2.04.05-97 “Отопление, вентиляция и кондиционирование”

Приказом Госархитектстроя Республики Узбекистан  
от “ 30 ” декабря 2004г. № 84  
срок введения в действие установлен с “1” апреля 2005 г.

#### 1. Пункт 1.1. Подпункт “г” изложить в новой редакции:

«г) безопасность жизни, здоровья и имущества граждан; рациональное использование оборудования, материалов, энергии; надёжность и долговечность; доступность для монтажа, обслуживания и ремонта систем отопления, вентиляции и кондиционирования;»

дополнить подпунктом “е” следующего содержания:

«е) показатели энергетической эффективности отопительных котлов, вентиляторов, местных отсосов, кондиционеров, установок холодоснабжения и другого энергопотребляющего оборудования систем отопления, вентиляции и кондиционирования в соответствии с требованиями КМК 2.01.18-2000.»

#### 2. Пункт 2.6 изложить в новой редакции:

«2.6. В тёплый период года метеорологические условия не нормируются:

а) в жилых зданиях;

б) в подсобных и вспомогательных помещениях общественных и производственных зданий;

в) в основных помещениях общественных и производственных зданий в нерабочее время.»

3. Раздел 2 «Расчётные условия» дополнить пунктом 2.19 следующего содержания :

«2.19. В помещениях с площадью пола на одного работающего более 50м<sup>2</sup> поддержание расчётных значений температуры, относительной влажности и скорости движения воздуха в тёплый период года следует обеспечивать только на постоянных рабочих местах, если это не противоречит требованиям технологического процесса.»

#### 4. Пункт 3.2, подпункт «г». Слова: «21 Вт» заменить словами: «10 Вт».

**5. Пункт 3.11.** Слова: «не ниже 10<sup>0</sup>С на непостоянных рабочих местах» заменить словами: «на непостоянных рабочих местах: до 12<sup>0</sup>С при лёгкой работе, до 10<sup>0</sup>С при работе средней тяжести и до 8<sup>0</sup>С при тяжелой работе».

**6. Пункт 3.13.** Второе предложение - исключить.

**7. Пункт 3.16** дополнить абзацем вторым следующего содержания:

«Размещение приборов лучистого отопления с температурой поверхности выше 150<sup>0</sup>С следует предусматривать в верхней зоне помещения.»

**8. Пункт 3.19** дополнить абзацем вторым следующего содержания:

«Следует предусматривать текущее регулирование величины теплового потока на источнике тепла или/и в системе отопления.»

**9. Пункт 3.20.** Абзац первый изложить в новой редакции:

«Трубопроводы систем отопления, внутреннего теплоснабжения воздухонагревателей и водоподогревателей систем вентиляции, кондиционирования, воздушного отопления, воздушного душирования и воздушно-тепловых завес (далее – «трубопроводы систем отопления») следует проектировать из стальных, медных, латунных труб, а также из термостойких труб из полимерных материалов, разрешённых к применению в строительстве.»

**10. Пункт 3.26** изложить в новой редакции:

«3.26. Разность давлений в подающем и обратном трубопроводах тепловой сети на вводе в здание для расчёта систем отопления с элеваторами в типовых проектах следует принимать 150 кПа.

При применении насосов системы отопления следует рассчитывать с учётом давления, развиваемого насосом.

При непосредственном присоединении к тепловым сетям систем отопления со стальными трубопроводами требуемую разность давлений в тепловой сети следует принимать равной суммарным потерям давления в системе отопления с повышающим коэффициентом 3.»

**11. Пункт 3.34** изложить в новой редакции:

«3.34. В системах отопления следует предусматривать установку спускной арматуры со штуцером для присоединения шланга для опорожнения каждого отключаемого кольца, ветви и стояка.

Арматуру и дренажные устройства, как правило, не следует размещать в подпольных каналах.»

**12. Пункт 3.38.** Абзац первый дополнить предложением:

«Допускается прокладка стояков диаметром не более 20 мм через перекрытия (кроме чердачных) без установки гильз для однетрубных

проточных систем и систем со смещёнными замыкающими участками у отопительных приборов.»

**13. Пункт 3.46** изложить в новой редакции:

«3.46. Отопительные приборы квартирных систем отопления допускается размещать у внутренних стен и перегородок помещений.»

**14. Пункт 3.49.** Абзац второй – исключить.

**15. Пункт 3.52.** Вместо слов: «согласно нормам проектирования внутреннего водопровода и канализации» записать слова: “согласно КМК 2.04.01-98.»

**16. Пункт 3.55** изложить в новой редакции:

«3.55. У отопительных приборов или группы приборов систем отопления, непосредственно присоединённых к водяным тепловым сетям, а также оборудованных циркуляционным насосом, рекомендуется устанавливать регулируемую арматуру, принимая потери циркуляционного давления в регуляторе равными 8 - 10 кПа. В качестве регулирующей арматуры рекомендуется применять терморегулирующие клапаны с термостатными головками. При размещении в помещении нескольких терморегулирующих клапанов термостатные головки допускается устанавливать только на части из них.»

**17. Пункт 3.56** изложить в новой редакции:

«3.56. В системах водяного отопления с естественной циркуляцией теплоносителя, а также присоединённых к тепловой сети через элеватор регулируемую арматуру следует устанавливать, если она необходима для увязки разностей температур или потерь давления в циркуляционных кольцах в соответствии с пп.3.29 и 3.31.»

**18. Пункт 3.57.** Абзац первый дополнить подпунктом “г” следующего содержания:

«г) в местах присоединения трубопроводов системы отопления к тепловой сети.»

Абзац последний изложить в новой редакции:

«Запорную арматуру допускается не предусматривать на стояках и кольцах, присоединённых к отключаемой ветви с тепловым потоком до 30кВт.»

**19. Раздел 3 “Отопление”** дополнить подразделом “Квартирное отопление” в следующей редакции:

## «КВАРТИРНОЕ ОТОПЛЕНИЕ»

**3.85** Зоной обслуживания системы квартирного отопления следует принимать квартиру, индивидуальный жилой дом или его часть (далее – «квартира»).

В качестве источника теплоты для квартирного отопления следует предусматривать:

а) автоматизированные отопительные котлы полной заводской готовности, работающие без постоянного обслуживающего персонала, использующие в качестве топлива, как правило, природный газ, с теплоносителем водой с температурой до 90°C и рабочим давлением не менее 0,3 МПа – в жилых зданиях высотой до пяти этажей включительно;

б) открытые тепловые сети, вводимые непосредственно в каждую квартиру, с температурой теплоносителя согласно приложению 10;

в) закрытые тепловые сети, вводимые непосредственно в каждую квартиру, - при обосновании.

Квартирное горячее водоснабжение следует, как правило, предусматривать от источника теплоты для квартирного отопления. Расчётную тепловую производительность совмещённой системы квартирного отопления и горячего водоснабжения следует принимать равной сумме расчётного теплового потока на отопление и среднесуточного расхода теплоты на горячее водоснабжение квартиры.

**3.86.** Автоматизированные газовые котлы квартирных систем в многоэтажных зданиях должны быть оборудованы герметичной камерой сгорания, сообщённой только с наружным воздухом каналом подачи воздуха для горения и каналом для удаления продуктов сгорания.

**3.87.** Установку автоматизированных отопительных котлов, работающих на газе, следует предусматривать в нежилых помещениях, отвечающих требованиям КМК 2.04.08-96. Площадь остекления оконного проёма помещения, в котором размещается газовый котёл, следует принимать из расчёта 0,03м<sup>2</sup> на 1м<sup>3</sup> объёма помещения.

Узел ввода тепловой сети для системы квартирного отопления и горячего водоснабжения следует размещать в нежилом помещении.

**3.88.** Системы квартирного отопления следует проектировать с искусственным или естественным побуждением циркуляции теплоносителя. Применение искусственной циркуляции не допускается, если не предусмотрено автоматическое прекращение генерации теплоты в отопительном котле при остановке циркуляционного насоса.

**3.89.** Автоматизированные отопительные котлы систем квартирного отопления рекомендуется оснащать контроллерами, осуществляющими автоматическое регулирование отпуска теплоты на отопление по температуре наружного воздуха (погодное регулирование).

Автоматическое регулирование совмещённых систем квартирного отопления и горячего водоснабжения следует предусматривать, обеспечивая приоритетный отпуск теплоты на нужды горячего водоснабжения.

**3.90.** Дымоходы для отопительных котлов следует проектировать в соответствии с требованиями раздела “Печное отопление” и КМК 2.04.08-96.

Конструкцию и размещение дымохода следует принимать, обеспечивая отсутствие конденсации влаги из дымовых газов или предусматривать сбор образующегося в дымоходе конденсата и его отвод в ирригацию.

Допускается предусматривать удаление дымовых газов от автоматизированных газовых котлов с герметичной камерой сгорания и принудительным удалением дыма через наружную стену помещения, если тепловая производительность котла не превышает 11кВт в одноэтажных зданиях и 5кВт – в многоэтажных зданиях.

**3.91.** Принципиальную схему, конструктивные решения, устройства автоматизации квартирных систем отопления и горячего водоснабжения, оснащённых котлами в комплекте с автоматическими контроллерами, следует принимать в соответствии с инструкциями заводов-изготовителей котлов и контроллеров.»

**20. Пункт 4.3,** второй абзац. Слова: «Допускается проектировать смешанную вентиляцию с частичным» заменить словами: «В общественных и административно-бытовых зданиях следует проектировать преимущественно смешанную вентиляцию с».

**21. Пункт 4.8** изложить в новой редакции:

«4.8. Кондиционирование рекомендуется предусматривать с использованием:

а) прямого испарительного охлаждения наружного воздуха, если при этом достигаются расчётные метеорологические условия в помещениях;

б) косвенного испарительного охлаждения наружного воздуха, если его теплосодержание по параметрам Б меньше 60 кДж/кг;

в) холодной артезианской или речной воды, если её температура не превышает 16 °С;

г) искусственных источников холода с холодильными машинами - в остальных случаях.

При использовании искусственных источников холода кондиционирование помещений, для которых расход вытяжного воздуха, требуемый по приложению 15, может быть снижен за счёт ассимиляции избытков теплоты в соответствии с п.4.43 до нормируемого расхода наружного воздуха, рекомендуется проектировать, предусматривая полную ассимиляцию избытков теплоты работающими на полной рециркуляции воздуха автономными

кондиционерами или другими рециркуляционными воздухоохладителями и обеспечение требуемого воздухообмена необработанным наружным воздухом. При этом в величину избыточного теплового потока кондиционируемых помещений следует включать тепловой поток, вносимый вентиляционным воздухом.»

**22. Пункт 4.10.** Слова: «расход воздуха» заменить словами: «расход и температуру приточного воздуха».

Слова: «Температуру воздуха при выходе из воздухораспределителей следует рассчитывать с учётом требований п.2.10, но принимать» заменить словами: «При этом температуру воздуха на выходе из воздухораспределителей, °С, следует принимать».

**23. Пункт 4.16,** абзац третий. Слово: «взрывопожаробезопасности» заменит словом: «взрывопожароопасности».

**24.** Название подраздела: «РАСХОД ПРИТОЧНОГО ВОЗДУХА» заменить названием: «РАСХОД ВЫТЯЖНОГО И ПРИТОЧНОГО ВОЗДУХА».

**25. Пункт 4.39** изложить в новой редакции:

«4.39. Расходы вытяжного и приточного воздуха следует определять расчётом в соответствии с приложением 15, принимая большую из величин, необходимую для обеспечения санитарных норм и норм взрывопожаробезопасности. Расход наружного воздуха в помещении должен быть не менее расхода, требуемого по приложению 17.»

**26. Пункт 4.40** изложить в новой редакции:

«4.40. В качестве приточного воздуха следует использовать необработанный или обработанный наружный воздух. При обосновании допускается применение рециркуляции, то есть использование в качестве приточного воздуха смеси наружного и вытяжного воздуха.»

**27. Пункт 4.41.** Слова: «не менее 250м<sup>2</sup>/час» заменить словами: «не менее 250м<sup>3</sup>/ч».

**28. Пункт 4.43** изложить в новой редакции:

«4.43. С целью уменьшения расходов вытяжного и приточного воздуха избытки теплоты в помещениях, за исключением перечисленных в п.4.44 и в п.4 приложения 16, допускается ассимилировать, используя работающие на полной рециркуляции воздуха автономные кондиционеры или другие рециркуляционные воздухоохладители.»

**29. Пункт 4.46** дополнить абзацем вторым следующего содержания:

«Для сезонного изменения расходов воздуха в системах общеобменной вентиляции следует предусматривать установку:



- а) вентиляторов с регулируемой частотой вращения;
- б) вентиляторов с осевыми направляющими аппаратами;
- в) двух параллельно работающих вентиляторов.

Если сезонные расходы различаются в два и более раза, то следует, как правило, распределять вентиляционную нагрузку на группы систем, одна из которых не будет использоваться в холодный период года.»

**30 Пункт 4.65** изложить в новой редакции:

«4.65. Воздушные и воздушно-тепловые завесы, снижающие поступление наружного воздуха в помещение, следует предусматривать, как правило, в районах с расчётной температурой наружного воздуха минус 15°C и ниже (параметры Б):

а) у постоянно открытых проёмов в наружных стенах помещений, а также у ворот и проёмов в наружных стенах, не имеющих тамбуров и открывающихся более пяти раз или не менее чем на 40мин в смену;

б) у наружных дверей вестибюлей общественных зданий высокого класса комфортности при включении перечня воздушных и воздушно-тепловых завес в задание на проектирование здания;

в) у наружных дверей, ворот и проёмов помещений с мокрым режимом - независимо от расчётной температуры наружного воздуха.

Теплоту, подаваемую воздушными завесами, не следует учитывать в воздушном и тепловом балансах здания.»

**31. Пункт 4.82.** Абзац второй - исключить.

**32. Пункт 5.2.,** подпункт «а». Слова: «СНиП 2.09.04-87» заменить словами: «КМК 2.09.04-98».

**33. Пункт 11.1.** Слова: «ГОСТ 2874-82\*» заменить словами: «УзРСТ 950-2000».

**СИСТЕМЫ ОТОПЛЕНИЯ**

Здания и помещения	Вид отопления, отопительные приборы, теплоноситель, предельная температура теплоносителя или теплоотдающей поверхности
1. Жилые, общественные и административно-бытовые, кроме указанных в пп.2 - 8	<p>Водяное с радиаторами, конвекторами и гладкими трубами при температуре теплоносителя не более 95°C.</p> <p>Водяное с нагревательными элементами, встроенными в наружные стены, полы и перекрытия (в соответствии с п.3.14).</p> <p>Воздушное при необходимости устройства приточной вентиляции с механическим побуждением в большинстве отапливаемых помещений.</p> <p>Электрическое с температурой на теплоотдающей поверхности до 95°C.</p>
2. Детские дошкольные учреждения	<p>Водяное с радиаторами, конвекторами и гладкими трубами при температуре теплоносителя не более 95°C.</p> <p>Водяное с нагревательными элементами, встроенными в наружные стены, полы и перекрытия (в соответствии с п.3.14).</p>
3. Палаты, операционные и другие помещения лечебно-го назначения в больницах (кроме психиатрических и наркологических)	<p>Водяное с радиаторами и гладкими трубами при температуре теплоносителя не более 85°C.</p> <p>Водяное с нагревательными элементами, встроенными в наружные стены, полы и перекрытия (в соответствии с п.3.14).</p>
4. Палаты, операционные и другие помещения лечебно-го назначения в психиатрических и наркологических больницах	<p>Водяное с радиаторами и гладкими трубами при температуре теплоносителя не более 95°C.</p> <p>Водяное с нагревательными элементами, встроенными в наружные стены, полы и перекрытия (в соответствии с п.3.14).</p> <p>Электрическое с температурой на теплоотдающей поверхности до 95°C.</p>
5. Спортивные залы, пассажирские залы вокзалов, обеденные залы (кроме ресторанов) и торговые залы (кроме указанных в п.7)	<p>Водяное с радиаторами, конвекторами, ребристыми и гладкими трубами при температуре теплоносителя не более 95°C.</p> <p>Водяное с нагревательными элементами, встроенными в наружные стены, полы и перекрытия (в соответствии с п.3.14).</p> <p>Воздушное.</p> <p>Электрическое с температурой на теплоотдающей поверхности до 150°C.</p>
6. Бани, прачечные и душевые павильоны	<p>Водяное с радиаторами и гладкими трубами при температуре теплоносителя не более 95°C.</p> <p>Водяное с нагревательными элементами, встроенными в наружные стены, полы и перекрытия (в соответствии с п.3.14).</p> <p>Воздушное.</p>

Здания и помещения	Вид отопления, отопительные приборы, теплоноситель, предельная температура теплоносителя или теплоотдающей поверхности
7. Торговые залы и помещения для обработки и хранения материалов, содержащих легко-воспламеняющиеся жидкости	Принимать по п.9а или п.9б настоящего приложения.
Залы зрительные и рестораны	<p>Водяное с радиаторами и конвекторами при температуре теплоносителя не более 95°С.</p> <p>Воздушное.</p> <p>Электрическое с температурой на теплоотдающей поверхности не более 115°С.</p>
<p>9. Производственные:</p> <p>а) категорий А и Б с выделением горючей пыли и аэрозолей</p> <p>б) категорий А и Б без выделения пыли и аэрозолей или с выделением негорючей пыли, а также категории В</p> <p>в) категорий Г и Д с выделением горючей пыли и аэрозолей</p> <p>г) категорий Г и Д с выделением негорючей пыли и аэрозолей</p>	<p>Воздушное в соответствии с п.4.10.</p> <p>Водяное в соответствии с пп.3.8, 3.17, 3.41 и 3.42 при температуре теплоносителя не более 95°С.</p> <p>Воздушное в соответствии с п.4.10.</p> <p>Водяное в соответствии с пп.3.8, 3.17, 3.41 и 3.42 при температуре теплоносителя: воды - не более 95°С, пара - не более 110°С.</p> <p>Газовое и электрическое для помещений категории В (кроме складов категории В) с температурой на теплоотдающей поверхности не более 110°С.</p> <p>Воздушное в соответствии с п.4.10.</p> <p>Водяное и паровое с радиаторами и гладкими трубами при температуре теплоносителя: воды - не более 95°С, пара - не более 110°С.</p> <p>Водяное и паровое с радиаторами и гладкими трубами при температуре теплоносителя: воды - не более 95°С, пара - не более 115°С.</p> <p>Воздушное.</p> <p>Газовое и электрическое с температурой на теплоотдающей поверхности не более 150°С.</p>

Здания и помещения	Вид отопления, отопительные приборы, теплоноситель, предельная температура теплоносителя или теплоотдающей поверхности
<p>д) категорий Г и Д без выделений пыли и аэрозолей</p> <p>е) категорий Г и Д с повышенными требованиями к чистоте воздуха</p> <p>ж) категорий Г и Д со значительными влаговыведениями</p> <p>з) с выделением возгоняемых ядовитых веществ</p>	<p>Водяное и паровое с радиаторами, конвекторами, ребристыми трубами, воздушными агрегатами при температуре теплоносителя: воды - не более 95°C, пара - не более 115°C. Газовое и электрическое с температурой на теплоотдающей поверхности не более 150°C.</p> <p>Водяное с радиаторами и гладкими трубами при температуре теплоносителя не более 95°C. Электрическое с температурой теплоотдающей поверхности до 115°C.</p> <p>Воздушное. Водяное и паровое с радиаторами, конвекторами, ребристыми трубами, гладкими трубами при температуре теплоносителя: воды - не более 95°C, пара - не более 115°C. Газовое и электрическое с температурой на теплоотдающей поверхности не более 150°C.</p> <p>По специальным нормативным документам.</p>
<p>10. Отдельные помещения и рабочие места в не отапливаемых и отапливаемых помещениях с температурой воздуха ниже нормируемой (кроме помещений категорий А, Б и В)</p>	<p>Газовое и электрическое, в том числе с высокотемпературными излучателями в соответствии с пп.2.7 и 3.16.</p>
<p><b>Примечания:</b> 1. Для помещений, указанных в поз. 1, 5, 8, 9б, 9в, 9г, 9д, 9е и 9ж, в системах водяного отопления, работающих в прерывистом режиме, допускается применять теплоноситель с температурой до 105°C, обеспечивая среднюю за цикл температуру отопительных приборов не более 95°C.</p> <p>2. Для производственных помещений, указанных в поз. 9б, 9г, 9д и 9ж, в системах водяного отопления, присоединённых непосредственно к тепловым сетям, допускается применять теплоноситель с температурой до 150°C при гарантированном соблюдении расчётного графика температур сетевой воды в течение отопительного периода.</p> <p>3. Воздушное отопление следует применять при технико-экономическом обосновании.</p> <p>4. Температуру и расход воздуха при расчёте систем воздушного отопления следует определять в соответствии с п.4.10.</p> <p>5. Отопление газовыми приборами в зданиях 111, 111а, 111б, 1Уа и У степеней огнестойкости не допускается.</p>	

35. Приложение 15 изложить в новой редакции:

«ПРИЛОЖЕНИЕ 15  
Обязательное

## РАСЧЁТ РАСХОДОВ ВЫТЯЖНОГО И ПРИТОЧНОГО ВОЗДУХА

1. Расход вытяжного воздуха из помещения  $L_{out}, \text{м}^3/\text{ч}$ , для систем вентиляции, воздушного отопления, совмещённого с вентиляцией, и кондиционирования следует определять расчётом и принимать больший из расходов, требуемых для обеспечения:

- а) санитарно-гигиенических норм в соответствии с п.2;
- б) норм взрывопожарной безопасности в соответствии с п.3.

2. Расход вытяжного воздуха следует определять отдельно для тёплого и холодного периодов года и переходных условий, принимая большую из величин, полученных по формулам (1)-(7), (при плотности приточного и удаляемого воздуха равной  $1,2 \text{кг}/\text{м}^3$ ):

а) по ассимилируемому вентиляционным воздухом избыткам явной теплоты:

$$L_{out} = L_{w,z} + \frac{3,6 Q - c \cdot L_{w,z}(t_{w,z} - t_{in})}{c(t_l - t_{in})}. \quad (1)$$

Тепловой поток, поступающий в помещение от прямой и рассеянной солнечной радиации, следует учитывать при проектировании:

- вентиляции, в том числе с испарительным охлаждением воздуха, для тёплого периода года;
- кондиционирования - для тёплого и холодного периодов года и для переходных условий;
- б) по массе выделяющихся вредных или взрывоопасных веществ:

$$L_{out} = L_{w,z} + \frac{m_{po} - L_{w,z}(q_{w,z} - q_{in})}{q_l - q_{in}}. \quad (2)$$

При одновременном выделении в помещение нескольких вредных веществ, обладающих эффектом суммации действия, воздухообмен следует определять, суммируя расходы воздуха, рассчитанные по каждому из этих веществ;

в) по избыткам влаги (водяного пара):

$$L_{out} = L_{w,z} + \frac{W - 1,2 L_{w,z}(d_{w,z} - d_{in})}{1,2(d_l - d_{in})}. \quad (3)$$

Для помещений с избытком влаги следует проверять достаточность воздухообмена для предупреждения образования конденсата на внутренней поверхности наружных ограждающих конструкций при расчётных параметрах Б наружного воздуха в холодный период года;

г) по ассимилируемому вентиляционным воздухом избыткам полной теплоты:

$$L_{out} = L_{w,z} + \frac{3,6 Q_{ht} - 1,2 L_{w,z}(I_{w,z} - I_{in})}{1,2 (I_1 - I_{in})} . \quad (4)$$

При определении избытков полной теплоты следует учитывать поступление в кондиционируемое помещение холода от автономных кондиционеров или других воздухоохладителей, работающих на полной рециркуляции воздуха помещения;

д) по нормируемой кратности воздухообмена наружным воздухом:

$$L_{out} = V_p \cdot n (1/(1 - k_R)); \quad (5)$$

е) по нормируемому удельному расходу наружного воздуха:

$$L_{out} = A \cdot s (1/(1 - k_R)); \quad (6)$$

$$L_{out} = N \cdot m (1/(1 - k_R)). \quad (7)$$

В формулах (1) - (7):

$L_{w,z}$  - расход воздуха, удаляемого из обслуживаемой или рабочей зоны помещения системами местных отсосов, вытяжной общеобменной вентиляцией и на технологические нужды, м<sup>3</sup>/ч;

$Q, Q_{ht}$  - избыточный явный и полный тепловые потоки, ассимилируемые вентиляционным воздухом, Вт;

$c$  - теплоёмкость воздуха, равная 1,2 кДж/(м<sup>3</sup> · °С);

$t_{w,z}$  - температура воздуха в обслуживаемой или рабочей зоне помещения, °С ;

$t_1$  - температура воздуха, удаляемого из помещения за пределами обслуживаемой или рабочей зоны, °С;

$t_{in}$  - температура воздуха, подаваемого в помещение, °С, определяемая в соответствии с п.5;

$W$  - избытки влаги в помещении, г/ч;

$d_{w,z}$  - влагосодержание воздуха в обслуживаемой или рабочей зоне помещения, г/кг;

$d_1$  - влагосодержание воздуха, удаляемого из помещения за пределами обслуживаемой или рабочей зоны, г/кг;

$d_{in}$  - влагосодержание воздуха, подаваемого в помещение, г/кг;

$I_{w,z}$  - удельная энтальпия воздуха в обслуживаемой или рабочей зоне помещения, кДж/кг;

$I_1$  - удельная энтальпия воздуха, удаляемого из помещения за пределами обслуживаемой или рабочей зоны, кДж/кг;

$I_{in}$  - удельная энтальпия воздуха, подаваемого в помещение, кДж/кг, определяемая в соответствии с п.5;

$m_{po}$  - расход каждого из вредных взрывоопасных веществ, поступающих в воздух помещения, мг/ч;

$q_{w,z}$ ,  $q_l$  - концентрация вредного или взрывоопасного вещества в воздухе, удаляемом соответственно из обслуживаемой или рабочей зоны помещения и за её пределами, мг/м<sup>3</sup>;

$q_{in}$  - концентрация вредного или взрывоопасного вещества в воздухе, подаваемом в помещение, мг/м<sup>3</sup>;

$V_p$  - объём помещения, м<sup>3</sup>; для помещений высотой 6м и более следует принимать  $V_p = 6A$ ;

$A$  - площадь помещения, м<sup>2</sup>;

$N$  - число людей (посетителей), рабочих мест, единиц оборудования;

$n$  - нормируемая кратность воздухообмена наружным воздухом, ч<sup>-1</sup>;

$s$  - нормируемый расход наружного воздуха на 1м<sup>2</sup> пола помещения, м<sup>3</sup>/(ч·м<sup>2</sup>);

$m$  - нормируемый удельный расход наружного воздуха на 1чел., м<sup>3</sup>/(ч·чел.), на 1 рабочее место, на 1 посетителя или на единицу оборудования;

$k_R$  - коэффициент рециркуляции, равный отношению расходов рециркуляционного и приточного воздуха.

Параметры воздуха  $t_{w,z}$ ,  $d_{w,z}$ ,  $I_{w,z}$  следует принимать равными расчётным параметрам в обслуживаемой или рабочей зоне помещения по разд.2 настоящих норм, а  $q_{w,z}$  - равной ПДК в рабочей зоне помещений.

Параметры воздуха  $t_l$ ,  $d_l$ ,  $I_l$ ,  $q_l$  следует определять по обобщённым для соответствующих зданий данным, а при их отсутствии - по приложению 2 КМК 2.01.18-2000.

Значения величин  $n$ ,  $s$ ,  $m$  следует принимать по нормам проектирования соответствующих зданий, но не менее значений, требуемых по приложению 17.

3. Расход воздуха для обеспечения норм взрывопожарной безопасности определяется по формуле (2).

При этом в формуле (2) величины  $q_{w,z}$  и  $q_l$  следует заменить на  $0,1 q_g$ , мг/м<sup>3</sup> (где  $q_g$  - нижний концентрационный предел распространения пламени по газо-, паро- и пылевоздушной смесям).

4. Расход приточного воздуха в помещение,  $L_{in}$ , м<sup>3</sup>/ч, следует определять по формуле:

$$L_{in} = L_{out} + \Delta L_B, \quad (8)$$

где  $\Delta L_B$  - величина дисбаланса воздухообмена, м<sup>3</sup>/ч, принимаемая в соответствии с пп.4.49 и 4.50 или устанавливаемая другими нормативными документами.

5. Температуру, влагосодержание и теплосодержание приточного воздуха, подаваемого системой вентиляции, воздушного отопления или кондиционирования воздуха, следует определять построением процессов

обработки воздуха на I-d диаграмме, обеспечивая как можно более высокие значения рабочих разностей температур и теплосодержаний и принимая:

а) при восполнении недостатков теплоты - температуру приточного воздуха, выходящего из воздухораспределителей, расположенных в пределах рабочей или обслуживаемой зоны, до 45°C, а вне этих зон - в соответствии с расчётом приточных струй, обеспечивая соблюдение требований п.2.10, но не более 70°C;

б) при ассимиляции избытков теплоты - температуру воздуха на выходе из воздухораспределителей, их количество и места размещения – в соответствии с расчётом приточных струй, обеспечивая соблюдение требований п.2.10;

в) величину нагрева воздуха в вентиляторах,  $\Delta t_F, ^\circ\text{C}$ , в размере:

$$\Delta t_F = 0,001P, \quad (9)$$

где P - полное давление, развиваемое вентилятором, Па.

**36. Приложение 17** изложить в новой редакции:

**«ПРИЛОЖЕНИЕ 17  
Обязательное**

**МИНИМАЛЬНЫЙ РАСХОД НАРУЖНОГО ВОЗДУХА**

Помещения (участки, зоны)	Помещения		
	с естественным проветриванием	без естественного проветривания	
	Расход воздуха		
	на 1 чел., м <sup>3</sup> /ч	на 1 чел., м <sup>3</sup> /ч	обмен/ч
Производственные	30*; 20**	60	1
Общественные и административно-бытовые	По требованиям соответствующих КМК	60; 20***	-
Жилые	3м <sup>3</sup> /ч на 1м <sup>2</sup> жилых помещений	-	-
<p>* При объёме помещения (участка, зоны) на 1чел. менее 20м<sup>3</sup>.  ** При объёме помещения (участка, зоны) на 1чел. 20м<sup>3</sup> и более.  *** Для зрительных залов, залов совещаний и других помещений, в которых люди находятся до 3 ч непрерывно.</p>			



ЎЗБЕК ИСТИШИШ МЕЎЁРЛАРИ ВА КОИДАЛАРИ

**ИСТИШИШ,  
ВЕНТИЛЯЦИЯ  
ВА КОНДИЦИЯЛАШ**

**ЎМҚ 2.04.05-97\***

РАСМИЙ НАШР

ЎЗБЕК ИСТИШИШ РЕСПУБЛИКАСИ ДАВЛАТ АРХИТЕКТУРА  
ВА ЎЗБЕК ИСТИШИШ ҚЎМИТАСИ  
Тошкент 2011

УДК 69 - 696/697 (083.74)

ҚМҚ 2.04.05-97\*. Иситиш, вентиляция ва кондициялаш / ЎзР Давархитектқурилиш – Тошкент, АҚАТМ, 2011-212 бет.

ҚМҚ 2.04.05-97\* тасдиқланган ўзгаришларни ҳисобга олган ҳолда ҚМҚ 2.04.05-97 нинг қайта нашридир.

ҚМҚ 2.04.05-97. Иситиш, вентиляция ва кондициялаш Ўз Р. Давархитектқурилишқўми – Тошкент, 1997.

ИШЛАБ ЧИҚАРУВЧИ:ЎзЛИТТИ (т.ф.н. В.П. Ильин - мавзу раҳбари, т.ф.н. А.М. Комилов, т.ф.н. Е.А. Насонов, муҳандислар А.А. Ерзин, Р.Р. Қадиров), Ўзоғирсаноат АЖ (Л.П. Ложечкин - мавзу бўлимнинг раҳбари), ЎзР. ИИВ ЁСБ (А.Ҳ. Ёқубов, Р.А. Аблязис, М.Т. Иброҳимов, А.А. Пугин), Ўз Р. ССВ (ЎФА муҳб. Аз., т.ф.н. Т.И. Искандаров, т.ф.н. М.Р. Кўчқорова, т.б.ф.н. Л.А. Бочкарева), ТАҚИ (т.ф.н. Ю.К. Рашидов, т.ф.н. Д.З. Саидова, Т.М. Мамажонов).

ҚМҚ 2.04.05-97 ишлаб чиқишда СНиП 2.04.05-91 материалларидан фойдаланилган.

ЎзЛИТТИ АЖ томонидан КИРИТИЛГАН

МЎҲАРРИРЛАР: Т.Н. Набиев, Ф.Ф. Бакирханов, В.Д. Сташис (Давархитектқурилишқўми), С.А. Хўжаев, Л.А. Мухамедшин, А.М. Комилов (ЎзЛИТТИ АЖ).

Тасдиқлашга Ўз Р. Давархитектқурилишқўмининг лойиҳа ишлари бошқармаси томонидан ТАЙЁРЛАНГАН (Д.А. Ахмедов).

ҚМҚ 2.04.05-97 “Иситиш, вентиляция ва кондициялаш” кучга кирганидан бошлаб, Ўзбекистон республикаси ҳудудида СНиП 2.04.05-91 “Иситиш, вентиляция ва кондициялаш” ўз кучини йўқотади.

Давлат тилига таржимаси - Ю.К. Рашидов, Т.М. Мамажонов

Мазкур нашр матнида Ўзбекистон Республикаси Давархитектқурилишнинг 2004 йил 30.12 да 84 сонли буйруғи билан тасдиқланган ҚМҚ 2.04.05-97 га 1 сонли Ўзгариш (ишлаб чиқарувчилар: т.ф.н. Е.А.Насонов, Р.Р.Қадиров, А.В.Бубнов, т.ф.н. Ю.К.Рашидов, Л.П.Ложечкин) ва қурилиш объектларини энергосамарадорлигини ошириш мақсадида «ToshujoyLITI» ОАЖ томонидан ишлаб чиқилган Ўзбекистон Республикаси Давархитектқурилишнинг 2011 йил 12.07 да 46 сонли буйруғи билан тасдиқланган ҚМҚ 2.04.05-97 га 2 сонли Ўзгариш (ишлаб чиқарувчилар: т.ф.н. Е.А.Насонов, Р.Р.Қадиров, А.В.Бубнов) ҳисобга олинган.

Ўзбекистон Республикаси Давлат архитектура ва қурилиш қўмитаси (Давархитектқурилишқўм)	Қурилиш меъёрлари ва коидалари	ҚМҚ 2.04.05-97*
	Иситиш, вентиляция ва кондициялаш	ҚМҚ 2.04.05-97 ўрнига

Ушбу қурилиш меъёрларига бинолар ва иншоотлар (сўнгра "бинолар") хоналарида иситиш, вентиляция ва ҳавони кондициялашни лойиҳалаштиришда риоя қилиш лозим.

Лойиҳалаштиришда, шунингдек, иситиш, вентиляция ва ҳавони кондициялаш бўйича Ўзбекистон Республикаси Давархитектқурилиш қўмитаси билан келишилган ва тасдиқланган бошқа меъёрий ҳужжатлар талабларига риоя қилиш лозим.

Ушбу меъёрлар:

а) радиоактив моддалар, ионлашган нур тарқатувчи манбалар билан ишлашга мўлжалланган иншоот ва пана жойлар, тоғ ер ости ишлари объектлари ва портловчи моддалар ишлатиладиган ва сақланадиган хоналарни иситиш, вентиляция ва ҳавони кондициялашни;

б) пневмотранспорт ва чангсўрғич ускуналар тизими, технологик ва электртехник жиҳозлар учун маҳсус қиздирувчи, совитувчи ва чангдан тозаловчи ускуналар ва қурилмаларни;

в) газсимон ва суюқ ёқилғи билан ишлайдиган печ ёрдамида иситишни лойиҳалаштиришга татбиқ этилмайди.

## 1. УМУМИЙ ХОЛЛАР

**1.1\*.** Иситиш, вентиляция ва кондициялаш лойиҳаларида:

а) турар жой, жамоат, шунингдек; корхоналарнинг маъмурий - маиший биноларининг хоналаридаги (сўнгра - "маъмурий - маиший бинолар") хизмат кўрсатиш зоналарида меъёрий (руҳсат этилган, чегаравий ёки иссиқлик шинамлиги бўйича оптимал) метеорологик шароитларни ва ҳавонинг тозалигини;

б) исталган вазифани бажариш учун мўлжалланган бинолардаги ишлаб чиқариш, амалиётхона ва омбор хоналарининг иш зонасидаги меъёрланадиган (руҳсат этилган, чегаравий ёки иссиқлик шинамлиги бўйича оптимал ёки технологик шароитларга мувофиқ) метеорологик шароитлар ва ҳаво тозалигини;

\* - 2011 йил августда қабул қилинган ўзгаришлар билан қайта нашр қилинган.

Х. Асомов номидаги ЎзЛИТТИ акционерлик жамияти томонидан киритилган	Ўзбекистон Республикаси Давлат архитектура ва қурилиш қўмитасининг 1996 йил 11 сентябрдаги 87-сонли буйруғи билан тасдиқланган	Амалга киритиш санаси 1997 йил 1 январ
--	--	--

в) хоналарга ўрнатилган жихозлар ишлаётган ёки текширилаётган вақтда улар учун рухсат этилган шовқин 110 дБА дан, импульсли шовқинда 125 дБА дан ортиқ бўлмаган, авария вентиляцияси ва тутунга қарши химоядан ташқари, ҚМҚ 2.01. 08-96 "Шовқиндан химоя"га мувофиқ иситиш, вентиляция ва ҳавони кондициялаш тизимлари ва жихозлари ишидан ҳосил бўлаётган шовқин ва тебранишларнинг меъёрланадиган даражада;

г) фуқароларнинг ҳаёти, соғлиғи ва мулкига бўлган хавфсизлик; қурилма, ашё ва энергиядан оқилона фойдаланиш; ишончлилик ва умрбоқийлик; иситиш, вентиляция ва ҳавони кондициялаш тизимини монтаж қилиш, хизмат курсатиш ва таъмирлаш учун қулайлик;

д) иситиш, вентиляция ва кондициялаш тизимларини портлашдан ва ёнғиндан химоялашни кўзда тутиш лозим;

е) ҚМҚ 2.01.18-2000\* талабларига мувофиқ иситиш, вентиляция ва ҳавони кондициялаш тизимининг иситиш қозонлари, вентиляторлар, кондиционерлар, совутиш қурилмалари ва бошқа шу каби қурилмаларда энерготехкорлик кўрсаткичларини;

ж) иситиш, вентиляция ва ҳавони кондициялаш бўйича хизмат кўрсатишни бино ҳажмида ҳарбири ўзининг алоҳида тизимлари ва бошқарилувчи шохобчаларига эга бўлган минтақаларга бўлишини;

з) иситиш, вентиляция ва ҳавонинг кондициялаш тизимини юқори самарали бошқариш ва жорий созлашни, шу жумладан созлашда обихаво назоратчиларини қўллашни;

и) ишлаб чиқариш жараёнларидан чиқиб кетувчи иссиқликдан, иккиламчи ва қайта тикланувчи захиралардан максимал фойдаланишни таъминлаб берувчи техник ечимларни кўзда тутиш.

**1.2.** Ишлаётган корхоналарни, турар жой, жамоат ва маъмурий-маиший биноларни қайта қуриш ва техникавий қайта жихозлаш лойиҳаларида мавжуд иситиш, вентиляция ва кондициялаш тизимларидан, агар улар ушбу меъёрдаги талабларга жавоб берса, асосланганда, фойдаланишга рухсат этилади.

**1.3.** Агрессив муҳитли, шунингдек, агрессив муҳитга эга ҳавони чиқариб юбориш учун мўлжалланган хоналарга жойлаштириладиган иситиш-вентиляция жихозлари, қувурлар ва ҳаво қувурларини коррозияга қарши материаллардан ёки коррозиядан химояловчи қопламаларда бўлишини кўзда тутиш лозим.

**1.4.** Алангаланиш хавфи бўлган газ, буғ, аэрозол ёки чанг мавжуд хоналарда жойлаштирилган иситиш ва вентиляция қурилмалари, қувурлар ва ҳаво ўтказувчи қувурларнинг қизиган юзалари, уларнинг алангаланиш хавфини вужудга келтирса, термоизоляция конструкция юзасидаги ҳарорат ўз-ўзидан алангаланиш ҳароратидан камида 20% паст бўлишини ҳисобга олган ҳолда, уларнинг юзалари изоляция қилиниши лозим.

Изоҳ. Изоляция юзаси ҳароратини кўрсатилган даражагача пасайтиришнинг техник имкони бўлмаганда, иситиш-вентиляция жихозларини, қувурларни ва ҳаво қувурларини кўрсатиб ўтилган хоналарда жойлаштириш шарт эмас.

**1.5.** Термоизоляция конструкцияларни, жихозлар ва қувурларнинг иссиқлик изоляцияси бўйича амалдаги меъёрий хужжатларига мувофиқ

лойихалаштириш лозим.

**1.6.** Стандартлаштирилмаган иситиш ва вентиляция жихозини, ҳаво қувурлари ва иссиқлик изоляцияси конструкцияларини қурилишда қўллашга рухсат этилган материаллардан бўлишини кўзда тутиш лозим.

**1.7\*.** Иситиш, вентиляция ва ҳавони кондициялаш тизимини лойихалаш қурилма, автоматлаштириш жихозлари, арматура ва ашёлар, агар улар мазкур қурилиш нормалари ва Ўзбекистон Республикасининг бошқа норматив ҳужжатлари талабларига зид бўлмаса, ишлаб чиқувчи корхона йўриқномаларига мувофиқ бажариш лозим.

**1.8\*.** Ишлаб чиқиладиган лойихаларда лойихаланаётган бинонинг ҳисобий шароитларда, 23\* иловадаги шаклга кўра иссиқлик энергетик параметр ва кўрсаткичларнинг қийматлари келтирилган жадвал берилиши керак.

## 2. ҲИСОБИЙ ШАРТЛАР

**2.1\*.** Турар жой, жамоат ва маъмурий - маиший хоналарнинг хизмат кўрсатиш зоналаридаги метеорологик шароитларни, ШНҚ 2.08.01-05, ШНҚ 2.08.02-09\*, ишлаб чиқариш хоналарининг доимий ва доимий бўлмаган ишчи ўринларида (метеорологик шароитлар бошқа меъёрий ҳужжатлар бўйича ўрнатилган хоналардан ташқари) 1 ва 2-сон иловалар бўйича рухсат этилган меъёрлар чегарасида амалдаги бошқа меъёрий ҳужжатларга мувофиқ қабул қилиш лозим.

Ҳоналардаги ҳаво ҳароратини:

а) йилнинг иссиқ даври учун, ошқора, иссиқлик (сўнгра - "иссиқлик") ортиқча бўлган хоналарнинг вентиляциясини лойихалаштиришда - рухсат этилган ҳароратнинг максимал қиймати, ортиқча иссиқлик бўлмаганда эса - рухсат этилган ҳарорат чегарасидаги иқтисодий мақсадга мувофиқ қиймати;

б) йилнинг совуқ даврида вентиляцияни лойихалаштиришда ортиқча иссиқликни ассимиляциялаш учун - рухсат этилган ҳарорат чегарасидаги иқтисодий мақсадга мувофиқ қиймати, ортиқча иссиқлик бўлмаганда эса 1 ва 2 - сон иловалар бўйича рухсат этилган ҳароратнинг иловалар бўйича рухсат этилган ҳароратнинг минимал қиймати қабул қилиниши лозим.

Ҳаво ҳаракатининг тезлигини ва нисбий намлигини 1 ва 2-сон иловалар бўйича қабул қилиш лозим.

**2.2\*.** Кишилар иштирокисиз ишлайдиган (ишлаб чиқариш ҳонасига даврий равишда узлуксиз 2 соатдан кўп бўлмаган вақтда жихозларни кўздан кечириш ва созлаш учун кирувчи ва маҳсус хонада турувчи навбатчи шахслардан ташқари) тўлалигича автоматлаштирилган технологик асбоб - ускунали ишлаб чиқариш хоналарининг ишчи зонасидаги ҳаво ҳарорати, хоналарнинг ҳарорат режимига технологик талаблар бўлмаган ҳолда:

а) йилнинг иссиқ даври учун, ортиқча иссиқлик бўлмаган ҳолда - ҳавонинг ташқи ҳароратига тенг, ортиқча иссиқлик миқдори бўлганда эса - А параметрлардаги ташқи ҳаво ҳароратидан 4°C га юқори, агар бунда ҳавони қиздириш талаб этилмаётган бўлса, 29°C дан паст бўлмаган ҳароратни;

б) йилнинг совуқ даврида ортиқча иссиқлик миқдори бўлмаганда ва ташқи

ҳавонинг ҳисобий **Б** параметри (сўнгра - "Б параметр") учун 10°C, ортиқча иссиқлик миқдори бўлганда эса - иқтисодий мақсадга мувофиқ ҳароратни қабул қилиш лозим.

Узлуксиз 2 соат ва ундан ортиқ давом этадиган таъмирлаш ишлари бажариладиган жойларда, йилнинг иссиқ даврида (**А** параметр) ҳаво ҳароратини 2-сон илова бўйича рухсат этилган қийматиғача пасайтирилишини, кўчма ҳаво совутгичлар ва йилнинг совуқ даврида (**Б** параметр) ҳаво ҳароратини 16°C гача кўчма ҳаво қиздиргичлар билан кўтаришни кўзда тутиш лозим.

Тўла автоматлаштирилган технологик асбоб - ускунали ишлаб чиқариш ҳоналаридаги ҳаво ҳаракатининг тезлиги ва нисбий намлиги махсус талаблар бўлмаганда меъёрланмайди.

**2.3.** Ишлаб чиқариш хоналарининг ташқи ҳаво билан душланиб туриладиган ишчи ўринларидаги ҳаво ҳаракатининг тезликлари ва ҳароратларини:

а) 140 Вт/м<sup>2</sup> ва ундан катта сирт зичлигига эга нурли иссиқлик оқимидан нурланганда, 3-сон илова бўйича;

б) зарарли моддалар ажратиб чиқарувчи очик технологик жараёнларда - 2.1 б. бўйича қабул қилиш лозим.

**2.4.** Паррандачилик, мўйнали хайвонлар асрайдиган ва чорвачилик биноларида, ўсимликлар ўстириладиган иншоотларда, қишлоқ хўжалик маҳсулотларини сақлаш учун биноларда ҳаво ҳаракатининг тезлиги, тозаллиги ва нисбий намлигини ушбу биноларнинг технологик ва қурилиш меъёрлари бўйича лойиҳалаштиришга мувофиқ қабул қилиш лозим.

**2.5\*.** Йилнинг совуқ мавсумида турар жой, жамоат, маъмурий-маиший ва ишлаб чиқариш биноларининг иситиладиган хоналарида фойдаланилмаётган ва ишдан ташқари вақтда ҳаво ҳароратини меъёрдан паст ушлаш тавсия этилади (агар бу технологик жараён талабларига зид бўлмаса), лекин қуйидагилардан паст бўлмаслиги керак:

15°C – турар жой хоналарида;

12°C – жамоат ва маъмурий-маиший хоналарда;

5°C – ишлаб чиқариш хоналарида,

лекин, хонадан фойдалана бошланиши ёки иш вақти бошланишига меъёрий температура таъминланиши керак.

**2.6\*.** Йилнинг иссиқ мавсумида метеорологик шароит меъёрланмайди:

а) турар жой биноларида;

б) жамоат ва ишлаб чиқариш биноларининг ёрдамчи ва иккинчи даражали хоналарида;

в) жамоат ва ишлаб чиқариш биноларининг асосий хоналарида, ишдан ташқари вақтда.

**2.7.** Хонанинг ишчи зонасидаги доимий иш ўрнини нурли иситиш ёки совутишдаги ҳаво ҳароратини, ишчи зонадаги меъёрланган ҳароратга эквивалент, шунингдек, ишчи жойидаги нурли иссиқлик оқимининг сирт зичлиги 35 Вт/м<sup>2</sup> дан ошмаган ҳолда, ҳарорат шартларини таъминловчи қиймати ҳисоб бўйича қабул қилиниши лозим.

Хонанинг ишчи зонасидаги, иш жойини нурли иситиш ёки совутишдаги

ҳаво ҳароратини 4- сон илова бўйича аниқлашга рухсат этилади.

Изох. Технологик ускуналарнинг қизиган ёки совуган юзаларидан, доимий иш жойларини нурли иситиш ёки совутиш учун фойдаланиш мумкин эмас.

**2.8\*.** Кондициялаштирилаётган хоналардаги оптимал ёки чегаравий параметрлар доирасидаги метеорологик шароитларни, бошқа меъёрий хужжатлар билан метеорологик шароитлар ўрнатилган хоналардан ташқари, жамоат ва маъмурий-маиший хоналар учун 5-сон иловага мувофиқ, доимий ва доимий бўлмаган иш жойлари учун 2-сон иловага мувофиқ равишда таъминлаш лозим.

Йилнинг иссиқ даврида ташқи ҳаво ҳарорати 30°C ва ундан юқори бўлган (Б параметр) жойлар учун, 30°C дан юқори бўлган ҳар бир градус учун 2 ва 5-сон иловаларда кўрсатилган ҳонадаги ҳароратни 0,4 °C га оширишга, шу ҳолатда ҳонанинг ишчи ва хизмат қилиш зонасида ҳавонинг ҳар бир ортиқча градусига ҳаво тезлигини 0,1 м/с га оширишга рухсат этилади. Кўрсатилган ҳолларда хоналарда ҳаво ҳаракатининг тезлиги кўпида 0,5 м/с бўлиши шарт.

Йилнинг иссиқ даврида оқилона йўл қўйилувчи қийматлар ўрнига, лойиҳалаш вазифаси бўйича ички микроклим параметрларини қабул қилишга рухсат этилади.

**2.9.** Асаб-хиссиётнинг зўриқиши билан боғлиқ, технологик жараёнларнинг бошқарувидаги оператор ишлари бажариладиган хоналарда қуйидаги оптимал меъёрлар: ҳаво ҳарорати 23-26°C, ҳавонинг нисбий намлиги 40-60% ва 2-сон иловадаги ҳаво ҳаракати тезлигига риоя қилиниши шарт. Оптимал меъёрларга риоя қилиниши зарур бўлган бошқа ишлаб чиқариш биноларининг рўйхати соҳа хужжатлари билан белгиланади.

Иш жойидаги иссиқлик оқимининг юза зичлиги 140 Вт/м<sup>2</sup> ва ундан ортиқ, бўлган иссиқ цехларда ишловчи ишчиларнинг дам олиш хоналаридаги ҳаво ҳароратини йилнинг совуқ даврида 21-22°C ва иссиқ даврида 24-26°C қабул қилиш лозим, бунда иссиқ цех ва дам олиш хонасидаги ҳаво ҳароратларининг фарқи 11-13° C дан ошмаслиги шарт.

Кишиларни иситиш учун хоналардаги ҳаво ҳароратини 25°C, радиацион иситиш қўлланилганда эса, 2.7 бандга биноан, 20°C қабул қилиш лозим.

**2.10.** Хонанинг хизмат кўрсатилаётган ёки иш зонасига кираётган ҳаво оқимини қуйидагича:

а) ҳаво ҳаракатининг максимал тезлиги  $V_x$ , м/с, формула бўйича:

$$V_x = K V_n; \quad (1)$$

б) ҳонада иссиқлик камоматини тўлдирилаётгандаги максимал ҳарорат  $t_x$ , °C, формула бўйича:

$$t_x = t_n + \Delta t_1; \quad (2)$$

в) ҳонадаги ортиқча иссиқ-ликни ассимиляциялаётгандаги минимал ҳарорат  $t$ , °C, формула бўйича:

$$t_x = t_n + \Delta t_2; \quad (3)$$

қабул қилиш лозим.

(1) - (3) формулаларда:

$V_n$ ,  $t_n$  - мос равишда бинонинг иш зонасининг иш жойидаги ёки хизмат кўрсатиш зонасидаги ҳаво ҳаракатининг меъёрлаштирилган

тезлиги, м/с, ва ҳавонинг меъёрий ҳарорати, °С;

**К** - б- сон илова бўйича аниқланадиган, ҳонадаги ҳаво ҳаракатининг меъёрий тезлигидан, оқимдаги максимал тезлигига ўтказувчи коэффициент;

$\Delta t_1, \Delta t_2$  - 7- сон илова бўйича аниқланадиган, оқимдаги ҳаво ҳароратини, °С, мос равишда меъёрлангандан рухсат этилган оғиши.

Ҳаво тақсимлагичларни хизмат кўрсатиш ёки иш зонаси чегарасида жойлаштирилганда, ҳаво тақсимлагичлардан 1 м масофада ҳаво ҳаракатининг тезлиги ва ҳарорати меъёрланмайди.

**2.11.** Ишлаб чиқариш бинолари иш зонасининг иш жойидаги кондициялаш ва вентиляция тизимларини ҳисоблаётганда ҳаво таркибидаги зарарли моддалар концентрациясини амалдаги Давлат стандарти шунингдек Ўзбекистон Республикаси Соғлиқни Сақлаш Вазирлигининг меъёрий ҳужжатларида белгиланган иш зонасидаги ҳаво таркибидаги чегаравий рухсат этилган концентрацияга (ЧРК) тенг қилиб қабул қилиш лозим.

**2.12.** Ҳаво тақсимлагич ва ҳаво берилувчи бошқа тирқишлардан чиқаётган жойидаги, берилаётган ҳаво таркибидаги зарарли моддалар концентрациясини, ҳавони қабул қилиш ускуналари жойлашган жойдаги шу моддаларни фон концентрациясини ҳисобга ҳолда ҳисоблаб қабул қилиш лозим, аммо:

а) ишлаб чиқариш ва маъмурий маиший ҳоналарнинг иш зонасидаги ҳаво таркибидаги ЧРК нинг 30 фоизидан;

б) турар жой ва жамоат ҳоналари учун аҳоли яшайдиган жой ҳавосидаги ЧРК дан ошмаслиги лозим.

**2.13\*.** Метеорологик шароитларни ва ҳоналардаги ҳавонинг тозалигини 2.14-2.16 бандларда кўрсатилгандек, ҚМҚ 2.01.01-94 «Лойихалаш учун иқлимий ва физикавий-геологик маълумотлар» га мувофиқ ташқи ҳавонинг ҳисобий параметрлари доирасида таъминлаш лозим.

**2.14\*.** Турар жой, жамоат, маъмурий-маиший ва ишлаб чиқариш бинолари учун ташқи ҳавонинг параметрлари қуйидагича:

**А** параметрлари - йилнинг иссиқ мавсуми учун вентиляция ва ҳаво пуркаш тизими учун;

**Б** параметрлари - йилнинг совуқ мавсуми учун иситиш, вентиляция ва ҳаво пуркаш тизими учун, ҳамда йилнинг иссиқ ва совуқ мавсумлари учун кондициялаш тизими учун.

Иккинчи класс кондициялаш тизимлари учун йилнинг иссиқ даврида **Б** параметрлар учун ўрнатилганидан ташқи ҳаво ҳароратини 2 °С ва солиштирама энтальпиясини 2 КДж/кг га паст қабул қилиш лозим.

**2.15.** Қишлоқ хўжалиги учун мўлжалланган бинолар учун ташқи ҳаво параметрлари, агар улар қурилиш ва технологик меъёрлар билан ўрнатилмаган бўлса:

**А** параметрлари - йилнинг иссиқ ва совуқ даврида вентиляция тизимлари учун, йилнинг совуқ даври учун асослаб берилганда, **А** параметрлар учун ўрнатилганидан ҳаво ҳароратини 2°С ва солиштирама энтальпиясини 2 кДж/кг га юқори олишга рухсат этилади;

**Б** параметрлари - йилнинг совуқ мавсуми учун иситиш, вентиляция ва ҳаво



пуркаш тизими учун, ҳамда йилининг иссиқ ва совуқ мавсумлари учун кондиционерлаш тизими учун.

**2.16.** Соат 13 дан 16 гача фойдаланилмайдиган вентиляция ва кондициялаш тизимлари учун йилнинг иссиқ даврида ташқи ҳаво параметрларини 2.14 ва 2.15 бандларида кўрсатилганидан паст қабул қилишга рухсат этилади.

**2.17\*.** Иссиқлик ишлатишнинг ҳисобий давомийлигини:

а) иситиш тизимлари учун – иситиш мавсуми давомийлигига тенг равишда, сутка/йилда;

б) кирувчи вентиляция ва ҳавони кондициялаш тизимлари учун – эксплуатация регламентига кўра уларнинг ишлаш давомийлиги бўйича, соат/йилда, иситиш мавсуми давомида қабул қилиш лозим.

Сунъий совуқликни ишлатиш ҳисобий давомийлигини:

а) совитиш тизимлари учун – ҳавони қаттиқ исийдиган даври, яъни ташқи ҳавонинг суткалик максимал ўртача ҳарорати 34°C ва ундан юқори бўлгандаги даври давомийлигига тенг равишда;

б) ҳавони кондициялаш тизимлари учун – ҳавони қаттиқ иситиш даври мобайнида, эксплуатация регламентига кўра уларнинг ишлаш давомийлигига тенг вақтни олиш лозим.

**2.18.** Ҳоналардаги ҳаво таркибидаги модданинг портлаш-ёнғин хавфсизлик концентрацияларини, вентиляция ва кондициялаш тизимларини ҳисоблаш учун ўрнатилган ташқи ҳаво параметрларида қабул қилиш лозим.

**2.19\*.** Пол майдони ҳарбир хизматчига 50 м<sup>2</sup> дан кўпроқ бўлган хоналарда йилнинг иссиқ мавсумида температура, нисбий намлик ва ҳаво ҳаракати тезлигининг ҳисобий қийматини агар, технологик жараён талабларига зид бўлмаса, фақатгина иш жойларида ушлаб туриш лозим.

### 3. ИСИТИШ

#### Умумий ҳоллар

**3.1.** Иситиш даврида, хоналардаги ҳавонинг ҳисобий ҳароратини рухсат этилган чегараларда таъминлаш учун, ташқи ҳавонинг мустаҳкам ўртача суткалик ҳароратини 10°C ва ундан кам, даволаш, мактабгача болалар муассасалари, мактаб ва мактаб-интернатлар учун эса 12°C ва ундан кам бўлган даврни ҳисобга олган ҳолда иситишни лойихалаштириш лозим. Иситиш даврининг ўртача ҳарорати ва давомийлигининг ҳисобий қийматларини ҚМҚ 2.01.01-94 бўйича қабул қилиш лозим.

**3.2\*.** Иситишни лойихалаштиришда қуйидагиларни:

а) 9-сон иловага мувофиқ тўсиқ конструкциялари орқали йўқотилган иссиқликни;

б) 8-сон иловага мувофиқ сизиб ўтган ташқи ҳавони иситишга кетган иссиқлик сарфини;

в) материаллар, жихозлар ва транспорт воситаларини иситишга кетган иссиқлик сарфини;

г) электр асбоблар, ёритгичлар, технологик жихозлар, коммуникациялар,

материаллар, кишилар ва бошқа манбалардан мунтазам берилаётган иссиқлик оқимини; бунда турар жой уйларидаги хоналар ва хоналардаги хар  $1 \text{ м}^2$  полга 10 Вт иссиқлик оқими тўғри келишини ҳисобга олиш лозим.

Хоналарнинг ички тўсиқ конструкциялари орқали йўқотилаётган иссиқликни, агар бу хоналардаги ҳароратлар фарқи  $3^\circ\text{C}$  ва ундан кам бўлса, ҳисобга олмасликка рухсат этилади.

**3.3.** Иситиш тизимларини (иситиш асбоблари, иссиқлик ташувчи, иссиқлик берувчи юза ёки иссиқлик ташувчининг чегаравий ҳарорати) 10-сон илова бўйича қабул қилиш лозим.

Ички иссиқлик билан таъминлаш ва иситиш тизимлари учун, иссиқлик ташувчи сифатида, одатда, сув қўлланиши лозим; бошқа иссиқлик ташувчилар, шу жумладан, сув музлашининг олдини олувчи кўшимча кўшилган сувдан, асосланиб берилгандагина қўллашга рухсат этилади.

Кўшимча сифатида портлаш ва ёниш хавфи бўлган моддалардан, шунингдек, ГОСТ 12.1.005-88 бўйича 1, 2 ва 3-чи класс хавфи бўлган моддалардан, авария натижасида улардан хоналардаги ҳаво таркибидаги ЧРК ва ЧРВКни оширувчи моддалар ажратиб чиқиши мумкин бўлган миқдорда фойдаланиш мумкин эмас.

**3.4.** Навбатчи иситиш тизимини, одатда, асосий иситиш тизимларидан фойдаланган ҳолда, 2.5 б га биноан ҳаво ҳароратини тутиб туриш учун кўзда тутиш лозим. Махсус навбатчи иситиш тизимини лойихалаштиришга рухсат этилади.

Иситилмайдиган бинолардаги алоҳида хоналар ва зоналарда технологик талабларга мос келувчи, шунингдек, ускуналарни таъмирлаш ва созлаш вақтидаги доимий бўлмаган ишчи ўринларда ҳаво ҳароратини тутиб туриш учун маҳаллий иситиш тизимини кўзда тутиш лозим.

**3.5\*.** Техник-иқтисодий асослаш билан иссиқлик энегетик самарадорлиги 2,2 дан кам бўлмаган электр энергиясида ишловчи иссиқлик насослари (сплит-кондиционерлар, мультитизимлар ва бошқалар) орқали амалга оширишга йўл қўйилади.

Электр иситиш асбобларидан фойдаланиб иситиш техник-иқтисодий асослаш ва албатта, «Уздавэнегрозорат» инспекцияси билан қуввати 10 кВт дан юқори бўлган ҳолатда маъқуллашни кўзда тутилганда йўл қўйилади.

Электр иситиш асбоблари заводда тайёрланган бўлиши, иссиқлик берувчи юзанинг температураси  $10^\circ$  иловада берилган чегаравий йўл қўйилувчи қийматдан ошмаслиги лозим.

**3.6.** Омборхона хоналарининг иситиш тизимини, 3.53 б. да кўрсатилган чегараланишлар билан технологик талабларга мувофиқ равишда лойихалаштириш лозим.

**3.7.** Маҳаллий иситиш асбоблари билан бинонинг иситилаётган хоналарнинг умумий майдонини 5% ва ундан кам майдонини эгаллаган ва уларни иситиш учун бўлган талаблар асосий биноларга бўлган талаблардан фарқ қилган бир ва бир нечта хоналарни иситиш, агар у ушбу хоналарнинг ёнгин-портлаш ҳавфсизлигини бузмаганда, одатда асосий бинолар учун бўлган талабларга мувофиқ равишда лойихалаштириш лозим.

**3.8.** А ва Б категориядаги биноларда, одатда, ҳаво билан иситишни лойиҳалаштириш лозим. Бошқа тизимларни (10 - сон иловага қаралсин) қўллашга, шунингдек, сув ёки сув буғи билан алоқага кирганда портлаш ҳавфи ҳосил қилувчи моддалар ёки сув билан ўзаро таъсири натижасида ўз - ўзидан ёниш ёки портлашга лаёқати бор моддалардан фойдаланилаётган ёки сақланаётган ҳоналардан ташқари, бошқа ҳоналарда, маҳаллий иситиш асбоблари билан сув ёки буғли иситиш тизимларини қўллашга рухсат этилади.

**3.9.** Хонадонли иситиш тизимлари билан жихозланадиган бинолар учун зинапоя катаклари иситилишини лойиҳалаштириш шарт эмас.

Ҳоналарни зина сатхидан ажратиб турувчи тўсиқлар талаб этилаётган иссиқликни ҳимоялаш хусусиятини таъминлаганда, меъёрлаштирилмаган ички ҳароратли зина сатхларини иситишни кўзда тутмасликка рухсат этилади.

### **Иситиш тизимлари**

**3.10\*.** Биноларнинг иситиш тизимини иссиқлик энергиясини оқилона сарфланган ҳолда, ҳоналарнинг ҳавосини бир текисда иситишини, гидравлик ва иссиқлик барқарорлигини, портлаш-ёниш хавфсизлигини, таъмирлаш ва созлаш учун қулайликни таъминлаган ҳолда лойиҳалаштириш лозим.

Иситиш учун иссиқлик энергиясини оқилона сарфлаш мақсадида ҳонага бериладиган иссиқликни объектли ёки индивидуал мувофиқлаштиришини қўллаш лозим. Умумий иссиқлик тизимини объектли мувофиқлаштиришда ташқи ҳарорат датчиги бўйича автоматлаштиришини кўзда тутиш тавсия этилади. Иситиш жихозларининг иссиқлик унумдорлигини индивидуал мувофиқлаштириш 3.55 бандга биноан иссиқликни мувофиқлаштирувчи клапанлар ўрнатиш орқали ички ҳаво ҳарорати бўйича автоматлаштириш билан амалга оширишни тавсия этилади.

**3.11\*.** Ишлаб чиқариш ҳоналарини, қайсики, уларда битта ишловчига полнинг 50 м<sup>2</sup> дан кўпроғи тўғри келганда, доимий иш жойларида 2.1\* б. га мувофиқ равишда ҳисобий ҳароратни ва доимий бўлмаган иш жойларида жуда паст доимий бўлмаган иш жойларида: енгил ишларда 12°С дан, ўртача оғирликдаги ишларда 10°С дан ва оғир ишларда 8°С дан паст бўлмаган ҳароратни таъминловчи иситиш тизимини лойиҳалаш лозим.

**3.12.** Иситиш тизимидан, ҳона поли олдидаги (асбоблардан 1 м дан ортиқ бўлган масофада) ҳавони меъёрлаштирилаётган ҳароратга нисбатан 2°С дан ортиқ, совутмасдан, хонани совутиш учун фойдаланишга рухсат этилади.

Ҳоналарни совутиш учун ишлатилаётган асбоблар юзасидаги ҳароратни ҳона ҳавосининг шудрингланиш ҳароратидан камида 1°С га юқори қабул қилиш лозим.

**3.13\*.** Иситиш тизимини 3.23\*б. га мувофиқ сувнинг максимал рухсат этилган тезлигини қабул қилган ҳолда, одатда, сунъий ундалаётган циркуляция билан лойиҳалаш лозим. Иситиш тизимини сувли иситиш тармоқларига бериладиган иссиқлик ташувчининг ҳисобий ҳарорати 95 °С дан кўп бўлмасдан элеватор қўймасдан бевосита улаш тавсия этилади.

Бунда қуйидагиларни қўллашни:

а) иссиқлик тармоғини иссиқлик энергияси ва қурилмаларини иссиқликдан фойдаланишда обиҳаво мувофиқлаштириш жиҳози бўлишини тўлиқ ҳисобга олган ҳолда бинонинг ҳарбир исситиш минтақасига ёки турар-жой уйининг ҳарбир хонадонига алоҳида киритиш қурилмаси бўлишини;

б) иккиқувурли иситиш тизимларида иситиш асбобида алоҳида иситиш мувофиқлаштирувчиси бўлишини;

в) максимал йўл қўйилувчи сув ҳаракати тезлигига эга бўлган иситиш қувурўтказгичлари бўлишини кўзда тутиш лозим.

**3.14.** Иситиш элементлари бўлган қурилиш конструкциялари юзасининг ўртача ҳарорати, °С:

пол сатҳидан 1 м гача бўлган ташки деворлар .учун.....	95;
шунинг ўзи, 2,5 м ва ундан баланд шип каби қабул қилинади; доимо кишилар бўладиган хона поллари учун.....	26;
вақти-вақти билан кишилар бўладиган хона поллари ва айланиб ўтувчи йўлаклар, ёпиқ сузиш бассейнлари ўтиргичлари учун.....	31;
хона баландлигига қараб шиплар учун:	
2,5 м дан - 2,8 м гача.....	28;
2,8 " - 3 " .....	30;
3 " - 3,5 " .....	33;
3,5 " - 4 ".....	36;
4 " - 6 ".....	38

дан ортиқ қабул қилинмаслиги лозим.

Иситиш элементларининг ўқи бўйича пол юзасининг ҳарорати болалар муассасаларида, турар-жой биноларида ва сузиш бассейнларида 35°C дан ортмаслиги шарт.

Юза ҳароратининг чегараланиши, иситиш тизимини якка қувурлари бўлган қоплама ёки полга татбиқ этилмайди.

**3.15.** Иш жойларини радиацион иситувчи паст ҳароратли панеллар юзалари ҳароратини 60°C дан ортиқ, радиацион совутувчи панелларни - 2°C дан паст қабул қилиш мумкин эмас.

**3.16\*.** Нурланиш билан иситувчи юқори ҳароратли асбоблар юзасининг ҳароратини 250°C дан ортиқ танлаш мумкин эмас.

Юзасининг ҳарорати 150°C дан юқори бўлган нурли иситиш асбобларини хонанинг юқори минтақаларига ўрнатилиши кўзда тутилиши лозим.

**3.17.** Иссиқлик ташувчисининг ҳароратини, °С, хонада мавжуд моддаларнинг ўз-ўзидан алангаланиш ҳароратидан камида (1.4 б. ни ҳисобга олган ҳолда) 20% га паст қабул қилиш лозим.

**3.18.** Газ билан иситиш асбобларини, бевосита газ ёндиргичларидан ҳосил бўлган ёниш маҳсулотларини ташқарига берк чиқариб юбориш шарти бажарилгандагина, қўллашга руҳсат этилади.

**3.19\*.** Сув билан иситиш тизимидаги иссиқлик оқими ва иссиқлик ташувчи сарфини 11\*-сон иловага мувофиқ равишда аниқлаш лозим.

Иссиқлик оқими қийматини жорий мувофиқлаштирувини иссиқлик манбаида ёки иситиш тизимида кўзда тутилиши лозим.

## Қувурлар

**3.20\*.** Иситиш тизимлари, вентиляция тизимини ички иссиқлик таъминловчи ҳаво қиздиргичлари ва сувқиздиргичлари, ҳавони кондициялаш, ҳаво билан иситиш, ҳаво пуркаш ва ҳаво иссиқлик пардаси тизимларидаги қувурўтказгичларни (бундан кейин – «иситиш тизимли қувурўтказгичлари») пўлат, мис, латун қувурлардан, ҳамда полимер ашёлардан иборат қурилишда қўллашга рухсат берилган иссиқликка чидамли қувурлардан лойиҳалаш лозим.

Иситиш тизимининг қувурўтказгичлари сифатида енгил сувгазўтказувчи пўлат қувурларини қўллашга йўл қўйилмайди.

Дренаж ва ҳаво чиқарувчи қувурўтказгичлар учун коррозияга чидамли қувурларни қўллаш лозим.

Мис ва латун қувурларнинг ички юзаси ғидир-будурлиги эквивалентлиги 0,11, полимер ашёлардан иборат қувурларники эса 0,01 деб қабул қилиниши лозим.

**3.21\*.** Қўйидаги иситиш тизимлари қувурўтказгичлари учун иссиқлик изоляциясини кўзда тутиш лозим:

а) уларни иссиқлик етказувчини совиши нуқтаи назаридан хавф бўлган ерлардан (ҳавонинг ҳисобий температураси 5 °С дан паст бўлган хоналарда, ташқи эшик олдидаги полларда, сунъий совутиладиган хоналарда ва ҳ.к.) ўтказишда;

б) транзит магистралларда иссиқлик етказувчининг маълум параметрларини сақлаш лозим бўлганида;

в) 1.4 бандга кўра ёнғин хавфидан сақланиш лозим бўлганида ёки қўйишдан сақланиш учун.

Ҳисобий ҳаво ҳарорати +5 °С дан юқори бўлган хоналарга қўйилган қувурўтказгичлардан ажралган иссиқлик хонани иситишда фойдаланиш лозим. Агар қувурўтказгичлардан ажраладиган иситиш учун керак булган ҳисобий иссиқлик оқимидан кўп бўлмаса, унинг юзасидаги ҳарорат эса 10\* иловадаги йўл қўйилувчи қийматдан кўп бўлмаса, кўрсатилган қувурўтказгичларни изоляция қилиш лозим эмас.

Ҳавонинг ҳисобий ҳарорати 5 °С дан паст бўлган хоналардан ўтадиган қувурўтказгичлардан бўладиган қўшимча иссиқлик йўқотишнинг миқдори бинонинг иситиш тизими иссиқлик оқимининг 3% дан ошмаслиги керак.

Чордоқдан ўтадиган қувурўтказгичларни яримцилиндр ва цилиндр шаклидаги синтетик боғловчи минералпахта ёки бошқа 30 йилдан ошиқроқ хизмат муддатига эга бўлган самарали ёнмайдиган ашёлардан изоляция қилиш тавсия этилади.

**3.22.** Турли вазифаларни бажарувчи қувурлар, одатда, иссиқлик коллектори ва кириш жойидан:

а) маҳаллий иситиш асбоблари бўлган иситиш тизимлари учун;

б) вентиляция, кондициялаш ва ҳаво билан иситиш тизимлари учун;

в) ҳаво пардалари учун;

г) даврий ишлайдиган бошқа тизим ёки ускуналар учун алоҳида ўтказилади.

**3.23\*.** Сув билан иситиш тизими қувурларидаги иссиқлик ташувчининг тезлиги хонадаги товушнинг рухсат этилган эквивалент даражасига боғлиқ равишда:

а) 40 дБА дан юқори бўлса жамоат бинолари ва хоналарида 1,5 м/с дан ортиқ бўлмаган холда; маъмурий-маиший бинолар ва хоналарида 2,0 м/с дан ортиқ бўлмаган холда; ишлаб-чиқариш бинолари ва хоналарида 3 м/с дан ортиқ бўлмаган холда;

б) 40 дБА ва ундан паст бўлганда - 12-сон илова бўйича қабул қилиниши лозим.

Пўлат қувурли қувур ўтказгичларда занглашдан сақланиш учун сувнинг ҳаракат тезлиги 0,1 м/с дан кам бўлган участкалар бўлишига йўл қўймаслик лозим.

**3.24.** Қувурдаги буғ ҳаракатининг тезлигини:

а) паст босимдаги (кириш жойида 70 кПа гача) иситиш тизимларида, буғ ва конденсат бир томонга ҳаракатланганда 30 м/с, қарама-қарши йўналишда - 20 м/с;

б) юқори босимдаги (кириш жойида 70 дан 170 кПа гача) иситиш тизимларида, буғ ва конденсат бир томонга ҳаракатланганда 80 м/с, қарама-қарши йўналишда 60 м/с қабул қилиш лозим.

**3.25\*.** Иситиш тизимида сув айланиши учун узатувчи ва қайтарувчи қувурлардаги сув босимининг фарқини сувнинг температура фарқи натижасида вужудга келадиган босимни ҳисобга олган ҳолда аниқлаш лозим.

Иситиш тизимидаги циркуляцион босимнинг ҳисобга олинмаган йўқолишини, максимал босим йўқолишининг 10% га тенг деб қабул қилиш лозим.

**3.26\*.** Намунавий лойиҳаларда элеваторлик иситиш тизимини ҳисоблаш учун бинодаги иссиқлик тармоғи кириш жойидаги тўғри ва қайтиш қувурўтказгичларнинг босим фарқлари 150 кПа миқдорида қабул қилиниши лозим.

Иситиш тизимида насослар қўлланилганида насос ҳосил қиладиган босимни ҳисобга олган ҳолда ҳисоблаш керак.

Пўлат қувурўтказгичли иситиш тизимини иссиқлик тармоқларига бевосита улашда иссиқлик тармоғидаги босимнинг талабдаги фарқини иссиқлик тизимидаги умумий босим йўқотилишини 3 коэффициентга ошириб олиш лозим.

**3.27.** Ички иссиқлик таъминоти ва иситиш тизимидаги пўлат қувурлари ички юзасининг эквивалент ғадирбудирлиги, мм, дан кам бўлмаган холда қабул қилиш лозим:

сув ва буғ учун - 0,2, конденсат учун - 0,5 .

Ишлаб чиқариш биноларнинг ички иссиқлик таъминоти тизими бевосита иссиқлик тармоғига уланганда, мм, дан кам бўлмаган холда қабул қилиш лозим:

сув ва буғ учун - 0,5, конденсат учун - 1,0.

Изоҳ. Ички иссиқлик таъминоти ва иситиш тизимини мавжуд қувурлардан фойдаланиб қайта қурилганда, пўлат қувурлар ғадир-будирлигини, мм, қабул қилиш лозим:

сув ва буғ учун -0,5, конденсат учун - 1,0.

**3.28.** Сунъий циркуляцияга эга сув билан иситиш тизимида сув ҳаракатини турбулент тарзда, табиий циркуляцияга эга тизим учун эса - сув ҳаракатини оралик тарзда (ламинар ва турбулент тарзда) қабул қилиб, гидравлик ҳисоб ўтказиш лозим.

Сунъий циркуляцияга эга бир қувурли сув билан иситиш тизимининг стоякларидаги босим йўқотилиши, участкалардаги умумий босим йўқотишини ҳисобга олмаган ҳолда, циркуляцион халқалардаги умумий босим йўқотилишининг 70% дан кам бўлмаганини ташкил этиши шарт. Бу тизимлардаги узатувчи магистралларда сув пастдан тақсимланганда ва қайтувчи магистралларда юқоридан тақсимланганда стояклардаги босим йўқотилишини стоякнинг ҳар бир метр баландлигига 300 Па дан кам бўлмаган ҳолда қабул қилиш лозим.

Икки қувурли вертикал ва бир қувурли горизонтал иситиш тизимларидаги циркуляцион халқаларининг юқоридаги асбобларидан (тармоқидан) босим йўқотилишини, улардаги иссиқлик ташувчисини ҳисобий параметрлардаги табиий босимдан кам бўлмаган ҳолда қабул қилиш лозим.

**3.29.** Маҳаллий иситиш асбоблари бўлган сув билан иситиш тизими стоякларидаги (тармоқларидаги) иссиқлик ташувчисининг ҳароратлари фарқи, ўзгарувчан ҳарорат фарқига эга тизимларни ҳисоблашда, ҳароратларнинг ҳисобий фарқидан 30 % дан (аммо 10°C дан ортиқ бўлмаган) кўп фарқ қилмаслиги шарт. Бу талаблар иссиқлик ташувчиси табиий циркуляцияга эга квартирали ва секцияли иситиш тизимларига татбиқ этилмайди.

**3.30.** Буғ билан иситиш тизимларининг стоякларидаги (тармоқларидаги) ҳисобий босим йўқотишининг номутаносиблиги буғ қувурлари учун 15% дан ва конденсат қувурлар учун 10% дан ошмаслиги шарт.

**3.31.** Циркуляцияли халқалардаги босим тушишининг номутаносиблиги, (умумий участкаларда босим йўқотилишини ҳисобга олмаганда), ҳароратлар фарқи доимий ҳисобда бўлганда сув билан иситиш тизимларидаги қувурлар бир томонга тармоқлантирилганда 5% дан ва боши берк қилиб тармоқлантирилганда 15% дан ошмаслиги шарт.

**3.32\*.** Иситиш тизими қувурларини очик ўтказиш лозим; яширин ўтказиш эса асосланган бўлиши шарт. Қувурлар яширин ўтказилганда, арматура ва қисмга ажратиладиган бирикмалар очик қўйилувчи ёки люкларга жойлаштириши лозим.

Полимер қувурлардан иборат қувурўтказгичларни ётқизиш ёпиқ усулда кўзда тутилиши лозим; очик ётқизишга қувурўтказгичларга ташқи механик таъсир бўлмайдиган жойларда йўл қўйилади ва полимер қувурларга хос бўлган юқори даражадаги чизикли деформациясига йўл қўйилади.

Табиий бурилишлар ёки компенсаторлардан фойдаланиб қувурўтказгичларнинг ҳарорат узайишларига бўладиган бадални кўзда тутиш лозим.

**3.33.** Иситиш тизимининг транзит қувурларини пана жой хоналари, электр-техник хоналар ва пиёда галереялари ва тоннелларидан ўтказишга руҳсат этилмайди.

Иситиш тизимининг ёнмайдиган материаллардан иссиқлик изоляцияси бўлган кенгайтирувчи бакларини чордоқда ўрнатилишига рухсат этилади.

**3.34\*.** Иситиш тизимларида ҳарбир ўчириладиган ҳалқа, шахта ва тикқувурларни бўшатиш шлангасини бириктириш учун штуцерли бўшатувчи арматура қурилмасини кўзда тутиш лозим.

Арматура ва дренаж тузилмасини қоида сифатида, ертўла каналларига жойлаштириш керак эмас.

**3.35.** Буғ билан иситиш тизими стоякларини, уларда хосил бўлган конденсат буғ ҳаракатига қарши 6 м дан кўп бўлмаган баландликда лойихалаш лозим.

**3.36.** Сув, буғ ва конденсат қувурлари қиялигини 0,002 дан кам, буғ ҳаракатига қарши буғ қувурларининг қиялигини эса 0,006 дан кам бўлмаган ҳолда қабул қилиш лозим.

Сув ҳаракатининг тезлиги 0,25 м/с ва ундан ортиқ бўлганда, сув қувурларини қияликсиз ўтказишга рухсат этилади.

Табиий циркуляцияга эга тизимларда, юқорига узатиш магистрал қувурларининг қиялиги 0,01 дан кам бўлмаган ҳолда қабул қилиниши шарт, пастки магистрални эса қияликсиз ўтказишга рухсат этилади.

**3.37.** Иссиқлик ташувчисининг ҳарорати 105°C дан ортиқ бўлган ҳаво қиздиргичлари, иситиш асбоблари ва қувурлар юзасидан, ёнувчи материаллардан бўлган конструкциялар юзаларигача бўлган масофани (оралиқ) 100 мм дан кам бўлмаган ҳолда қабул қилиш лозим. Масофа кичик бўлганда, бу конструкциялар юзасининг иссиқлик изоляциясини ёнмайдиган материаллардан бўлиши кўзда тутиш лозим.

**3.38.\*** Ёпмаларнинг ички девор ва тўсиқларнинг кесишган жойларида қувурларни ёнмайдиган материаллардан иборат бўлган гильзаларда ётқизилади. Гильза чети девор, тўсин ва шипларнинг юзалари билан бир сатҳда, аммо полнинг юзасидан 30 мм ва ундан юқорида бўлиши шарт.

Бирқувурли ўзиоқар тизим ва иситиш жиҳозларида сурилувчи туташтирувчи қисмли тизимлар учун диаметри 20 мм дан кўп бўлмаган тикқувурларни ораёпма орқали гилзасиз ётқизишга йўл қўйилади. Қувурлар ётқизилган жойдаги тешик ва тирқичларни, тўсиқларни ўтга чидамлилигининг меъёрий чегарасини таъминлаган ҳолда, ёнмайдиган материаллар билан беркитишни кўзда тутиш лозим.

**3.39.** Бир каналда иситиш қувурларини ёнувчи суюқликлар алангаланиш ҳарорати 170°C ва ундан кам бўлган буғлар ва газлар ёки агрессив буғ ва газ қувурлари билан бирга ётқизилиши ва кесиб ўтишига рухсат этилмайди.

**3.40\*.** Иситиш тизимларидан ҳавони, иссиқлик ташувчи сув бўлганда ва сув билан тўлган конденсат қувурларидан юқориги нукталардан, иссиқлик ташувчи буғ бўлганида эса, конденсацион ўзи ўтадиган қувурларни пастки нуктасидан чиқариб юборишни кўзда тутиш лозим.

Сувли иситиш тизимларида ҳавони бартараф этиш учун автоматик ҳавобартараф этувчилар, ҳаво чиқарувчи пробка ва жўмрақлар кўзда тутилиши лозим. Ҳаво чиқарувчи нуктада сув ҳаракатининг тезлиги 0,1 м/с дан ошиқроқ бўлганида қувурўтказгичда тепасига ҳавобартараф этувчи қурилма ўрнатилган ҳавойиғувчи бўлиши тавсия этилади.



## Иситиш асбоблари ва арматура

**3.41.** А, Б, В категорияли ҳолларда буғ ва сув билан иситиш тизимидаги иситиш асбобларининг тозалаш қулай бўлган силлиқ юзага эга бўлишини, шу жумладан:

а) секцияли ёки якка панелли радиаторлар;

б) секцияли ёки кўш панелли ёки ёнувчи материаллардан ажралиб чиққан чанг (сўнгра - “ёнувчи чанг”) бўлмаган хоналар учун якка панелли радиаторлар. В категорияли хоналар учун уларда ёнувчи чанг ажралиб чиқмаганда конвекторларни қўллашга рухсат этилади;

в) силлиқ пўлат қувурлардан бўлган иситиш асбобларини кўзда тутиш лозим.

**3.42.** А, Б, В категорияли хоналарда иситиш асбобларини девор юзасидан 100 мм дан кам бўлмаган масофада (оралиқда) жойлаштириш лозим. Иситиш асбобларини тоқчаларда жойлаштиришга рухсат этилмайди.

**3.42.1\*.** Пўлат, мис ёки латун қувурли ёки фитингли сувли иситиш тизимларида алюмин юза сувга тегиб турувчи алюминий радиаторлар қўллашга йўл қўйилмайди.

**3.43.** Иситиш асбобларини ҳисоблаётганда, иситиш қувурларидан хонага берилаётган иссиқлик оқимининг 90% ни ҳисобга олиш лозим.

**3.44.** Иситиш асбобининг номинал иссиқлик оқимини, ҳисоб бўйича талаб қилинаётганидан 5% ёки 60 Вт дан кам қабул қилиш мумкин эмас.

**3.45.** Иситиш асбобларини, одатда кўздан кечириш, таъмирлаш, тозалаш учун қулай бўлган жойларда, ёруғлик тушадиган ўйма тагида жойлаштириш лозим.

Иситиш асбобларининг узунлиги одатда мактабгача болалар муассасаларида, мактабларда, ногиронлар ва қариялар уйларида, касалхоналарда ёруғлик ўймалари узунлигининг 75% дан кам бўлмаслиги шарт.

**3.46\*.** Исситишнинг хонадонли тизимида иситиш асбобларини хонанинг ички деворлари ва ўртадеворларига жойлаштиришга йўл қўйилади.

**3.47\*.** Йилнинг совуқ даврида ташқи хавонинг ҳисобий ҳарорати минус 10°С ва ундан паст бўлган (Б параметрлар) районларда, деразадаги 2 м ва ундан камроқ масофада жойлашган доимий иш жойига эга ишлаб чиқариш хоналарида иситиш асбобларини ишлаётганларни совуқ хаво оқимидан химоя қилиши учун ёруғлик тушадиган ўймалар (деразалар) остида жойлаштириш лозим.

Бундай иситиш асбобларини полдан ёки иш майдонидан 4 м баландликкача асосланганда эса ундан ҳам юқориқ баландликкача бўлган ташқи тўсиқ конструкциялари орқали йўқотилаётган иссиқликни тўлдириш учун ҳисобга олиш лозим.

**3.48.** Бирга қуриладиган иситиш элементларини ташқи бир қатламли деворларга жойлаштиришга рухсат этилмайди.

Ташқи кўп қатламли деворларда ёпмаларда ва полларда сув билан иситиш тизимининг иситувчи элементларини бетонга монолитлаштиришни, ички деворлар ва тўсиқларга асослаб берилганда кўзда тутишга рухсат этилади.

**3.49\*.** Қувурларни ҳар томонлама улашни, секциялар сони 15 дан ортиқ бўлган радиаторларга шунингдек, уларни сони икки ва ундан кўп бўлганда, "тиргак" бўйича уланган радиаторларга нисбатан кўзда тутиш лозим. Иситиш асбобларини "тиргакда" уланишини бир хона чегарасида кўзда тутишга рухсат этилади. Гардеробхона, йўлақлар, ҳожатхоналар, ювиниш хоналари, омборхона иситиш асбобларини қўшни хона асбобларига "тиргакда" улашга рухсат этилади.

**3.50.** Ишлаб чиқариш биноларидаги усталар учун хоналар омборхоналар, ТНБ (техник назорат бўлими) ва шунга ўхшаш унча катта бўлмаган алоҳида хоналардаги иситиш асбобларини транзит қувурларга бир қувурли схема бўйича улашга рухсат этилади.

**3.51.** Зина сатхларидаги иситиш асбоблари одатда биринчи қаватда жойлаштирилади, отсекларга ажратилган зина сатхларида эса ёнғинга қарши меъёрий талабларни ҳисобга олган ҳолда, ҳар бир отсекда жойлаштирилади.

Иситиш асбобларини ташқи эшиги бор тамбур отсекларида жойлаштириш мақсадга мувофиқ эмас.

Зина сатхларидаги иситиш асбобларини иситиш тизимининг алоҳида тармоқлари ёки стоякларига улаш лозим.

**3.52\*.** Ванна ва душ хоналаридаги сочиқ қуритгичлар иссиқ сув таъминоти тизимига уланмаган бўлса, уларни иситиш тизимига улаш лозим.

**3.53.** Суюлтирилган ёки сиқилган газли баллонларни сақлаш ва тўлдириш учун ажратилган хоналарда, шунингдек, А, Б, В категориядаги омборхона хоналарида ва ёнувчи материаллар омборхоналарида ёки ёнувчи материалларни сақлаш учун цехларда ажратилган жойларда иситиш асбобларини, уларни тозалаш учун киришни кўзда тутган ҳолда, ёнмайдиган материаллардан тайёрланган экранлар билан тўсиш лозим. Экранларни иситиш асбобларидан 100 мм дан (оралиқда) кам бўлмаган масофада ўрнатиш лозим. Фиолфи конвекторларни экранлар билан тўсиш мақсадга мувофиқ эмас.

**3.54\*.** Иситиш асбобларини манзарали панжаралар ва экранлар билан беркитишга қоинда сифатида йўл қўйилмайди. Асосланган ҳолда, агар беркитиш иншооти иситиш асбобининг иссиқлик беришини 15% дан кўп бўлмаган миқдорда камайтирмаси, рухсат берилади.

**3.55\*.** Сувли иссиқлик тармоғига бевосита уланган, ҳамда циркуляцияловчи насосларга эга, иккиқувурли иситиш тизими иситиш асбоблари олдида, циркуляция босими йўқолишни мувофиқлаштирувчида 8-10 кПа деб қабул қилган ҳолда мувофиқлаштирувчи арматура ўрнатиш тавсия этилади. Мувофиқлаштирувчи арматура сифатида термостат бошчали иссиқликни мувофиқлаштирувчи клапан қўллаш тавсия этилади. Хонада бирнеча иссиқликни мувофиқлаштирувчи клапан жойлаштирилганда, уларнинг фақат бир қисмигагина термостат бошчалар ўрнатишга йўл қўйилади.

Иссиқлик тизими ҳисобий иссиқлик оқими 50 кВт дан ошиқ бўлганида, барча хоналарни бир текисда иситиш учун заводда вентил қўйилмалари билан жамланган иситиш асбоблари қўллаш лозим, ёки олдиндан созланган ўтиш қувватига эга бўлган термомувофиқлаштирувчи клапан ўрнатишни кўзда тутиш керак.

**3.56\*.** Иссиқлик етказувчиси табиий айланувчи сувли иситиш тизимларида, бирқувурли тизимларда ва элеватор орқали иссиқлик тармоғига уланувчи тизимларда, иситиш асбобларига қоида сифатида мувофиқлаштирувчи арматура ўрнатилиш лозим эмас. Айтиб ўтилган тизимларда иссиқлик чиқаришни иссиқлик манбаидан объектли мувофиқлаштиришни ёки бинога иссиқлик тармоғига кириш узелида кўзда тутиш лозим.

**3.57\*.** Беркитувчи арматурани:

а) квартира тизимини ҳисобга олмаган ҳолда, иситиш тизимининг алоҳида халқаларидан, тармоқларидан ва стоякларидан сувни тушириб юбориш ва ўчириб қўйиш учун;

б) конденсат чиқарувчилар ва автоматик ёки масофада туриб бошқариладиган клапанлар учун;

в) иситишдан вақти-вақти билан ёки қисман фойдаланадиган бинолардаги иситиш асбобларини бир қисмини ёки барчасини ўчириб қўйиш учун кўзда тутиш лозим;

г) қувурўтказгич иситиш тизимини иссиқлик тармоғига уланадиган жойларида.

Автоматик ёки масофада туриб бошқариладиган клапанларнинг беркитувчи арматураларини асослаб берилган ҳолда, ўрнатмасликка рухсат этилади.

Икки қувурли иситиш тизимларида беркитиш-бириктириш арматурасини ҳарбир иситиш асбобидан ўчириш ва демонтаж қилиш имкониятини сақлаш учун иссиқлик етказувчининг ҳам кириш, ҳам чиқиш жойларига ўрнатиш тавсия этилади. Иссиқлик етказувчининг кириш жойидаги асбобда термо мувофиқлаштирувчи клапан мавжуд бўлган ҳолда беркитиш-бириктириш вентили фақат иссиқлик етказувчи асбобидан чиқиш жойга ўрнатиш лозим.

**3.58.** Биноларга кириш жойларида иссиқлик узелларида. ёки истеъмолчига иссиқлик ташувчини келтирадиган қувурларнинг тармоқланиш жойида иситиш тизимидаги иссиқлик сарфини ҳисобга олувчи ўлчам асбоблари ўрнатилишини (иссиқлик ўлчагичлар, иссиқ сув сарфини ўлчагичлар бошқа ўлчаш асбоблари) ёки уларни ўрнатиш имкониятини кўзда тутиш лозим.

Асбоблар берилмаганда, бир гуруҳ бинолар учун иссиқлик сарфини ҳисобга олувчи умумий асбоб ўрнатишга рухсат этилади.

### Печ ёрдамида иситиш

**3.59.** Печ ёрдамида иситишни 13-сон иловада кўрсатилган биноларда қўллашга рухсат этилади.

А, Б, В категориясидаги хоналарда печ ёрдамида иситишни қўллашга рухсат этилмайди.

**3.60.** Хоналардаги ҳисобланган иссиқлик йўқотилиши иситиш печлари сутка давомида икки марта ёқиладиган - даврий ёқиладиган, узлуксиз ёқиладиган - узоқ ёнувчи печлар ўртача иссиқлик билан компенсацияланиши шарт.

Даврий ўтхонали хоналардаги ҳаво ҳароратининг сутка давомидаги ўзгариши  $\pm 3^{\circ}\text{C}$  дан ошмаслиги шарт.

**3.61.** Печ юзасидаги (чўян тўшама эшик ва печнинг бошқа асбобларидан ташқари) энг катта ҳарорат °С қуйидаги ҳолларда:

90 - мактабгача болалар ва даволаш-профилактика муассасаларида;

110 - бошқа бинолар ва хоналарда печнинг умумий юзасининг 15% дан ошмаган юзада;

120 - шунинг ўзи печнинг умумий юзасини 5% дан ошмаган юзада бўлиши шарт.

Кишилар вақтинча бўладиган хоналарда ҳимояловчи экран ўрнатилганда, юза ҳарорати 120°C дан ортиқ бўлган. печларни қўллашга рухсат этилади.

**3.62.** Битта печни, бир қаватда жойлашган учдан ортиқ бўлмаган хоналарни иситиш учун кўзда тутиш лозим.

**3.63.** Икки қаватли биноларда ҳар бир қаватда алоҳида ёқилғи хоналари ва тутун йўллари бўлган икки ярусли печларни, икки ярусли квартиралар учун биринчи қаватда битта ўтхонаси бўлган печларни кўзда тутишга рухсат этилади.

Печнинг юқори ва пастки яруслари орасидаги ёпмаларда .ёғоч тўсинларни қўллашга рухсат этилмайди.

**3.64.** Умумтаълим мактаблари, мактабгача болалар, даволаш-профилактика муассасалари, клублар дам олиш уйлари ва меҳмонхоналар биноларидаги печларнинг ёқилғи хоналарига дарчаси бор дераза ва табиий ундайдиган сўрувчи вентиляцияга эга ёрдамчи хоналардан ёки йўлақлардан ҳизмат кўрсатиладиган қилиб жойлаштириш лозим.

**3.65.** Печ билан иситиш биноларида:

а) сунъий ундашли оқим билан компенсацияланмаган сунъий ундашли тортувчи вентиляция ускуналарини;

б) тутунни вентиляцион каналларга чиқариш ва тутун йўлига вентиляцион панжараларни ўрнатишга рухсат этилмайди.

**3.66.** Печларни, одатда, улардан тутун каналларини жойлаштириш учун фойдаланишни кўзда тутган ҳолда ёнмайдиган материаллардан тайёрланган ички девор ва тўсиқлар олдида жойлаштириш лозим.

Тутун каналларини ёнмайдиган материаллардан зарурият туғилганда чиқариб юборилаётган газлар таркибидаги намликларни конденсацияланишининг олдини олиш учун ташқи томонидан иситилган ташқи деворларда жойлаштиришга рухсат этилади. Тутун каналлари ўрнатилиши мумкин бўлган деворлар бўлмаганда, тутун чиқариб юбориш учун насадкали ёки махаллий тутун қувурларини қўллаш лозим.

**3.67.** Ҳар бир печ учун одатда алоҳида тутун қувури ёки канал (сўнгра - "қувур") бўлишини кўзда тутиш лозим. Битта қаватдаги бир квартирада жойлашган икки печни бир қувурга улашга рухсат этилади. Икки қувурни улаётганда қувурларнинг уланган жойи тагидан 1 м дан кам бўлмаган баландликда, 0,12 м қалинликка эга ажратмаларни кўзда тутиш лозим.

**3.68.** Қаттик ёқилғида ишлайдиган печларни иссиқлик қувватига боғлиқ равишда тутун қувурлари (тутун каналлари) кесимлари қуйидаги, мм дан кам бўлмаслиги лозим:

140x140 - печнинг иссиқлик қуввати 3,5 кВт гача бўлганда;

140x200 - 3,5 дан 5,2-";

140x270 - " - 5,2 - 7 .

Айлана кесимиға эға тутун каналлари кесимининг юзи қайд этилган тўғри бурчакли каналларнинг юзаларидан кам бўлмаслиги шарт.

**3.69.** Ўтинда ишловчи печларнинг тутун каналларида кетмакет иккита зич зулфин ўрнатишни, кўмир ёки торфда ишловчи печларнинг каналлари учун эса, диаметри 15 мм ли тешиги бўлган битта зулфин ўрнатишни кўзда тутиш лозим.

**3.70.** Колосникли панжарадан мўри оғзигача бўлган масофани ҳисоблаганда, тутун қувурининг баландлиги 5 м дан кам бўлмаган ҳолда қабул қилиш лозим.

Яхлит конструкция баландлигига тенг ёки катта. масофада жойлаштирилаётган тутун қувурининг томдан чиқиб турган баландлиги:

500 мм дан кам бўлмаган ҳолда - ясси том устидан;

500 мм дан кам бўлмаган ҳолда - мўрининг том зийнати ёки панжарасидан 1,5 м гача масофада жойлашганда том зийнати ва панжараси устидан;

том зийнати ёки панжарасидан паст бўлмаган ҳолда мўри - том зийнати ёки панжарасидан 1,5 м дан 3 м гача масофада жойлашганда;

том зийнатидан пастга гори-зонгга 10° бурчак остида ўтказилган чизиқдан паст бўлмаган ҳолда - мўри том зийнатидан 3 м дан ортик масофада жойлаштирилганда қабул қилиш лозим.

Мўриларни, печ билан иситиладиган биноларга ёндош ундан баланд бўлган биноларнинг тоmidан юқорига чиқариш лозим.

Мўрилар ёнида жойлашган тортувчи вентиляцияли каналларнинг баландлигини мўри баландлигига тенг қилиб қабул қилиш лозим.

**3.71.** Мўриларни девор қалинлигини 120 мм дан кам бўлмаган ҳолда хом гиштдан ёки асосида эшикчали, тозалаш учун тешикли, гиштни қовурға томони билан лойда беркитилган 250 мм чуқурликка эға чўнтақларни кўзда тутган ҳолда, қалинлиги 60 мм дан кам бўлмаган иссиқка чидамли бетондан поғона-поғонасиз вертикал қилиб лойихалаштириш лозим.

Мўриларни вертикалга нисбатан 30° гача, четга чиқиши 1 м дан ортик бўлмаган ҳолда оғишини қабул қилишга рухсат этилади, оғган жойлар силлиқ, вертикал жойларининг кундаланг кесим юзаларидан кам бўлмаган юзали доимий кесимға эға бўлиши шарт.

**3.72.** Гиштли мўрилар оғзини 0,2 м баландликда атмосфера ёғинларидан ҳимоя қилиш лозим. Соябонлар, дефлекторлар ва бошқа насадқаларни мўриларга ўрнатишга рухсат этилмайди.

**3.73.** Ёнувчи материаллардан томи бўлган бинолардаги мўрилар, тешиқларининг ўлчами 5x5 мм дан ортик бўлмаган металл туридан тай-ёрланган уққун тутқичлар билан бирга бўлишини кўзда тутиш лозим.

**3.74.** Ажратма - печ ёки тутун каналига бевосита ёндашиб турган, ёнмайдиган материаллардан тайёрланган девор ёки ёпма, тўсиқ конструкцияларининг бўлаги. Ажратма ўлчамлари 14-сон иловаға мувофиқ қабул қилинади. Ажратма ёпма (шип) қалинлигидан 70 мм га катта бўлиши шарт. Печ ажратмасини бино конструкциясига кўзгалмас қилиб улаш ёки унга тираш мумкин эмас. Мўри ёки тутун каналларини, металл ёки темирбетон балкаларга тегиб турган жойидаги девор қалинлигини 130 мм қабул қилиш лозим.

**3.75.** Ёнувчи материаллардан тайёрланган тўсиқлар ёки деворлар ўймаларига ўрнатилган печ ёки мўрилар ажратмасини, печ ёки мўрини хона ўлчамлари чегарасида бутун баландлигича бўлишини кўзда тутиш лозим. Бунда ажратма қалинлигини мазкур девор ёки тўсиқнинг қалинлигидан кам қабул қилмаслик лозим.

**3.76.** Ёпмалар, деворлар, тўсиқлар билан ажратма орасидаги тирқишларни ёнмайдиган материаллар билан тўлдирилишини кўзда тутиш лозим.

**3.77.** Тислама - печ, мўри ёки тутун канали ва деворнинг ташқи юзаси билан ёнадиган материаллардан тайёрланган тўсиқ ёки бинонинг бошқа конструкциялари орасидаги бўшлиқ 14-сон иловага мувофиқ заводда тайёрланган печлар учун эса - тайёрловчи завод хужжатларига мувофиқ қабул қилиниши лозим.

Мактабгача болалар ва даволаш-профилактика муассасалари биноларида печ олдидаги ораликни ёнмайдиган материаллардан иборат бўлган деворлар билан беркитилишини кўзда тутиш лозим.

Тисламани беркитувчи деворларда пол устида ва юқорисида ҳар бирининг кесим юзаси 150 см 2 дан кам бўлмаган панжарали туйнуклар бўлишини кўзда тутиш лозим. Беркитилган ораликдаги полни ёнмайдиган материалдан ва хона полдан 70 мм баландликда жойлашган бўлишини кўзда тутиш лозим.

**3.78.** Печнинг тепасидаги уч қатор ғишт билан бажарилган ёпмаси ва пўлат тўр бўйича сувок ёки 10 мм ли асбест картон бўйича пўлат билан ҳимояланган ёнувчи ёки қийин ёнадиган шип орасидаги масофани даврий ёқиладиган печлар учун 250 мм ва узок вақт ёнадиган печлар учун 700 мм, шип ҳимояланганда эса мувофиқ равишда 350 ва 1000 мм қабул қилиш лозим.

Ёпмаси икки қатор ғиштан иборат бўлган печлар учун эса, мазкур масофаларни 1,5 баробар ошириш лозим.

Иссиқлик изоляцияси ёпмаси бўлган металл печ тепасидан ҳимояланган шипгача бўлган масофани 800 мм, иссиқлик ҳимояси булмаган ёпма ва ҳимояланмаган шип орасини эса 1200 мм қабул қилиш лозим.

**3.79.** Иссиқлик сиғимли печ ёпмаси (том олди ёпмаси) ва ёнувчи ҳамда қийин ёнувчи материаллардан бажарилган шип оралиғидаги жойни барча томонидан ғишт девор билан беркитишга рухсат этилади. Бунда печ ёпмасининг қалинлигини тўрт қаторгача ғишт териб ошириш шипгача бўлган масофани эса 3.78 б. га мувофиқ равишда қабул қилиш лозим. Печ устидаги берк жой деворларида, турли баландликда ҳар бирининг кесим юзаси 150 см 2 дан кам бўлмаган икки туйнукни кўзда тутиш лозим.

**3.80.** Ғишт ёки бетон мўриларнинг ташқи юзасидан ёнадиган ёки қийин ёнадиган материаллардан тайёрланган стропил, стропилга терилган тахталар ва томнинг бошқа деталаригача бўлган масофани камида 130 мм, изоляцияси бўлмаган сопол қувурлардан 250 мм иссиқлик ўтказишга қаршилиги 0,3 м 2 °С/Вт иссиқлик изоляцияси бўлганда эса ёнмайдиган ёки қийин ёнадиган материаллар билан орасидаги масофа 130 мм бўлишини кўзда тутиш лозим.

Ёнувчи ёки қийин ёнувчи материаллардан тайёрланган том конструкциялари ва мўрилар орасидаги бўшлиқни ёнмайдиган том материаллари билан қайта ёпиш лозим.

**3.81.** Бино конструкцияларини ёниб кетишдан:

а) Ёқиш эшиги тагидан ёнувчи ва қийин ёнувчи материаллардан тайёрланган полни, узун томони печ бўйлаб жойлаштирилган ўлчамлари 700x500 мм бўлган металл тахта билан;

б) Бурчак остида печни олд томонига ёрдам бўлган ёнувчи материаллардан тайёрланган девор ёки тўсиқларни полдан ёқиш эшигининг тепасидан 250 мм юқори жойгача металл тўр бўйича 25 мм қалинликдаги сувоқ ёки қалинлиги мм бўлган асбест картон бўйича металл тахта билан сақлаш лозим. Ёқиш эшигидан қарама - қарши жойлашган деворгача бўлган масофани камида 1250 мм қабул қилиш лозим.

**3.82.** Пол сиртидан кулдон ва газайланмалар тубигача бўлган энг кам масофалар:

а) пол ёки ёпмалар конструкцияси ёнадиган ёки қийин ёнадиган материаллардан бўлганда кулдон тубигача 140 мм газайланма тубигача 210 мм;

б) пол ёки ёпмалар конструкцияси ёнмайдиган материалдан бўлганда пол сиртига тенг қабул қилиниши лозим.

**3.83.** Каркас печлар шу жумладан, оёқда турадиган печлар тагидаги ёнадиган материаллардан қилинган полни, ёнғиндан 10 мм қалинликдаги асбест картон бўйича пўлат тахта билан ҳимоялаш лозим, бунда печ остидан полгача бўлган масофа камида 100 мм бўлиши шарт.

**3.84.** Печларни тутун қувурларига улаш учун узунлиги 0,4 м дан ортиқ бўлмаган калта қувурлардан қуйидаги шартлар бажарилганда фойдаланишни кўзда тутишга рухсат этилади:

а) калта қувур тепасидан ёнувчи материаллардан қилинган шипгача бўлган масофа, шип ёнишдан ҳимояланган бўлмаса - 0,5 м ва ёнишдан ҳимояланган бўлса - 0,4 м бўлиши шарт;

б) калта қувур тагидан ёнувчи ва қийин ёнувчи материаллардан иборат бўлган полгача масофа камида 0,14 м булиши шарт.

Ўтга чидамлилик чегараси 0,75 соат ва ундан ортиқ бўлишини таъ-минлаб, калта қувурларни ёнмайдиган материаллардан қабул қилиш лозим.

**Хонадонни иситиш\***

**3.85\*.** Хонадонни иситиш тизимига хизмат кўрсатиш минтақаси – хондон, яккахол турар-жой уйи ёки унинг бир қисми бундан кейин- хонадон) қабул қилиниши лозим.

Хонадонни иситиш учун иссиқлик манбаи сифатида:

а) заводда тайёрланган, доимий хизматчисиз ишлайдиган, ёнилғи сифатида, қоида сифатида, табиий газдан фойдаланиб, ҳарорати 90 °С гача ва ишчи босими баландлиги беш қаватгача (шу жумладан бешинчи қават ҳам) бўлган турар-жой бинолари учун камида 0,3 Мпа бўлган автоматлаштирилган иситиш қозонлари;

б) ҳарбир хонадонга бевосита киритиладиган, иссиқлик етказувчининг температураси 10\* илова кўра олинадиган очиқ иссиқлик тармоқлари;

в) асослашга ҳарбир хонадонга бевасита киритиладиган ёпиқ иссиқлик

тармоқларини кўзда тутиш лозим.

Хонадоннинг иссиқ сув таъминоти, қоида сифатида, хонадонни иситиш учун ишлатиладиган иссиқлик манбаидан кўзда тутиш лозим. Ўринлаштирилган хонадонни иситиш ва иссиқ сув таъминоти тизимининг ҳисобий иссиқлик унумини ҳисобий иситишга сарфланадиган иссиқлик оқими ва хонадонни иссиқ сув билан таъминлашдаги ўртача суткалик сарфини қабул қилиш лозим.

**3.86\*.** Кўпқаватли биноларнинг хонадонлик тизимида бўлган автоматлаштирилган газли қозонлар ташқи ҳаво билан фақатгина ёниш учун ҳаво бериш канали ва ёниш маҳсулотларини чиқариб юбориш учун мўлжалланган каналлар билан таъминланган герметик ёниш камераси билан жиҳозланган бўлиш лозим.

**3.87\*.** Газда ишлайдиган автоматлаштирилган иситиш қозонларини ҚМҚ 2.04.08-96 талабларига жавоб берадиган нотурар-жой хоналарда кўзда тутиш лозим. Газ қозони жойлашган хонадаги дераза туйнугининг ойналаниш майдони  $1 \text{ м}^3$  хона ҳажмига  $0,03 \text{ м}^2$  ҳисоб билан олиниши керак.

Хонадонни иситиш ва иссиқ сув таъминоти тизимининг иссиқлик тармоғи кириш узелини нотураржой хонасига жойлаштириш лозим.

Ёниш камераси очиқ қозонлардан фойдаланишда юқори қисмлардаги ёруғлик туйнукларининг, ташқи эшик ёки қозон жойлаштирилган хона деворининг ёпилмайдиган тирқишлари орқали ёқилғини ёниши учун керак бўлган ташқи ҳавонинг киришини кўзда тутиш керак. Тирқишнинг аслий майдони ўрнатилган қозон мўрисининг кесим юзасига тенг бўлиши лозим.

**3.88\*.** Хонадонли иситиш тизимини иссиқлик етказувчини айлантиришни сунъийт ёки табиий ундайдиган тартибда лойиҳалаш керак. Агар иситиш қозонида айлантурувчи насос тўхтаган ҳолда иссиқлик йиғилишини автоматик тўхтатиш кўзда тутилмаган бўлса, сунъий айлантиришни қўллашга йўл қўйилмайди.

**3.89\*.** Хонадонли иситиш тизимининг автоматлаштирилган иситиш қозонлари ташқи ҳавонинг ҳарорати бўйинча иситишга иссиқлик ажратишни автоматик мувофиқлашувини амалга оширувчи (оби-ҳаво бўйича мувофиқлашув) назоратчилар билан жиҳозлаш тавсия этилади.

Хонадонли иситиш ва иссиқ сув таъминоти ўринлаштирилган тизимини автоматик мувофиқлаштиришда, иссиқликни иссиқ сув таъминоти эҳтиёжига беришга бирламчи аҳамият беришни кўзда тутиш лозим.

**3.90\*.** Иситиш қозонлари учун мўриларни мазкур нормаларнинг «Печ ёрдамида иситиш» бўлимининг ва ҚМҚ 2.04.08-96 талабларига мувофиқ лойиҳалаштириш лозим.

Мўрининг конструкцияси ва жойлашувини тутун газларидан ажралувчи конденсат намлик бўлмаслигини таъминлаган ҳолда ёки мўрида ҳосил бўлган конденсат намлигини йиғиб, ташқарига бартаф этишни кўзда тутган ҳолда қабул қилиш керак.

Мазкур нормаларнинг 3.70 бандига мувофиқ герметик ёниш камерали автоматик газ қозонларидан тутун газларини бартараф этиш бештагача бўлган қозонларининг мўриларини бирлаштириб девордан ўтувчи тик мўри орқали томдан юқorigа чиқариш орқали амалга оширишга йўл қўйилади. Газ ёниш учун



керак бўлган ташқи ҳаво ҳарбир қозонга алоҳида ҳавоўтказувчини кўзда тутган ҳолда бажариш лозим.

**3.91\*.** Хонадонли иситиш ва иссиқ сув таъминоти тизимини автоматлаштиришининг тамойил схемаси, конструктив ечими, автоматик назоратчилар билан жамланган қозонлар билан жиҳозланган тузилмасини қозон ва автоматик назоратчилар тайёрловчи завод йўриқномаларига кўра қабул қилиши керак.

## 4. ВЕНТИЛЯЦИЯ, КОНДИЦИЯЛАШ ВА ҲАВО БИЛАН ИСИТИШ

### Умумий ҳоллар

**4.1\*.** Вентиляцияни, хонанинг хизмат кўрсатиш ёки хизмат кўрсатиш минтақасида ички ҳаво билан ташқи ҳавони алмашинувини ташкиллаштириш орқали ҳавонинг йўл қўйиладиган сифати ва тозалигини таъминлашни кўзда тутиш лозим.

Ҳавони кондициялашни, қоида сифатида, иссиқлик комфортининг оқилона параметрлари ёки технологик жараён талаблари чегарасида хонадаги метеорологик шароитни, ҳавонинг сифати ва тозалигини таъминлаш учун кўзда тутиш керак.

Иссиқлик етказувчи сифатида ҳаводан фойдаланиш, хоналарида иситишни таъминлаш учун сув иссиқлик етказиб берувчи сифатида технологик талаблар бўйича ва 10\* иловага кўра йўл қўйилмаган ҳолда, кўзда тутилиши мумкин.

**4.2\*.** Лойиҳалаштириш жараёнида юқори самарали, тежамли, эксплуатацияда қулай бўлган, энерготежамкор вентиляция ва кондициялашни яратиш учун:

а) вентиляция ва кондициялашда қуйидагиларни кўзда тутган ҳолда:

ишлаш жараёнида энг кам вентиляция зарарли чиқиндилар ажратувчи технологик қурилмалардан фойдаланиш;

зарарли ажратмаларни юқори самарали ушлаб қолувчи маҳаллий сўрувчиларни қўллаш;

зарарлар энг кўп ажратиладиган жойдаги ҳавони бартараф этиб кирадиган ҳавони тоза минтақаларга юбориш;

вентиляция ва кондициялашни етишмаётган иссиқликни тўлдириш ва ортиқча иссиқликни йўқотиш вазифасидан озод этиш орқали уларни ортиқча зўриқишига йўл қўймасликни кўзда тутиш керак;

б) кирувчи ҳаво сарфини, қоида сифатида, санитария меъёрлари даражасида ёки зарарликларни портлашдан хатарсиз концентрациясигача эритиш учун керак бўлган миқдорда, иссиқлик етишмовчилигини иссиқлик тизимлари билан тўлдирган ҳолда, ошиқча иссиқлик ва намликни совутиш ва рециркуляцияли ҳаво қурутувчи тизимлар билан ўзлаштиришини кўзда тутиш лозим;

в) вентилятор билан айлантирилувчи ҳаво сарфини қуйидагиларни кўзда тутган ҳолда камайтириши:

агар меъёр талаблариги зид бўлмаса қўшма вентиляция қўллаш, масалан,

механик ҳаво киритиши билан табиий чиқариб юбориш ёки механик чиқазиб юбориш билан табиий ҳаво киритиш;

ҳавони рециркуляция қилишдан фойдаланиш факатгина киритилувчи ҳаво оқимидаги ҳаво ҳароратини ошириш ва асослаш билан бошқа мақсадларда ҳаво пуркаш ва ҳаво-иссиқлик пардаси ҳосил қилиш учун йўл қўйилади;

ошиқча иссиқликни ўзлаштиришда ички ва ташқи ҳавонинг ҳарорат фарқларининг ва иссиқликка эгаллиги қиймати имкони борича катта бўлишида;

г) қуйидагиларни кўзда тутиб вентиляция ва кондициялаш тизимини максимал номарказлаштириш:

таркибига фақат айрим технологик участкалар ёки қаватнинг хонасини ўз ичига олувчи бир тизимга хизмат кўрсатиладиган кичик минтақалар;

бевосита ҳавоўтказгичга қўшиб қурилган «канал кўринишидаги» қурилмали тизимдан фойдаланишни;

д) қуйидагиларни кўзда тутиб ҳаво алмашинувини эҳтиёж даражаси бўйича миқдорий мувофиқлаштиришни қўллаш ва тизим иш режимини бошқаришни маҳаллийлаштиришни амалга ошириш:

ҳаво бўйича унумдорлигини равонлигини мувофиқлаштирувчи ёки босқичли, ҳаво сарфини ўзгартириш учун дроссель-клапан ва тўсқичларга эга бўлган вентиляторлар ўрнатиш;

ҳаводаги намлик, «СО<sub>2</sub> миқдори», «ҳаво сифати», «инсоннинг ташрифи» датчиклари ёрдамида ҳонадаги ҳаво мухити параметрлари ва тозаллигини автоматик мувофиқлаштириш;

бевосита хизмат кўрсатилувчи хонада бошқарув пултини жойлаштириб параметрларни қўл билан мувофиқлаштириш;

е) ҳаво ҳаракати учун табиий уйғотишдан максимал фойдаланиш;

ж) оқиб кировчи ҳаво учун минимал иссиқликдаги (совутилган) ташқи ҳаводан фойдаланишида қуйидагилар кўзда тугилади:

ташқи ҳавони иситиш хонадаги ҳаво билан аралаштириш жараёнида конденсат намлиги ҳосил бўлмайдиган ҳароратгачи иситилади, етишмайдиган иссиқликни тўлдириш иситиш тизими ҳисобидан амалга оширилади;

ташқи ҳавони +5 °С гача иситиш ва уни хона ичидаги ҳаво билан аралаштириб юқори қисмига юборишида электрокалориферлар қўлланишни;

ҳавони кондициялашда совитилмаган ташқи ҳавони хонага бериш, имкони борича ҳаво билан кировчи иссиқликни рециркуляция қилувчи хавосовутувчилар орқали аралаштириб бериш;

з) сўрилувчи ҳаводаги иссиқликдан (совуқдан) оқиб келувчи ҳавони иситишда фойдаланишини, бу, 8 бўлимга кўра, қайта фойдаланилувчи энергия манбаи сифатида;

и) замонавий юқори самарали қурилма, жиҳозлар ва ашёларни қўллаш, шу жумладан: модулли тўла завод тайёрлигига эга бўлган ҳавони кондициялаш қурилмалари, жамулжам оқава қурилмалари, унумдорлиги бўйича мувофиқлантирилувчи вентилятор ва калориферлар, кассетали ва матоли осон олинувчи филтрлар, мис-алюминий иссиқ алмаштирувчилар, дастурли электрон назоратчилар ва кондициялаш ва вентиляция тизимини автоматик бошқарув асбоблари, шу жумладан намлик, СО<sub>2</sub> концентрацияси, «ҳаво сифати»,

«инсон ташрифи» датчиклари, қайишқоқ ва яримбикр ҳавоўтказувчилар, ўзиёпишув тасмалари ва бошқа ёрдамчи буюмлар.

**4.3\*.** Сунъий ундашга эга вентиляцияни:

- а) агар вентиляциянинг тўхтовсиз ишлашини таъминлаш талаб этилса;
- б) агар метеорологик шароитлар ва ҳаво тозалиги табиий ундашга эга вентиляция билан таъминланмаган бўлса;
- в) табиий шамоллатиши бўлмаган хоналар ва зоналар учун кўзда тутиш лозим.

Ҳавонинг кириб келиши ёки чиқазиб юборилиши учун қисман табиий ундашдан фойдаланиладиган аралаш вентиляцияга афзаллик бериб лойиҳалаш тавсия этилади.

Хонани табиий ҳаво кирувчи ва шамоллатилиши учун ёруғлик тешиklarининг юқори қисмида фортчқалар ёки пастга очилувчи, хона поли майдонининг 1- 1,5 % ни ташкил этувчи фрамугалар кўзда тутилиши лозим. Тўла очилувчи фортчқа ёки фрамуганинги очик кесими юзаси 0,15 - 0,2 м<sup>2</sup> ни ташкил этиши керак.

Жамоат ва маъмурий маиший биноларнинг турли хилдаги хоналари учун вентиляциянинг турини ва ҳавоалмашилини сонини ШНҚ 2.08.02-09\* ва ШНҚ 2.09.04-09 га биноан қабул қилиниши лозим. Турар-жой биноларида ҳавоалмашилини миқдорини ШНҚ 2.08.01-05\* га биноан таъминлаб, табиий сўриш вентиляциясини кўзда тутиш керак.

**4.4.** Сунъий ундашга эга ҳавони совутиб ёки совутмасдан ишлайдиган вентиляцияни, 23 Вт/м<sup>3</sup> дан кўп бўлган ортиқча иссиқликка эга ёки юза зичлиги 140 Вт/м<sup>2</sup> дан ортиқ иссиқлик оқими билан кранчига нур тушиб турганда, кран кабинаси учун кўзда тутиш лозим.

Агар кранчи кабинасини ўраб турган ҳавода зарарли моддаларнинг концентрацияси ЧРК дан катта бўлса, вентиляцияни ташқи ҳаво билан бўлишини кўзда тутиш лозим.

**4.5.** Газ ва буғ ажралаётган А ва Б категориядаги биноларнинг дахлиз шлюзларига, шунингдек, биринчи ва иккинчи класс хавфлилиги бўлган зарарли газлар ёки буғлар ажралаётган хоналарга ташқи ҳаво берилишини кўзда тутиш лозим.

**4.6.** Сунъий ундашга эга сўрма ёки оқма-сўрма вентиляцияни 0,5 м ва ундан каттароқ чуқурчалар, шунингдек, кун сайин хизмат кўрсатишни талаб этадиган ҳамда А ва Б категорияли хоналарда жойлашган ёки солиштирма оғирлиги ҳавонинг солиштирма оғирлигидан ортиқроқ бўлган газ, буғ ва аэрозоллар ажралаётган хоналардаги кузатиш ариқлари учун кўзда тутиш лозим.

**4.7.** Шип вентиляторлари ва елпиғич-вентиляторларни (иш жойини ҳаво билан ювиб туриш учун қўлланилаётганидан ташқари) одатда ҳаво бериш вентиляцияси тизимига қўшимча равишда йилнинг иссиқ даврида ҳавонинг ҳаракат тезлигини 1 ва 2-сон иловаларга мувофиқ рухсат этилганидан юқорироқ, аммо юза зичлиги 140 Вт/м<sup>2</sup> гача бўлган нурли иссиқлик оқими нур бериб турган хонадаги иш жойлари ва алоҳида зоналарда 0,3 м/с дан кўп бўлмаган ҳолда, даврий ошириш учун кўзда тутиш лозим.

Уларни шунингдек жамоат, маъмурий-маиший ва ишлаб чиқариш

биноларида вентиляция ва кондициялаш тизимларига қўшимча равишда қўллашга рухсат этилади.

**4.8\*.** Йилнинг иссиқ мавсумида хонанинг ички ҳавоси хароратини нормалар йўл қўядиган даражада ёки лойиҳалаш вазифаси бўйича таъминланиши учун совутиш кўзда тутилиши лозим.

Совутиш учун хонадаги ҳавони тўлиқ рециркуляция қилиш режимда ишлайдиган фэн-койиллар, мультитизимларнинг буғлатиш-вентиляциялаш блоклари ва сплит-кондиционерлар, конвекторли совутиш тизимлари ва бошқа рециркуляцияловчи ҳавосувутовчилар қўлланиши лозим.

Совутишни хонага 17\* илова талабидагидан кам бўлмаган ҳаво сарфини таъминлаб бераоладиган табиий ёки механик вентиляция билан биргаликда қўллаш керак. Бунда совутиладиган хонадаги ошиқча иссиқлик миқдорига ҳавони вентиляциялашдаги иссиқлик оқими ҳам қўшилиши лозим.

**4.9.** Доимий иш жойларини ташқи ҳаво билан ювиб туришни:

а) юза зичлиги 140 Вт/м<sup>2</sup> дан ортиқ бўлган иссиқлик оқими билан нурлатиб турилганда;

б) зарарли моддалар ажралиши билан бирга борадиган ва беркитишни ташкил этиш ёки маҳаллий вентиляцияни иложи бўлмаган очиқ технологик жараёнларда зарарли моддаларнинг доимий иш жойларига тарқалишининг олдини олганда кўзда тутиш лозим.

Изох. Иссиқлик оқимининг юза зичлиги лойиҳалаштиришга берилган технологик топшириқ билан аниқланади.

Эритиш, қуйиш, прокат ва бошқа иссиқ цехларда иш жойини бу цехларни оралиғидаги аэрацияланаётган ички сув билан совутилган ёки совутилмаган ҳаво билан ювиб туришга рухсат этилади.

**4.10\*.** Ҳаво билан иситишни 15-сон иловага мувофиқ равишда кирувчи ҳаво температураси ва сарфини аниқлаб 10\* сон иловада кўрсатилган хоналар учун кўзда тутиш лозим. Бунда ҳавотарқатувчилардан чиқаётган ҳавонинг ҳарорати, °С, хонада ажралувчи газлар, буғлар, аэрозоллар ва чангларни ўз-ўзидан алангаланиш температураси, °С дан камида 20 % паст қабул қилиниши лозим.

**4.11.** Ҳаво берадиган ва рециркуляциялайдиган ускуналарда ҳаво қиздириляётганда ҳаво қиздиргичдаги иссиқлик ташувчини (сув, буғ ва бошқа.) ва электр ҳаво қиздиргичларнинг, шунингдек, газ-ҳаво қиздиргичларнинг иссиқлик берувчи юзалари хароратини, вентиляция ускуналари жойлаштирилган бинолар категорияси ёки кўрсатилган ускуналар жойлаштирилган хона категориясига мувофиқ равишда, аммо 150°С дан ортиқ бўлмаган ҳолда қабул қилиш лозим.

**4.12.** Сунъий ундашга эга тизимларда ҳавони чангдан тозалашни шундай лойиҳалаштириш лозимки, бериляётган ҳаво таркибидаги чанг миқдори:

а) аҳоли яшаш пунктининг атмосфера ҳавосидаги ЧРК дан уни турар жой ва жамоат биноларининг хоналарига бериляётганда;

б) иш зонаси ҳавосидаги ЧРК ни 30 % дан уни ишлаб чиқариш ва маъмурий-маиший биноларнинг хоналарига бериляётганда;

в) иш зонасидаги ўлчамлари 10 мкм дан катта бўлмаган чанг заррачалари

бўлган ҳавода ЧРК нинг 30% дан уни кранчилар кабинасига, бошқариш пультага, ишловчиларнинг нафас олиш зонасига шунингдек, ҳаво билан ювишга берилаётганда;

г) венткляция жихозларига техник шартлар бўйича рухсат этилган концентрацияларидан ортиқ бўлмаслиги лозим.

**4.13.** Сунъий ундашга эга ҳаво берувчи вентиляция тизимларида йилнинг иссиқ даврида 4.3\* ва 4.12 бб. ларни ҳисобга олган ҳолда очиладиган ўймалар орқали зарур ҳаво сарфини 50% дан ортиғи бериладиган хоналар учун ташқи ҳавони чанглардан тозалашни кўзда тутмасликка рухсат этилади.

## Тизимлар

**4.14.** Маҳаллий сўрмалар тизимларини шундай лойихалаштириш лозимки, ундаги чиқариб юборилаётган ҳаво таркибидаги ёнувчи газлар, буғлар, аэрозоллар ва чанглар концентрацияси, чиқариб юборилаётган аралашма ҳароратида аланга тарқалишнинг пастки концентрация чегараси (АТПКЧ) нинг 50 % дан ошмаслиги лозим.

**4.15.** Ҳаволи иситиш ва ҳавонинг оқма вентиляцияси билан биргаликдаги тизими, шунингдек, ҳаволи иситиш тизимини резерв вентилятор билан ёки иккитадан кам бўлмаган тизим ёки иситиш агрегатини кўзда тутиб лойихалаштириш лозим. Вентилятор ишдан чиққан вақтда хонадаги ҳаво ҳароратини меъёрдагидан пасайтиришга, аммо 17-сон иловага мувофиқ равишда ташқи ҳаво берилишини таъминлаган ҳолда 5°C дан паст бўлмаслигига рухсат этилади.

**4.16\*.** Табиий шамоллатиши бўлмаган ишлаб чиқариш ва маъмурий-маиший хоналар учун (кишилар доимо бўладиган) умум алмашинув вентиляцияси тизимларини ҳар бири талаб этилаётган ҳаво алмашинуви сарфининг 50 % таъминлайдиган камида иккита ҳаво берувчи ва иккита ҳаво сўрувчи вентиляторлар билан бўлишини кўзда тутиш лозим.

Резерв вентиляторлар билан битта ҳаво берувчи ва битта ҳаво сўрувчи тизимларни кўзда тутишга рухсат этилади.

Шу категория портлашёнфин хавфсизлигига эга ва монанд зарарли моддалар ажралаётган ёнма-ён хоналар очиладиган ўймалар билан қўшилган, юқорида қайд этилган хоналар учун ҳаво бериш тизимларини резерв бўлмаган вентилятор билан сўрувчи тизимларни эса резерв вентилятор билан лойихалаштиришга рухсат этилади.

**4.17\*.** Йил бўйи ва сутка давомида хоналарда ҳавони талаб этилаётган параметрларини таъминлаш учун белгиланган кондициялаш тизимида камида иккита кондиционер билан бўлишини кўзда тутиш лозим. Кондиционерларнинг бирортаси ишдан чиққанда, йилнинг совуқ даврида берилган ҳароратнинг ва талаб этилаётган ҳаво алмашинувининг камида 50 % ни таъминлаш зарур; хонадаги берилган параметрларнинг доимийлигига технологик талаблар бўлганда ҳавонинг талаб этилаётган параметрларини тутиб туриш учун резерв кондиционерлар ва вентиляторлар, насослар ўрнатишни кўзда тутиш лозим.

Ҳавони кондициялаш учун қайта ишлаш жараёнида иссиқлик ва

совуқликдан фойдаланишга берилган микроклимни ушлаб туришнинг прецезион тизимидан ташқари ҳолатларда йўл қўйилмайди.

Ташқи ҳавога бўлган эҳтиёж ўзгарувчан бўлган хоналар учун кондициялаш тизими қайта ишланувчи ҳаво сарфини миқдорий мувофиқлаштиришни кўзда тутиш тавсия этилади.

Турар-жой ва жамоат биноларида, қоида сифатида, санитар нормалар миқдорида ташқи ҳавони умумалмашинаув вентиляцияси биргаликда фойдаланилувчи рециркуляцияли ҳавосовутгич билан совутувчи тизим билан лойиҳалаштириш лозим.

**4.18.** 1 ва 2-класс хавфи бўлган зарарли моддаларни сўриб олувчи маҳаллий тизимларнинг ҳар бир тизими учун ёки вентилятор тўхтаганда технологик жихозларнинг тўхтатиши мумкин эмаслиги ва иш сменаси давомида хонадаги зарарли моддаларнинг концентрацияси ЧРК дан ошиши сабабли икки тизим учун битта резерв вентилятор бўлишини кўзда тутиш лозим. Агар зарарли моддалар концентрациясини ЧРК гача пасайтиришни 9.13 е б га мувофиқ равишда автоматик уланадиган авария вентиляцияси билан эришиш мумкин бўлса, резерв вентиляторни кўзда тутмасликка рухсат этилади

**4.19.** А ва Б категориядаги хоналар учун сунъий ундашга эга сўрма умум алмашинаув вентиляция тизимларини газ, буғ ва чанг ҳаво аралашмаси бўйича аланга тарқалишининг пастки концентрация чегараси 0,1 дан ошмайдиган хоналардаги ёнувчи газлар, буғлар ва чангларнинг концентрациясини тутиб туриш учун керакли бўлган ҳаво сарфини таъминловчи (ҳар бир тизим ёки бир нечта тизим учун) битта резерв вентилятор бўлишини кўзда тутиш лозим.

Резерв вентиляторни қуйидаги ҳолларда:

а) агар умум алмашинаув вентиляция тизими тўхтаганда у билан боғлиқ бўлган технологик қурилмаларнинг тўхташи мумкин бўлса, ёнувчи газлар, буғлар ва чангларни ажралиши тўхтатилганда;

б) агар хонада, газ, буғ ва чанг ҳаволи аралашмаларга аланга тарқалишининг пастки концентрацияси 0,1 дан ошмайдиган чегарада ёнувчи газлар, буғлар ва чанглар концентрациясини таъминлаш учун зарур бўлган энг кам ҳаво сарфи билан авария вентиляцияси кўзда тутилганда ўрнатиш мақсадга мувофиқ эмас.

Агар ”а” ва “б” бандларига мувофиқ резерв вентилятор ўрнатилмаган бўлса, 9.14 б. га мувофиқ, авария сигнализацияси уланишини кўзда тутиш лозим.

Портлаш хавфи бўлган аралашмаларни сўриб олувчи маҳаллий тизимларни ҳар бир тизими учун ёки вентилятор тўхтаганда технологик жихозларнинг тўхтатилиши мумкин эмаслиги ва ёнувчи газлар, буғлар ва чанглар концентрацияси 0,1 АТПКЧ дан ортиб кетиши сабабли, икки тизим учун битта резерв вентилятор бўлишини кўзда тутиш лозим. Агар хона ҳавосидаги ёнувчи моддалар концентрациясини 0,1 АТПКЧ гача 9.1,е б га мувофиқ равишда автоматик тарзда уланадиган авария вентиляцияси билан пасайтириш таъминланса резерв вентиляторни кўзда тутмасликка рухсат этилади.

**4.20\*.** Турар жой, жамоат ва маъмурий - маиший бинолар учун табиий ундашга эга тортувчи вентиляция тизимини йилнинг совуқ давридаги хисобий параметрларда ички ҳаво харорати ва ташқи ҳаво харорати 5°С даги солиштира

оғирликлар фарқида ҳисоблаш лозим.

Ишлаб чиқариш хоналари учун табиий ундашга эга тортувчи вентиляция тизимини:

а) ҳисобий параметрлардаги ташқи ва ички ҳаво солиштирма оғирликлари фарқи йилнинг совуқ даврида барча иситиладиган хоналар учун иссиқ даврида ортиқча иссиқлик бўлган хоналар учун;

б) 1 м/с тезликка эга шамолнинг таъсирига йилнинг иссиқ даврида ортиқча иссиқлик бўлган хоналар учун ҳисоблаш лозим.

Тураар жой биноларида ошхона, ҳожатхона, ваннахона ва душхоналарда чиқарув каналлари орқали бартараф этилган ифлосланган ҳавони ўрнини тўлдириш форточка ва дераза ва эшикларнинг пастга очилувчи фрамугалари орқали табиий кирувчи ташқи ҳаво кўзда тутилиши лозим. Вентиляцияланувчи ҳаво ҳаракатланиши учун хонадон ичидаги эшикларнинг паст қисмида 0,02 м дан кам бўлмаган тирқич ёки бир жойда ҳосил қилинган асл кесими 0,015 м<sup>2</sup> дан кам бўлмаган вентиляция панжарасига эга бўлиши лозим.

**4.21.** Ишлаб чиқариш хоналари учун ҳаволи иситиш тизимини доимий иш жойларидаги ёруғлик тушувчи ўймаларнинг тагига ҳаво берилганда, агар бу ўймаларга иситиш асбоблари ўрнатишнинг иложи бўлмаса, йўқотилаётган иссиқликни тўлдиришни ҳисобга олган ҳолда кўзда тутиш лозим.

**4.22.** Вентиляция, ҳавони кондициялаш ва иситиш тизимларини бир ёнғин отсеки чегарасида жойлаштирилган ҳар бир гуруҳ хоналар учун алоҳида кўзда тутиш лозим.

Портлаш хавфи бўйича бир категориядаги, ёнғинга қарши тўсиқлар билан тўсилмаган, шунингдек бошқа хоналарга умумий майдони 1 м<sup>2</sup> да ортиқ очик ўймалари бўлган хоналарни битта хона каби қарашга рухсат этилади.

**4.23.** Вентиляция кондициялаш ва ҳавони иситиш (сўнгра - "вентиляция") тизимларини қуйидаги хоналар учун:

а) тураар жой;

б) Д категориядаги жамоат, мамурий-маиший ва ишлаб чиқариш (исталган бирикмада);

в) учдан ортиқ бўлмаган қаватларда жойлашган А, Б ёки В категорияларнинг биридаги ишлаб чиқариш;

г) В, Г ёки биридаги ишлаб чиқариш;

д) учдан ортиқ бўлмаган қаватда жойлашган А, Б ёки В категорияларнинг биридаги омборлар ва омборхоналар;

е) исталган бирикмалардаги А, Б ва В категориялари ва умумий майдони 1100 м<sup>2</sup> дан ортиқ бўлмаган барча бирикмалардаги А, Б ва В категорияларнинг омборлари, агар эшиклари бевосита ташқарига бўлган алоҳида бир қаватли бинода жойлашган бўлса;

ж) Г ва Д категориялари ва Д категориядаги омборлар;

з) В категория ва иш хоналарнинг майдонида жойлашган алоҳида маъмурий - маиший хоналар учун умумий деб қарашга рухсат этилади.

Амалиёт хоналаридаги вентиляция тизимларига бўлган талаблар 16-сон иловада келтирилган.

**4.24.** Бир гуруҳ хоналарга умумий майдони 200 м<sup>2</sup> дан ортиқ бўлмаган

бошқа бир гурух хоналарни кўша бориб қуйидаги гурух, хоналарининг винтиляция тизимини битта тизимга қўшишга рухсат этилади:

а) турар жой ва маъмурий-маиший ёки жамоат (тегишли меъёрий хужжатларнинг талабларини ҳисобга олган ҳолда) хоналарини бошқа мақсадларга мўлжалланган бир гурух хоналарнинг йиғма ҳаво қувурида ўтти тутиб олувчи клапанни ўрнатиш шартида;

б) Г ва Д категорияларидаги ишлаб чиқариш ва маъмурий - маиший (оммавий одамлар бўладиган жойлардан ташқари);

в) А, Б ва В категорияларидаги ишлаб чиқариш ва барча категориядаги ишлаб чиқариш хоналари, шу жумладан омборлар ва омборхоналар бошқа мақсадларга мўлжалланган бир гурух хоналарнинг йиғма ҳаво қувурида ўтти тутиб қолувчи клапан ўрнатилган шартида 4.10б, в ёки 4.10б, г бб. ларининг талаблари. бажарилганда (ёки турар жой ва оммавий одамлар буладиган хоналардан ташқари бошқа вазифани бажарувчи хоналар).

**4.25.** Зарарли моддалар ёки портловчи - ёнувчи аралашмаларни сўриб олувчи маҳаллий сўрма тизимларни умумалмашинаув вентиляцияси тизимларидан 4.14 б. талабларини бажарган ҳолда алоҳида лойиҳалаштириш лозим.

Резерв вентилятор билан таъминланган, сутка давомида доимий ишлайдиган умумалмашинаув вентиляцияси тизимига зарарли моддаларнинг маҳаллий сўрмалар тизимини, агар ҳавони улардан тозалаш лозим бўлмаса, уларга рухсат этилади.

Амалиёт хоналарининг вентиляция тизимларига бўлган талаблар 16-сон иловада келтирилган.

**4.26.** Ёнувчи моддалар таркибида бўлган ускуналар атрофидаги 5 метрли зонадан қайсики бу зонада портловчи - ёнувчи аралашма ҳосил қилиниши мумкин бўлса, ҳаво чиқариб юборилаётган В, Г, Д категория хоналари учун сўрма умумалмашинаув вентиляцияси тизимларини шу хонанинг бошқа тизимларидан алоҳида бўлишини кўзда тутиш лозим.

**4.27.** Иссиқлик оқими билан нурланиб турган иш жойларига ҳаво бериш учун ҳаво билан ювиш тизимларини бошқа вазифани бажариш учун белгиланган тизимлардан алоҳида лойиҳалаштириш лозим.

**4.28.** А ва Б категориялардаги хоналарнинг бир дахлиз - шлюзига ёки бир гурух дахлиз - шлюзларига ташқи ҳавони сутка давомида ва йил давомида бериш учун тизимларни резерв вентиляторни кўзда тутган ҳолда бошқа мақсадга мўлжалланган тизимлардан алоҳида лойиҳалаштириш лозим.

Битта хонанинг дахлиз - шлюзига А ёки Б категориядаги бир гурух хоналарнинг дахлиз-шлюзига ва вентиляция қурилмалар учун А ёки Б категория хоналардаги дахлиз - шлюзларга берилаётган ҳавони шу хоналар учун белгиланган ҳаво бериш тизимидан ёки дахлиз - шлюзлар учун талаб этилаётган ҳаво алмашилишига резерв вентилятор ва ёнғин ҳосил бўлганда А, Б, В, Г ёки Д категория хоналаридаги ҳаво берилишини автоматик равишда ўчирилишини кўзда тутган ҳолда, В, Г ва Д категория хоналарга хизмат кўрсатувчи тизимдан алоҳида (рециркуляциясиз) лойиҳалаштиришга рухсат этилади.

Бошқа мақсадларга мўлжалланган дахлиз-шлюзлар учун ҳаво бериш



тизимини, одатда, шу дахлиз-шлюзлар химоялаётган хонани умумий тизимлари билан кўзда тутиш лозим.

**4.29.** Технологик жихозларнинг маҳаллий сўрмалар тизимларини қўшилиши натижасида портлаш хавфи бор аралашма хосил қилувчи ёки янада хавфлироқ ва зарарлироқ моддалар хосил қилувчи моддалар учун алоҳида бўлишини кўзда тутиш лозим. Лойиханинг технологик қисмида ёнувчи ва зарарли моддаларнинг маҳаллий сўрмаларини умумий тизимга бирлаштириш мумкинлиги кўрсатилиши шарт.

**4.30.** Ёнувчи газлар ва буғлар ажратувчи А, Б ва В категорияли омборхоналардаги умумий ҳаво алмашиш тизимини сунъий ундашли бўлишини кўзда тутиш лозим. Агар ажралаётган газлар ва буғлар ҳаводан енгил бўлса ва талаб этилаётган ҳаво 1 соатда 2 баробардан кўп бўлмаса, ҳавони фақатгина юқориги зонадан чиқариб юборилишини кўзда тутган ҳолда, бундай тизимларни табиий ундашлилигини кўзда тутишга рухсат этилади. 10 т дан ортиқ сигимга эга А ва Б омборхона хоналари учун тизимнинг маҳаллий бош-қарувини кириш жойига жойлаштириб талаб этилаётган ҳаво алмашишига сунъий ундашли резерв сўрма вентиляция тизимини кўзда тутиш зарур.

**4.31.** Зарарли газлар ва буғлар ажратувчи омбор хоналаридан умумалмашинув сўрма вентиляция тизимини сунъий ундашли бўлишини кўзда тутиш лозим. 3-чи ва 4-чи класс хавфи бор зарарли газлар ва буғлар ажралаётган омбор хоналарида, агар улар ҳаводан енгил булса ва тизимнинг маҳаллий бошқаруви омборга кириш жойида жойлаштирилиб, талаб этилаётган ҳаво алмашишини учун резерв сўрма вентиляция тизими кўзда тутилганда, умумалмашинув вентиляция тизими сунъий ундашли бўлишини кўзда тутиш лозим.

**4.32.** Ҳаво қувурлари ёки вентиляция қурилмаларида чўкадиган ёки конденсацияланадиган ёнувчи моддаларнинг маҳаллий сўрмалар тизимларини ҳар бир хона ёки ҳар бир қурилма учун алоҳида лойиҳалаштириш лозим.

**4.33.** А ва Б категориялардаги хоналар учун умумалмашинув сўрма вентиляция тизимларини сунъий ундашли бўлишини кўзда тутиш лозим. Йилнинг иссиқ даврида шамол бўлмаган вақтда, иш қобилияти ва 4.55 б. талаблари табиий ундашлилигини кўзда тутишга рухсат этилади.

**4.34.** Хоналарнинг умумалмашинув вентиляция тизимларини, шу хоналарда жойлашган чуқурчалар ва кузатиш ариқчаларининг вентиляцияси учун фойдаланишга рухсат этилади.

### **Ташқи ҳавони қабул қилиш қурилмалари**

**4.35.** Табиий ундашли ҳаво бериш вентиляцияси учун фойдаланилаётган қабул қилиш қурилмалари, шунингдек, очиладиган дераза ва ўймаларни 2.12 б. талабларига мувофиқ жойлаштириш лозим.

**4.36.** Йилнинг иссиқ даврида бинонинг ҳар бир 1 м<sup>3</sup> ҳажмига технологик жараёнлардан иссиқликнинг солиштирма мўллиги 150 Вт дан ортиқ бўлган ишлаб чиқариш бинолари учун қабул қилиш қурилмаларни, 2.14 - 2.16 бб. бўйича ўрнатилган ташқи ҳаво ҳарорати ошишини ҳисобга олган ҳолда кўзда

тутиш лозим.

**4.37.** Қабул қилиш туйнуклари таг қисмини, Ўзбекистон Республикаси Бошгидромети берган кўрсаткичлар ёки ҳисоб билан аниқланган барқарор қор қатлами сатҳидан 1 м дан ортиқ; баландликда, аммо ер сатҳидан 2 м дан паст бўлмаган ҳолда жойлаштириш лозим.

Қум бўронлари ва чанг, ҳамда қумни интенсив кўчиш районларида қабул қилиш туйнукларидан кейин қум ва чангларни тиндириш камераларини кўзда тутиш ва туйнукнинг таг қисмини ер сатҳидан камида 3 м юқорида жойлаштириш лозим.

Қабул қилиш қурилмаларини ўсимлик аралашмалари билан ифлосланишидан ҳимоялашни, лойихалаштиришга берилган топшириқдаги кўрсатмага мувофиқ кўзда тутиш лозим.

**4.38.** Ташқи ҳаво учун умумий қабул қилиш қурилмаларини, бир хонада жойлаштирилиши мумкин бўлмаган ускуналарга ҳаво бериш тизими учун лойихалаштириш мумкин эмас.

### **Чиқазилаётган ва берилаётган ҳаво сарфи\***

**4.39\*.** Чиқазилаётган ва берилаётган ҳаво сарфини 15\* иловага кўра ҳисоблаб топиб, санитария ва портлаш-ёнғин хатарсизлиги нормаларини таъминлаш учун керак бўлган қийматдан каттароғи қабул қилиниши керак. Хонадаги ташқи ҳавонинг сарфи 17\* иловада талаб қилинган сарф миқдоридан кам бўлмаслиги керак.

**4.40\*.** Берилувчи ҳаво сифатида қайта ишланманган ёки қайта ишланган ҳаводан фойдаланиш лозим. Асосланган ҳолда рециркуляцияни қўллашга, яъни кирувчи ҳаво сифатида ташқи ва чиқазилувчи ҳаво аралашмасидан фойдаланишга йўл қўйилади.

**4.41.** Дахлиз - шлюзларга берилаётган ҳаво сарфини 4.5 ва 4.28 бб. ларга мувофиқ равишда, дахлиз-шлюз белгиланган хоналардаги босимга нисбатан уларда 20 Па ортиқча босимини (эшиклар берк бўлганда), дахлиз - шлюзлар билан ажратилган бинолар орасидаги босимлар фарқини ҳисобга олган ҳолда ҳосил қилиш ва тутиб туриш ҳисобидан қабул қилиш лозим. Дахлиз-шлюзларга берилаётган ҳаво сарфи 250 м<sup>3</sup>/соат дан кам бўлмаслиги шарт. А ва Б категорияли бинолардаги лифтларнинг машина бўлимига берилаётган ҳаво сарфини лифт шахтасига туташ қисмдаги босимдан 20 Па га юқори босим ҳосил қилиш учун ҳисоб йўли билан аниқлаш лозим. Дахлиз - шлюздаги (лифтларнинг машина бўлимида) ва туташ хоналардаги ҳаво босими фарқи 50 Па дан ортиқ бўлмаслиги шарт.

**4.42.** Йилнинг иссиқ даврида ортиқча иссиқлиги бўлган хоналар учун берилаётган ҳаво сарфини кўзда тутиб, одатда:

а) ташқи ҳавони тўғри ёки билвосита буғланиш билан совутишни;

б) ишларни бажариш шартига кўра, ҳавони юқори намлиги талаб этилаётган хоналардаги ҳавонинг намлигини оширишни кўзда тутган ҳолда аниқлаш лозим.

**4.43\*.** Ҳаво рециркуляцияси асослаш орқали хоналарда берилувчи ҳавони самарали тарқалишини ташкиллаштириш учун бир ёки бир неча бир турдаги

хоналар доирасида қабул қилишга йўл қўйилади.

**4.44.** Ҳаво рециркуляцияси:

а) 1-чи ва 2-чи класс хавфи бўлган зарарли моддалар массаси бўйича ташқи ҳавонинг максимал сарфи аниқланган хоналардан;

б) ҳаво таркибида ЎзР Соғлиқни Сақлаш Вазирлиги ўрнатган меъёрлардан ортиқ, касал қўзғатувчи бактериялар ва замбуруғ концентрациялари бўлган ҳамда яққол ажралиб турган ёқимсиз ҳидлар бўлган хоналардан;

в) ҳаво қиздиргич олдида ҳавони тозалаш кўзда тутилмаганда, ҳаво қиздиргични қизиган юзаларга тегиши натижасида буғланадиган, зарарли моддалар бўлган хоналардан;

г) А ва Б категориялардаги хоналардан (ташқи дарвоза ва эшиклар олдида ҳаволи ва иссиқ-ҳаво пардалари бўлганидан ташқари);

д) В, Г ва Д категориялардаги хоналарда жойлашган қурилмалар атрофидаги 5 метрли зонадан, агар бу зоналарда ёнувчи газлар, буғлар, аэрозолларни ҳаво билан аралашшидан портлаш хавфи бор аралашма ҳосил қилиш мумкин бўлганда;

е) зарарли моддалар ва ҳаво билан портлаш хавфи бўлган аралашмаларнинг маҳаллий сурмалар тизимидан;

ж) дахлиз-шлюзлардан руҳсат этилмайди.

Ҳаво рециркуляцияси, чанг-ҳаво аралашмасининг (портлаш хавфи бўлган чанг - ҳаво аралашмасидан ташқари), уларни чангдан тозалангандан сўнг, маҳаллий сўрмалар тизимидан руҳсат этилади.

Изоҳ. Амалиёт хоналаридан ҳаво рециркуляциясига бўлган талаблар 16-сон мажбурий иловада келтирилган.

**4.45.** Ҳаво рециркуляцияси:

а) бир оила эгаллаб турган уй ёки меҳмонхона номери, бир квартира чегарасида;

б) 4.44,а б. да келтирилган хоналардан ташқари; 1-чи ва 2-чи класс хавфи бўлган бир хил зарарли моддалар ажратаётган бир ёки бир неча хона чегарасида чегараланади.

### Ҳаво алмашилишини ташкил қилиш

**4.46\*.** Жамоат, маъмурий - маиший ишлаб чиқариш биноларининг хоналаридан ҳавонинг чиқариб юборилишини ва берилаётган ҳавонинг тақсимланишини, сутка ёки йил давомида қўрсатилган хоналардан фойдаланиш тизимини, шунингдек, иссиқлик, намлик ва зарарли моддаларни ўзгарувчан киришини ҳисобга олган ҳолда кўзда тутиш лозим.

Вентиляциянинг умумалмашинув тизимларида ҳаво сарфини мавсумий ўзгариши учун қуйидаги қурилмаларни кўзда тутиш лозим:

а) мувофиқланувчи айланиш частотасига эга бўлган вентиляторлар;

б) ўқли йўналтирувчи аппаратли вентиляторлар.

Агар ҳавонинг мавсумий сарфи икки ва ундан ортиқ марта фарқ қилса, у ҳолда вентиляция юқини қоида сифатида, бири йилнинг совуқ мавсумида фойдаланилмайди икки гуруҳдан иборат тизимда тақсимланади.

**4.47\*.** Берилаётган ҳавони, одатда, бевосита кишилар доимо бўладиган хоналарга бериш лозим.

Асосланган ҳолда хонага ҳаво мухити камроқ ифлосланган кўшни хонадон ташқи ҳаво киришини кўзда тутишга йўл қўйилади.

**4.48.** Жамоат, маъмурий - маиший хоналар учун белгиланган берилиши керак бўлган ҳавонинг бир қисмини, биноларга хизмат кўрсатиш учун белгиланган кўшни хоналарга ёки йўлакларга ҳаво сарфини 50% дан ошмаган ҳажмида беришга рухсат этилади.

**4.49.** А ва Б категорияли хоналарда, шунингдек, зарарли моддалар ёки яққол ажралиб турган ёқимсиз ҳид ажраладиган ишлаб чиқариш хоналарида, ҳавонинг ортиқча босимини ушлаб туриш лозим бўлган "тоза" хоналардан ташқари, манфий баланснинг бузилишини кўзда тутиш лозим.

Ҳаво кондицияланиши бўлган хоналар учун, агар уларда зарарли ва портлаш хавфи бор газлар, буғлар ва аэрозоллар ёки яққол ажралиб турган ёқимсиз ҳид бўлмаса, мусбат баланснинг бузилишини кўзда тутиш лозим.

Даҳлиз - шлюз бўлмаганда, баланс бузилишини таъминлаш учун ҳаво сарфини, ҳимояланаётган хона (эшиклар берк бўлганда) босимига нисбатан камида 10 Па босим фарқи ҳосил қилиш ҳисобидан, аммо ҳимояланаётган хона ҳар бир эшигига 100 м<sup>3</sup>/соат дан кам бўлмаган ҳолда аниқланади. Даҳлиз-шлюз бўлганда, баланс бузилишини таъминлаш учун керак бўлган ҳаво сарфини, даҳлиз - шлюзга берилаётган ҳаво сарфига тенг қилиб олинади.

**4.50\*.** Йилнинг совуқ даврида ишлаб чиқариш биноларида, асослаб берилганда, баландлиги 6 м ва ундан кам бўлса, биноларда 1 соатда бир маротаба ҳаво алмашишидан ортиқ бўлмаган ҳажмда ва баландлиги 6 м дан ортиқ бўлган биноларда 1 м<sup>2</sup> полга 6 м<sup>3</sup>/соат ҳисобидан манфий баланс бузилишига рухсат этилади.

**4.51.** Берилаётган ҳавони шундай йўналтириш керакки, унда ҳаво кўпроқ ифлосланган зона орқали камроқ ифлосланган зонага ўтмаслиги ва маҳаллий сўрмалар тизимининг ишини бузмаслиги лозим.

**4.52.** Ишлаб чиқариш хоналарида ҳаво тақсимлагичларидан иш зонасига берилаётган ҳавони:

а) иш зонасидан баландроқ ёки унинг чегарасида чиқарилаётган, шу жумладан, уюрмали вентиляциясида, горизонталь оқимлар билан;

б) полдан 2 м ва ундан юқори баландликка чиқарилаётган, қиялантирилган (пастга) оқимлар билан;

в) полдан 4 м ва ундан юқори баландликда чиқарилаётган вертикаль оқимлар билан узатиш лозим.

Унча кўп бўлмаган ортиқча иссиқликка эга бўлган ишлаб чиқариш хоналарига берилаётган ҳавони, юқори - зонада жойламган ҳаво тақсимлагичлардан вертикаль, юқоридан пастга йўналтирилган, горизонталь ёки қиялантирилган (пастга) оқимлар билан узатишга рухсат этилади.

**4.53.** Иссиқ - намлик нисбати 4000 кДж/кг ва ундан кам бўлганда, кўп миқдорда намлик ажратилаётган хоналарда, одатда, берилаётган ҳавонинг бир қисмини хонанинг тўсиқ конструкцияларидаги намликни конденсацияланиш зонасига бериш лозим.

Чанг ажралаётган хоналарда берилаётган ҳавони, одатда, юқориги зонада жойлашган ҳаво тақсимлагичлардан, юқоридан пастга йўналтирилган оқимлар билан бериш лозим.

Чанг ажралиши бўлмаган турли вазифаларни бажарувчи хоналарда берилаётган ҳавони хизмат кўрсатиш ва иш зонасида жойлашган ҳаво қиздиргичлардан пастдан - юқорига йўналтирилган оқимлар билан беришга рухсат этилади.

Турар жой, жамоат ва маъмурий - маиший бинолардаги хоналарда берилаётган ҳавони, одатда, юқори зонада жойлаштирилган ҳаво тақсимлагичлардан бериш лозим.

**4.54.** Берилаётган ҳавони доимий иш жойларига, агар улар зарарли моддалар ажратувчи манба олдида жойлашган бўлиб, улар олдида маҳаллий сўриб олишни ташкил этиб бўлмаса, бериш лозим.

**4.55.** Вентиляция тизими билан хоналардан ҳаво чиқарилишини, ҳаво энг юқори ҳарорат ёки энтальпияга эга бўлган ёки ифлосроқ зоналардан кўзда тутиш лозим. Чанглар ва аэрозоллар ажралганда, умумалмашинув вентиляцияси тизими билан ҳавони пастки зонадан чиқариб юборилишини кўзда тутиш лозим.

Ифлосланган ҳавони кишилар доим бўладиган жойлардаги нафас олиш зонаси орқали йўналтириш мумкин эмас.

Рециркуляцион хавонинг қабул қилиш қурилмаларини, одатда, хонанинг иш ёки хизмат кўрсатиш зонасида жойлаштириш лозим.

Зарарли ёки ёнувчи газ ёки буғлар ажратаётган ишлаб чиқариш хоналарида, ифлосланган ҳавони юқориги зонадан 1 соатда бир маротаба ҳаво алмашиш миқдоридан камайтирмай, баландлиги 6 м ба-ландроқ бўлган хоналарда, хонанинг 1 м<sup>2</sup> га 6 м<sup>3</sup>/соат дан камайтирмай чиқариб юбориш лозим.

**4.56.** Умумалмашинув вентиляция тизимлари билан хонанинг юқори зонасидан ҳавони чиқариб юбориш учун қабул қилиш туйнукларини:

а) шип ёки ёпма тагида, аммо полдан, ортиқча иссиқлик, намлик ва зарарли газларни чиқариш учун ўрнатилган туйнукни пастки қисмигача 2 м дан паст;

б) портлаш хавфи бор газ, буғ ва аэрозоллар (водороднинг ҳаво билан аралашмасидан ташқари) чиқариб юборилаётганда, шип ёкм ёпма текислигидан туйнукни юқорисигача 0,4 м дан кам;

в) ҳавонинг водород билан аралашмаси чиқариб юборилаётган - да, баландлиги 4 м ва ундан кам бўлган хоналарда шип ёки ёпма текислигидан туйнук юқорксигача 0,1 м дан кам ёки баландлиги 4 м дан ортиқ бўлган хоналарда, хонанинг баландлиги 0,025 дан паст (аммо 0,4 м дан ортиқ) бўлмаган ҳолда жойлаштириш лозим.

**4.57.** Пастки зонадан умумалмашинув вентиляцияси тизими билан ҳаво чиқариб юбориш учун қабул қилиш туйнукларини полдан туйнук тагигача 0,3 м гача масофада жойлаштириш лозим.

Иш зонаси чегарасида жойламган маҳаллий сўрмалар орқали ўтаётган ҳаво сарфини шу зонадан чиқариб юборилаётган ҳаво каби ҳисобга олиш лозим.

## Авария вентиляцияси

**4.58.** Ишлаб чиқариш хоналари-нинг авария вентиляциясини улардан кутилмаганда катта миқдорда зарарли ёки ёнувчи газлар, буғлар ёки аэрозоллар кириши мумкинлиги сабабли, авария вақти бўйича технологик ва вентиляция жихозларни тўғри келмаслигини ҳисобга олган ҳолда, лойиҳанинг технологик қис-ми талабларига мувофиқ равишда кўзда тутиш лозим.

**4.59.** Авария вентиляцияси учун ҳаво сарфини лойиҳанинг технологик қисми кўрсатмалари бўйича қабул қилиш лозим.

**4.60.** А ва Б категориялар биноларидаги авария вентиляциясини сунъий ундашли тизим билан лойиҳалаштириш лозим.

Агар портлаш хавфи бўлган ёнувчи газлар, буғлар ва аэрозолларнинг ҳаво билан аралашмасининг гуруҳи, категорияси ва ҳарорати портлашдан ҳимояланган вентиляторларга берилган техникавий шартларга мувофиқ бўлмаса, у ҳолда исталган қаватли бинолар учун авария вентиляцияси тизими (4.71 б. га мувофиқ) эжекторлар билан бўлимини ёки (4.72 б. га мувофиқ) бир қаватли бинолар учун авария вақтида уларга ҳаво зичлигидан кам зичликка эга бўлган ёнувчи газлар ва буғлар кирганда аэрацияли ойнабанд томлар, шахталар ёки дефлекторлар орқали газлар ва буғларни чиқариб юбориш учун сунъий майлли оқимли вентиляция бўлишини кўзда тутиш лозим.

**4.61.** А, Г ва Д категорияли хоналарнинг авария вентиляциясини сунъий майлли қилиб лойиҳалаштириш лозим. Йилнинг иссиқ давридаги **Б** ҳисобий параметрларда талаб этилаётган хавф сарфи таъминланган шароитда, авария вентиляциясини табиий майлли этиб лойиҳалаштиришга рухсат этилади.

**4.62.** Авария вентиляцияси учун:

а) авария вентиляцияси зарур бўлган ҳаво сарфини таъминловчи, умумалмашинаув вентиляцияси ва маҳаллий сўрмалар вентиляция тизимини, асосий ва резерв тизимларидан;

б) “а” бандда кўрсатилган тизимлар ва етмаётган ҳаво сарфи учун авария вентиляцияси тизимларидан;

в) агар асосий ва резерв тизимлардан фойдаланиш мумкин бўлмаса ёки мақсадга мувофиқ бўлмаганда, фақатгина авария вентиляцияси тизимларидан фойдаланиш мумкин.

**4.63.** Авария вентиляцияси тизими билан хонага кираётган газлар ва буғларни чиқариб юбориш учун сўрма қурилмаларни (панжаралар ёки патрубклар) 4.56 ва 4.57 бб. ларнинг талабларини ҳисобга олган ҳолда қуйидаги зоналарда:

а) иш - иш зонасига ҳавонинг солиштирма оғирлигидан,- солиштирма оғирлиги оғирроқ газлар ва буғлар кирганда;

б) юқориги - камроқ солиштирма оғирликка эга газлар ва буғлар кирганда жойлаштириш зарур.

**4.64.** Авария вентиляцияси билан чиқариб юборилган ҳаво сарфини тўлдириш учун маҳсус ҳаво бериш тизимларини кўзда тутиш мақсадга мувофиқ эмас.

## Ҳаво пардалари

**4.65\*.** Хонага ташқи ҳаво киришини пасайтирувчи ҳаволи ва иссиқ ҳаволи пардаларни қоида сифатида ташқи ҳавонинг ҳисобий температураси минус 15 °С ва ундан пастроқ бўлган районларда (параметр **Б**):

а) хона ташқи деворларидаги доимо очик бўлган ёғуғлик тешиклари, ҳамда тамбурсиз ва бир сменада беш мартадан кўпроқ ёки камида 40 мин очиладиган дарвоза ва кириш жойлари олдида;

б) бинони лойиҳалаш вазифасида ҳаволи ва иссиқ ҳаволи пардалар рўйхати киритилган юкори синф комфортга эга бўлган жамоат бинолари вестибюлларининг ташқи эшиклари олдида;

в) ташқи ҳаво ҳисобий температурасидан қатъий назар – ҳўл режимдаги хоналарнинг ташқи эшиклари, дарвозалари ва ёруғлик тешиклари олдида кўзда тутилиши лозим.

Ҳаво пардалари орқали бериладиган иссиқлик, бинонинг ҳаво ва иссиқлик балансида ҳисобга олинмайди.

**4.66.** Ташқи девор олдидаги иссиқ ҳаво пардаларига берилаётган ҳаво ҳароратини 50°С дан оширмасдан ва ташқи дарвоза ҳамда ўймалар олдида 70°С дан оширмасдан қабул қилиш лозим.

**4.67.** Ташқи деворлар, дарвозалар ва ўймалар орқали хонага кираётган ҳаво аралашмасининг ҳисобий ҳароратини камида, °С:

14 - енгил ишлардаги ишлаб чиқариш хоналари учун;

12 - ўртача оғирликдаги ишда ишлаб чиқариш хоналари ва жамоат маъмурий - маиший биноларнинг вестибюллари учун;

8 - оғир ишдаги ишлаб чиқариш хоналари учун;

5 - оғир ишдаги дарвоза ва ўймаларнинг эшикларидан 6 м ва ундан камроқ, ташқи деворлардан 3 м ва ундан камроқ масофада доимий иш жойи бўлмаган ишлаб чиқариш хоналари учун қабул қилиш лозим.

**4.68.** Ташқи ўймалар, дарвозалар ва эшиклар олдидаги ҳаволи ва иссиқ - ҳаво пардаларини шамол босимини ҳисобга олган ҳолда ҳисоблаш лозим. Ҳаво сарфини, ташқи ҳавонинг ҳарорати ва шамолнинг тезлигини **Б** параметрларда, аммо 5 м/с дан ортиқ бўлмаган ҳолда қабул қилиб, аниқлаш лозим. Шамолнинг тезлиги **Б** параметрларда **А** параметрлардан кам бўлса, ҳаво қиздиргични **А** параметрларда текшириш лозим. Ҳаво ёки иссиқ - ҳаво пардаларининг тирқишлари ёки туйнукларидан ҳавонинг чиқиш тезлигини, м/с дан кўпида;

8 - ташқи девор олдида;

25 - дарвоза ва технологик ўймалар олдида қабул қилиш лозим.

## Жиҳозлар

**4.69.** Вентиляторлар, кондиционерлар, оқимли камералар, ҳаво иситгичлар, иссиқлик утилизаторлари, чанг ушлагичлар, сузгичлар (фильтрлар), клапанлар, шовкин сўндиргичлар ва бошқаларни (сўнгра- “жиҳозлар”) ҳавони ҳисобий сарфидан келиб чиққан ҳолда танлаш лозим, бунда нозичликлар орқали ҳаво сўрилиши ва йўқотилиши: жиҳозларда - ишлаб чиқарувчи заводнинг

маълумотлари бўйича; вентиляторгача бўлган сўрмалар тизими ва вентилятордан кейинги оқимли тизимларнинг ҳаво қувурларида эса - 4.114 б. нинг талабларига мувофиқ ҳисобга олинади (хизмат кўрсатилаётган хоналар ичида ўтказилган умумалмашинаув вентиляцияси тизимларининг ҳаво қувурлари қисмларидан ташқари). Тутун ва ўтни тутиб қолувчи клапанлар нозичликлари орқали ҳаво сўрилиши 5.4 б. нинг талабларига мувофиқ бўлиши шарт.

**4.70.** Ҳаво иситгич қувурларида сув. музлашидан ҳимоялаш учун қуйидагиларни:

а) 0 °С ва Б параметрлари бўйича ташқи ҳавонинг ҳисобий ҳароратида қувурлардаги сувнинг ҳаракат тезлигини камида 0,12 м/с қабул қилиш ёки ҳисоблаш йўли билан асослашни;

б) ҳаво иситгичлар олдида аралаштириш насослари ўрнатилишини техникавий асослаш натижасида;

в) иссиқлик ташувчиси - буғ бўлганда конденсат ажратувчи ускуналарни ҳаво иситгичлардаги конденсат оқиб тушадиган қалта улаш қувурчалардан камида 300 мм пастроқда жойлаштиришни ва конденсатни конденсат ажратувчи ускунадан терма бакларгача ўз оқими бўйича чиқиб кетишини кўзда тутиш лозим.

Изоҳ. Танлаб олинган ҳаво иситгичининг иссиқлик оқими ҳисобий иссиқлик оқимидан кўпи билан 10% га ортиқроқ бўлиши шарт.

**4.71.** Портлашдан ҳимояланган кўринишда ишланган жиҳозларни қуйидаги ҳолларда:

а) агарда улар А ва Б категориядан хоналарда ёки шу каби хоналарга хизмат кўрсатувчи тизимларнинг ҳаво қувурларида жойлашган бўлса;

б) А ва Б категорияли хоналарни вентиляция, кондициялаш ва ҳаво билан иситиш (шу жумладан, ҳаво - ҳаволи иссиқлик утилизатори билан) тизимлари учун;

в) 4.26 б. да кўрсатилган сўрма вентиляция тизимлари учун;

г) портлаш хавфи бўлган аралашмаларнинг маҳаллий сўрма тизимлари учун кўзда тутиш лозим.

Оддий кўринишда ишланган ус-қуналарни В, Г ва Д категорияли хоналарда жойлашган, буғ-, газ-ҳаволи аралашмаларини чиқариб ташлайдиган маҳаллий сўрмалар тизимлари учун, агар технологик лойиҳалаш меъёрларига мувофиқ технологик ускуналар нормал ишлаганда ёки бузилганда кўрсатилган портлашга хавфли концентрациядаги аралашма пайдо бўлиш имконияти мустасно бўлса, кўзда тутиш лозим.

Агар портлашдан ҳимояланган вентиляторларни техникавий шартларига ёнувчи газлар; буғлар, аэрозоллар, чанглар билан ҳаво аралашмаларининг ҳарорати, категорияси ва гуруҳи мос келмаса, у ҳолда эжекторли қурилмаларни кўзда тутиш лозим. Эжекторли қурилмалар тизимларида оддий кўринишда ишланган вентиляторлар, ҳаво ҳайдагичлар ёки компрессорлар, агар улар ташқи ҳавода ишласа, кўзда тутилиши лозим.

**4.72.** А ва Б категорияли хоналар учун вентиляция, кондициялаш ва ҳаво билан иситиш, оқимли тизимларнинг жиҳозларини, шунингдек, вентиляция жиҳозлари учун хоналарда жойлашган, бошқа категорияли хоналардаги



ҳавонинг иссиқлигидан фойдаланиладиган ҳаво - ҳаволи иссиқлик утилизаторларини, агар 4.88 б. да кўрсатилган портлашдан ҳимояланган тескари клапанлар кўзда тутилган бўлса, оддий кўринишда ишланганини қабул қилиш лозим.

**4.73.** Ҳимоялаш тўсиқларини ҳаво қувурларига уланмаган вентиляторнинг сўриб олиш ва дам бериш тешиқларида кўзда тутиш лозим:

**4.74.** Ёнувчи моддалардан портлашга ҳавфли чанг - ҳаволи аралашмасини тозалаш учун қуйидаги чанг ушлағичлардан ва сузғичлардан (сўнгра - “чанг ушлағичлар”):

а) портлашдаш ҳимояланган кў-ринишда ишланган, одатда, ушлан-ган чангни узлуксиз чиқариб таш-ловчи қурилмалар билан - қуруқ тозалашда;

б) одатда, портлашдан ҳимояланган кўринишда ишланган; техникавий асосланган ҳолларда эса оддий кўринишда ишланган - хўл тозалашда (шу жумладан, кўпикли) фойдаланиш лозим.

**4.75\*.** Кирувчи ҳавонинг тақсимлағичларини:

а) ҳаво сарфини мувофиқлантирувчи тузилмага эга бўлган вентиляция, кондициялаш, ҳаво иситгичларида;

б) горизонтал текисликда  $180^\circ$  гача бўлган бурчакка ва вертикал текисликда  $30^\circ$  гача бурчакка ҳаво оқимини йўналтирувчи ва сарфини мувофиқлаштирувчи тузилмага эга бўлган иш жойларини ҳаво билан пуркаш учун қабул қилиш лозим.

**4.76\*.** Чиқарувчи тизимлардаги газ асбоблари билан жиҳозланган панжаралар қўллаш лозим.

**4.77.** Ёнувчи ашёлардан ясалган оқиб келувчи ҳавонинг ҳаво тақсимлағичлари (перфорацияланган ва тирқишли ҳаво қувурларидан ташқари) ва тортиш қурилмаларидан фойдаланишга рухсат этилади.

**4.78.** Ёнмайдиган ашёлардан ясалган иссиқлик утилизаторлари ва шовқин сўндиргичлардан фойдаланиш лозим: иссиқлик утилизаторларининг иссиқлик алмашинувчи (ички) сиртлари учун кийин ёнадиган ашёларни қўллашга рухсат этилади.

**4.78.1\*.** Вентиляция, кондициялаш ва ҳаволи иситиш тизимларида кўпроқ эксплуатация жараёнида юқори энергетик самарадорлик коэффициентига ва камроқ энергия йўқотилишига эга бўлган қурилма, буюм ва ашёлар ишлатилиши лозим, хусусан:

а) мувофиқлаштирувчи унумдорликка эга бўлган, ишчи юкланманинг бутун диапазонда самарали бўлган қурилмалар;

б) мувофиқлаштирилувчи айланиш частотасига эга бўлган ва электродвигатель валида қанотли насослар ва вентиляторлар;

в) чиллерларнинг белгиланган қувватини пасайтириш учун совуқлик аккумуляторлари;

г) ҳаво ҳаракати унча баланд тезликка эга бўлмаган иссиқлик алмаштирувчилар ва филтрлар;

д) иссиқлик ва совуқликни пластинкали утиллаштирувчилар;

е) «обихаво бўйича», сутканинг вақтига кўра, «эхтиёжга кўра» тизимлари билан бошқариш учун рақамли электрон назоратчилар;

ж) юқори сезувчанлик ва аниқликдаги ҳаво параметрлари датчиклари;

з) девори текис юзага эга бўлган ва ҳаво чиқазиб юбориши минимал бўлган курилма ва ҳавоўтказгичлар;

и) буғ изоляция эҳтиёжи бўлганида, ҳавоўтказгичларни самарали иссиқлик изоляция қилиш.

### **Жиҳозларни жойлаштириш**

**4.79.** Ҳаво рециркуляцияси бўлган ва бўлмаган ҳаволи ва иссиқ-ҳаво пардаларнинг жиҳозларидан ташқари, қуйидаги хизмат кўрсатиладиган хоналарда:

а) А, Б ва В категорияли омборхоналарда;

б) турар жой, жамоат ва маъмурий - маиший биноларнинг хоналарида, ҳаво сарфи 10 минг м<sup>3</sup>/соат ва ундан кичик бўлган жиҳозлардан ташқари жиҳозни жойлаштиришга рухсат этилмайди.

Авария ҳолатида ишловчи вентиляция тизимлари ва маҳаллий сўрмаларнинг жиҳозларини хизмат кўрсатадиган хоналарда жойлаштирилишига рухсат этилади.

**4.80.** Оқиб келиш вентиляцияси ва кондициялаш тизимларининг ускуналарини ҳаво рециркуляциясига рухсат этилмайдиган хоналарда жойлаштириш мумкин эмас.

**4.81.** А ба Б категорияли хоналар, тизимларининг ускуналарини, шунингдек, портлашга хавфли аралашмаларнинг маҳаллий сўриб олиш тизимларининг ускуналарини ертўла хоналарида жойлаштиришга рухсат этилмайди.

**4.82\*.** Оқиб кираётган ҳавони чангдан биринчи босқичли тозалаш сузгичларини, одатда, ҳаво иситгичларигача, кўшимча тозалаш сузгичларини эса - хонага ҳавони чиқарилишидан олдин жойлаштириш лозим.

**4.83.** Портлашга хавфли чанг - ҳаво аралашмасини куруқ тозалаш учун чанг ушлагичларни, одатда, вентиляторлар олдида жойлаштириш лозим.

**4.84.** Портлашга хавфли чанг - ҳаво аралашмасини куруқ тозалаш учун чанг ушлагичларни ишлаб чиқариш биноларидан ташқарида, очик деворлардан камида 10 м масофада ёки алоҳида биноларда, одатда, вентиляторлар билан бирга жойлаштириш лозим.

Ушланган чангни доимий чиқариб ташлайдиган курилмаси бўлмаган портлашга хавфли чанг - ҳаво аралашмаси куруқ тозалаш учун мўлжалланган чанг ушлагичларни, ҳавонинг сарфи 15 минг м<sup>3</sup>/соат ва ундан кам бўлганда, чанг массаси эса бункерлар ва сиғимларда 60 кг ва ундан кам бўлганда, шунингдек, ушланган чангни доимий чиқариб тамлайдиган курилмаси бўлганда чанг ушлагичларни, вентиляторлар билан бирга ишлаб чиқариш биноларининг вентиляция ускуналари учун алоҳида хоналарида (ертўлалардан ташқари) жойлаштиришга йўл қўйилади.

**4.85.** Ёнгинга хавфли чанг-ҳаво аралашмасини куруқ тозалаш учун чанг ушлагичлар ва сузгичларни (сўнгра - “чанг ушлагичлар”) қуйидагича:

а) агарда бутун бино баландлигида чанг ушлагичлардан горизонтал бўйича камида 2 м масофада дераза ўймалари бўлмаса ёки очилмайдиган икки қаватли металл панжарали ромлар арматураланган шиша билан ойналанган ёки шиша

блоклари билан тўлдирилган бўлса, I ва II даражали ўтга чидамли бинолар ташқарисида бевосита деворлар олдида, очиладиган деразалар мавжуд бўлганда эса чанг ушлагичларни бино деворларидан камида 10 м масофада жойлаштириш лозим;

б) III, IIIa, IIIб, IV, IVa, V даражали ўтга чидамли бинолардан ташқарида, деворлардан камида 10 м масофада жойлаштириш лозим;

в) вентиляция жиҳозлари учун мўлжалланган алоҳида хоналарда вентилятор ва бошқа ёнғинга хавфли чанг - ҳаволи аралашмаларнинг чанг ушлагичлари билан бирга бинолар ичида жойлаштириш лозим; бундай чанг ушлагичларни ертўла хоналарида, агар ертўла хоналаридаги бункерларда ёки бошқа ёпиқ сиғимларда йиғилаётган чанг оғирлиги 200 кг дан ошмаса ва ёнувчи чангни доимий механизацияланган чиқариб ташлаш ёки уни кўлда чиқариб ташлаш шароитлари бўлса, шунингдек, агар чанг ушлагичлар технологик жиҳозлар билан блокировка қилинган бўлса, ҳавонинг сарфи 15 минг м<sup>3</sup>/соат дан ошмаганда ишлаб чиқариш хоналари ичида (А ва Б категориядаги хоналардан ташқари) ўрнатишга рухсат этилади.

Ишлаб чиқариш хоналарида, ёнувчи чангдан чиқувчи ёнғинга хавфли чанг - ҳаволи аралашмадан тозалаш учун, агар сузгич ўрнатилган хонага бевосита кирадиган тозаланган ҳаводаги чанг концентрацияси ишчи зонасининг ҳаво таркибидаги зарарли моддалар ЧРК сининг 30 % дан ошмаса, сузгичлар ўрнатишга рухсат этилади.

**4.86.** Портлаш ва ёнғинга хавфли чанг - ҳаволи аралашма учун чанг тиндирувчи камераларни қўллашга рухсат этилади.

**4.87.** Чанг - ҳаволи аралашмани хўллаб тозалаш учун чанг ушлагичларни иситилмайдиган хоналарда вентиляторлар билан ёки улардан алоҳида жойлаштириш лозим. Чанг ушлагичларни иситилмайдиган хоналарда ёки бинолардан ташқарида жойлаштиришга рухсат этилади.

Чанг ушлагичлар (чанг - ҳаволи аралашмани қуруқ ёки хўллаб тозалаш учун) иситилмайдиган хоналарда ёки бинолардан ташқарида жойлаштирилганда чанг ушлагичларда сувни музлашдан сақлаш чораларини кўзда тутиш лозим.

**4.88.** А ва Б категориялардаги хоналарда хизмат кўрсатувчи оқимли вентиляция, кондициялаш ва ҳаво билан иситиш тизимларнинг жиҳозлари (сўнгра - “оқимли тизимлар жиҳозлари”) сўрма тизимларнинг жиҳозлари, шунингдек, ҳаво рециркуляцияли оқимли - сўрма тизимларнинг жиҳозлари ёки ҳаво - ҳаволи иссиқлик утилизаторлари билан бирга вентиляция жиҳозлари учун умумий хонада жойлаштиришга рухсат этилмайди.

А ва Б категориялардаги хоналарга, шу жумладан, ишчиларнинг дам олиши ва исиниши, маъмурият хоналарига хизмат кўрсатувчи оқимли тизимларнинг, шу хоналарда жойлашган ҳаво қувурларида, вентиляция жиҳозлари учун хоналар тўсиқлари билан ҳаво қувурлари кесишган жойларида портлашдан ҳимояланган тескари клапанларни кўзда тутиш лозим.

**4.89.** В категориядаги хонага хизмат кўрсатувчи ҳаво рециркуляцияли оқимли тизимлар жиҳозларини, портлаш - ёнғинга хавфли бўлган бошқа категориядаги хоналар учун тизимлар жиҳозлари билан бирга, вентиляция

жиҳозлари учун умумий хоналарда жойлаштиришга рухсат этилмайди.

**4.90.** Турар жой хоналарида хизмат кўрсатувчи оқимли тизимлар жиҳозларини, аҳолига маиший хизмат кўрсатиш хоналарига хизмат кўрсатувчи оқимли тизимлар жиҳозлари билан, шунингдек, сўрма тизимлар жиҳозлари билан бирга, вентиляция жиҳозлари учун умумий хоналарда жойлаштиришга рухсат этилмайди.

**4.91.** Ўткир ёки ёқимсиз ҳидли ҳавони чиқариб ташлайдиган (ҳожатхоналардан, чекиш хоналаридан ва ҳ.к.) сўрма тизимлар жиҳозларини, оқимли тизимлар жиҳозлари билан бирга, вентиляция жиҳозлари учун умумий хоналарда жойлаштиришга рухсат этилмайди.

**4.92.** А ва Б категориялардаги хоналарга хизмат кўрсатувчи умумалмашинаув вентиляциясининг сўрма тизимлари жиҳозларини, бошқа тизимлар учун жиҳозлар билан бирга, вентиляция жиҳозлари учун умумий хоналарда жойлаштириш шарт эмас.

А ва Б категориялардаги хоналар учун умумалмашинаув вентиляциясининг сўрма тизимлари жиҳозларини, хўл чанг ушлагичли ёки чанг ушлагичсиз бўлган портлашга хавфли аралашмаларнинг маҳаллий сўрмалар тизимларини жиҳозлари билан бирга, агар ҳаво қувурларида ёнувчи моддаларнинг чўкинди қат-ламлари пайдо бўлиши истисно бўлса, вентиляция жиҳозлари учун умумий хоналарда жойлаштиришга рухсат этилади. В категориядаги хоналардан сўрма тизимлар жиҳозларини I категориядаги хоналардан сўрма тизимлар жиҳозлари билан бирга умумий хонада жойлаштириш шарт эмас.

**4.93.** портлашга хавфли аралашмаларни маҳаллий сўрмалар тизимларининг жиҳозларини, бошқа тизимлар билан бирга, 4.93 б. даги кўрсатилган ҳоллардан ташқари, вентиляция жиҳозлари учун умумий хоналарда жойлаштириш шарт эмас.

**4.94\*.** Иссиқлиги (совуқлиги) дан ҳаво - ҳаволи иссиқлик утилизаторларида фойдаланиладиган сўрма тизимларининг жиҳозларини, шунингдек, рециркуляцияли тизимларнинг жиҳозлари 4.91. ва 4.92. бб. лар талабларини ҳисобга олган ҳолда жойлаштириш лозим.

Ҳаво - ҳаволи иссиқлик утилизаторларини кирувчи тизим вентиляция қурилмалари учун мўлжалланган хоналарга жойлаштиришга йўл қуйилади.

### **Жиҳозлар учун хоналар**

**4.95.** Турар жой, жамоат, маъмурий - маиший ва ишлаб чиқариш биноларида вентиляция жиҳозлари учун хоналарни лойиҳалашда ШНҚ 2.08.01-05\*, ШНҚ 2.08.02-09\*, ишлаб чиқариш биноларини лойиҳалаш бўйича амалдаги меъёрий ҳужжатларнинг талабларига риоя қилиш лозим.

**4.96.** Сўрма тизимлар жиҳозлари учун хоналарнинг категорияларини, улар хизмат кўрсатаётган хоналарнинг портлаш - ёнғин ва ёнғин хавфи категориялари бўйича қабул қилиш лозим. Хона ташқарисида жойлашган эжекторларга ташқи ҳаво узатаётган вентиляторлар, ҳаво ҳайдагичлар ва компрессорлар учун хоналар Д категориясига, бошқа хоналардан олинаётган ҳавони узатаётгани эса - шу хоналар категориясига мансуб деб қабул қилиш лозим.

Жамоат ва маъмурий - маиший хоналарда В, Г ва Д категориядаги хоналарга жойлашган технологик ускуналардан портлашга хавфли аралашмаларни чиқариб ташловчи маҳаллий сўрмалар тизимларининг жиҳозлари учун, шунингдек, 4.27 б, да курсатилган, умумалмашинав сўрма вентиляциясининг жиҳозлар учун хоналар категориясини технологик лойиҳалаш меъёрларига мувофиқ ҳисоблаб аниқлаш ёки А ва Б деб қабул қилиш лозим.

Портлашга хавфли чанг - ҳаво аралашмасини вентиляторлардан олдин жойлашган хўл тозаловчи чанг ушлагичли маҳаллий сўрмалар тизимлари жиҳозлари учун хоналарини асосланганда Д категориясидаги хоналар қаторига киритишга руҳсат этилади.

Турар жой, жамоат, маъмурий - маиший биноларни умумалмашинав вентиляциясининг сўрма тизимлари жиҳозлари учун хоналарни Д категориясига киритиш лозим.

Портлашли - ёнғин ва ёнғин хавфлиги бўйича ҳар хил категориядаги бир нечта хоналарга хизмат кўрсатаётган сўрма тизимлар жиҳозлари учун хоналарни ўта хавфлироқ бўлган категорияга киритиш лозим.

**4.97.** Оқимли тизимларнинг жиҳозлари учун хоналарни қуйидагиларга.

а) В категориясига, агар уларда тизимларнинг бирида сиғими 75 л ва ундан ортиқ (оғирлиги 60 кг ва ундан ортиқ) мойли сузгичлар жойлашган бўлса;

б) В категориясига, агар тизим В категориясидаги хоналар ҳавосини рециркуляцияси билан ишлаётган бўлса; қуйидаги хоналардан ташқари: ёнувчи газлар ва чанг чиқиндиларисиз хонадан ҳаво олинган ёки ҳавони чангдан тозалаи учун кўпикли ёки хўл чангушлагичлар қўлланилганда;

в) ҳавосининг иссиқлиги ҳаво - ҳаволи иссиқлик утилизаторларидан фойдаланиладиган хоналар категориясига;

г) қолган хоналарда - Д категориясига киритиш лозим.

Портлашли - ёнғин ва ёнғин хавфлиги бўйича турли категориядаги бир неча хоналарга хизмат кўрсатаётган оқимли тизимлар жиҳозлари учун хоналарни ўта хавфлироқ бўлган категориясига киритиш лозим.

**4.98.** А ва Б категорияларидаги хоналарга хизмат кўрсатаётган тизимлар ва 4.27 б. да кўрсатилган тизимлар жиҳозлари учун хоналарда, шукингдек, портлаш хавфли аралашмаларни маҳаллий сўрмалар тизимлари жиҳозлари учун хоналарда, иссиқлик пунктлари, сувли насослар, таъмирлаш ишларини бажариш, мойни қайта тиклаш (регенерациялаш) ва бошқа мақсадлар учун жойларни кўзда тутим шарт эмас.

**4.99.** Вентиляция жиҳозлари учун хоналарни, хизмат кўрсатилаётган хоналар жойлашган ёнғин бўлинмаси (отсеки) доирасида жойлаштириш лозим. Вентиляция жиҳозлари учун хоналарни ёнғин бўлинмасининг ёнғинга қарши девори ортида ёки I, II ва IIIа даражали ўтга чидамли бинолардаги ёнғинга қарши зона доирасида жойлаштиришга руҳсат этилади. Бунда хона ёнғинга қарши деворга бевосита туташиб туриш шарт; ёнғинга қарши деворни кесиб ўтаётган ҳаво қувурларида эса, ўтни тутиб қолувчи клапанларни кўзда тутиш лозим.

**4.100.** Портлашга хавфли аралашмаларни қуруқ тозаловчи чанг хонани кишилар кўп бўладиган (авария ҳолатидан ташқари) хоналар остига

жойлаштиришга рухсат этилмайди.

**4.101.** Вентиляция жиҳозлари учун хоналар баландлигини жиҳозлар баландлигидан камида 0,8 м га кўп бўлиши, шунингдек, унга юк кўтарувчи машиналарни ишлаши ҳисобга олинмиши, аммо полдан тўсиқ конструкциясининг туртиб чиқиб турган жойигача камида 1,8 м бўлиши кўзда тутилиши шарт.

Хоналарда ва иш майдонларида жиҳозларни туртиб чиқиб турган қисмлари орасидаги, шунингдек, жиҳоз ва қурилиш - конструкториялари орасидаги ўтиш жойи энини йиғув ва таъмирлаш ишларини бажарилишини ҳисобга олиб камида 0,7 м деб кўзда тутиш лозим.

**4.102.** Сўрма тизимлар жиҳозлари учун хоналарда 1 соатда бир карра ҳаво алмашилишидан кам бўлмаган сўрма вентиляциясини кўзда тутиш лозим.

**4.103.** Оқимли тизимлар жиҳозлари учун хоналарда (оқимли тутунга қарши вентиляция тизимларидан ташқари), шу хоналарда жойлашган жиҳозлар ёки алоҳида тизимлардан фойдаланиб, 1 соатда камида икки каррали ҳаво алмашинадиган оқимли вентиляциясини кўзда тутиш лозим;

**4.104.** Вентиляция жиҳозлари учун хона орқали енгил алангаланадиган ва ёнадиган суюқликли ва газли қувурларни ётқизиб ўтказиш таъқиқланади.

Оқимли тизимлар вентиляция жиҳозлари учун хона орқали канализация қувурларини, ёнғин канализацияси қувурлари ёки вентиляция жиҳозлари учун юқорида жойлашган хоналардан сув йиғиш учун қувурлардан ташқари, ётқизиб ўтказишга рухсат этилмайди.

**4.105.** Бир дона жиҳознинг (вентилятор, электрюритгичлар) ёки унинг қисмининг оғирлиги 50 кг дан ортиқ бўлганда жиҳознинг таъмирланишини таъминлаи учун юк кўтарувчи машиналарни (агар технологик эҳтиёжлар учун мўлжалланган механизмлардан фойдаланишнинг иложи бўлмаса) кўзда тутиш лозим.

### Ҳаво қувурлари

**4.106.** Умумалмашинаув вентиляцияси, ҳаволи иситиш ва кондициялаш тизимлари ҳаво қувурларида ёнғин даврида хонага ёниш маҳсулотлари (тутун) қиришига йўл қўймаслик мақсадида қуйидаги қурилмалар.

а) жамоат, маъмурий - маиший бинолар учун қаватлар бўйича терма ҳаво қувурларининг вертикал коллекторларга уланган жойига - ўтқи тутиб қолувчи клапанлар;

б) тузар жой, жамоат ва маъмурий - маиший кўп қаватли бинолар хоналари учун, шунингдек, Г ва Д категориясидаги ишлаб чиқариш хоналари учун вертикал ва горизонтал коллекторларни қаватлар бўйича терма ҳаво қувурларига уланган жойида - ҳаво занжирлари.

Ҳар бир горизонтал коллекторга 5 тадан ортиқ қават бўйича ҳаво қувурларини улаш шарт эмас;

в) А, Б ва В категориясидаги хоналарга хизмат кўрсатаётган ҳаво қувурларида, ҳаво қувурлари хизмат кўрсатаётган хонага яқин жойлашган ёнғинга қарши тўсиқ ёки ёпмани кесиб ўтган жойида - ўтқи тутиб қолувчи клапанлар;

г) бир қават доирасида умумий коридорга чиқиш жойлари билан умумий

майдони 300 м<sup>2</sup> дан ошмаган, А, Б ёки В категориялардан биридаги хоналар гуруҳига (омбордардан ташқари) хизмат кўрсатаётган ҳар бир транзит терма ҳаво қувурида (тармоқланишдаги энг яқин вентил-лятордан 1 м дан ортиқ бўлган масофада) - ўтқи тутиб қолувчи клапан;

д) А, Б ва В категориясидаги ҳар бир хона учун алоҳида ҳаво қувурларида уларни терма ҳаво қувури ёки коллекторга уланган жойида - тесқари клапанлар кўзда тутилиши лозим.

Изоҳлар: 1. "а" ва "в" бандларда кўрсатилган ўтқи тутиб қолувчи клапанларни тўсиқда, бевосита тўсиқ олдида исталган томонида ёки унинг ташқарисида, тусиқдан клапангача ҳаво қувури участкасида ўтга чидамлик чегараси тўсиқнинг ўтга чидамлик чегарасига тенг бўлган ҳолда таъминлаб, ўрнатиш лозим.

2. Агар техник сабабларга кўра клапанлар ёки ҳаво занжирларини ўрнатишнинг иложи бўлмаса, унда ҳар хил хоналардаги ҳаво каналларини бир тизимга бирлаштириш мумкии эмас, бундай ҳолда ҳар бир хона учун клапанларсиз ёки ҳаво занжирларисиз алоҳида тизимлар кўзда тутилиши лозим.

3. Портлаш ва ёнғинга хавфли аралашмаларни маҳаллий сўрма тизимлари ҳаво каналлари "в" ва "д" бандларига мувофиқ ҳолда лойиҳалаштириш лозим.

4. Турар жой, жамоат, маъмурий - маиший биноларнинг умумалмашинаув вентиляцияси ҳаво қувурларини иссиқлик чордоғига бирикиши ҚМҚ 2.01.01-94 га мувофиқ Ўзбекистон Республикасининг III - қурилиш - иқлимий зонасида қури-лаётган бинолардан ташқари, кўзда тутилишига рухсат этилмайди.

5. Даволаш - профилактикага мўлжаллаган биноларда вертикал коллекторлардан фойдаланишга рухсат этилмайди.

**4.107.** Тесқари клапанларни (вентиляция ишламаган вақтда) турли қаватларда жойлашган, ташқи ҳавонинг сарфи зарарли моддалар ассимиляцияси шартидан аниқланган хоналарнинг биридан бошқа-ларига 1-чи ва 2-чи класс хавфи бўлган зарарли моддаларнинг оқиб ўтишидан ҳимоялаш учун кўзда тутилиши лозим.

**4.108.** Ҳаво қувурларини 18-сон иловада кўрсатилган материаллардан фойдаланиб лойиҳалаштириш лозим. Асбест - цемент материаллардан тайёрланган ҳаво қувурларини қўллашга рухсат этилмайди.

Ҳаво қувурлари учун талаб этилган ўтга чидамлик чегарасига тецг ёки ундан юқорироқ чегарасига эга бўлган биноларнинг ёнмайдиган конструкцияларидан, енгил конденсацияланадиган буғлар таркибида бўлмаган ҳавони узатиш учун фойдаланишга рухсат этилади, бунда конструкцияларни зичлаштиришни, ички сиртларини силлиқлаштиришни (сувоқлаш, елимлаш ва ш.к.) ва ҳаво қувурларини тозалашни кўзда тутиш лозим.

**4.109.** Доиравий, тўғри бурчакли ва бошқа кесимли ҳаво қувурларини қўллашга йўл қўйилади. Кўндаланг кесим ўлчамларини 19-сон иловадан қабул қилишга рухсат этилади.

**4.110.** Ёнмайдиган материаллардан бўлган ҳаво клапанларини:

а) портлашга хавфли ва ёнғинга хавфли аралашмаларнинг маҳаллий сўрма тизимлари, авария ҳолати тизими ва ҳамма узунлиги бўйича ҳарорати 80 °С ва юқори бўлган ҳавони узатаётган тизимлар учун;

б) транзит тармоқлар ёки турар жой, жамоат, маъмурий - маиший ва ишлаб чиқариш биноларини умумалмашинав вентиляция, ҳавони кондициялаш ва ҳавони иситиш тизимлари коллекторлари учун;

в) вентиляция жихозлар учун хоналар ичида ҳамда техник қаватлар ва ертўлаларда ўтказиш учун лойиҳалаштириш лозим.

**4.111.** Қийин ёнадиган материаллардан иборат ҳаво қувурларини Д категориясидаги бир қаватли турар жой, жамоат, маъмурий - маиший бинолар ва ишлаб чиқариш хоналари учун одамлар кўп йиғиладиган хоналар ва 4.110, а б. да кўрсатилган тизимлардан ташқари, кўзда тутишга рухсат этилади.

**4.112.** Ёнувчи материаллардан бўлган ҳаво қувурларини хизмат кўрсатаётган хоналари чегараларида 4.110 бандда кўрсатилган ҳаво қувурларидан ташқари, кўзда тутишга рухсат этилади.

Ёнувчи материаллардан бўлган Д категориядаги хоналардан ўтувчи ва хизмат кўрсатувчи ҳаво қувурлари тизимининг эгилувчан қистирмалари ва шахобчаларини, агар уларнинг узунлиги қийин ёнувчи материаллардан бўлган ҳаво қувурлари узунлигининг кўпида 10% ни ва қийин ёнувчи материаллардан бўлган ҳаво қувурлари учун - 5% ни ташкил қилса, лойиҳалаштиришга рухсат этилади. Вентиляторнинг эгилувчан қистирмалари, 4.110, а б. да кўрсатилган тизимлардан ташқари қийин ёнувчи материаллардан лойиҳалаштиришга рухсат этилади.

**4.113.** Ҳаво қувурларининг емирилишга қарши ҳимоялаш учун ёнувчи материаллардан тайерланган, қалинлигини 0,5 мм дан ошмаган бўёқ ёки қалинлиги 0,5 мм дан ошмаган плёнка (парда) дан фойдаланишга рухсат этилади.

**4.114.** Ҳаво қувурларини:

а) П классдаги (зич) - вентилятор олдидаги статик босими 1400 Па дан кўп бўлган умумалмашинав вентиляцияси ва ҳаволи иситиш тизим-ларининг транзит тармоқлари учун ва босимга боғлиқ бўлмаган маҳаллий сўрмалар ва кондициялаш тизимлари транзит тармоқлари учун ҳамда А ва Б категориясидаги хоналарга хизмат кўрсатаётган тизимлар учун;

б) Н классдаги (нормал) қолган ҳолларда қўллаш лозим.

Ҳаво қувурларининг нозичликлари орқали ҳавонинг йўқотилиши ва сўрилиши 1 - жадвалда кўрсатилган катталиклардан ошмаслиги лозим.

**4.115.** Хизмат кўрсатилаётган ёки бошқа хонанинг тўсиғини ёки ёнғинга қарши тўсиғини кесиб ўтгандан сўнг вентиляция жихозлар учун хонагача бўлган транзит ҳаво каналлари ва коллекторлари 2 - жадвалда кўрсатилган ўтга чидамлилиқ чегарасидан кам бўлмаган ҳолда кўзда тутилиши лозим.

1- ж а д в а л

Ҳаво қувури-нинг класси	Вентилятор олдидаги ҳаво қувурида ҳавонинг ортиқча статик босими (мусбат ёки манфий) қуйидагича бўлганда, кПа, ҳаво қувурларининг 1 м <sup>2</sup> ёйилган майдонидаги ҳаво йўқолиши ёки сўрилиши, м <sup>3</sup> /соат																
	0,2	0,4	0,6	0,8	1,0	1,2		1,6	1,8	2,0	2,5	3,0	3,5	4,0	4,5	5,0	



Н	3,6	5,8	7,6	9,2	10,7	12,1	13,4	-	-	-	-	-	-	-	-	-
П	1,2	1,9	2,5	3,0	3,5	4,0	4,4	4,9	5,3	5,7	6,6	7,5	8,2	9,1	9,9	10,6

Изоҳлар: 1. Хаво қувурларидаги ҳавонинг йўқотилиши ёки сўрилиши  $c$  тизимдаги ҳавони фойдали сарфидан, % да, қуйидаги формуладан аниқлашга рухсат этилади

$$c = K l \frac{D_m p^{0.67}}{D_v^2 v} \quad (4)$$

бу ерда:  $K$  - коэффициент, II классдаги хаво қувурлари учун 0,004 га тенг N классдаги - 0,012 деб қабул қилинади;

$l$  - транзит хаво қувурларини йиғинди узунлиги, маҳаллий сўрмалар учун эса хизмат кўрсатилаётган хонадаги тармоқлар ҳам ҳисобга кирилади, м;

$D_v$  - вентиляторга уланган жойдаги хаво қувурларининг диаметри, м;

$D_m$  - хаво қувурини ҳисобга олинаётган 1 қисмининг ўртача диаметри. Тўғри бурчакли хаво қувурлари учун  $D_v$  ёки  $D_m = 0,32 S$  деб қабул қилиш лозим. Бу ерда  $S$  - хаво қувурининг периметри, м;

$p, v$  - вентиляторга уланган жойида, мос равишда, хаво қувуридаги ортикча статик босим, Па, ва ҳавонинг тезлиги, м/с.

2. Тўғри бурчакли кесимли хаво қувурлари учун ҳавонинг йўқотилиш ва сўрилиш катталигини аниқлаш учун 1,1 коэффициентини киритиш лозим.

## 2 - ж а д в а л

Вентиляция тизими хизмат кўрсатаётган хоналар	Транзит хаво каналлари ва коллекторнинг, уларни хона орқали ўтказилганда ўтга чидамлилиқ чегараси, соат								
	А,Б,В категориядаги омборлар ва ёнувчи материаллар омборхона	категориялар			ишлаб чиқариш биноларидаги коридорлар	Мазмۇрий - маиший	жамоат	Коридорлар (ишлаб чиқариш биноларидан ташқар.)	Туражой
		А, Б ёки В	Г	Д					
А,Б,В категориядаги омборлар ва ёнувчи материаллар сақланадиган омбор	$\frac{0,5}{0,5}$	$\frac{0,5}{0,5}$	$\frac{0,5}{0,5}$	$\frac{0,5}{0,5}$	$\frac{0,5}{0,5}$	Рухсат этилмайди			
А,Б ёки В категориялари	$\frac{0,5}{0,5}$	$\frac{0,25}{0,5}$	$\frac{0,25}{0,5}$	$\frac{0,25}{0,5}$	$\frac{0,25}{0,5}$	$\frac{0,25}{0,5}$	$\frac{0,25}{0,5}$	$\frac{0,25}{0,5}$	Рухсат этилмайди
Г ёки Д категориялари	$\frac{0,5}{0,5}$	$\frac{0,25}{0,5}$	Меъёрлан-майди		$\frac{0,25}{0,5^*}$	$\frac{0,25}{0,5}$	$\frac{0,25}{0,5}$	$\frac{0,25}{0,5}$	Шу каби
ишлаб чиқариш	$\frac{0,5}{0,5}$	$\frac{0,25}{0,5}$	Меъёрланмайди						

Вентиляция тизими хизмат кўрсатаётган хоналар	Транзит ҳаво каналлари ва коллекторнинг, уларни хона орқали ўтказилганда ўтга чидамлик чегараси, соат								
	А,Б,В категориядаги омборлар ва ёнувчи материаллар омборхона	категориялар			ишлаб чиқариш биноларидаги коридорлар	Маъмурий - маиший	жамоат	Коридорлар (ишлаб чиқариш биноларидан ташқар.)	Тураар жой
		А, Б ёки В	Г	Д					
биноларидаги коридорлари			0,5*	0,5*	0,5*	0,5*	0,5*	0,5*	“
Маъмурий - маиший	Рухсат этилмайд	$\frac{0,25}{0,5}$	$\frac{0,25}{0,5}$	Меъёрланмайд					
		0,5*	0,5*	0,5*	0,5*	0,5*	0,5*	0,5*	“
Жамоат	Шу каби	$\frac{0,25}{0,5}$	$\frac{0,25}{0,5}$	Меъёрланмайд					
		0,5*	0,5*	0,5*	0,5*	0,5*	0,5	0,5	0,5
коридорлар (ишлаб чиқариш бинолардан ташқ.)	Рухсат этилмайд			Меъёрланмайд					
				0,5*	0,5*	0,5*	0,5	0,5	0,5
Тураар жой	Шу каби			Меъёрланмайд					
				0,5*	0,5*	0,5*	0,5*	0,5	0,5*

\* 0,25 соат - Ша, IV, IVa ва V даражали ўтга чидамлик биноларда.

Изоҳлар: 1. Жадвалда ўтга чидамлик чегарасининг қийматлари каср кўринишда келтирилган: суратда - хизмат кўрсатилаётган бино чегарасида; маҳражда - хизмат кўрсатилаётган қават ташқарида.

2. Бир қаватдаги бир неча ҳар хил хоналар орқали ўтказилаётган ҳаво каналлари учун ўтга чидамлик чегарасини бир хил каттароқ қийматини кўзда тутиш лозим.

**4.116.** Жамоат ва маъмурий-маиший бинолар хоналари учун ҳамда В (омборлардан ташқари), Г ва Д категориясидаги хоналар учун ўтга чидамликнинг меъёрланадиган чегараси 0,75 соат ва ортиқ бўлган ҳар бир ёнғинга қарши тўсиқлар ёки ўтга чидамликнинг меъёрланадиган чегараси 0,25 соат ва ундан ортиқ бўлган ҳаво қувурлари ёпмалари кесишганда ўтти тутиб қолувчи клапанларни ўрнатишни кўзда тутган ҳолда, ўтга чидамлик чегараси меъёрланадиган ёнмайдиган материаллардан бўлган транзит ҳаво қувурларини лойиҳалаштиришга рухсат этилади.

**4.117.** Исталганча қўлланишга мосланган тизимларнинг транзит ҳаво қувурлари ва коллекторларини лойиҳалаштиришга:

а) қийин ёнадиган ва ёнадиган материаллардан, ҳар бир ҳаво қувури алоҳида ўтга чидамлик чегараси 0,5 соат бўлган, ёнмайдиган материаллардан қилинган шахта, ғилоф ёки гильзада ўтказилган шартда;

б) ҳаво қувурлари учун меъёрланадиган пастроқ, аммо 0,25 соатдан паст

бўлмаган ўтга чидамлик чегарасидаги материаллардан ҳамда ҳаво қувурлари ва коллекторлари ўтга чидамлик чегараси 0,5 соат бўлган, ёнмайдиган материаллардан қилинган умумий шахталар ва бошқа тўсиқлардан ўтказилган шартда А, Б ва В категориядаги хоналар учун коллекторлар рухсат этилади.

**4.118.** Вентиляция жихозлар учун хонадарда ва ташқаридан ўтказилган ҳаво қувурлари ва коллекторларини ўтга чидамлик чегараси, вентиляция жихозлар учун хона орқали ўтказилган транзит ҳаво қувурлари ва коллекторларидан ташқари, меъёрланмайди.

**4.119.** А ва Б категориясидаги хоналарнинг тамбур - шлюзлар тизимлари, ҳамда портлашга хавфли аралашмаларни маҳаллий сўрмалар тизимлари учун транзит ҳаво каналлари 0,5 соат ўтга чидамлик чегарасида лойиҳалаштириш лозим.

**4.120.** Ёпмалар ва ёнғинга қарши тўсиқларни кесиб ўтадиган ҳаво қувурларида ва тирқишларида ўрнатиладиган ўтни тутиб қолувчи клананларни қуйидаги ўтга чидамлик чегараси билан:

ёпманинг ва тўсиқнинг меъёрланадиган ўтга чидамлик чегараси 1 соат ва ундан ортиқ бўлганда - 1 соат;

ёпманинг ва тўсиқнинг меъёрланадиган ўтга чидамлик чегараси 0,75 соат ва ундан ортиқ бўлганда - 0,5 соат;

ёпманинг ва тўсиқнинг меъёрланадиган ўтга чидамлик чегараси 0,25 соат ва ундан ортиқ бўлганда - 0,25 соат бўлган ҳолини кўзда тутиш лозим.

Қолган ҳолларда ўтни тутиб қолувчи клапанлар, улар ишлатилишига мўлжалланган ҳаво қувурларининг ўтга чидамлик чегарасидан кам бўлмаган, аммо 0,25 соат дан кам бўлмаган ҳолини кўзда тутиш лозим.

**4.121.** Ҳаво қувурларини, ёнғинга қарши меъерлар талабларини бажарган ҳолда, ёнғинга қарши деворларида ўтказилишига рухсат этилади.

**4.122.** Транзит ҳаво қувурларини (оқимли тутунга қарши вентиляция ҳаво қувурлари бундан мустасно) зинапоя катаклари ва сақланиш хоналари орқали ўтказиш шарт эмас.

**4.123.** А ва Б категориядаги хоналар учун ҳаво қувурлари ва портлашга хавфли аралашмаларни маҳаллий сўрма тизимлари ҳаво қувурларини ертўлаларда ва ерости каналларидан ўтказиш шарт эмас.

**4.124.** Биноларнинг деворлари, пардеворлари, ёпмалари орқали транзит ҳаво қувурлари ўтиш жойини (жумладан, ғилофлар ва шахталарда) кесиб ўтаётган тўсиқда меъёрланган ўтга чидамлик чегарасини таъминлаган ҳолда ёнмайдиган материаллар билан зичлаш лозим.

**4.125.** Портлашга хавфли аралашмалар ўтадиган ҳаво қувурларини, газлар, буғлар, чанглар ва аэрозоллар ўз - ўзидан алангаланиш ҳароратидан камида 20% дан пастрок ҳароратга эга бўлган иссиқлик ташувчи қувурлар кесиб ўтишига рухсат этилади.

**4.126.** Портлашга хавфли аралашмаларни, шунингдек 1-чи ва 2-чи класслар хавфидаги зарарли моддаларни маҳаллий сўрмалар тизимлари ҳаво қувурларининг босимли тармоқларини бошқа хоналар орқали ўтказиш шарт эмас.

Ечиладиган бирикмалари бўлмаган II классли пайвандланадиган

қўрсатилган ҳаво қувурларини ўтказишга рухсат этилади.

**4.127.** Ҳаво қувурлари, шунингдек, ҳаво қувурлари сифатида фойдаланиладиган қуриш конструкциялари ичида ва ташқарисида уларнинг деворларидан 50 мм дан кам бўлмаган масофада газ қувурлари ва ёнувчи моддали қувурлар, кабеллар, электр ўтқазиш ва канализация қувурларини жойлаштиришга рухсат этилмайди, шунингдек, ҳаво қувурларини шу коммуникациялар билан кесишишига рухсат этилмайди.

**4.128.** Ҳаво алмашинув сўрма тизимлари ва ҳаводан энгил ҳаво билан ёнувчи газлар аралашмасининг маҳаллий сўрмалар тизимларининг ҳаво қувурларини газ - ҳаволи аралашмаси ҳаракат йўналиши бўйича камида 0,005 қияликда лойиҳалаштириш лозим;

**4.129.** Намлик ёки бошқа суюқликларнинг кондицияланиши ёки ўтириб қолиш эҳтимоли бўлган ҳаво қувурларини ҳаво ҳаракатланиши томонига камида 0,005 қияликда ва суюқликнинг чиқариб юборилиши кўзда тутилган ҳолда лойиҳалаштирилиши лозим.

**4.130.** Ҳаво қувурлари тармоқлари бўйича босим йўқолишининг фарқланиши 10% дан ошмаслиги шарт.

**4.131\*.** Қуйидагиларни назарга олган ҳолда вентиляциялаш ва ҳаволи иситиш кирувчи тизимларининг ҳавоўтказгичлари иссиқлик изоляция қилинишлари лозим:

а) ҳавоўтказгич юзасининг температураси 40 °С дан юқорироқ ва 15 °С дан пастроқ бўлганида беҳуда иссиқлик ва совуқлик йўқолитишини қисқартириш учун;

б) транзит ҳаво ўтказгичларда талабдаги температурани сақлаш керак бўлганида;

в) ички ҳаво қировланиш нуқтаси температурасидан совуқ ҳаво ташилаётганида ҳавоўтказгичнинг ташқи юзасидаги температура пастроқ бўлиб қолганида конденсат ҳосил бўлишини олдини олиш учун.

Ҳаво ўтказгичларни теплоизоляция қилишида ёнғин-техник хусусиятлари бўйича мазкур ҳавоўтказгич ашёларига қўйилган талабларни, унинг қўйиладиган жойини ҳисобга олган ҳолда қондирувчи ашёларни қўлланиш лозимлигини кўзда тутиш.

## 5. ЁНҒИНДАГИ ТУТУНГА ҚАРШИ ҲИМОЯ

**5.1.** Ёнғин вақтида тутунни чиқариб юбориш учун тутунга қарши авария вентиляциясини (сўнгра - “тутунга қарши вентиляция”) ёнғинни хавфсиз тугатиш ва бино хоналаридаги кишиларнинг эвакуациясини таъминлаш учун лойиҳалаштириш лозим.

**5.2.** Тутунни:

а) ҚМҚ 2.08.01-94, ҚМҚ 2.08.02-96, ҚМҚ 2.09.04-98 ва бошқа амалдаги меъёрий ҳужжатлар талабларига мувофиқ равишда, турар жой, жамоат ва маъмурий - маиший биноларнинг холлари ёки йўлакларидан;

б) баландлиги 26,5 м дан юқори бўлган ишлаб чиқариш ва маъмурий - маиший биноларни йўлакларидан;

в) табиий ёритиш учун ёритиш ўймалари бўлмаган (сўнгра- “табиий ёритишсиз”), каватлар сони 2 ва ундан ортиқ бўлган А, Б ва В категориялардаги ишлаб чиқариш биноларининг узунлиги 15 м дан ортиқ бўлган йўлаклардан;

г) полдан 2,2 м ва юқори баландликда фрамуга пастигача деразининг юқори қисмида фрамугани очиш учун ва ойнабанд тўйнуқлардаги ўймаларни, агар хоналар А,Б ёки В категорияларга; IVа даражали ўтга бардошли биноларда Г ёки Д категориялари каторига киритилса, очиш учун (икки ҳолатла ҳам ёнғин пайтида тутунни чиқариб юбориш учун етарли майдонга эга бўлганда) механизациялашган узатишга эга бўлмаган, табиий ёритилиши бўлган еки табиий ёрилитилиши бўлмаган доимий иш жойига эга бўлган ишлаб чиқариш ва омборхона хоналарининг ҳар биридан;

д) табиий ёритилиши бўлмаган ҳар бир хонадан: жуда кўп кишилар бўлиши учун мўлжалланган жамоат ёки маъмурий-маиший хоналардан: ёнувчи материалларни сақлаш ёки улардан фойдаланиш учун белгиланган майдони 55 м<sup>2</sup> ва ундан ортиқ бўлган хоналардан, агар унда доимий иш жойлари бўлса; майдони 200 м<sup>2</sup> ва ортиқ бўлган кийим ечиш жойларидан ёндаш йўлак орқали чиқариб юборишни лойиҳалаштиришга рухсат этилади.

Тутунни, майдони 200 м<sup>2</sup> ва кам бўлган В категориядаги ишлаб чиқариш хоналаридан, ёндаш йўлак орқали чиқариб юборишни лойиҳалаштиришга рухсат этилади.

Ушбу банднинг талаблари:

а) А ва Б категориядаги хоналардан ташқари, автоматик равишда сув ёки кўпикли ўт ўчириш ускуналари билан жиҳозланган, майдони 200 м<sup>2</sup> дан кам биноларга;

б) автоматик газ билан ўт ўчириш ускуналари билан жиҳозланган хоналарга;

в) 16-сон иловада кўрсатилган амалиёт хоналарига татбиқ этилмайди.

Изоҳ. Тутунни чиқариб юбориш кузда тутилган асосий бино майдонида, ҳар бири 50 м<sup>2</sup> ва кам майдонли бошқа хоналар жойлаштирилганда, тутун сарфи ҳисобини шу хоналарнинг умумий майдонини ҳисобга олган ҳолда ҳисобланган шароитда, бу хоналардан алоҳида тутун чиқариб юборишни кўзда тутмасликка рухсат этилади.

**5.3.** Йўлак ёки холдан чиқариб юборилган тутун сарфини, кг/соат. йўлак бўлмаганда тутуннинг солиштира оғирлигини 6 Н/м<sup>3</sup>, унинг ҳароратини 300 °С ва ташқарига ёки зина сатҳига очиладиган эшиклар орқали йўлакка қираётган ҳавони қабул қилиб, 20-сон илова бўйича ёки ҳисоблаш йўли билан аниқлаш лозим.

Икки тавақали эшик бўлганда. ҳисоб учун (бу ерда ва қуйида) катта тавақасининг очилиши қабул қилинади.

**5.4.** Йўлаклар ёки холлардан тутун чиқарилаётганда, сунъий майлли алоҳида тизимлар билан лойиҳалаштириш лозим. Тутун сарфи аниқланаётганда қуйидагиларни:

а) пўлат тахталардан ясалган тутун шахталари, каналлар ва ҳаво қувурларини зич бўлмаган жойларидан тутун сўрилишини II класс каби 4.114 б. га мувофиқ равишда, бошқа материаллардан ясалганда эса II класс каби 4.114 б.

га мувофиқ ёки ҳисоблаш бўйича тутун сўрилишини;

б) тутун клапанлари берк бўлганда, зич беркитилмаган жойлардан, завод - тайёрловчиларнинг маълумотлари бўйича, аммо формула бўйича аниқланадиган катта бўлмаган ҳаво сўрилими  $G_v$ , кг/соат ни ҳисобга олиш лозим:

$$G_v = 40,3 (A_v \cdot \Delta P)^{0,5} n, \quad (5)$$

бу ерда  $A_v$  - клапаннинг ўтиш кесими юзаси, м<sup>2</sup>;

$\Delta P$  - клапаннинг икки томони бўйича босимлар фарқи, Па;

$n$  - ёнғин вақтида тизимдаги берк клапанлар сони.

**5.5.** Тутун қабул қилувчи ускуналарни, йўлак ёки холл шипи тагидаги тутун шахталарида жойлаштириш лозим. Тутун қабул қилиш ускуналарининг тармоқланиш жойларидаги тутун шахталарига улашга рухсат этилади. Тутун қабул қиладиган ускуна хизмат кўрсатаётган йўлак узунлигини 30 м дан ортиқ бўлмаган ҳолда қабул қилиш лозим.

Йўлак ёки холлнинг тортувчи вентиляция тизимига, бир қаватдаги иккитадан ортиқ бўлмаган тутун қабул қилувчини улашга рухсат этилади.

**5.6.** Бевосита хонадан чиқарилаётган тутун сарфини, 5.2, г ва 5.2, д бб. ларга мувофиқ ҳисоблаш бўйича ёки 20-сон иловага мувофиқ:

а)  $G$ , кг/соат ни, ёнғин ўчогининг периметри бўйича;

б)  $G_1$ , кг/соат ни, эвакуацион чиқишларнинг эшикларини уларнинг чегараси ташқарисидан тутун сўрилишини ҳимоялаш бўйича аниқлаш лозим.

Изоҳлар: 1.5.6,6 б. га мувофиқ тутун сарфини аниқлаётганда, йилнинг иссиқ ёки совуқ даври учун ҚМҚ 2.01.01-94 бўйича шамолнинг катта тезлигини, аммо 5 м/с дан кўп бўлмаган ҳолда қабул қилиш лозим.

2. Айрим хоналар учун, уларга 5.2, д б. га мувофиқ тутунни йўлак орқали чиқаришга рухсат этилганда, 5.3 б. ёки 5.6 б. талабларига мувофиқ равшда аниқланган тутун сарфининг катта миқдорини ҳисобий деб қабул қилинади,

**5.7.** Майдони 1600 м<sup>2</sup> дан ортиқ бўлган хоналарнинг тутун зоналари, уларнинг бирортасида ёнғин содир бўлиши мумкинлигини ҳисобга олган ҳолда бўлиши лозим. Ҳар бир тутун зоналарини, одатда, шип (ёпма) остида “тутун резервуарлари” ҳосил қилувчи, шипдан (ёпмадан) полга қараб пастга тушувчи, аммо ундан 2,5 м дан пастга тушмайдиган, ёнмайдиغان материаллардан тайёрланган зич вертикаль пардалар билан тўсиш лозим.

Пардалар билан тўсилган ёки тўсилмаган тутун зоналарини, ёнғин ўчоғи ҳосил бўлиши мумкинлигини ҳисобга олган ҳолда кўзда тутиш лозим.

Тутун зонасининг майдони 1600 м<sup>2</sup> дан ошмаслиги лозим.

**5.8.** Хона ёки тутун резервуа-рини тутун билан тўлиш вақти  $t$ , с, ни куйидаги формула билан аниқлаш лозим:

$$t = 6,39 A(Y^{0,5} - H^{0,5})/P_f, \quad (6)$$

бу ерда  $A$  - хона ёки тутун резервуарининг майдони, м<sup>2</sup>;

$Y$  - тутуннинг пастки чегараси сатҳи, хоналар учун  $Y = 2,5$  м. тутун резервуарлари учун эса парданинг пастки қиррасидан хона полигача бўлган баландлик каби қабул қилинади, м;

$H$  - хонанинг баландлиги, м;

$P_f$  - ёнғин маркази периметри, ҳисоблаш ёки 20-сон иловага кўра аниқланади.

**5.9.** Клапанлар, шахталар ва ҳаво қувурларидаги тутун ҳаракати тезлиги, м/с, ни ҳисоблаш бўйича қабул қилиш лозим.

Тутун ҳарорати  $t$ , °С, ва ўртача солиштирма оғирлиги  $\gamma$ , Н/м<sup>3</sup>, ҳажми 10 минг м<sup>3</sup> ва ундан кам бўлган хоналардан чиқариб юборилаётганда:

суёқлик ва газлар ёнганда  $t = 600^\circ\text{C}$ ,  $\gamma = 4 \text{ Н/м}^3$ :

каттиқ моддалар ёнганда  $t = 450^\circ\text{C}$ ,  $\gamma = 5 \text{ Н/м}^3$ ;

толали моддалар ёнганда ва тутун йўлаклар ёки холлардан чиқарилганда  $t = 300^\circ\text{C}$ ,  $\gamma = 6 \text{ Н/м}^3$  га тенг қабул қилиниши лозим.

Ҳажми 10 минг м<sup>3</sup> дан ортиқ бўлган бинолардан чиқариб юборилаётган тутунни ўртача солиштирма оғирлигини формула бўйича аниқлаш лозим:

$$\gamma_m = \gamma + 0,05 (V_p - 10), \quad (7)$$

бу ерда  $V_p$  - хона ҳажми, минг м<sup>3</sup>.

**5.10.** Бир қаватли биноларнинг хоналаридан бевосита тутун чиқарилишини, одатда, тутун клапанлари бўлган тутун шахталари орқали табиий майллиги бор тортувчи тизимлар билан ёки очиладиган шамол кирмайдиган ойнабанд туйнук орқали кўзда тутиш лозим.

Деразаларга ёнма-ён бўлган кенглиги  $l \leq 15$  м бўлган зоналардан тутунни. полдан ости 2,2 м дан кам бўлмаган баландликда жойлашган деразаларнинг фрамугалари (тавақалари) орқали чиқариб юборишга рухсат этилади.

Кўп қаватли биноларда, одатда, сунъий майлга эга тортиб олувчи ускуналар кўзда тутилиши лозим: ҳар бир алоҳида хоналар учун, табиий майлли алоҳида тутун шахталарини кўзда тутишга рухсат этилади.

Кутубхоналар, китоб сақлаш хоналари, архивлар, қоғоз омборларида, газларнинг ўртача солиштирма оғирлигини 7 Н/м<sup>3</sup> ва хароратини 220°С деб қабул қилиб, сунъий майлли сўрма ускуналарни кўзда тутиш лозим.

Сунъий майлли бўлганида, вертикаль коллекторга, тўртдан ортиқ бўлмаган хоналардан ёки ҳар бир қаватдаги тўртдан ортиқ бўлмаган тутун зоналаридан тармоқларини улашга рухсат этилади.

**5.11.** Тутунга қарши химоя учун:

а) ёнғин пайтида тутун чиқарилаётганда - юмшоқ вставкасиз, хизмат кўрсатаётган хона категориясига мувофиқ бажарилган, электрюртгич билан бир валда жойлашган радиал вентилятор қурилмаларини урнатишни кўзда тутиш лозим. Ёнмайдиган материаллардан тайёрланган юмшоқ вставкаларни қўллашга, шунингдек, ҳаво билан совитилаётган понасимон кайишли ёки муфтали узатгични радиал вентилятор ускуналарини қўлданга рухсат этилади;

б) хоналардан бевосита тутун чиқарилаётганда - ўтга бардошлик чегараси 0,75 соат дан кам бўлмаган. йўлаклар ва холлардан - 0.5 соат, ёнгиндан кейин газлар чиқарилаётганда 0,25 соат бўлган ёнмайдиган материаллардан тайёрланган ҳаво қувурларини (5.13 б);

в) ёнгиндан сўнг газларни чиқариб юбориш учун 0,25 соат, йўлаклар, холлар ва хоналардан тутун чиқариб юборилаётганда 0,5 соат ўтга бардошлик

чегарасига эга ёнмайдиған материаллардан тайёрланған, ёнғин пайтида автоматик тарзда очиладиған тутун клапанларини (5.13 б.) кўзда тутиш лозим. Битта хонага хизмат кўрсатувчи тизим учун ўтга бардошлик чегараси меъёрланмаған чегарага эга тутун клапанларини қўллашга рухсат этилади.

Тутун қабул қилиш ускуналарини хона, тутун зоналари ёки тутун резервуарлари юзалари бўйича иложи борича бир текисда жойлаштириш лозим. Битта тутун қабул қилиш ускунаси хизмат кўрсатаётган юзани  $900 \text{ м}^2$  дан ортиқ бўлмаған ҳолда қабул қилиш лозим.

г) ёнадиған ва ёниши қийин бўлған материаллардан қурилған томлардан камида 2 м баландликда тутун атмосферага чиқарилишини кўзда тутиш лозим. Чиқариб юбориладиған туйнук чеккасидан камида 2 м масофада ёнмайдиған материаллар билан химояланған томларда тутунни пастроқ баландликда чиқаришга рухсат этилади. Ҳаво табиий майллаштирилганда шахта устига дефлектор ускуналари ўрнатишни кўзда тутим лозим. Сунъий майллаштиришга эга тизимларда тутунни соябони бўлмаған қувурлар орқали чиқариб юборилишини кўзда тутиш лозим;

д) вентилятор олдида тескари клапанлар ўрнатишни кўзда тутиш лозим. Агар хизмат кўрсатилаётган ишлаб чиқариш хоналарида  $20 \text{ Вт/м}^3$  (ўтиш шароитларида) дан иссиқлик ортиқ бўлса, тескари клапанларни ўрнатишни кўзда тутмасликка рухсат этилади.

Пастда жойлашған қаватлар ва ертўлалардаги тутун чиқарувчи шахталардан, эритиш, қуйиш, прокат ва бошқа иссиқ цехларнинг аэрацияланаётган ораликларига тутун чиқаришни кўзда тутишга рухсат этилади. Бу ҳолда шахта оғзини аэрацияланаётган ораликнинг полдан камида 6 м баландликда бинонинг қурилиш конструкцияларидан горизонталь бўйича камида 1 м ва вертикаль бўйича ками 3 м масофада ёки тутун шахталари оғзида дренчер намланиши ташкил этилганда, полдан камида 3 м баландликда жойлаштириш лозим. Бу шахталарда тутун клапанлари ўрнатмасликни кўзда тутиш лозим.

**5.12.** Тутунни чиқариш учун ўрнатилған вентиляторларни, 1 - тур ёнғинга қарши тўсиқлари бўлған, бошқа тизимдаги хоналардан алоҳида, хоналарда жойлаштириш лозим. Тутунга қарши химоянинг тортиб олувчи қурилмалари хоналарида, йилнинг иссиқ даврида (**Б** параметрлар) ёнғин бўлганда ҳаво ҳароратини  $60^\circ\text{C}$  дан ошмаслигини таъминлайдиған вентиляцияни кўзда тутиш лозим.

Тортиб олувчи тизимлар вентиляторларини бинонинг ташқарисида ва томида ўрнатишга рухсат этилади. Ташқарига ўрнатилған вентиляторлар (“томлардаги”дан ташқари), одатда, бегона кишилардан тўр сим билан ўралған бўлиши шарт.

**5.13.** Газ билан ёнғинни ўчириш ускуналари билан химояланаётган хоналардан ёнғиндан сўнг тутун ва газларни чиқаришни, хоналарни пастки зоналаридан сунъий майллик билан кўзда тутиш лозим.

Ҳаво қувурларини (транзит қувурлардан ташқари) газ билан ёнғинни ўчириш учун хизмат кўрсатаётган хоналарнинг тўсиқлари билан кесишған жойларда ўтга бардошлик чегараси 0,25 соат дан кам бўлмаған ўтни тутиб



қолувчи клапанларини кўзда тутиш лозим.

**5.14.** Ёнгин вақтида тутунни ва ёнгиндан сўнг газларни чиқариб юбориш учун 5.3 - 5.13 бб. талабларини қониктирадиган авария ва асосий вентиляция тизимларидан фойдаланишга рухсат этилади.

**5.15.** Ёнгин вақтида биноларни тутунга қарши ҳимояси учун:

а) тутун билан қопланмайдиган зина сатҳларига эга биноларда, уларнинг чиқиш жойида даҳлиз - шлюзлар бўлмаганда, лифт шахталарига;

б) 2 - турдаги тутун билан қопланмайдиган зина сатҳларига;

в) 3 - турдаги тутун билан қопланмайдиган зина сатҳлари булганда, даҳлиз - шлюзларга;

г) жамоат, маъмурий - маиший ва ишлаб чиқариш биноларининг ертўла қаватида, лифтлар олдида даҳлиз - шлюзларга;

д) В категориядаги хоналарнинг ертўла қаватидаги зиналар олдида даҳлиз - шлюзларга;

Изоҳ. Эритиш, қуйиш, прокат ва бошқа иссиқ цехлардаги даҳлиз - шлюзларга, бинонинг аэрацияланаётган ораликларидан олинаётган ҳавони беришга рухсат этилади.

е) А ва Б категорияли биноларда ёнгин вақтида, уларда ҳавонинг ортиқча босими тутиб туриладиган лифт шахталаридан ташқари, лифтларнинг машина хоналарига ташқи ҳаво узатилишини кўзда тутиш лозим.

**5.16.** Тутунга қарши ҳимоя учун ташқи ҳаво сарфини:

а) барча қаватлардаги (пастдагидан ташқари) лифт шахталаридаги эшиклар берк бўлганда; лифт шахталарининг пастки қисмида;

б) ёнгин бўлаётган қаватдаги йўлаклар ва холлардан эвакуация йўли бўйича зина сатҳига эшиклар очик бўлиб, бошқа барча қаватлардаги йўлаклар ва холлардан бино ташқарисига чиқадиган эшиклар ёпиқ бўлганда, 2 - чи турдаги тутун билан қопланмайдиган зина сатҳларини ҳар бир отсекининг пастки қисмида;

в) холл ёки йўлакларга битта эшиги очик бўлган 3-чи турдаги тутун билан қопланмайдиган зина сатҳига эга биноларнинг ёнгин бўлаётган қават даҳлиз - шлюзларида эшиклар ёпиқ бўлганида 5.15.г. б. га мувофиқ ертўла қаватларида лифтлар олдидаги даҳлиз - шлюзларда, шунингдек, ертўла қаватига эшиклар очик бўлганида 5.15, д б.га мувофиқ ертўла қаватидаги даҳлиз - шлюзларда 20 Па дан кам бўлмаган ҳаво босимини таъминлаш учун ҳисоблаш лозим.

Ёнгин вақтида коридорга, холлга ёки ертўла қаватига битта очик эшик билан ишлаётганда даҳлиз - шлюзларга берилаётган ҳаво сарфини ҳисоблаш йўли билан ёки эшик ўрнида 1,3 м/с тезлик бўйича аниқлаш лозим.

**5.17.** Тутунга қарши ҳимояни ҳисоблаётганда куйидагиларни:

а) ташқи ҳаво ҳарорати ва шамол тезлигини йилнинг совуқ даври учун (Б параметрлар). Агар йилнинг иссиқ даври учун шамол тезлиги йилнинг совуқ давридаги тезлигидан ортиқ бўлса, ҳисоблар йилнинг иссиқ даври учун (Б параметрлар) текширилиши лозим. Йилнинг иссиқ ва совуқ даври учун ҳам шамол тезлигини 5 м/с дан ортиқ бўлмаган ҳолда қабул қилиш лозим;

б) бинодан эвакуация чиқишига қарама - қарши бўлган фасадга шамол йўналишини;

в) бинони шамолга қараган томонидаги босимга нисбатан даҳлиз - шлюзлардаги, 2 - турдаги тутун билан қопланмайдиган зина сатҳларидаги ва лифтлар шахталаридаги ортикча босимларни;

г) эвакуация йўлларида эшикларни берткитишга босим 150 Па дан ортик бўлмаган ҳолда;

д) икки тавақали эшиклар бўлганида, битта катта тавақанинг юзаси қабул қилиниши лозим.

Лифт кабиналари пастки қаватда бўлиши шарт, шу қаватдаги лифт шахтасига бўлган эшиклар очик бўлиши шарт.

#### **5.18.** Тутунга қарши ҳимоялаш учун қуйидагиларни:

а) радиал ёки ўқли вентиляторларни, бошқа мақсадга мўлжалланган вентиляторлардан ҳоли, 1 - турдаги ёнғинга қарши парда деворли алоҳида хоналарда ўрнатилишини кўзда тутиш лозим. Вентиляторларни томда ва биноларнинг ташқарисида, бегона одамлар киришидан тўсиқлар билан ҳимояланган ҳолда ўрнатилишига рухсат этилади;

б) ўтга чидамлик чегараси 0,5 соатга тенг бўлган ёнмайдиган ашёлардан П классли ҳаво қувурларини ўрнатишни ;

в) вентиляторда тескари клапанни ўрнатилишини кўзда тутиш лозим. Тескари клапанни, хизмат кўрсатилаётган ишлаб чиқариш биносида ортикча иссиқлик  $20 \text{ Вт/м}^3$  ва ундан юқори (ўтиш шароитларида) бўлганда ўрнатмасликка рухсат этилади;

г) ташқи ҳавони қабул қилиш тешикларини тутун чиқариб юбориладиган жойдан камида 5 м масофада кўзда тутиш лозим.

## **6. СОВУҚЛИК ТАЪМИНОТИ**

**6.1\*.** Ҳавони кондициялаш ва совутиш тизимининг совуқлик таъминотида қуйидагилардан фойдаланишни кўзда тутиш лозим:

а) тўғридан тўғри ташқи ҳавони буғланиш орқали совутиш билан, агар бунда хоналардаги ҳисобий метеорологик шароит яратаолинса;

б) ташқи ҳавони билвосита буғланиш билан совутиш, унинг иссиқлик сақланувчанлиги **Б** параметри бўйича 60 кДж/кг дан кам бўлса;

в) агар сувнинг температураси 16 °С дан паст бўлса совуқ артезиан ёки дарё суви билан;

г) қолган ҳолларда – сунъий совуқлик манбаъларидан совутивчи машиналардан ёки лойиҳалашга бўлган вазифага кўра.

Фен-койил ёки совутиш конвекторлари билан совутиш тизими ва техник-иктисодий асослаш билан сув совутиш машиналари – чиллерларда тайёрланган совуқ сувдан ҳавони совутишда фойдаланиш лозим.

**6.2.** Совуқлик таъминоти тизимини, одатда, икки ёки ундан кўп бўлган совутиш машиналари ёки қурилмалар сонидан лойиҳалаштириш лозим; қуввати ростланадиган бир совутиш машинасини ёки бир қурилмани лойиҳалаштиришга рухсат этилади.

Ишлаб чиқариш хоналарини кондициялаш тизимларининг совуқлик таъминоти учун машиналар сонини каттароқ қувватга эга булган битта машина

ишдан чиққан пайтда, параметрларни рухсат этилган оғиши билан асослаш лозим.

**6.3\*.** Захиравий совутиш машиналари сутка давомида ишлайдиган кондициялаш тизими учун ёки лойиҳалаш вазифасига кўра кўзда тутишга йўл қўйилади.

**6.4.** Совуқлик таъминоти тизимларнинг ускуналари ва қувурларидаги совуқлик йўқолишини, ҳисоблаш билан аниқлаш лозим, улар совутиш қурилмасининг қувватидан кўпи билан 10% га тенг деб қабул қилинади.

**6.5\*.** Бир контур бўйича уланган сувли (намакобли) берк хладон буғлатгичли совуқлик таъминоти тизимида сиртли ҳаво совутгичларни (хладонлар буғлатгичлари) ва контакли ҳаво совутгичларни (форсункали камералар ва бошқ.) қуйидаги ҳолларда:

а) очиқ оловдан фойдаланилмайдиган хоналарда.

б) агар буғлатгичлар бир совутиш машинасининг алоҳида (автоном) айланиш (циркуляция) контурига уланган бўлса:

в) агар ойланиш контуридан чиқариб ташлашдаги хладон массаси хизмат кўрсатиладиган хоналарнинг кичикроғида рухсат этилувчи авария концентрацияси (РАК) хонага берилувчи  $1 \text{ м}^3$  ташқи ҳаво сарфига 310 г дан ошмаса, ёки умумалмашинаув оқава-сўриш вентиляцияси бўлмаганида  $1 \text{ м}^3$  хона ҳажмига, РАК қиймати ишлаб чиқарувчининг гигиеник сертификати мавжуд бўлса, унинг кўрсатмаларига биноат қабул қилишга йўл қўйилади.

**6.6.** Сувли (намакобли) совуқлик таъминоти тизимларини, одатда, бак - аккумулятор ёки сиғимли қилиб лойиҳалаштириш лозим.

Совуқлик ишлаб чиқарувчанлиги ростланадиган машиналар қўлланилган ҳолда, бак - аккумуляторлари бўлмаган совуқлик таъминоти тизимларини лойиҳалаштиришга рухсат этилади.

**6.7.** Совутиш қурилмалари аппаратларини совутадиған сувнинг ҳарорати ва сифатини, машиналарнинг техникавий шартларига мувофиқ қабул қилиш лозим.

**6.8.** Сувни совутадиғаи қоплама - қувурли буғлатгичларда (агент қувурлараро қайнаганда) совуқлик агентининг қайнаш ҳароратини плюс  $2^{\circ}\text{C}$  дан, бошқа буғлатгичлар учун эса - минус  $2^{\circ}\text{C}$  дан паст бўлмаган ҳолда қабул қилиш лозим.

**6.9.** Совутиш агенти хладон бўлган компрессион турдаги совутиш қурилмаларини, исталган совутиш машинасида мойнинг миқдори 250 кг ва ундан юқори бўлса, ишлаб чиқариш, жамоат ва маъмурий - маиший бинолар хоналарида, агар уларнинг устёпмаси устида ёки остида доимий ёки вақтинча (аварияли ҳолатлардан ташқари) кишилар оммавий бўладиган хоналар мавжуд бўлса, ўрнатишга рухсат этилмайди.

Турар жой, даволаш-профилактика муассасалари (стационарлар), ногиронлар ва қариялар интернатлари, болалар муассасалари ва меҳ-монхоналар биноларида совутиш қурилмаларини (автоном кондицио-нерларнинг совутиш қурилмаларидан ташқари) жойлаштиришга рухсат этилмайди.

**6.10.** Совутиш агенти аммиак бўлган совутиш қурилмаларини, ишлаб чиқариш хоналарини совуқлик билан таъминлаш учун, уларни алоҳида биноларда, олдқурма ёки алоҳида бир қаватли ишлаб чиқариш биноларининг

хоналарида жойлаштириб, қўллашга рухсат этилади. Конденсаторлар ва буглатгичларни бинонинг деворларидан камида 2 м масофада очик майдончаларда жойлаштиришга рухсат этилади.

Совутиш агенти аммиак бўлган сиртли ҳаво совутгичларни қўллашга рухсат этилмайди.

**6.11.** Буғ эжекторли совутиш машиналарини очик майдончаларда ёки ишлаб чиқариш биноларида жойлаштириш лозим.

**6.12.** Бром - литийли совутиш машиналарини ёпиқ хоналарда жойлаштириш лозим. Уларни очик майдончаларда жойлаштиришга, насослар, реагентлар омборхоналари, бошқарув пульти учун хоналарни кўзда тутилган ҳолда рухсат этилади.

**6.13.** Компрессорли ва абсорбцион совутиш машиналарини иссиқлик насоси цикли бўйича ишлатишни қўллаш тавсия қилинади, бунда паст потенциалли иссиқлик манбаларидан фойдаланиш имкониятларини баҳолаш лозим.

**6.14.** Совуқлик агенти хладон булган иссиқлик насослари ва буғ эжекторли ва бром - литийли совутиш машиналари жойлаштирилган хоналарни Д категориясига, совуқлик агенти аммиак бўлганларни эса - Б категориясига киритиш лозим. Мойни саклаш ва регенерациялашни алоҳида В категорияли хоналарда кўзда тутиш лозим.

**6.15.** Саклагич клапанлардан хладон чиқариш учун кувурлар оғзини, деразалар ва эшиклар ва ҳавони қабул қилиш тешикларидан камида 2 м баландроқ, ер сатҳидан эса - 5 м баландроқда жойлаштиришни кўзда тутиш лозим. Хладон чиқаришни юқорига йўналтириш лозим.

Аммиак чиқариш учун кувурлар оғзини, 50 м радиусида жойлашган энг баланд бинонинг тоmidан ками билан 3 м га юқорироқ баландликка чиқариш лозим.

**6.16\*.** Совутиш қурилмалар хоналаридан ортиқча иссиқликни чиқаришга ҳисобланган умумалмашинув вентиляциясини кўзда тутиш лозим.

Бунда сунъий ҳаракатланувчан сўрма вентиляция тизимини икки зонали (1/3 қисми юқоридан ва 2/3 қисми пастдан) қилиб, камида қуйидагиларни:

а) 134, R134a, R407, R410a, 500, 502 турдаги хладонлар қўлланилганда 1 соат ичида учкаррали, авария бўлганда эса - бешкаррали ҳаво алмашинувини;

б) аммиак қўлланилганда 1 соат ичида тўрткаррали, авария бўлганда эса - 11 каррали ҳаво алмашинувини таъминлашни кўзда тутиш лозим.

**6.17.** Совутиш қурилмаларида техникавий мақсадларда қўллаш таъқиқланган хладонлардан фойдаланишга рухсат этилмайди.

**6.18.** Хладонлардан фойдаланилганда совутиш қурилмаларининг сони 3 ва ундан ортиқ бўлганда, марказлаштирилган вакуумлаш, хладонни тўлдириш ва ресиверларга йиғиш тизимларини кўзда тутиш тавсия қилинади.

## 7. ҲАВО ЧИҚИНДИЛАРИ

**7.1.** Маҳаллий сўрмалар ва ифлослантирувчи захарли моддаларни (сўнгра - “чанг - газ - ҳаволи аралашма”) ўз ичига оладиган ишлаб чиқариш хоналарининг

умумалмашилиш вентиляциялари тизимларидан атмосферага чиқариладиган ҳавони, одатда, тозалаш лозим. Бундан ташқари, зарарли моддаларнинг қолган қисмини атмосферада тарқатиш зарур. Амалдаги меъёрий ҳужжатларга (ОНД - 86, “Қорхоналарнинг чиқиндиларидаги ўз ичига олган зарарли моддаларнинг ҳаво атмосферасидаги концентрациясини ҳисоблаш услу-би”) га мувофиқ, ушбу объектнинг вентиляция чиқишидан атмосферага чиқариладиган зарарли моддалар концентрациялари, бошқа чиқишлардаги фонли концентрацияларни ҳисобга олган ҳолда, қуйидаги ҳолларда ошмаслиги шарт:

а) ЎзР Соғлиқни сақлаш вазирлиги орқали ўрнатилган, аҳоли яшайдиган жойларидаги атмосфера ҳавосидаги зарарли моддаларнинг чегаравий рухсат этилган энг катта бир маротабали концентрациялари (сўнгра - ЧРК<sub>n</sub>) ёки ушбу объект учун ўрнатилган шаҳарларнинг дам олиш уйлари ва дам олиш зоналарининг, катта санаторияларнинг, курортларнинг санитария - ҳимоя қўриқлаш зоналарида ЧРК<sub>n</sub> 0,8 бўлган ёки кичик миқдордан ошмаслиги шарт. Зарарли моддалар учун ЎзР Соғлиқни сақлаш вазирлиги ўрнатмаган энг катта бир маротабали концентрациянинг ЧРК<sub>n</sub>си сифатида, аҳоли яшаш жойларидаги атмосфера ҳавосидаги зарарли моддаларнинг ўртача суткалик чегаравий рухсат этилган концентрациясини қабул қилиш лозим;

б) ишлаб чиқариш хоналарининг иш зонаси учун зарарли моддаларнинг чегаравий рухсат этилган ҳаводаги концентрациялари (сўнгра - ЧРК<sub>w,z</sub>), ишлаб чиқариш ва маъмурий - маиший бинолар хоналарига очиладиган ойна ўймалари орқали кирадиган ҳаво оқими учун 0,3 дан ошмаслиги шарт.

**7.2.** Табиий ундашли тизимлардаги чанг - газ - ҳаволи аралашмалар чиқиндиларини тозалашни, шунингдек, 7.1 б. нинг талабларига риоя қилинганда, сунъий ундашли кичик қувватли манбаалар тизимларидан, ёки агар "Атмосфера ҳавосини ифлосланишдан ҳимоя" лойиҳа бўлимига мувофиқ, чиқиндиларни тозалаш талаб этилмаса, кўзда тутмасликка рухсат этилади.

Аварияли вентиляция тизимларидан зарарли моддаларни атмосферага тарқатилишини лойиҳанинг технологик қисмининг кўрсатмаларига мувофиқ лойиҳалаштириш лозим.

**7.3.** Кичик қувватли вентиляция манбаси сифатида  $q_1$ ,  $q_2$ , ва  $q_3$  лардан ошмайдиган чанг учун, бундан ташқари,  $100 \text{ мг/м}^3$ , ҳар бир зарарли модда бўйича, бир ёки шартли манба  $q$ ,  $\text{мг/м}^3$ , концентрацияли  $L \leq 10 \text{ м}^3/\text{с}$  чанг - газ - ҳаволи аралашманинг умумий сарфи билан айлана майдони (юзасининг) диаметри 20 м чегарасида бино томида жойлашган манбалар гуруҳининг ўрнини босадиган шартли манба ёки бир манбани ҳисоблаш лозим.  $q_1$ ,  $q_2$ , ва  $q_3$  қийматларини қуйидаги формулалар бўйича аниқлаш лозим:

$$q_1 = 10 \frac{H + D}{D} q_n ; \quad (9)$$

$$q_2 = \frac{L_{\text{con}}}{L} q_n ; \quad (10)$$

$$q_3 = 0,08 \frac{l}{D} K q_{w,z} ; \quad (11)$$

(9) - (11) формулаларда:

**H** - манба оғзининг ер сатҳидан жойлашиш баландлиги, м; манбалар гуруҳлари учун **H** шартли манбанинг баландлиги каби барча манбалар гуруҳларининг баланд-ликларининг ўрта арифметигига тенг аниқланади;

**D** - манба оғзининг диаметри, м; манба гуруҳлари учун шартли манба диаметри қуйидагига тенг

$$D = (D_a^2 + D_b^2 + \dots + D_1^2)^{0,5}, \quad (12)$$

агар манба оғзи юмалоқ бўлмаса, у ҳолда **D** учун формула бўйича аниқланадиган  $D = 1,13 A^{0,5}$ , бу ерда **A** - манба оғзининг кўндаланг кесим юзаси, м<sup>2</sup>, диаметрни қабул қилиш лозим;

**L<sub>con</sub>** - зарарли моддаларни сийраклаштириш учун атмосфера ҳавосининг шартли сарфи: манбадан аҳоли пунктининг чегарасигача масофалар 50, 100, 300, 500 м ва ундан ортиқ бўлганда, мос равишда 60, 250, 2000, 6000 м<sup>3</sup>/с га тенг бўлади:

**L** - битта аниқ ёки шартли манба учун чанг-газ-ҳаволи аралашманинг сарфи, м<sup>3</sup>/с;

*l* - бир манба оғзи билан ташқи ҳавони қабул қилиш қурилмаси орасидаги горизонтал бўйича масофа, м,  $l < 10 D$  бўлганда  $l = 10 D$  деб;  $l > 60 D$ , бўлганда эса -  $l = 60 D$  деб қабул қилиш лозим.

Бир гуруҳ **i** манбалар учун, қабул қилиш тешигидан манбагача *l* масофа қуйидагича тенг

$$l = (l_a + l_b + \dots + l_i) / i, \quad (13)$$

бу ерда  $l_a$ ,  $l_b$ ,  $l_i$  - ҳар бир гуруҳ манбасидан горизонтал бўйича масофа, қайсики, ташқи ҳавони қабул қилиш қурилмаси бўлгандаги оқимлар ўқлари уларни габарт ўлчамаларига мосдир;

**K** - 21-сонли илова бўйича аниқланадиган оқимдаги зарарли моддалар концентрациясининг камайишини тавсифловчи коэффициент;

**q<sub>n</sub>**, **q<sub>wz</sub>** - мос равишда аҳоли пунктлари ҳавосига ва иш зонаси ҳавосига нисба-тан зарарли моддаларнинг чегаравий рухсат этилган концентрацияси, мг/м<sup>3</sup>;

Суммация эффектига эга булган зарарли моддалар чиқиндилари шартли манбаси ва бир манба учун битта моддага келтирилган шартли **q** концентрацияси, мг/м<sup>3</sup> қуйидагича аниқланади:

а) **q<sub>1</sub>** ва **q<sub>2</sub>** билан солиштирилганда

$$q = q_1 + q_2 \frac{q_{n1}}{q_{n2}} + \dots + q_i \frac{q_{n1}}{q_{ni}}; \quad (14)$$

формула буйича;

б) **q<sub>3</sub>** - билан солиштирилганда

$$q = q_1 + q_2 \frac{q_{w,z1}}{q_{w,z2}} + \dots + q_i \frac{q_{w,z1}}{q_{w,zi}}; \quad (15)$$

формула буйича;

(14), (15) формулаларда:

$q_1, \dots, q_i$  - ҳаракат суммацияси эффектига эга бўлган зарарли моддаларнинг концентрацияси, мг/м<sup>3</sup>;

$q_{n1}, \dots, q_{ni}$  ва  $q_{w,z1}, \dots, q_{w,zi}$  - мос равишда ҳаракат суммацияси эффектига эга бўлган зарарли моддалар учун ЧРК<sub>n</sub> ва ЧРК<sub>w,z</sub>;

1, ..., i - ишчи зонаси хавосига нисбатан суммация эффектига эга бўлган зарарли моддаларнинг сони;

(9) - (11) формулаларда суммация эффектига эга бўлган зарарли манбалари учун  $q_n$  ва  $q_{w,z}$  ларнинг шартли концентрацияси  $q$ , мг/м<sup>3</sup>. аниқланган модда буйича ЧРК<sub>n</sub> ва ЧРК<sub>w,z</sub> га тенг деб қабул қилинади.

**7.4.** Сунъий ундашли тизимлардан чанг - газ - ҳаволи аралашмани зонтлари бўлмаган шахталар ва қувурлар орқали тик юқорига қуйи-даги:

а) А ва Б категория хоналаридан ёки 1-чи, 2-чи класс хавфи бор зарарли моддаларни ва ёқимсиз ҳидли моддаларни чиқариб юборувчи тизимлардан умумалмашинав вентиляцияси;

б) зарарли ва ёқимсиз ҳидли моддалар ва портлаш хавфи бор аралашмаларни маҳаллий сўрма тизимларидан чиқаришни кўзда тутиш лозим.

**7.5.** Ишлаб чиқариш хоналаридаги вентиляция тизимидан атмосферага чиқариш жойини, ҳисоб - китоб бўйича ёки ташқи ҳаво учун қабул қилиш жиҳозларидан, горизонтал бўйича 10 м дан кам бўлмаган масофада, горизонтал масофа 10 м дан кам бўлганда вертикал бўйича 6 м масофада жойлаштириш лозим. Бундан ташқари, зарарли моддаларни маҳаллий сўрма тизимлардан чиқариш жойини, бинонинг том устидаги баландроқ қисмидан, агар чиқиб турган жойгача бўлган масофа 10 м дан кам бўлса, камида 2 м баландликда жойлаштириш лозим.

Авария вентиляцияси тизимидан чиқаришларни, ердан туйнукнинг пастки киррасигача камида 3 м масофада жойлаштириш лозим.

**7.6.** Портлаш хавфи бор буғ-газ- ҳаво аралашмали маҳаллий тортиш тизимининг чиқариб туриш манбандан, энг яқин алангаланиш эҳтимоли бор манба нуқтасигача (учқунлар, юқори ҳароратли газлар ва б.) бўлган масофа  $l_z$ , м, дан кам бўлмаган ҳолда қабул қилиш лозим:

$$l_z = 4 D \frac{q}{q_z} \geq 10, \quad (16)$$

бу ерда  $D$  - манба оғзининг диаметри, м;

$q$  - ёнувчи газлар, буғлар, чангларнинг чиқариш жойидаги концентрацияси, мг/м<sup>3</sup>.;

$q_z$  - ёнувчи газлар, буғлар ва чангларнинг, аланга тарқатишининг пастки кокцентрацион чегарасининг 10% га тенг бўлган концентрацияси, мг/м<sup>3</sup>;

**7.7.** Тортиб олувчи вентиляция тизимидан чиқариш мўриларини, агарда бирорта қувур ёки шахталарда ёнувчи моддаларнинг ўтириб қолиш эҳтимоли бўлса ёки чиқариб юборилаётган моддаларнинг аралашшидан портлаш хавфи бўлган аралашмалар ҳосил бўлиш эҳтимоли бўлса, одатда, алоҳида лойиҳалаш лозим.

Бундай чиқарилаётган моддаларни, ҳар бир ҳаво қувурининг уланиш жойидан оғзигача ўтга бардошлик чегараси 0,5 с бўлган вертикал

бўлинмаларини кўзда тутган ҳолда, бир шахта ёки қувурга йиғишга рухсат этилади.

## **8. ИККИЛАМЧИ ИССИҚЛИК ВА ҚАЙТА ТИКЛАНДИГАН ЭНЕРГИЯ РЕСУРСЛАРИДАН ФОЙДАЛАНИШ**

**8.1\*.** Иситиш вентиляция ва кондициялашни. одатда:

а) маҳаллий сўрма ва умумалмашинаув вентиляцияси, кондициялаш тизимлари билан чиқарилаётган хавонинг;

б) кондициялаш, вентиляция ва иситиш учун яроқли, иссиқлик ва совук ташувчи кўринишида бераётган технологик қурилмаларнинг;

в) қуёш, геотермал, шамол ва ҳ. к.- анъанавий бўлмаган энергия манбаларининг иккиламчи иссиқлик ва қайта тикланадиган энергетик ресурслар (ҚТЭР) дан фойдаланган ҳолда лойиҳалаштириш лозим.

**8.2\*.** Иситиш, вентиляция ёки кондициялаш учун ҚТЭР дан фойдаланишнинг мақсадга мувофиқлиги ва иссиқлик насоси қурилмалари ва иссиқликни утилизация қилиш жихозларини, иссиқликни (совукни) утилизация қилиш схемаларини танлаш, тизимларда иссиқликнинг ишлатилиши ва ҚТЭР келишининг нотекислигини ҳисобга олган ҳолда, техник - иқтисодий ҳисобга асосланган бўлиши шарт. Иқтисодий тенг бўлган лойиҳавий ечимлар бўлганда (келтирилган сарфлар  $\pm 5\%$  чегарасида), ёқилғини кўпроқ иқтисод этишни таъминлайдиган ечимни қабул қилиш тавсия этилади.

**8.3.** ИКЭРларда иссиқликни (совукни) ишлатиш учун берилаётган ҳаводаги зарарли моддалар концентрацияси 2.12 б. да кўрсатилгандан ортиқ бўлмаслиги шарт.

**8.4.** Ҳаво - ҳаволи ва газ - ҳаволи иссиқлик утилизаторларидаги ҳаво қувурларининг уланган жойларида берилаётган ҳаво босими, чиқариб юборилаётган ҳаво ёки газ босимидан ортиқ бўлишини таъминлаш лозим. Бунда босимларнинг максимал фарқи, иссиқликни утилизация қилиш жихозларига бўлган техник шартлар бўйича рухсат этилган қийматдан ортиқ булмаслиги шарт.

Ҳаво - ҳаволи, газ - ҳаволи иссиқлик утилизаторларида аппаратнинг конструктив хусусиятлари ҳисобига зарарли моддалар ўтишини ҳисобга олиш лозим.

**8.5.** Ҳаво - ҳаволи иссиқлик утилизаторларида берилаётган ҳавони иситиш учун:

а) А ва Б категория хоналаридан; А ва Б категория хоналаридаги ҳаводан, шу хоналарнинг ҳавосини иситиш учун фойдаланишга рухсат этилади. Портлашдан ҳимояланган ҳолда бажарилган жихозлардан тизимда қўлланганда;

б) таркибида 1-чи класс хавфи бор зарарли моддалар бўлган, портлаш хавфига эга аралашма ёки ҳаво маҳаллий тортиш вентиляцияси тизимидан. Портлаш хавфи бўлмаган чанг ҳаво аралашмаларни маҳаллий тортиш тизимидан, улар чангдан тозалангандан сўнг, ҳавони ишлатишга рухсат этилади;

в) таркибида иссиқлик алмашиш юзаларида ўтириб қоладиган ёки конденсацияланадиган, 1-чи ва 2-чи класс хавфи бор зарарли моддалар ёки



регенератив иссиқлик утилизаторларида, шунингдек, иссиқлик қузури базасидаги иссиқлик утилизаторларида кескин.

г) ЎЗР Соғлиқни Сақлаш Вазирлиги. томонидан кўрсатилган хавфли концентрациялар таркибида касал қўзғатувчи бактериялар, вируслар, замбуруғлар бўлган ҳаводан фойдаланишга рухсат этилмайди.

**8.6.** Иссиқлик утилизаторларида берилаётган ҳавони иситиш (совутиш) учун, иссиқлик алмашувчи оқимларни герметик (зич) бўлиши таъминланганда ва назорат қилиш органи билан келишилганда, зарарли ва ёнувчи суюқликларнинг иссиқлигидан фойдаланишга рухсат этилади; келишув бўлмаганида, таркибида 1-чи, 2-чи ва 3-чи класс хавфи бўлган зарарли моддалар бўлмаган ёки авария натижасида ажралиб чиқиш бўлганида хона ҳа-восидаги шу моддаларнинг концентрацияси ЧРК дан ошиб кетмайдиган миқдорда таркибида иссиқлик ташувчиси бўлган қўшимча контурдан фойдаланиш лозим.

**8.7.** Контактли иссиқлик утилизаторларида (сув билан суғориш камераларида ва ҳ.к.) берилаётган ҳавони иситиш (совутиш) учун, ичиш сифатига эга сувдан ёки зарарли моддалар таркибида бўлмаган сув аралашмаларидан фойдаланиш лозим.

**8.8.** Таркибида чўкадиган чанг ва аэрозоллар бўлган вентиляцияон ҳавонинг иссиқлигидан (совуқлиги) фойдаланилганда, ҳавони иссиқликни утилизацияловчи ускуналарнинг техник шартлари бўйича рухсат этилган концентрациясигача тозалашни, шунингдек, иссиқлик алмашувчи юзаларни ифлосланишдан тозалашни кўзда тутиш лозим.

**8.9.** ИКЭР иссиқликни утилизациялаш тизимларида, оралик иссиқлик ташувчини музлашдан ва иссиқлик утилизаторларини иссиқлик алмашинув юзаларида қиров ҳосил бўлишидан ҳимоялаш бўйича тадбирларни кўзда тутиш лозим.

**8.10.** Вентиляцияон тизимлар ва технологик жиҳозларда ИКЭР иссиқлигини ишлатувчи тизимларни, резерв иссиқлик таъминотини асослаб берилган ҳолда кўзда тутиш лозим.

**8.11.** Анъанавий бўлмаган энергия манбаларидан (қуёш. геотермал ва ҳ.к.) фойдаланувчи иситиш тизимларини лойиҳалаштиришда, иссиқлик юкланмасини тўла беркитиш учун, анъанавий энергия манбаларидан резерв иссиқлик таъминотини кўзда тутиш лозим.

## 9. ЭЛЕКТР ТАЪМИНОТИ ВА АВТОМАТЛАШТИРИШ

**9.1.** Иситиш, вентиляция ва кондициялаш тизимларини электр қабул қилгичларини, бинонинг технологик ва муҳандислик жиҳозлари учун ўрнатилган электр қабул қилгичлар категориясидаги каби кўзда тутиш лозим.

Ёнғиндан сўнг тутун ва газларни чиқариб юбориш тизимларидан ташқари, (5.13 б. га қар.) авария вентиляцияси ва тутунга қарши ҳимоя тизимининг I категорияли электр таъминотини кўзда тутиш лозим. Маҳаллий шароитларга кўра I категорияли электр қабул қилгичлар таъминотини иккита бир - бирига боғлиқ бўлмаган манбалардан амалга оширишнинг иложи бўлмаганда уларни битта манбадаги икки трансформаторли подстанциянинг бошқа - бошқа

трансформаторлардан ёки иккита яқин жойлашган бир трансформаторли подстанциялардан таъминлашни амалга оширишга рухсат этилади. Бунда подстанциялар турли трассалар бўйича ўтказилган, турли таъминловчи линияларга уланган бўлиши шарт ва одатда, паст кучланиш томонидаги резерв автоматик киритиш қурилмасига эга бўлиши шарт.

**9.2.** Тутунга қарши ҳимоя тизимлари билан жиҳозланган бинолар ва хоналарда автоматик ёнғин сигнализациясини кўзда тутиш лозим.

**9.3.** Автоматик ёнғинни ўчириш ускуналари ёки автоматик ёнғин сигнализацияси билан жиҳозланган бино ва хоналар учун, вентиляция, кондициялаш ва ҳаво билан иситиш тизимлари (сўнгра - "вентиляция тизимлари"), электр қабул қилгичларни (бир фазали ёритиш тармоғига уланган электр қабул қилгичлардан ташқари), шунингдек, шу ускуналар билан тутунга қарши ҳимоя тизимини;

а) ёнғин вақтида А ва Б категория хоналаридаги дахлиз-шлюзларга ҳаво бериш тизимидан ташқари вентиляция тизимини ўчириш;

б) ёнғин вақтида тутунга қарши ҳимоя тизимларини (5.13 б. да кўрсатилган тизимлардан ташқари) улаш;

в) ёнғин содир бўлган хоналар ёки тутун зоналаридаги ёки ёнғин бўлаётган йўлакдаги тутун клапанларини очиш ва ёнғинни тутиб турувчи клапанларни ёпиш учун автоматик блокировка қилишни кўзда тутиш лозим.

Тутун ва ёнғинни тутиб турувчи клапанлар, фрамугалар (тавақалар) ва тутунга қарши ҳимоя учун ишлатилаётган ёки белгиланган дераза ёки ойнабанд туйнук, шахталарни бўлак очиш ускуналари автоматик, дистанцион ва қўлда бажариладиган (улар ўрнатилган жойда) бошқаришга эга бўлиши шарт.

Изоҳлар: 1. Вентиляция тизимини қисман ёки тўла ўчиришга бўлган зарурият технологик талаблар бўйича аниқланиши шарт.

2. Ёнғин ҳақида фақат қўл сигнализацияси тизимига эга хоналар учун, бу хоналарга хизмат кўрсатувчи вентиляция тизимини дистанцион ўчириш ва тутунга қарши ҳимоя тизимини улашни кўзда тутиш лозим.

**9.4.** Автоматик ёнғинни ўчириш ёки автоматик сигнализация ускуналарига эга бўлган хоналар, улар хизмат кўрсатаётган хоналардан ташқарида жойлашган дистанцион ускуналар билан жиҳозланган бўлиши шарт.

А ва Б категорияли хоналардаги барча вентиляция тизимларини бир вақтда ўчиришга талаблар бўлганда, дистанцион ускуналар бино ташқарисида бўлишини кўзда тутиш лозим.

В категорияли хоналар учун майдони 2500 м<sup>2</sup> дан кам бўлмаган алоҳида зоналар учун вентиляция тизимининг дистанцион ўчирилишини кўзда тутишга рухсат этилади.

**9.5.** А ва Б категория хоналардаги вентиляция ва иситиш тизимларининг металл қувурлари ва ҳаво қувурлари жиҳозлари, шунингдек, портлаш хавфи бор аралашмани чиқариб юборувчи маҳаллий сўрмалар тизимлари учун ЭЎҚ талабларига мувофиқ равишда ерга улашни кўзда тутиш лозим.

**9.6\*.** Тизим назорати ва автоматлаштириш даражасини технологик талабларга ва лойиҳалаш вазифасига кўра танлаш лозим.

«Оби ҳавога кўра», сутканинг соатига кўра, «эхтиёжга кўра» тизимлари билан бошқаришни амалга оширувчи, иситиш, вентиляция ва кондициялаш тизимларини автоматлаштириш назоратчисини тайёрловчи- завод йўриқномасига кўра лойиҳаланиши лозим. Автоматлаштириш схемасига асослаш билан киритилган ўзгаришлар ва қўшимчалар назоратчи функциясига мос бўлиши лозим.

**9.7.** Иссиқлик ташувчи (совуқлик ташувчи) ва ҳаво параметрларини қуйидаги тизимларда:

а) ички иссиқлик таъминоти - оқимли вентиляциян курилма учун хонадаги умумий иссиқлик ташувчини бериш ва қайтиш қувурларидаги иссиқлик ташувчисининг ҳарорати ва босимини;

б) маҳаллий иситиш асбоблари билан иситиш - назорат хоналаридаги (лойиҳанинг технологик қисми талаблари бўйича) ҳаво ҳароратини;

в) ҳаво билан иситиш ва ҳаво бериш вентиляцияси - назорат хонасидаги (лойиҳанинг технологик қисми талаблари бўйича) берилаётган ҳаво ҳарорати ва ҳаво ҳароратини;

г) ҳаво билан ювиш - берилаётган ҳаво ҳароратини;

д) кондициялаш - ташқи, рециркуляциян, намлаш камерасидан кейин ёки юза ҳаво совутгичидан кейин берилаётган ва хоналардаги (улар созланганда) ҳаво ҳароратини;

е) совуқ билан таъминлаш - ҳар бир иссиқлик алмаштириш ёки аралаштириш ускуналаригача ва ундан кейин совуқлик ташувчининг ҳароратини, умумий қувурдаги совуқлик ташувчининг босимини;

ж) фильтрлар, статик босим камералари, иссиқлик утилизаторлари билан вентиляция ва кондициялаш - ҳавонинг босими ва босимлар фарқини (ускуналарнинг техник шароити талаблари ёки фойдаланиш шартлари бўйича) назорат қилиб туриш зарур.

**9.8\*.** Масофада туриб назорат қилиш асбобларини асосий параметрларини ўлчаш учун кўзда тутиш лозим; бошқа параметрларни ўлчаш учун маҳаллий асбобларни (стационар ёки кўтариб юрадиган) кўзда тутиш лозим.

Бир нечта тизим учун, уларнинг жиҳозлари битта хонада жойлашганда, узатиш қувурида босим ва ҳароратни ўлчаш учун битта умумий асбоб ва қайтиш қувурларида ҳар бири учун алоҳида асбобларни кўзда тутишга рухсат этилади.

Мувофиқлаштирилувчи параметрларини рақамли индикация қилувчи назоратчилардан фойдаланишда визуал кузатиш назорат-ўлчов асбобларни кўзда тутмасликка йўл қўйилади.

**9.9.** Жиҳозларнинг ишлами ҳақидаги сигнализацияни («Уланган», «Авария») қуйидаги тизимлар учун:

а) ишлаб чиқариш, маъмурий - маиший ва жамоат биноларнинг табиий шамоллатиши бўлмаган хоналарининг вентиляцияси;

б) 1-чи ва 2-чи класс хавфига эга зарарли моддалар ва портлаш хавфи бўлган аралашмани чиқариб юборувчи маҳаллий сўрмалар;

в) А ва Б категорияли хоналардаги жамоат сўрма вентиляцияси;

г) назорат қилинаётган параметрларнинг четга чиқиши аварияга олиб келиши мумкин бўлган, А ва Б категорияли омборлар хоналарининг сўрма вентиляцияси учун кўзда тутиш лозим.

Изох. Табиий шамоллатиши бўлмаган хоналарга дахлдор бўлган талаблар ҳожатхоналар, чекиш, ечиниш хоналари ва бошқа ёрдамчи хоналарга ёйилмайди.

**9.10\*.** Иситиш, вентиляция ва кондициялаш тизимларидаги асосий параметрларни масофада туриб назорат қилиш ва қайд қилишни технологик талаблар ва лойиҳалашга бўлган вазифа бўйича лойиҳалаштириш лозим.

**9.11\*.** Параметрларни автоматик созлашни қуйидаги тизимлар учун:

а) бевосита иссиқ тармоқларига уланувчи хонадон автоматлаштирилган қозонли ёки тизимни хонадон 3.13\* бандига кўра;

б) ҳаво билан иситиш ва ювишни;

в) ўзгарувчан ҳаво сарфи, шунингдек, ташқи ва рециркуляцияли ҳавонинг ўзгарувчан аралашмаси билан ишловчи, ҳаво берувчи ва тортувчи вентиляцияни;

г) асослаб берилганда, ҳаво бериш вентиляциясини;

д) кондициялашни;

е) совуқлик билан таъминлашни;

ж) хоналардаги ҳавони маҳаллий намлигини меъёрига етказишни лойиҳалаштириш лозим.

Изох. Жамоат, маъмурий - маиший ва ишлаб чиқариш бинолари учун, одатда, иссиқлик сарфининг камайишини таъминлайдиган, параметрларни созлаш дастурини кўзда тутиш лозим.

**9.12.** Ҳаво параметрларини созлаш ва назорат қилиш датчикларини, хизмат кўрсатилаётган хона зоналаридаги характерли нуқталарда, улар қизиган ёки совуган юзалар ва берилаётган ҳаво оқимлари таъсир кўрсатмайдиган ерларда жойлаштириш лозим. Датчикларни рециркуляцияли ҳаво қувурларида, агар улардаги ҳаво параметрлари хонадаги ҳаво параметрларидан фарқ қилмаса ёки ўзгармас катталиққа фарқ қилса, жойлаштиришга рухсат этилади.

**9.13.** Автоматик блокировка қилишни:

а) вентиляторлар ёқилиши ва ўчирилиш вақтида ташқи ҳаво клапанларини очиш ва ёпиш учун;

б) вентиляция тизимларини, тўла ёки қисман ўзаро алмашиши ҳаво қувурлари билан уланган тизимлардан бирортаси ишдан чиққанда, очиш ва ёпиш клапанларини;

в) газ билан ёнғинни ўчириш ускуналари билан ҳимояланган хоналардаги вентиляция тизимини вентиляторлари ўчирилган, шу хоналар учун ўрнатилган ҳаво қувурларидаги клапанларни беркитиш (5.13 б. га қар.);

г) асосий ускуналар ишдан чиққанда, резерв ускуналарни улаш;

д) иситиш агрегатлари ва ҳаво иситгичлар уланган ёки ўчирилганда, иссиқлик тамувчи узатишини улаш ёки ўчириш;

е) хонанинг иш зонасидаги ҳавода, ЧРК дан ортиқ концентрацияга эга зарарли моддалар, шунингдек, бинодаги ҳавода газ - буг - чанг - ҳаво аралашмасини АТПКЧ 10% дан ортиқ ёнувчи моддалар концентрациясини ҳосил бўлганда, авария вентиляцияси тизимини улаш учун кўзда тутиш лозим.

**9.14.** 1-чи ва 2-чи класс хавфи бўлган зарарли моддалар ёки портлаш хавфи бўлган аралашмани чиқараётган, маҳаллий сўрмалар тизимлари учун ўрнатилган вентиляторларни технологик ускуналарига ўрнатилмаган автоматик блокировка, 4.18 ва 4.19 бб. ларга мувофиқ, вентиляторлар ишдан чиққанда технологик ускуналарни тўхтатишни, технологик ускуналарни тўхтатишни иложи бўлмаганда эса - авария вентиляцияси сигнализацияси уланишини ҳисобга олган ҳолда лойиҳалаштириш лозим.

**9.15\*.** Ташқи ёки берилаётган ҳавони ўзгарувчан сарфига эга тизимлар учун, ташқи хавонинг минимал сарфини таъминлаш учун блокировка ускуналарини кўзда тутиш лозим.

Электрҳавоиситгичларни қизиқ кетишдан ҳимоя қилган ҳолда кўзда тутиш лозим.

**9.16.** Ҳавони нам чанг тутгичларда тозалашга эга сўрма вентиляция учун қуйидагиларни:

а) вентилятор уланганда сув беришни улашни;

б) сув бериш тўхтаганда ёки чанг тутгичдаги сув сатҳи пасайганда вентиляторнинг тўхталишини;

в) чанг тутгичларда сув бўлмаганда ёки сув сатҳи белгилангандан паст бўлганда вентиляторни улашнинг иложи йўқлигини таъминлаган ҳолда, чанг тутгичга сув бериш учун қурилмалари бўлган вентиляторнинг автоматик блокировкасини кўзда тутиш лозим.

**9.17.** Ҳаво пардаси уланишини, дарвозалар, эшиклар ўймалари очилиши билан блокировка қилиш лозим. Пардаларни автоматик ўчирилишини, дарвозалар, эшиклар ёки технологик ўймалар беркитилгандан сўнг ва сувнинг музламаслигини таъминлаб, иссиқлик ташувчи сарфини минималгача қисқартиришни инобатга олиб, хонадаги меъёрий ҳаво ҳарорати қайта тиклангач, кўзда тутиш лозим.

**9.18.** Ҳаво иситгичларидаги сувни музлашдан автоматик ҳимоясини, йилнинг совуқ даври учун ҳисобий ташқи ҳаво ҳарорати минус 5 ва ундан паст (Б параметрлар) районларда кўзда тутиш лозим.

**9.19.** Тизимларни диспетчерлаштиришни, технологик жараёнлар ёки муҳандислик жиҳозлар ишини диспетчерлаш кўзда тутилган ишлаб чиқариш, турар жой, жамоат ва маъмурий - маиший бинолар учун лойиҳалаштириш лозим.

**9.20\*.** Датчиклар ўрнатилинган жойдаги ҳавони кондициялашда метеорологик шароитнинг аниқлигини (агар махсус талаблар бўлмаса) температура бўйича  $\pm 1$  °C ва нисбий намлик бўйича  $\pm 7$  % деб қабул қилиниши лозим.

## 10. ҲАЖМИЙ - РЕЖАВИЙ ВА КОНСТРУКТИВ ЕЧИМЛАР

**10.1.** Йилнинг иссиқ даврида ҳавонинг табиий кириши учун белгиланган, ишлаб чиқариш хоналарининг очиладиган деразалари ёки ўймаларини, одатда, полдан ёки иш майдонидан 1,8 м дан ортиқ бўлмаган баландликда, йилнинг

совуқ даврида ҳаво кириши учун эса 3,2 м дан кам булмаган баландликда жойлаштириш лозим.

Турар жой, жамоат ва маъмурий - маиший биноларда, ҳаво берилиши учун мулжалланган очиладиган дарчалар, фрамугалар ёки бошқа жиҳозларни кўзда тутиш лозим.

**10.2.** Иш майдони ёки пол сатҳидан 2.2 м ва ундан юқорироқ баландликда жойлаштирилган, иш-лаб чиқариш ва жамоат биноларининг ёруғлик ўймаларидаги тавақалар, фрамугалар ёки пардалар учун, хонадаги хизмат кўрсатиш ёки иш зонаси чегарасида, ёнғин вақтида тутунни чиқариш учун фойдаланиладиганлари учун эса - бу хоналардан ташқарида жойлаштириладиган, масофадан туриб ва кўлда очиш ускуналарини кўзда тутиш лозим.

**10.3.** Стационар зина ва майдонларни, техника хавфсизлиги қоидаларига мувофиқ равишда, пол ёки ер сатҳидан 1,8 м ва юқорироқ баландликда жойлаштирилган асбоблар ва арматуралар, ускуналарга хизмат кўрсатиш учун лойиҳалаштириш лозим.

Арматуралар, асбоблар, вентиляция ва иситиш агрегатлари, шунингдек, автоном кондиционерларни, ўрнатилган техника хавфсизлиги қоидаларига риоя қилган ҳолда, кўчма қурилмалардан хизмат кўрсатиш ва таъмирлашга руҳсат этилади.

**10.4.** Ташқи эшиклардан 3 м дан, дарвозалардан 6 м дан кам масофада жойлашган доимий иш жойларини, совуқ ҳаво шамоли уриб туришидан тўсиқлар ёки экранлар билан ҳимоя қилиш лозим.

**10.5.** Вентиляция ва совутиш қурилмаларига хизмат кўрсатиш ва таъмирлаш учун, 4.105 б. да кўзда тутилган, юк кўтариш машиналари учун қурилиш конструкцияларини ишлаб чиқиш лозим.

**10.6.** Ёнғинга қарши девор ортида (4.99 б. га қар.) жойлаштирилган вентиляция қурилмалар хонасининг тўсиқ конструкцияларини, 0,75 соат ўтга бардошлик чегараси билан, эшикларни 0,6 соат ўтга бардошлик чегараси билан бўлишини кўзда тутиш лозим.

**10.7.** Вентиляция ёки совутиш жиҳозларни йиғиш ва ажратиш (ёки уларнинг қисмларини алмаштириш) учун йиғиш ўймаларини кўзда тутиш лозим.

## **11. СУВ ТАЪМИНОТИ ВА КАНАЛИЗАЦИЯ**

**11.1\*.** Берилаётган ва рециркуляцион ҳаволарга ишлов бериш учун фойдаланилаётган суғориш, намлаш, намликни меъёрига етказиш камералари ва бошқа жиҳозларни сув билан таъминлашни, УзРСТ 950-2000 бўйича ичимлик суви сифатига эга бўлган сув билан таъминлашни кўзда тутиш лозим.

**11.2.** Вентиляция ва кондициялаш тизимларидаги суғориш камералари ва бошқа аппаратларда айланаётган сувларни филтрлаш лозим.

**11.3.** Техникавий сифатга эга бўлган сувни, сўрма тизимларнинг (рециркуляциялилардан ташқари) ҳўл чанг тутгичлари, шушнингдек, оқиб келиш ва иссиқлик утилизацияси жиҳолари учун кўзда тутиш лозим.

**11.4.** Канализацияга сув ажратиб чиқаришни, иситиш, исииқлик ва совқлик тизимларини сувдан бўшатиш, конденсатни ажратиб олиш, шунингдек, вентиляция ва конициялаш тизимлари ускуналаридан сувни чиқариш учун кўзда тутиш лозим.

**11.5.** Совутиш қурилмалари аппаратларини совутиш учун мўлжалланган сувнинг сифатини, совутиш маиналарининг техникавий шартлари бўйича қабул қилиш лозим.

1 - сон ИЛОВА  
Мажбурий

### ТУРАР ЖОЙ, ЖАМОАТ ВА МАЪМУРИЙ - МАИШИЙ ХОНАЛАРНИНГ ХИЗМАТ ЗОНАСИДА ҲАВОНИНГ ҲАРОРАТИ, НИСБИЙ НАМЛИГИ ВА ҲАРАКАТ ТЕЗЛИГИНИНГ РУХСАТ ЭТИЛГАН МЕЪЁРЛАРИ

Йил даври	Ҳавонинг ҳарорати, °С	Ҳавонинг нисбий намлиги, %, кўпи билан	Ҳаво ҳаракатининг тезлиги, м/с, кўпи билан
Иссиқ	Ташқи ҳавонинг ҳисобий ҳароратидан кўпи билан 3 °С га юқори (А параметрлар) ва 33 °С дан кўп бўлмаган	65	0,5
Совуқ	18 - 24	65	0,2

Изоҳлар: 1. Йилнинг совуқ даврида, кўча кийимидаги кишилар бўлган жамоат ва маъмурий - маиший хоналар учун ҳавонинг ҳарорати 14 °С дан паст бўлмаслиги лозим.  
2. ҳавонинг ҳисобий нисбий намлиги 75% дан ортиқ бўлган районларда (А параметр) нисбий нимликни 75% гача қабулш қилишга рухсат этилади.  
3. Меъёрлар, хонада 2 соатдан ортиқ узлуксиз истикомат қилувчи кишилар учун ўрнатилган.

2 - сон ИЛОВА  
Мажбурий

### ИШЛАБ ЧИҚАРИШ ХОНАЛАРНИНГ ДОИМИЙ ИШЧИ ЎРИНЛАРИДАГИ ҲАВОНИНГ ҲАРОРАТИ, НИСБИЙ НАМЛИГИ ВА ҲАРАКАТ ТЕЗЛИГИНИНГ ОПТИМАЛ ВА ШИНАМЛИГИ БЎЙИЧА ЧЕГАРАВИЙ, ШУНИНГДЕК, РУХСАТ ЭТИЛГАН МЕЪЁРЛАРИ

Йил даври	Иш кате-горияси	Оптимал меъёрлар			Иссиқлик шинамлиги бўйича чегаравий меъёрлар			Рухсат этилган меъёрлар		
		Ҳарорат °С	Нисбий намлик, %	ҳаракат тезлиги м/с, кўпи билан	Ҳарорат, °С	Нисбий намлик, %	ҳаракат тезлиги м/с, кўпи билан	Ҳарорат, °С	Нисбий намлик, %	ҳаракат тезлиги м/с, кўпи билан
1	2	3	4	5	6	7	8	9	10	11
Иссиқ	Енгил Ia	25-27	60 - 40	0,1	28/24	55	0,2	31/24	75	0,2-0,1

	Iб	24-26		0,2	28/23	28°C да 60 27°C да	0,3	31/23		0,3-0,1
	Ўртача оғир- ликда IIа	23 - 25		0,3	27/22	65 26°C да	0,4	30/22		0,4-0,2
	IIб	22 - 24		0,3	26/21	70 25°C да	0,5	29/21		0,5-0,2
	Оғир III	21/23		0,4	25/20	75 24°C да	0,6	27/20		0,6-0,2
Совуқ	Енгил Iа	22 - 24		0,1	21-25	75 - 40	0,2	21 - 25		0,2
	Iб	21 - 23		0,1	20-24		0,2	20 - 24		0,3
	Ўртача оғир- ликда IIа IIIб	18 - 20		0,2	17 - 23		0,3	17 - 23		0,4
		17 - 19		0,2	15 - 21		0,4	15 - 21		0,5
	Оғир III	16 - 18		0,3	13 - 19		0,5	13 - 19		0,6

Изохлар: 1. 4-гурухдаги нисбий намликнинг юқорироқ қиймати 3-гурухдаги пастрок ҳароратга мос келади.

2. Йилнинг иссиқ даври учун хонадаги ҳавонинг иссиқлик шинамлиги бўйича чегаравий ва рухсат этилган 6 ва 9 - гуруҳлар ҳароратлари каср кўринишида:

суратда - юқори чегара бўйича маҳражда - пастки чегара бўйича келтирилган.

3. Доимий бўлмаган ишчи ўринларда ҳавонинг ҳаракат тезлиги ва нисбий намлигини худди доимий ишчи ўринларидаги каби қабул қилиш лозим; ҳаво ҳароратини 9-гурухда кўрсатилгандек юқори чегарасини 1 °C га баланд ёки йилнинг иссиқ даври учун доимий ишчи ўринларида ҳавонинг ҳароратини 1°C га баланд; йилнинг совуқ даври учун - доимий ишчи ўринларда ҳавонинг ҳароратини 2°C га паст қабул қилишга рухсат этилади.

4. Йилнинг иссиқ даврида, аҳоли пунктларида ташқи ҳавонинг ҳисобий ҳарорати  $t, ^\circ\text{C}$ , бўлган, доимий ва доимий бўлмаган ишчи ўринларида (А параметлари) ошганда:

а) 28°C -  $t - 28^\circ\text{C}$  ҳарорат фарқининг ҳар бир градусига - ҳаво ҳаракатининг тезлигини 0,1 м/с га, аммо 11 - гуруҳда кўрсатилган тезликдан 0,3 м/с дан кўп бўлмаган ҳолда ошириш лозим.

б) 24°C -  $t - 24^\circ\text{C}$  ҳарорат фарқининг ҳар бир градусига - ҳавонинг нисбий намлигини 10 гуруҳда кўрсатилган нисбий намликдан 5% га паст қабул қилишга рухсат этилади.

5. Ҳавонинг нисбий намлиги юқори бўлган иқлимий зоналарда (кўл, денгиз ва ҳ.к. яқинида), шунингдек, ишчи ўринларда, 9- гуруҳда кўрсатилган ҳароратни таъминлаш учун ҳаво оқимини сув билан адиабатик ишлов беришни қўллашда, 4.б изоҳга мувофиқ аниқланган нисбий намликдан, ҳавонинг нисбий намлигини 10 % га юқори қабул қилишга рухсат этилади.

6. Агар иқтисодий ёки ишлаб чиқариш шароитларига кўра, рухсат этилган меъёрларни таъминлаш имкони бўлмаса, у ҳолда, доимий ишчи ўринларда ҳавони кондициялаш ёки ҳаво билан душланишни кўзда тутиш лозим.



**ҲАВО БИЛАН ДУШЛАНИШДАГИ ҲАВО ҲАРОРАТИНИНГ ВА  
ҲАРАКАТ  
ТЕЗЛИГИНИНГ ҲИСОБИЙ МЕЪЁРЛАРИ**

Иш катего- рияси	Оқимдан ташқаридаги ҳавонинг ҳарорати, °С	Ишчи ўринда душланадиган оқимдаги ҳавонинг 1м <sup>2</sup> даги ўртача тезлиги м/с	Ҳисобий иссиқлик оқимининг сирт зичлигида, Вт/м <sup>2</sup> , душланадиган оқимдаги ҳаво аралашмасининг ҳарорати, °С				
			140 - 350	700	1400	2100	2800
Енгил I	2 - эслатма- нинг 6 - 9 гуруҳи бўйича қабул қилинсин	1	28	24	21	16	-
		2	-	28	26	24	20
		3	-	-	28	26	24
		3,5	-	-	-	27	25
Ўртача оғир II	Шу каби	1	27	22	-	-	-
		2	28	24	21	16	-
		3	-	27	24	21	18
		3,5	-	28	25	22	19
Оғир III	“	2	25	19	16	-	-
		3	26	22	20	18	17
		3,5	-	23	22	20	19

Изоҳлар: 1. Жадвалда кўрсатилган оқимдан ташқаридаги ҳаво ҳароратида, ишчи жойида душланадиган оқимдаги ҳаво аралашмасининг ҳароратини жадвалда келтирилган ҳар бир ҳарорат фарқига 0,4 °С дан ошириш ёки пасайтиришга, аммо 16 °С паст бўлмаган ҳолда, қабул қилишга рухсат этилади.

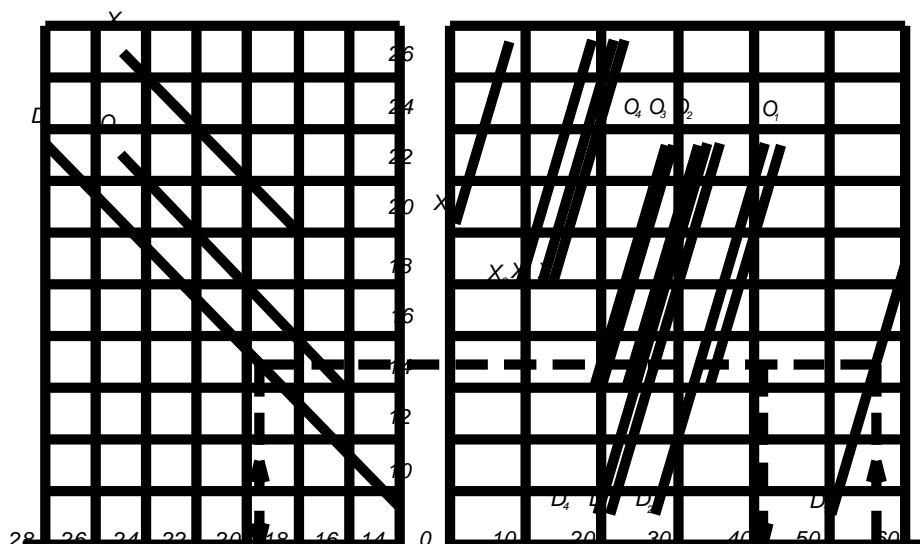
2. Нурли иссиқлик оқимининг сирт зичлигини нурланиш давомида ўртагача тенг деб қабул қилиш лозим.

3. Узлуксиз иш давомида нурли иссиқлик оқимининг 15 кам ёки 30 мин кўп давомли таъсирини душланадиган оқимдаги ҳаво аралашмасининг ҳароратини жадвалда келтирилган катталиқдак тегишлича 2°С га юқори ёки паст қабул қилишга рухсат этилади.

4. Нурли иссиқлик оқимининг сирт зичлигининг оралиқ қийматлари учун, душланадиган оқимдаги ҳаво аралашмасининг ҳароратини интерполяция ёрдамида аниқлаш лозим.

**ИШЧИ ЗОНАСИДАГИ МЕЪЁРЛАНГАН ҲАВО ҲАРОРАТИГА  
ЭКВИВАЛЕНТ БЎЛГАН ХОНАДАГ ҲАВО ҲАРОРАТИНИ ВА ИСИТГИЧ  
(ЁКИ СОВУТГИЧ) СИРТНИНГ ҲАРОРАТИНИ ҲИСОБЛАШ УЧУН  
НОМОГРАММА**

Номограмма, ишчи ўринда ҳаво ҳаракатининг тезлиги кўпи билан 0,5 м/с, иситгич ёки совутгичнинг сиртининг майдони 0,5 м<sup>2</sup> ва ундан ортиқ бўлган вертикал бўйича 1 м ва горизонтал бўйича ишчидан 1,5 м масофада нурли сиртларнинг жойлашиши учун қурилган.



$t_n$  - ишла, чиқариш хонасидаги доимий ишчи ўрнидаги меъёрланадиган ҳаво ҳарорати, °С;

$D$ ,  $O$ ,  $X$  - ҳавонинг меъёрланган рухсат этилган  $D$ , ёки оптимал  $O$  ҳароратларида ва сиртнинг ҳарорати  $t_s$  бўлган нурли иситгич билан ишчининг танасини иситиш ва ҳавонинг меъёрланган  $X$  оптимал ҳароратларида ва сиртининг ҳарорати  $t_s$  бўлган нурли совутгич билан ишчининг танасини совутишда хонадаги ҳаво ҳарорати  $t_p$  ни аниқлаш учун ўзгариш чизиғи;

$D_1 - D_4$ ,  $O_1 - O_4$  - ишчи ўринда ҳавонинг рухсат этилган ва оптимал ҳароратларига мос келадиган иситгичнинг тепасида  $D_1$ ,  $O_1$ , ён томондан  $D_2$ ,  $O_2$  ёнида икки томондан  $D_3$ ,  $O_3$  ёнида уч томондан  $D_4$ ,  $O_4$  жойлашган, нурли иситгич сиртининг ҳароратини аниқлаш учун ўзгариш чизиқлари.

$X_1 - X_4$  - сиртлар юқорида кўрсатилгандек жойлашганда, нурли совутгич сиртининг ҳароратини аниқлаш учун ўзгариш чизиқлари.

5 - сон ИЛОВА  
Мажбурий

**ТУРАР ЖОЙ, ЖАМОАТ ВА МАЪМУРИЙ МАИШИЙ ХОНАЛАРНИНГ ХИЗМАТ ЗОНАСИДА ҲАВОНИНГ ҲАРОРАТИ, НИСБИЙ НАМЛИГИ ВА ҲАРАКАТ ТЕЗЛИГИНИНГ ОПТИМАЛ ВА ИССИҚЛИК ИШНАМЛИГИ БЎЙИЧА ЧЕГАРАВИЙ, ШУНИНГДЕК, РУХСАТ ЭТИЛГАН МЕЪЁРЛАРИ**

Йил даври	Ҳавонинг температураси, °С		Ҳавонинг нисбий намлиги, %	Ҳаво ҳаракатининг тезлиги, м/с, кўпи билан
	чегаравий	оптимал		
Иссиқ	22 - 27	23 - 26	60 - 30	0,2
	23 - 28	24 - 27	60 - 30	0,3

Совуқ ва ўтиш шароитлари	18 - 24	20 - 22	45 - 30	0,2
Изоҳлар: 1. Меъёрлар, хонада 2 соатдан ортиқ узлуксиз истиқомат қилувчи кишилар учун ўрнатилган. 2. Ҳароратининг кичик қийматиға ҳавонинг энг катта нисбий намлиги мос келади.				

6 - сон ИЛОВА  
Мажбурий

### ҲАВО ҲАРАКАТИНИНГ МЕЪЁРЛАНГАН ТЕЗЛИГИДАН ҲАВО ОҚИМИДАГИ МАКСИМАЛ ТЕЗЛИГИГА ЎТИШ “К” КОЭФИЦИЕНТЛАРИ

Метеорологик шароитлар	Кишиларни жойлаштириш	Ишлар категориялари учун “К” коэффицентлари	
		енгил	Ўртача оғир - II оғир - III
1	2	3	4
Рухсат этилган	Ҳавонинг келувчи оқимининг бевосита таъсир зонаси чегараларида:		
	а) бошланғич участкада ва ҳаво билан душланишда	1	1
	б) асосий участкада	1,4	1,8
	Ҳавонинг келувчи оқимининг бевосита таъсир зонсидан ташқарида	1,6	2
Оптимал	Ҳавонинг тескари оқими зонасида	1,4	1,8
	Ҳавонинг келувчи оқимининг бевосита таъсир зонасидаги - участка чегараларида:		
	а) бошланғич	1	1
	б) асосий	1,2	1,2
	Ҳавонинг келувчи оқимининг бевосита таъсир зонасидан ташқарида	1,2	1,2
	Ҳавонинг тескари оқими зонасида	1,2	1,2
Изоҳ. Оқимининг бевосита зонаси, оқимининг кўндаланг кесим майдони билан аниқланади, бунда ҳаво ҳаракатининг тезлиги $V_x$ дан $0,5 V_x$ гача чегараларда ўзгаради			

7 - сон ИЛОВА  
Мажбурий

### ИШЧИ ЁКИ ХИЗМАТ КЎРСАТИШ ЗОНАСИДП, КЕЛУВЧИ ОҚИМ ҲАРОРАТИНИНГ ҲАВОНИНГ МЕЪЁРЛАНГАН ҲАРОРАТИДАН РУХСАТ ЭЪТЛГАН ОҒИШ

Метеорологик шароитлар	Хоналар	Ҳавонинг рухсат этилган оғишлари, °С			
		Хонада иссиқлик танқислигини тўлдириш вақтида		Хонада ортиқча иссиқликни ассимиляция қилиш вақтида	
		К и ш и л а р н и ж о й л а ш т и р и ш			
		Ҳавонинг келувчи оқимининг	Ҳавонинг келувчи оқимининг	Ҳавонинг келувчи оқимининг	Ҳавонинг келувчи оқимининг

		бевосита таъсир зонасида	бевосита таъсир зонасидан ташқарида	бевосита таъсир зонасида	бевосита таъсир зонасидан ташқарида
Рухсат этилган	Турар жой, жамоат ва маъмурий-маиший:				
	$\Delta t_1$	3	3,5	-	-
	$\Delta t_2$	-	-	1,5	2
	Ишлаб чиқариш:				
Оптимал	$\Delta t_1$	5	6	-	-
	$\Delta t_2$	-	-	2	2,5
	Ҳар қандай махсус технологик талабалар қўйиладиган хоналардан ташқари				
	$\Delta t_1$	1	1,5	-	-
	$\Delta t_2$	-	-	1	1,5

8 - сон ИЛОВА  
Мажбурий

### ХОНАЛАРНИНГ ТЎСИК КОНСТРУКЦИЯЛАРИ ОРҚАЛИ СИЗИБ ЎТУВЧИ ТАШҚИ ҲАВОНИ ИСИТИШГА ИССИҚЛИК САРФИ

1. Сизиб ўтувчи ҳавони иситишга иссиқлик сарфи  $Q_i$ , Вт, ни қуйидаги формула орқали аниқлаш лозим:

$$Q_i = 0,28 \sum G_i c (t_p - t_i) k, \quad (1)$$

бунда:  $G_i$  - ушбу илованинг 3 - бандига мувофиқ аниқланадиган, хонанинг тўсиқ конструкциялари орқали сизиб ўтувчи ҳавонинг сарфи, кг/соат;

$c$  - 1 кДж/(кг °С) га тенг, ҳавонинг солиштирма иссиқлик сифими;

$t_p - t_i$  - йилнинг совуқ даврида ( $B$  параметрлар) ташқи ҳавонинг ва тегишлича хонадаги (ўртача, хонанинг баландлиги 4 м дан ортиқ бўлишига боғлиқ ҳолда унинг ошишини ҳисобга олиш) ҳавонинг ҳисобий ҳарорати, °С;

$k$  - конструкциялардаги муқобил иссиқлик оқимининг таъсирини ҳисобга олувчи, уч тавақали ойна ва девор панелларининг бирикиш жойлари учун 0,7 га, ажратувчи бирикиш жойлари бўлган ойна ва балкон эшиклари учун - 0,8 га ва очик ўймалари ва жуфтланган тавақалари бўлган балкон, эшиклари ва ойналари, бир қаватли ойналар учун - 1,0 га тенг бўлган коэффицент.

2. Иситилган оқимли ҳаво билан қопланмайдиган, табиий сўрма вентиляцияли турар жой ва жамоат бинолари хоналаридаги сизиб ўтувчи ҳавони

иситишга кетадиган иссиқлик сарфи  $Q'_i$ , Вт, ни (1) ва (2) формулалардан ҳисобий йўл билан олинган қийматлардан каттасига тенг қабул қилиш лозим:

$$Q'_i = 0,28 L_n \rho c (t_p - t_i) , \quad (2)$$

бу ерда:  $L_n$  - иситилган оқимли ҳаво билан қопланмайдиган чиқариб юбориладиган ҳаво сарфи, м<sup>3</sup>/соат; турар жой бинолари учун - ҳар 1 м<sup>2</sup> турар жой хоналарига солиштирма меъёрий сарфи 3 м<sup>3</sup>/соат;  
 $\rho$  - хонадаги ҳаво зичлиги, кг/м<sup>3</sup>.

3. Хонадаги зич бўлмаган ташқи тўсиқлар орқали сизиб ўтувчи ҳавонинг сарфи -  $G_i$ , кг/соат ни қуйидаги формула бўйича аниқлаш лозим:

$$G_i = 0,216 \sum A_1 \frac{\Delta p^{0,67}}{R_u} + \sum A_2 G_n \left( \frac{\Delta p_i}{\Delta p_1} \right)^{0,67} + 3456 \sum A_3 \Delta p^{0,5} + 0,5 \sum l \frac{\Delta p_i}{\Delta p_1}, \quad (3)$$

бу ерда:  $A_1$ ,  $A_2$  - ташқи тўсиқ конструкцияларининг тегишлича ёруғлик ўймалари (ойна, балкон эшиклари, ойнабанд томлар ва бошқа тўсиқларнинг юзаси, м<sup>2</sup>;

$A_3$  - ташқи тўсиқ конструкцияларидаги тешиқлар, зич бўлмаган жойлар ва ўймаларнинг юзаси;

$\Delta p_1$ ,  $\Delta p_i$  - биринчи қаватнинг пол сатҳидаги ва тегишлича ҳисобий қаватдаги тўсиқ конструкцияларининг ички ва ташқи юзаларидаги босимлар орасида ҳисобий фарқ, Па;

$R_u$  - “Қурилиш иссиқлик техникаси” ҚМҚ 2.01.04-97 бўйича қабул қилинадиган ҳаво ўтказувчанлик қаршилиги, м<sup>2</sup> соат Па/кг;

$G_n$  - ташқи тўсиқ конструкцияларининг меъёрий ҳаво ўтказувчанлиги, кг/(м<sup>2</sup> соат). “Қурилиш иссиқлик техникаси”

$l$  - девор панелларининг туташ жойининг узунлиги, м.

Ҳар бир тўсиқ конструкциясининг ички ва ташқи сиртларидаги босимлар орасидаги ҳисобий фарқ,  $\Delta p_i$ , Па, технологик эҳтиёжларга сарфланадиган ва сунъий ҳаракатга келтириладиган, вентиляция тизимлари орқали чиқариладиган ва узатиладиган ҳаво ўртасидаги дисбаланс сарфи ва иссиқлик ҳамда шамол босимлари ҳисобидан бинога кирадиган  $\sum G_i$ , кг/соат ва ундан чиқадиган  $\sum G_{ext}$ , кг/соат ҳаво сарфи асосида бинодаги ҳавонинг шартли - доимий  $p_{int}$ , Па, босими аниқлангандан сўнг, қабул қилинади (ташқи тўсиқ конструкцияларининг ички юзаларидаги босимлари билан тенглаштирилади).

Босимларнинг ҳисобий фарқи  $\Delta p_i$  қуйидаги формула бўйича аниқланади:

$$\Delta p_i = (H - h_i) (\gamma_i - \gamma_p) + 0.5 \rho v^2 (c_{e.n.} - c_{e.p.}) k_1 - p_{int} , \quad (4)$$

бу ерда:  $H$  - ер сатҳининг ўртача режавий белгисидан карнизнинг тепасигача, ойнабанд томнинг тортиш тирқишининг марказигача ёки шахта (кон) оғзигача бўлган бинонинг баландлиги, м;

$h_i$  - ер сатҳидан ойна, балкон эшиклари, эшиқлар, дарвоза, ўймалар тепасигача ёки девор панелларининг горизонтал ўқигача ва вертикал туташ жойининг ўртасигача бўлган ҳисобий баладлик, м;

$\gamma_i$  ,  $\gamma_p$  - хонадаги ҳаво ва тегишлича ташқи ҳавонинг қуйидаги формула бўйича аниқланадиган солиштирма оғирлиги, Н/м<sup>3</sup>:

$$\gamma = \frac{3463}{(273 + t)}; \quad (5)$$

бу ерда:  $\rho_i$  - ташқи ҳавонинг зичлиги, кг/м<sup>3</sup>;

$v$  - 3,2 б. га мувофиқ қабул қилинадиган шамол тезлиги, м/с;

$C_{e.n.}$  ,  $C_{e.p.}$  - ҚМҚ 2.01.07-96 “Босимлар ва таъсир этишлар” бўйича қабул қилинадиган бино тўсиқларининг тегишлича шамолга тескари ва шамолга қараган юзалари учун аэродинамик коэффициентлари;

$k_1$  - ҚМҚ 2.01.07-96 бўйича қабул қилинадиган бинонинг баландлигига боғлиқ бўлган ҳолда шамолнинг тезкор босимининг ўзгаришини ҳисоб қиладиган коэффициент;

$p_{int}$  - бинодаги ҳавонинг шартли - доимий босими, Па.

Изоҳлар: 1. Ташқи ҳавонинг иситишга кетадиган иссиқликнинг максимал сарфини, ҳар бир хона учун шамол йўналиши энг қулай бўлган ҳолда ҳисобга олиш лозим. Иситиш асбобларини автоматик тартибга солиш билан бинонинг иссиқлик нагрукасини (босимини) ҳисоблашда ёки иссиқликни сзиб ўтишга сарфини, фасад бўйича тартибга солиш билан барча бино учун шамолнинг энг ноқулай йўналишида қабул қилиш лозим.

2. Хонада ҳавонинг девор панеллари туташ жойи орқали сизиб ўтишини фақат турар жой бинолари учун ҳисобга олиш лозим.

9\* - сон ИЛОВА  
Мажбурий

## ХОНАЛАРНИНГ ТЎСИҚ КОНСТРУКЦИЯЛАРИ ОРҚАЛИ ЎТАДИГАН ИССИҚЛИК САРФИ

1. Асосий ва қўшимча иссиқлик сарфларини алоҳида тўсиқ конструкциялари орқали иссиқлик сарфини йиғиндиси  $Q$ , Вт, ни 10 Вт гача яхлитлаб, қуйидаги формула бўйича аниқлаш лозим:

$$Q = A(t_p - t_{ext}) (1 + \Sigma\beta) n/R, \quad (1)$$

бу ерда:  $A$  - тўсиқ конструкцияларининг ҳисобий юзаси, м<sup>2</sup>;

$R$  - тўсиқ конструкцияларининг иссиқлик беришга қаршилиги, м<sup>2</sup> °С/Вт. Конструкцияларнинг иссиқлик беришга қаршилигини ҚМҚ 2.01.04-97\* (ердги поллардан ташқари) аниқлаш лозим; ердаги поллар учун ушбу илованинг 3 б. га мувофиқ, бундай совуқ ўтказмайдиган поллар учун  $R=R_h$  ва иситилмаган поллар учун  $R=R_c$  деб қабул қилинади.

$t_p$  - хона ҳавосининг ҳисобий ҳарорати, °С, хоналар баландлиги 4 м дан ортиқ бўлганда, хонанинг баландлигига боғлиқ равишда унинг ошишини ҳисобга олинади;

$t_{ext}$  - ташқи тўсиқлар орқали иссиқлик сарфини йилнинг совуқ даври учун ҳисоблашдаги ташқи ҳавонинг ҳисобий ҳарорати, ёки ички тўсиқлар орқали иссиқлик сарфини ҳисоблашдаги энг совуқ хона

ҳавосининг ҳарорати, °С;

**β** - ушбу илованинг 2 б. га мувофиқ, асосий иссиқлик йўқолишига қўшиладиган қўшимча иссиқлик йўқолиши аниқланади;

**n** - ҚМҚ 2.01.04-97\* бўйича тўсиқ конструкцияларининг ташқи ҳавога нисбатан қайси ҳолатда турганлигидан тақазо қилишига қараб қабул қилинадиган коэффицент.

2. Тўсиқ конструкциялари орқали қўшимча иссиқлик йўқолишиларидан улушни (қисмини):

а) вазифалари турли хил бинолар хоналарининг тик ёки қия бўлган ташқи деворлари, эшиклари, деразалари шимол, шарқ, шимоли-шарқ, шимоли-ғарбга қаратиб қурилгани учун 0,1 катталиқда, жануби-шарқ ва ғарб томонига қаратиб қўрилган учун эса 0,05 катталигида;

жамоат, маъмурий-маиший ва ишлаб чиқариш хоналарида ташқи деворлари икки ва ундан ортиқ бўлган ҳолатларида, агар тўсиқлардан бири шимол, шарқ, шимоли-шарқ, ва шимоли-ғарбга қаратилган бўлса ва бошқа ҳолатларида 0,1 ва 0,15 катталигида;

б) андазаси бир хил бино лойиҳаларида "а" бандда кўрсатилгандек тўсиқлар орқали кутб томонларига қаратиб қурилгани учун хона деворлари битта бўлганда 0,08 катталигида, деворлари икки ва ундан ортиқ (турар жой биноларидан ташқари) бўлганда эса 0,13 катталигида;

в) иссиқ ҳаво пардалари билан жихозланмаган баландликлари **H**, м га тенг бўлган биноларнинг ташқи эшикларига, ернинг ўртача режавий белгисидан карниз тепасигача, фонарнинг сўриб олувчи тешигининг марказигача, ёки шахта оғзигача қуйидаги катталиқларда:

ораларида иккита совуққа қарши даҳлизлари бўлган уч қатор эшикларга - 0,2 **H**;

оралиқда совуққа қарши бўлган қўшалок эшикларга - 0,27 **H**.

совуққа қарши даҳлизи бўлмаган қўшалок эшикларга - 0,34 **H**;

бир қаватли эшикларга - 0,22 **H** қўшимча иссиқлик йўқолиши қабул қилинади;

г) ҳаво ёки иссиқлик ҳаво пардаси билан жихозланмаган ташқи дарвозалар орқали, совуққа қарши даҳлиз бўлмаган ҳолда - 3 катталигида ва дарвоза олдида даҳлиз бўлган ҳолда - 1 катталигида қабул қилиш лозим.

Изоҳ. Ёзги ва запас ташқи эшиклар ва дарвозалар учун "б" ва "г" бандлари бўйича қўшимча иссиқлик йўқолишини ҳисобга олмаслик лозим.

3. Иссиқлик узатишга қаршиликни қуйидагича аниқлаш лозим:

а) ташқи деворларга параллел, зоналар бўйича 2 м кентликда иссиқлик ўтказувчанлик коэффиценти  $\lambda \geq 1,2$  Вт/(м<sup>2</sup> °С) бўлган, ер сатҳидан пастда жойлашган, ерга бевосита қўйилган иситилмаган поллар ва деворлар учун **R<sub>c</sub>**, м<sup>2</sup> °С/Вт, қуйидагиларга тенг деб қабул қилинади:

I зона учун - 2,1;

II зона учун - 4,3;

III зона учун - 8,5;

IV зона учун - 14,2 (полнинг қолган майдонлари учун);

б) ер сатҳидан пастда жойлашган,  $\delta$ , м, қалинликка эга қаватларни иситувчи, иссиқлик ўтказувчанлик коэффициенти  $\lambda_h < 1,2 \text{ Вт}/(\text{м}^2, \text{ }^\circ\text{C})$  бўлган, ерга бевосита қўйилган иситилган поллар учун  $R_h$ ,  $\text{м}^2\text{ }^\circ\text{C}/\text{Вт}$ , қуйидаги формуладан аниқлаб, қабул қилинади:

$$R_h = R_c + \delta / \lambda_h$$

в) бевосита тўсинларга қўйилган полларнинг иссиқлик узатишга бўлган қаршилиги  $R_h$ ,  $\text{м}^2 \text{ }^\circ\text{C}/\text{Вт}$ , қуйидаги формула орқали аниқлана-ди:

$$R_h = 1,18 (R_c + \delta / \lambda_h).$$

4. Иссиқлик анча ортиқ бўлган ишлаб чиқариш хоналарининг тўсиқ конструкциялари орқали иссиқлик йўқолишини тўсиқлар ва иссиқликманбаи ўртасидаги нурли иссиқлик алмашинувини инобатга олиб ҳисоблаш лозим.

10\* - сон ИЛОВА

Мажбурий

### ИСИТИШ ТИЗИМЛАРИ

Бино ва хоналар	Иситиш тизими (иситиш асбоблари, иссиқлик ташувчиси, иссиқлик ташувчисининг ёки иссиқлик берадиган сиртнинг чегаравий ҳарорати)
1. Турар-жой, жамоат ва маъмурий-маиший, 2-8 бандларида кўрсатилгандан ташқари	Иссиқлик ташувчининг температураси $95^\circ\text{C}$ дан кўп бўлмаган ҳолда, сувли радиатор, конвектор ва текис қувурларда. Ташқи деворлар, поллар ва ораёпмаларга жойлаштирилган (3.14 бандга га мувофиқ) сувли иситувчи элементлар билан. Ҳаво билан лозим бўлганда кўпчилик иситиладиган хоналарда механик уйғотувчилик кирувчи вентиляция билан. Иссиқлик берувчи сиртининг температураси $95^\circ\text{C}$ гача бўлган электрли.
2. Мактабгача болалар муассасалари	Иссиқлик ташувчининг температураси $90^\circ\text{C}$ дан кўп бўлмаган ҳолда, сувли радиатор, конвектор ва текис қувурлар. Ташқи деворлар, поллар ва ораёпмаларга жойлаштирилган (3.14 бандга га мувофиқ) сувли иситувчи асбоблар билан.
3. Касалхоналарда даволаш учун мўлжалланган палаталар, жарроҳлик ва бошқа хоналар (психиатрик ва наркологик хонадан ташқари)	Иссиқлик ташувчининг температураси $85^\circ\text{C}$ дан кўп бўлмаган ҳолда, сувли радиатор, конвектор ва текис қувурлар. Ташқи деворлар, поллар ва ораёпмаларга жойлаштирилган (3.14 бандга га мувофиқ) сувли иситувчи асбоблар билан.
4. Психиатрик ва наркологик касалхоналардаги палата, жарроҳлик ва бошқа хоналар (жамоат ва маъмурий-маиший хоналардан ташқари)	Иссиқлик ташувчининг температураси $95^\circ\text{C}$ дан кўп бўлмаган ҳолда, сувли радиатор, конвектор ва текис қувурлар. Ташқи деворлар, поллар ва ораёпмаларга жойлаштирилган (3.14 бандга га мувофиқ) сувли иситувчи асбоблар билан. Иссиқлик берувчи сиртнинг температураси $95^\circ\text{C}$ гача бўлган электрли.
5. Спорт заллари, вокзалларнинг пассажир заллари, овқатланиш заллари (ресторандан ташқи) ва савдо заллари (7 ўринда кўрсатилганидан ташқари)	Иссиқлик ташувчининг температураси $95^\circ\text{C}$ дан кўп бўлмаган ҳолда, сувли радиатор, конвектор ва текис қувурлар. Ташқи деворлар, поллар ва ораёпмаларга жойлаштирилган (3.14 бандга га мувофиқ) сувли иситувчи асбоблар билан. Иссиқлик берувчи сиртнинг температураси $95^\circ\text{C}$ гача бўлган



Бино ва хоналар	Иситиш тизими (иситиш асбоблари, иссиқлик ташувчиси, иссиқлик ташувчисининг ёки иссиқлик берадиган сиртнинг чегаравий ҳарорати)
	электрли.
6. Ҳаммомлар, кир ювиш хоналари ва душхоналар	Иссиқлик ташувчининг температураси 95°C дан кўп бўлмаган ҳолда, сувли радиатор, конвектор ва текис қувурлар. Ташқи деворлар, поллар ва ораёпмаларга жойлаштирилган (3.14 бандга га мувофиқ) сувли иситувчи элементлар билан. Ҳаволи.
7. Савдо заллари ва таркибида тез ўт оладиган суюқликлар бўлган ашёларни сақлаш ва ишлов бериш учун хоналар	Ушбу илованинг 9а ёки 9б бандлари бўйича қабул қилинсин.
8. Тамоша заллари ва ресторанлар	Иссиқлик ташувчининг температураси 95°C дан кўп бўлмаган ҳолда, сувли радиатор, конвекторларда. Ҳаволи. Иссиқлик берувчи сиртнинг температураси 115°C гача бўлган электрли.
9. Ишлаб чиқариш:	4.10* бандга мувофиқ ҳаво билан.
а) ёнадиган чанглар ва аэрозоллар ажралиб чиқадиган А ва Б тонфали хоналар	Иссиқлик ташувчининг температураси 95°C дан кўп бўлмаган ҳолда 3.8, 3.17, 3.41 ва 3.42 бандларига мувофиқ сувли.
б) чанг ва аэрозоллар ажралиб чиқмайдиган ёки ёнмайдиган чанг ажралладиган, ҳамда В тоифадаги хоналар	4.10* бандга мувофиқ ҳаво билан. Иссиқлик ташувчининг температураси: сув - 95°C дан кўп бўлмаган, буғ - 110°C дан кўп бўлмаган – сувли. Иссиқлик берувчи сиртнинг температураси 110°C гача бўлган, В тоифадаги хоналар учун (В тоифадаги омборлардан ташқи) газли ва электрли.
в) ёнадиган чанг ва аэрозоллар ажралиб чиқадиган Г ва Д тоифали хоналар	4.10* бандга мувофиқ ҳаво билан. Иссиқлик ташувчининг температураси: сув - 95°C дан кўп бўлмаган, буғ - 110°C дан кўп бўлмаган – сувли ва буғли, радиатор ва текис қувурлар билан.
г) ёнмайдиган чанг ва аэрозоллар ажралиб чиқадиган Г ва Д тоифадаги хоналар	Иссиқлик ташувчининг температураси: сув - 95°C дан кўп бўлмаган, буғ - 115°C дан кўп бўлмаган – сувли. Ҳаволи. Иссиқлик берувчи сиртнинг температураси 150°C дан кўп бўлмаган газли ва электрли.
д) чанг ва аэрозоллар ажралмайдиган Г ва Д тоифадаги хоналар	Иссиқлик ташувчининг температураси: сув - 95°C дан кўп бўлмаган, буғ - 115°C дан кўп бўлмаган – сувли ва буғли, радиатор, конвектор, қовурғали қувурли ва ҳаво агрегатли. Иссиқлик берувчи сиртнинг температураси 150°C дан кўп бўлмаган газли ва электрли.
е) ҳаво тозалигига юқори талаб қўйилган Г ва Д тоифадаги хоналар	Иссиқлик ташувчининг температураси 95°C дан кўп бўлмаган сувли радиатор ва текис қувурларда. Иссиқлик берувчи сиртнинг температураси 115°C дан кўп бўлмаган, электрли.
ж) жуда кўп намлик ажралувчи Г ва Д тоифадаги хоналар	Ҳаволи. Иссиқлик ташувчининг температураси: сув - 95°C дан кўп бўлмаган, буғ - 115°C дан кўп бўлмаган сувли ва буғли радиаторларда, конвекторларда, қовурғали ва текис қувурларда.

Бино ва хоналар	Иситиш тизими (иситиш асбоблари, иссиқлик ташувчиси, иссиқлик ташувчисининг ёки иссиқлик берадиган сиртнинг чегаравий ҳарорати)
з) ҳаракатланувчи заҳарли моддалар ажралувчи	Иссиқлик берувчи сиртнинг температураси 150°C дан кўп бўлмаган газли ва электрли.
	Маҳсус меъёрий ҳужжатлар бўйича.
10. ҳавосининг температураси меъёрдагидан паст бўлган (А, Б ва В тоифадаги хоналардан ташқари) иситилмайдиган ва иситиладиган хоналари ва иш ўринлари.	Газли ва электрли, шу жумладан 2.7 ва 3.16* бандларга мувофиқ юқори температурали нурлантирувчилардан.
<p>Изоҳлар: 1. Ҳаволи иситишни техникавий-иқтисодий асослашлар билан қабул қилишини лозим.</p> <p>2. Ҳаво иситиш тизимини ҳисоблашда ҳавонинг температураси ва сарфини 4.10* бандига мувофиқ аниқлаш лозим.</p> <p>3. Оловбардошлик даражаси III, IIIa, IIIб, IVa ва V бўлган биноларни газ асбоблари билан иситишга йўл қўйилмайди.</p>	

11\* - сон ИЛОВА  
Мажбурий

## СУВ БИЛАН ИСИТИШ ТИЗИМИДА ИССИҚЛИК ОҚИМИНИНГ ВА ИССИҚЛИК ТАШУВЧИСИ САРФИНИНГ ҲИСОБИ

1\*. Сув билан иситиш тизимларининг ҳисобий иссиқлик оқимини  $Q$ , кВт, қуйидаги формула бўйича аниқлаш лозим:

$$Q = \sum Q_1 \beta_1 \beta_2 + Q_2, \quad (1)$$

бу ерда:

$Q_1$  - бинонинг иссиқликни ҳисобий йўқотишининг, кВт, иситиш асбоблари билан қопланадиган қисми;

$\beta_1$  - 1-жадвал бўйича қабул қилинадиган, ҳисобий катталиқдан ортиқча қийматини яхлитлаш ҳисобидан, ўрнатиладиган иссиқлик асбобларининг қўшимча иссиқлик оқимини ҳисобга олиш коэффиценти.

$\beta_2$  - 2-жадвал бўйича қабул қилинадиган, ташқи тўсиқлар ёнида жойлашган, иситиш асбоблари орқали иссиқликни қўшимча йўқолишини ҳисобга олувчи коэффицент;

$Q_2$  - ҳисоб йўли билан аниқланадиган, ҳавонинг ҳисобий температураси +5 °C дан паст бўлган хоналарга қўйилувчи, узатувчи ва қайтувчи магистралда иссиқлик ташувчининг совутиш натижасида иссиқликнинг қўшимча йўқолиши, кВт.

1 - жадвал

Иситиш асбобларининг алоҳида рўйхатга киритилган қаторининг (номенклатура) қадами, кВт	$\beta_1$ - Коэффиценти
0,12	1,02
0,15	1,03
0,18	1,04

0,21	1,06
0,24	1,08
0,30	1,13

Изоҳ. Номиналли иссиқлик оқими 2,3 кВт дан кўп бўлган хонанинг иситиш асбоблари учун  $\beta_1$  коэффициентининг ўрнига қуйидаги формула орқали аниқланадиган  $\beta'_1$  ни қабул қилиш лозим:

$$\beta'_1 = 0,5 (1 + \beta_1) . \quad (2)$$

2 - жадвал

Иситиш асбоби	Асбоб ўрнатишдаги $\beta_2$ коэффициент	
	ташқи девор олдида, шу қатори, ёруғлик ўймасида	Ойна қўйилган ёруғлик ўймасида
Радиатор:		
Секцияли чўянли панелли пулатли	1,02	1,07
Конвектор:		
Кожухли (қопқоқли) кожухсиз	1,04	1,10
	1,02	1,05
	1,03	1,07

2\*. Агар иссиқликнинг қўшимча йўқотилиши, кВт, ҳисобий иссиқлик оқимининг 3% дан кўпроғини ташкил этса, у ҳолда қуйидаги шартни бажарилишига эришиш учун узатувчи ва қайтувчи қувурўтказгичларда тегишли равишда иссиқлик изоляциясини ошириш лозим:

$$Q_2 \leq 0,03 \cdot Q \quad (3)$$

3. Тизимдаги, тармоқдаги ёки иситиш тизимидаги стоякда (устунда) иссиқлик ташувчининг сарфини G, кг/соат, қуйидаги формула бўйича аниқлаш лозим:

$$G = 3,6 \Sigma Q / (c \Delta t) , \quad (4)$$

бу ерда:

**Q** - тизимни, тармоқни ёки стоякни иссиқлик ташувчи билан таъминловчи, ҳисобий иссиқлик оқими, Вт, (1) формулага қаранг;

**c** - 4,2 Дж/(кг °С) га тенг бўлган сувнинг солиштирма иссиқлик сиғими;

**Δt** - иссиқлик ташувчининг киришдаги ва тизимдан, тармоқдан ёки стоякдан чиқишидаги ҳароратлар фарқи, °С.

12 - сон ИЛОВА  
Мажбурий

### ҚУВУРЛАРДАГИ СУВ ҲАРАКАТИНИНГ РУХСАТ ЭТИЛГАН ТЕЗЛИГИ

Шовқининг рухсат этилган эквивалент даражаси, дБ	Қувурлардаги иссиқлик ташувчининг тезлигига келтирилган, арматурали стояк ёки иситиш асбоблари қисмининг маҳаллий қаршилик коэффициентларида, қувурлардаги сув ҳаракатининг рухсат этилган тезлиги, м/с				
	5 гача	10	15	20	30
25	1,5/1,5	1,1/0,7	0,9/0,55	0,75/0,5	0,6/0,4
30	1,5/1,5	1,5/1,2	1,2/1,0	1,0/0,8	0,85/0,65
35	1,5/1,5	1,5/1,5	1,5/1,1	1,2/0,95	1,0/0,8

40	1,5/1,5	1,5/1,5	1,5/1,5	1,5/1,5	1,3/1,2
<p>Изоҳлар:1. Суратда - тикинли, учёкмали жўмрақларни ва икки томонлами ростлашни қўллашда иссиқлик ташувчининг рухсат этилган тезлиги келтирилган, маҳражда - вентиляторни қўллаш холи учун.</p> <p>2. Бир нечта хоналардан ўтказиладиган қувурлардаги сув ҳаракатининг тезлигини қўйидагиларни:</p> <p>а) шовқининг рухсат этилган эквивалент даражаси энг кичик бўлган хона;</p> <p>б) участканинг (тармоқнинг) узунлиги 30 м бўлганда, хонанинг икки томонидан шу хона орқали ўтказиладиган, қувур узатгичининг исталган тармоғида ўрнатиладиган маҳаллий қаршилигининг коэффициенти энг катта бўлган арматурани ҳисобга олиб аниқлаш лозим.</p>					

13 - сон ИЛОВА  
Мажбурий

### БИНОЛАРДА ПЕЧЛИ ИСИТИШНИ ҚЎЛЛАШ

Бинолар	С о н и	
	Қаватлар, кўпи билан	Ўринлар, кўпи билан
Турар жой, жамоат	2	-
Ётоқ хоналар, ҳаммомлар	1	25
Поликлиникалар, спорт, аҳолига маиший хизмат кўрсатиш корхоналари (маиший хизмат уйлари ва хизмат кўрсатиш комбинатларидан ташқари), алоқа корхоналари, шунингдек, майдони кўпи билан 500 м <sup>2</sup> бўлган Г ва Д категорияли хоналар	1	-
Клублар	1	100
Ётоқхона корпуслари бўлмаган умумтаълим мактаблари	1	80
Кундузи болалар истиқомат қиладиган мактабгача болалар муассасалари, умумий овқатланиш ва транспорт корхоналари	1	50
Изоҳ. Биноларнинг қаватлилигини цокол қаватини ҳисобга олмаган ҳолда қабул қилиш лозим.		

14 - сон ИЛОВА  
Мажбурий

### ПЕЧЛАР ВА ТУТУН КАНАЛЛАРИНИ ТИСЛАМА ВА АЖРАТМА ҚИЛИШ ЎЛЧАМЛАРИ

1. Печлар ва тутун каналларининг, печ деворнинг қалинлигини ҳисобга олган ҳолда, ажратма қилиш ўлчамларини, 3.18, б. бандга мувофиқ муҳофаза этилган конструкцияларгача - 380 мм ва бинонинг ёнувчи материаллардан бўлган конструкцияларигача 500 мм га тенг деб қабул қилиш лозим.

2. Тисламаларга қўйиладиган талаблар ушбу жадвалда келтирилган:

Печ деворларининг	Тислама	Печ ёки тутун канали (қувури)нинг ташқи сиртидан девор ёки тўсиқгача бўлган масофа, мм
-------------------	---------	--

қалинлиги, мм		Тез ёнишдан муҳофазаланмаган	Тез ёнишдан муҳофазаланган (3.81, б, бандга мувофиқ)
120	Очиқ	260	200
120	Ёпиқ	320	260
65	Очиқ	320	260
65	Ёпиқ	500	380

Изоҳлар: 1. Ўтга чидамлик чегараси 1 соат ва ортиқ аланганинг таркалиш чегараси 0 см бўлган девор учун печнинг ташқи сиртидан тутун канали (кувури) дан деворгача (тўсиккача) бўлган масофа меъёрланмайди.

2. Болалар муассасалари, ётоқхоналар ва умумий овқатланиш корхоналари биноларида тисламалар чегарасида деворлар (тўсиқлар)нинг ўтга чидамлик чегарасини камида 1 соат бўлишини таъминлаш лозим.

3. 3.78 б. га мувофиқ шипнинг, 3.81 б. га мувофиқ пол, девор ва тўсиқларнинг ҳимоясини печнинг габаритлари 150 мм дан кам бўлмаган масофада, бажариш лозим.

15\* - сон ИЛОВА  
Мажбурий

## ЧИҚАЗИЛАЁТГАН ВА БЕРИЛАЁТГАН ҲАВО САРФИНING ҲИСОБИ

1. Вентиляция, ҳаволи иситишни вентиляция билан ўринлаштирилиш, ва ҳавони кондициялаш тизимлари учун хонадон чиқазилаётган ҳаво сарфи, м<sup>3</sup>/соат, ҳисоблаш орқали аниқланади ва қуйидагиларни таъминлаш учун талаб қилинувчи сарфлардан энг каттаси қабул қилиниши лозим:

- 2 бандга кўра санитар гигиеник нормаларни;
- 3 бандга кўра портлаш ёнғин хавфсизлиги нормаларини.

2. Чиқазилаётган ҳавонинг сарфини (1) - (7) - формулалар бўйича олинган қийматлардан каттароғини қабул қилиб, йилнинг иссиқ ва совуқ мавсумлари учун алоҳида аниқланиши лозим (кирувчи ва чиқарувчи ҳавонинг зичлиги 1,2 кг/м<sup>3</sup> бўлганида):

- сингувчи вентиляцияланувчи ҳаводаги айнан иссиқлик:

$$L_{out} = L_{w,z} + \frac{3,6 Q - cL_{w,z}(t_{w,z} - t_{in})}{c(t_l - t_{in})}. \quad (1)$$

Ҳонага тўғридан-тўғри ва тарқалувчи қуёш радиациясидан тушувчи иссиқлик оқимини лойиҳалашда қуйидагича ҳисобга олиш лозим:

- вентиляция билан, шу жумладан йилнинг иссиқ мавсумида ҳавони буғлантириб совутиш билан;
  - кондициялаш - йилнинг иссиқ ва совуқ мавсумлари учун;
- б) ажралувчи зиёнкор ёки портлашга хавфли моддалар:

$$L_{out} = L_{w,z} + \frac{m_{po} - L_{w,z}(q_{w,z} - q_{in})}{q_l - q_{in}}. \quad (2)$$

Йиғма таъсир натижали бирнеча зиёнкор моддалардан хонага бир вақтда бўладиган ажралма ҳолатида, ҳаво алмашинишини ҳарбир моддадан ажралишни

ҳисоблаш орқали ҳаво сарфини йиғиндисидан аниқлаш лозим;

в) намлик ортиқчалиги бўйича (сув буғи):

$$L_{out} = L_{w,z} + \frac{W - 1,2 L_{w,z} (d_{w,z} - d_{in})}{1,2 (d_l - d_{in})}. \quad (3)$$

Ортиқча намликка эга бўлган хоналарда ҳаво алмашилини йилнинг совуқ мавсумида ташқи ҳавонинг Б ҳисобий параметрларида ташқи тўсик конструкцияларининг ички юзаларида конденсат ҳосил бўлишини олдини олиш учун текширишни лозим;

г) сингувчи вентиляция ҳавосидаги тўла иссиқликнинг ортиқчаси:

$$L_{out} = L_{w,z} + \frac{3,6 Q_{h,t} - 1,2 L_{w,z} (I_{w,z} - I_{in})}{1,2 (I_l - I_{in})}. \quad (4)$$

Тўла иссиқликнинг ортиқчасини аниқлашда кондицияланувчи хонага автоном кондиционерлардан ёки хона ҳавосини тўла рециркуляция қилишга ишлайдиган бошқа ҳавосовутувчилардан кирувчи совуқликни ҳисобга олиш лозим;

д) ташқи ҳаво билан ҳавоалмашилини меъёрий мартабалиги бўйича:

$$L_{out} = V_p \cdot n \frac{1}{1 - k_p}; \quad (5)$$

е) ташқи ҳавонинг меъёрланадиган солиштира сарфи бўйича:

$$L_{out} = A \cdot s \frac{1}{1 - k_R}; \quad (6)$$

$$L_{out} = N \cdot m \frac{1}{1 - k_R}. \quad (7)$$

(1) - (7) формулаларда:

$L_{w,z}$  - хонанинг хизмат кўрсатадиган ёки ишчи зонасидан маҳаллий сўрувчилар, чиқарилаётган умумалмаштирув вентиляциялари ва технологик эҳтиёжлар учун бартараф этилувчи ҳаво сарфи, м<sup>3</sup>/соат;

$Q, Q_{h,t}$  - вентиляция ҳавосидан сингувчи айнан ва тўла ортиқча иссиқлик оқимлари, Вт;

$s$  - 1,2 кДж/(м<sup>3</sup> °С)га тенг ҳавонинг иссиқлик сифими;

$t_{w,z}$  - хонанинг хизмат кўрсатилувчи ёки ишчи зонасидаги ҳаво температураси, °С;

$t_z$  - хизмат кўрсатиладиган ишчи зонасидан ташқаридаги хонадан чиқариб юбориладиган ҳавонинг ҳарорати, °С;

$t_{in}$  - б б. га мувофиқ аниқланадиган, хонага бериладиган ҳавонинг ҳарорати, °С;

$W$  - хонадаги ортиқча намлик, г/соат;

$d_{w,z}$  - хонанинг хизмат кўрсатилувчи ёки ишчи зонасидаги ҳаводаги намлик, г/кг;

$d_l$  - хонанинг хизмат кўрсатилувчи ёки ишчи зонаси чегарасидан бартараф этилувчи ҳаводаги намлик, г/кг;

$d_{in}$  - хонага берилувчи ҳаводаги намлик, г/кг;

$I_{w,z}$  - хонанинг хизмат кўрсатилувчи ёки ишчи зонасидаги ҳавонинг солиштирма энтальпияси, кДж/кг;

$I_l$  – хонанинг хизмат кўрсатилувчи ёки ишчи зонаси чегарасидан бартараф этилувчи ҳавонинг солиштирма энтальпияси, кДж/кг;

$I_{in}$  – хонага берилувчи ҳавонинг солиштирма энтальпияси, кДж/кг, 5 бандга кўра аниқланади;

$m_{po}$  - хона ҳавосига кирувчи ҳарбир зарарли ёки ишчи зонасидан ва унинг сарҳади ташқарасидан бартараф этилувчи ҳаводаги зарарли ёки портлашга ҳавфли моддаларнинг сарфи, мг/соат;

$q_{w,z}$ ,  $q_l$  - хонанинг хизмат кўрсатилувчи ёки ишчи зонасидан ва унинг сарҳади ташқарасидан бартараф этилувчи ҳаводаги зарарли ёки портлашга ҳавфли моддаларнинг концентрацияси, мг/м<sup>3</sup>;

$q_{in}$  - хонага берилувчи ҳаводаги зарарли ёки портлашга ҳавфли модданинг концентрацияси, мг/м<sup>3</sup>;

$V_p$  - хонанинг ҳажми, м<sup>3</sup>; баландлиги 6 м ва ундан кўпроқ хона учун  $V_p = 6A$  деб қабул қилинади;

$A$  - хонанинг майдони, м<sup>2</sup>;

$N$  - одамлар (келувчилар), ишчи ўринлари, қурилма бирликлари сони;

$n$  – ташқи ҳаво билан ҳавоалмашилишнинг меъёрий мартабалилиги, соат<sup>-1</sup>;

$s$  – 1 м<sup>2</sup> пол юзасига тўғри келувчи ташқи ҳавонинг меъёрий сарфи, м<sup>3</sup>/(соат·м<sup>2</sup>);

$k$  - хона полининг 1 м<sup>2</sup> га оқимли ҳавонинг меъёрландиган сарфи, м<sup>3</sup>/(соат м<sup>2</sup>);

$m$  - 1 кишига, м<sup>3</sup>/(соат·киши), 1 ишчи ўринга, 1 келувчига ёки бир қурилма бирлигига тўғри келувчи ташқи ҳавонинг меъёрий солиштирма сарфи;

$k_R$  – рециркуляцияланувчи ва берилаётган ҳаволар сарфларининг нисбатига тенг бўлган рециркуляция коэффиценти.

Ҳаво параметрлари  $t_{w,z}$ ,  $d_{w,z}$ ,  $I_{w,z}$  ларни мазкур нормаларнинг 2 бўлимига кўра хонанинг хизмат кўрсатилувчи ёки ишчи зонасидаги ҳисобий параметрларга,  $q_{w,z}$  эса - хонанинг ишчи зонасидаги ПДК га тенг қилиб олиш лозим.

Ҳаво параметрлари  $t_l$ ,  $d_l$ ,  $I_l$ ,  $q_l$  тегишли бино учун умумлаштирилган катталиклар бўйича, ундай катталиклар бўлмаган ҳолда эса ҚМҚ 2.01.18-2000 нинг 2 иловасига кўра олиниши лозим.

$n$ ,  $s$ ,  $m$  катталикларнинг қийматлари тегишли бинолар учун лойиҳалаш нормалари бўйича, шу билан бирга уларнинг қийматлари 17\* иловадагига кам бўлмаган қиймат қабул қилиниши лозим.

3. Портлаш ёнғин хатарсизлиги нормаларини таъминлаш учун ҳаво сарфи (2) формула бўйича аниқланади.

Бунда (2) формула бўйича  $q_{w,z}$  ва  $q_l$  ларнинг қийматлари 0,1  $q_g$ , мг/м<sup>3</sup> га ўзгартиришлари лозим (бу ерда  $q_g$  – аланганинг газ-, буғ- ва чангҳаво аралашмалари бўйича тарқалишининг пастки концентрация чегараси).

4. Хонадаги берилаётган ҳавонинг сарфи  $L_{in}$ , м<sup>3</sup>/соат ни қуйидаги формула бўйича аниқлаш лозим:

$$L_{in} = L_{out} + \Delta L_B, \quad (8)$$

бу ерда  $\Delta L_v$  – ҳавоалмашинуви дисбаланси қиймати,  $m^3/соат$ , 4.49 ва 4.50 бандларига кўра қабул қилинади ёки бошқа норматив ҳужжатларда кўрсатилганидек олинади.

5. Вентиляция, ҳаволи иситиш ёки ҳавони кондициялаш тизимидан берилаётган ҳавонинг температураси, намлиги ва энтальпияси иложи борича температура ва энтальпиянинг ишчи қийматлари айирмаларни юқорироқ бўлишини таъминлаган ҳолда I-d диаграммасида ҳаволи ишлатиш жараёнларини куриш орқали аниқлаш лозим ва:

а) иссиқлик етишмовчилигини тўлдиришда – хонанинг хизмат кўрсатилувчи ёки ишчи зонасида жойлашган ҳаво тақсимлагичлардан чиқувчи берилаётган ҳавонинг температураси  $45\text{ }^\circ\text{C}$  гача, бу зонадан ташқари эса 2.10 банди талабларини таъминлаган ҳолда кирувчи оқим ҳисобига кўра, аммо  $70\text{ }^\circ\text{C}$  дан кўп бўлмаслиги лозим;

б) ортиқча иссиқликни сингдиришда ҳавотақсимлагичлар оғзидан чиқувчи ҳаво температураси 2.10 банд талабларига риоя қилишни таъминлаган ҳолда кирувчи оқим ҳисобига кўра;

в) вентиляторлардаги ҳавонинг қизиш катталиги,  $\Delta t_F$ ,  $^\circ\text{C}$  қуйидаги ўлчамда:

$$\Delta t_F = 0,001 \cdot P \quad (9)$$

бу ерда  $P$  – вентилятор ҳосил қилувчи тўлиқ босими, Па.

16 - сон ИЛОВА  
Мажбурий

## ЛАБОРАТОРИЯ ХОНАЛАРИНИНГ ВЕНТИЛЯЦИЯ ТИЗИМЛАРИ

1. Илмий-текшириш ва ишлаб чиқаришга мўлжалланган лаборатория хоналари хоналари учун вентиляция тизимларини, ишлаб чиқариш хоналари учун портлаш-ёнғин ва ёнғин ҳавфли категорияларни ҳисобга олиб ўрнатилган талабларга мувофиқ лойиҳалаштириш лозим.

2. Текширилаётган моддалар оператив запасини сақлаш учун ҳар бирининг майдони камида  $36\text{ }m^2$  бўлган А категорияли (ҳар ҳил қаватларда жойлашган) иккидан ортиқ бўлмаган омборхоналарга уланган маъмурий-маиший ва В, Г ва Д категорияли (техникавий ва ертўлали қаватларн ичига олган ҳолда жойлашган хоналар гуруҳи учун умумий оқиб келувчи тизимларни лойиҳалаштиришга рухсат этилади.

Ушбу омборхоналарнинг ҳаво йўлларида оловга бардошлилик чегараси 0,5 соат бўлган ўтти тутиб қолувчи клапан (қопқоқ)лар ўрнатиш лозим. “В” категорияли хоналар учун ҳаво йўлларини 4.106.в ёки 4.106.г бандларга мувофиқ лойиҳалаштириш лозим.

3. Умумалмашинув вентиляцияси ва маҳаллий дойли ҳаво сўргичли умумий сўрма тизимларини:

а) текширилаётган моддаларни оператив сақлаш учун А категорияли омборхоналар учун;

б) агар маҳаллий жойли ҳаво сўрмалари билан таъминланган жиҳозларда



ҳавфли портлаш аралашмаси ҳосил бўлмаса, В, Г ва Д категорияли бир лаборатория учун лойиҳалаштиришга рухсат этилади.

4. Илмий текшириш ишларига мўлжалланган лаборатория хоналарида, қаерда зарарли ёки ёнувчи газлар, буғлар ва аэрозоллар билан ишлар олиб борилса, у ҳолда ҳавони қайта ишлатиш (рециркуляция) рухсат этилмайди.

5. Майдони 36 м<sup>2</sup> ва ундан кам бўлган В категорияли лаборатория хоналаринда тутунга қарши ҳимоя тизимларини лойиҳалаштирмасликка рухсат этилади.

17\* - сон ИЛОВА  
Мажбурий

### ТАШҚИ ҲАВОНИНГ МИНИМАЛ САРФИ

Хоналар (участкалар, зоналар)	Х О Н А Л А Р		
	Табиий шамоллатиш билан		Табиий шамоллатишсиз
	Ҳаво сарфи		
	1 кишига, м <sup>3</sup> /соат	1 кишига, м <sup>3</sup> /соат	алмашинув/соат
Ишлаб чиқариш	30*; 20**	60	1
Жамоат ва маъмурий - маиший	ҚМҚ талаблари бўйича	60; 20***	-
Турар жой	Турар жой хоналарининг 1м <sup>2</sup> га 3м <sup>3</sup> /соат	-	-

\* Хонанинг (участка, зонанинг) ҳажми 1 кишига 20 м<sup>3</sup> дан кам бўлса.  
\*\* Хонанинг (участка, зона) ҳажми 1 кишига 20 м<sup>3</sup> ва ундан кўпроқ.  
\*\*\* Тамоша заллари, мажлислар заллари ва одамлар 3 соатдан кўпроқ бўладиган бошқа хоналар.

18 - сон ИЛОВА  
Мажбурий

### ҲАВО ЙЎЛИ УЧУН БУЮМЛАР ВА АШЁЛЛАР

Транспорт ёрдамида ташиладиган муҳит тавсифи	Буюмлар ва материаллар
Ҳаво намлиги 60 % дан кўп бўлмаган, ҳаво ҳарорати 80 °С дан ортиқ бўлмаган ҳолларда	Бетонли, темир-бетонли ва гипсли вентиляция блоклари; гипс-картонли, гипс-бетонли ва арболитли қутича; руҳланган юпка листли, томга ёпиладиган, листли, совуқ ишлов берилган ўрамли-пўлат; шиша-мато, қоғоз ва картон; кўрсатилган муҳит талабларига жавоб берадиган бошқа материаллар.
Шу каби, нисбий намлиги 60 % дан ортиқ бўлган ҳолда	Бетонли ва темир-бетонли вентиляция блоклари; листли, руҳланган юпка листли пўлат; листли алюминий; пластмасс қувур ва плиталар; шиша-мато; тегишлича сингдирилган қоғоз ва картон; кўрсатилган муҳит талабларига жавоб берадиган материаллар.
Кимёвий актив газли ва чангли ҳаво	Керамик қувур ва қутича; пластмасс қувур ва қутича;

Транспорт ёрдамида ташиладиган муҳит тавсифи	Буюмлар ва материаллар
аралашмаси	кислотага чидамли бетон ва қатламли бетон; шишамато; металл қатлам (металлопласт); листли пўлат; тегишлича сингдирилган ва химоя қатламли транспорт воситасида ташиладиган муҳитдаги қоғоз ва картон; кўрсатилган муҳит талабларига жавоб берадиган бошқа материаллар.
<b>Изоҳ.</b> Ҳаво йўллари транспорт воситасида, ташиладиган муҳитга чидамли қатламга эга бўлиши лозим.	

19 - сон ИЛОВА  
Тавсиявий

## МЕТАЛЛ ҲАВО ҚУВУРЛАР КЎНДАЛАНГ КЕСИМИНИНГ ТАШҚИ ЎЛЧАМЛАРИ ВА МЕТАЛЛНИНГ ҚАЛИНЛИГИГА ТАЛАБЛАР

Металли ҳаво қувурлари кундаланг кесими (диаметри, ташқи ўлчов бўйича кенглиги ва баландлиги) қуйидаги ўлчамларни қабул қилиш тавсия этилади, мм.:

50	56	63	71	80	90	100	112	125	140	160	180
200	224	250	280	315	355	400	450	500	560	630	710
800	900	1000	1120	1250	1400	1600	1800	2000	2240	2500	2800
3150	3350	3550	4000	4500	5000	5600	6300	7100	8000	9000	10000

**Изоҳлар:** 1. Тўғрибурчакли кесимли томонларнинг нисбати 6,3 дан ошмаслиги лозим.

2. Ҳаво қувурлар учун листли пўлатнинг қалинлиги, қайсики у бўйича, ҳаво ҳарорати 80°C дан ошмасдан йўналганда, кўпи билан қуйидаги катталикларни қабул қилиш лозим, мм:

а) айланали кесимли ҳаво қувурларининг диаметри, мм:

200 гача қўшиб олинганда.....	0,5;
250 дан 450 гача .....	0,6;
500 дан 800 “ .....	0,7;
900 дан 1250 “ .....	1,0;
1400 дан 1600 “ .....	1,2;
1800 дан 2000 “ .....	1,4;

б) тўғрибурчакли кесимли ҳаво қувурларининг энг катта томонли ўлчами, мм:

250 гача қўшиб олинганда .....	0,5;
300 дан 1000 “ .....	0,7;
1250 дан 2000 “ .....	0,9;

в) томонларидан бири 2000 мм дан ортиқ бўлган тўғрибурчакли кесимли ҳаво қувурлари ва кесим 2000x2000 мм бўлган ҳаво қувурлари учун пўлатнинг қалинлиги ҳисоб билан асослаб бериш лозим.

3. Пайвандланган ҳаво қувурлари учун пўлатнинг қалинлиги пайвандлаш ишларининг бажарилиш талабларига мувофиқ аниқланади.

4. Абразив чангли ёки механик аралашмали ҳавонинг ёки 80 °C дан ортиқ ҳароратли ҳавонинг силжишини ҳаво қувурлари учун кўзда тутиладиган пўлатнинг қалинлигини ҳисоб билан асослаш лозим.

20 - сон ИЛОВА  
Тавсиявий

## ЁНГИН ВАҚТИДА ЧИҚАРИБ ЮБОРИЛАДИГАН ТУТУННИНГ САРФИ

1. Йўлак ёки холдан (5.6, б. бандга қаранг) чиқариб юбориладиган тутуннинг сарфини  $G_1$ , кг/соат, қуйидаги формулаларидан аниқлаш лозим:

а) турар жой бинолари учун

$$G_1 = 3420 V \cdot n \cdot H^{1,5}; \quad (1)$$

б) жамоат, маъмурий-маиший ва ишлаб чиқариш бинлар учун

$$G_1 = 4300 V \cdot n \cdot H^{1,5} K_d. \quad (2)$$

$K_d$  - йўлакдан зинапоя катаклари ва ташқарига одамларни эвакуация қилиш вақтида, эшиклар очилишининг нисбий давомлилиқ коэффициентини бир эшикдан эвакуация қилиш вақтида 25 киши ва ундан ортиқ бўлганда 1 га тенг ва бир эшик орқали эвакуация қилиш вақтида 25 кишидан кам бўлганда 0,8 га тенг деб қабул қилиш лозим.

Бинолар	В кенгликнинг қийматларидаги $n$ коэффициент				
	0,6	0,9	1,2	1,8	2,4
Турар жой	1,00	0,82	0,70	0,51	0,41
Жамоат, маъмурий - маиший ва ишлаб чиқариш бинолари	1,05	0,91	0,80	0,62	0,50

(1) ва (2) формуларда:

$V$  - хол ёки йўлакдан ташқарига ёки зинапоя катакларига чиқиш вақтида энг катта очиладиган эшик тавақасининг кенглигини, м;

$n$  - жадвал бўйича қабул қилинадиган ва ёнғин вақтида йўлакдан зинапоя катаклари ёки ташқарига очиладиган катта тавақаларнинг умумий кенглигига боғлиқ бўлган коэффициент;

$H$  - эшикнинг баландлиги, м;  $H > 2,5$  м бўлганда,  $H = 2,5$  м қабул қилинсин;

2. Хонадан чиқариладиган тутун сарфини  $G$ , кг/соат, ёнғин ўчоғи параметри бўйича аниқлаш лозим (5.6.а бандга қаранг).

Майдони  $1600 \text{ м}^2$  бўлган хоналар учун тутун сарфи ёки катта майдонли (5.7 бандга қаранг) хоналар майдони учун тутун резервуарини қуйидаги формула бўйича аниқлаш лозим:

$$G = 676,8 P_f \cdot y^{1,5} K_s, \quad (3)$$

бунда  $P_f$  - ёнадиган упаковкадаги ёнадиган ёки ёнмайдиган материал (деталлар) сақланадиган жойлар ёки ёнувчи моддаларнинг очиқ ёки зич ёпилмаган сифимларининг периметрларидан каттасига тенг қабул қилинадиган ёнғин ўчоғининг бошланғич давридаги периметри, м. Спринклерли тизимлар билан жихозланган хоналар учун  $P_f = 12$  м қабул қилинади. Агар ёнғин ўчоғипериметрини аниқлаш мумкин бўлмаса, қуйидаги формула бўйича аниқлашга рухсат этилади:

$$4 \leq P_f = 0,38 A^{0,5} \leq 12, \quad (4)$$

$A$  - тутун резервуари ёки хона майдони,  $\text{м}^2$ ;

$y$  - тутун резервуари ҳосил қилувчи, парданинг пастки четидан полгача ёки тутаётган зонанинг пастки чегарасидан полгача, хоналар учун 2,5 м деб қабул қилинган масофа, м;

$K_s$  - 1,0 га тенг коэффициент, спринклерли тизимлар ёрдамида бир вақтнинг

ўзида ёнғинни ўчирувчи табиий майлли тизимлар учун  $K_s = 1,2$ .

**Изоҳ:** Ёнғин ўчоғининг периметри  $P_f > 12$  м бўлганда ёки масофа  $u > 4$  м бўлганда, тутун сарфини ушбу илованинг 3 - бандига биноан аниқлаш лозим.

3. Хонадан чиқариб юбориладиган тутуннинг сарфини  $G_1$ , кг/соат (эвакуация чиқишларидаги эшиклар муҳофазаси шартларидан), агар ша-молнинг тезлиги йилнинг совуқ даврига қараганда, иссиқ даврида катта бўлса, совуқ (Б параметрлари) учун (5) формуладан аниқлаш ва йилнинг иссиқ даври учун текшириш лозим:

$$G_1 = 3584 \Sigma A_d [h_o (\gamma_{in} - \gamma) \rho_{in} + 0,7 V^2 \rho_{in}^2]^{0,5} K_s, \quad (5)$$

бунда  $\Sigma A_d$  - эвакуация чиқишларидаги эшикларининг эквивалент майдони (сарфга),  $m^2$ ;

$h_o$  - тутун босган зонанинг пастки чегарасидан эшикнинг ўртасигача бўлган ҳисобий баландлик қуйидагича қабул қилинади:

$$h_o = 0,5 H_d + 0,2;$$

$H_d$  - эвакуация чиқишларининг энг баланд эшикларининг баландлиги, м;

$\gamma_{in}$  - ташқи ҳавонинг солиштирма оғирлиги,  $N/m^3$ ;

$\gamma$  - 5.9 бандга мувофиқ қабул қилинадиган тутуннинг солиштирма оғирлиги;

$\rho_{in}$  - ташқи ҳавонинг зичлиги,  $kg/m^3$ ;

$V$  - шамол тезлиги, м/с;  $V = 1,0$  м/с бўлганда,  $V = 0$ ,  $V > 1,0$  м/с бўлганда ҚМҚ 2.01.01-94 (Б параметрлари) га мувофиқ, аммо 5 м/с дан кўп эма деб қабул қилиш лозим.

**Изоҳ.** Импортлар солинган территорияларда шамол тезлигини маҳаллий метеорология станциясининг маълуматлари бўйича, 5 м/с дан кўп бўлмаган ҳолда қабул қилишга рухсат этилади.

Эшикларнинг эквивалент майдони  $A_d$  қуйидаги формула бўйича ҳисобланади:

$$\Sigma A_d = (\Sigma A_1 + K_1 \Sigma A_2 + K_2 \Sigma A_3) K_3, \quad (6)$$

бу ерда:

$A_1$  - ташқарига очиладиган, бир қаватли эшикларнинг йиғинди майдони;

$A_2$  - хонадан чиқиш учун биринчи эшикларнинг йиғинди майдони, бунда йиғинди майдони  $\Sigma A'_2$ ,  $m^2$ , бўлган иккинчи эшикларни ташқарига очиш талаб этилади (масалан, тамбур (пешайвон) эшиклари);

$A_3$  - хонадан чиқиш учун биринчи эшикларнинг йиғинди майдони, бунда йиғинди майдони  $\Sigma A'_3$  ва  $\Sigma A''_3$ , бўлмаган иккинчи ва учунчи эшикларни ташқарига очиш талаб этилади;

$K_1$ ,  $K_2$  - кетма-кет жойлашган эшиклар эквивалент майдонини аниқлаш учун коэффицентлар, улар қуйидаги формулалар билан аниқланади:

$$K_1 = \left(1 + \frac{1}{n^2}\right)^{-0,5}; \quad (7)$$

$$K_2 = \left(1 + \frac{1}{n_1^2} + \frac{1}{m^2}\right)^{-0,5}; \quad (8)$$

бу ерда

$$n = \Sigma A'_2 / \Sigma A_2 ; n_1 = \Sigma A'_3 / \Sigma A_3 ; m = \Sigma A''_3 / \Sigma A_3 \quad (9)$$

$K_3$  - одамларни хонадан эвакуация қилиш вақтида эшикларни очишнинг нисбий давомлилик коэффициент куйидаги формулалардан аниқланади:  
бир қаватли эшиклар учун

$$K_3 = 0,03 N \leq 1; \quad (10)$$

икки қаватли эшиклар учун ёки тамбур-шлюзлар орқали чиқишда

$$K_3 = 0,05 N \leq 1; \quad (11)$$

бу ерда:

$N$  - ҳар бир эшик орқали хонадан чиқадиган кишиларнинг ўртача сони;

$K_3$  - ни куйидагича қабул қилиш лозим: хонада битта эшик бўлса - камида 0,8; иккита эшик бўлса - 0,7; учта эшик бўлса - 0,6; тўртта эшик бўлса - 0,5 ва бешта ва ундан ортиқ эшиклар бўлганда - 0,4.

Хонадан эвакуация чиқишлари эшикларининг эквивалент майдони  $\Sigma A_d$  жой учун шамолнинг ҳисобий тезлиги билан аниқланади:

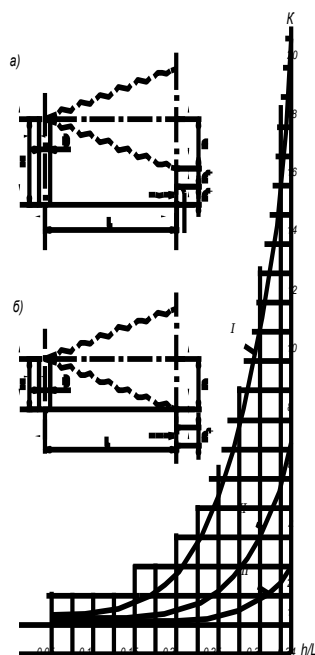
а) 1 м/с кам - барча чиқишлар учун умумий;

б) 1 м/с дан ортиқ - фасад томонидан эшикдан чиқиш учун алоҳида (энг катта эквивалент майдон, қайсиқи, худди шамолга қараган фасадга чиқишлар майдонидек қурилади) ва бошқа барча чиқишлар учун умумий.

21 - сон ИЛОВА

Мажбурий

## КИЧИК ҚУВВАТЛИ МАНБАДАН ЧИҚУВЧИ ОҚИМДАГИ ЗАРАРЛИ МОДДАЛАРНИНГ КОНЦЕНТРАЦИЯСИНИ КАМАЙТИРИШНИ ТАВСИФЛОВЧИ “К” КОЭФФИЦИЕНТИНИНГ ҚИЙМАТИ



а) Қабул қилувчи қурилма орқали ташқи ҳавонинг сўрилиши зонаси устидаги манбанинг вазияти (манба қувурининг баландлиги  $H=2h_1+h$ );

б) Ушбу каби, бино томи устида (манба қувурининг баландлиги  $H = h$ );

$h$  - оқимнинг 9горизонтал) ясси ўқининг вертикал бўйича масофаси, м;

$h_1$  - ташқи ҳавони қабул қилиш учун туйнук баландлиги, м;

$L$  - ташқи ҳаво учун қабул қилиш қурилмаси ва манба оғзи ўртасидаги масофа, м;

I - K ни аниқлаш учун кўрсатгич эгри чизик, агар манба ва қабул қилувчи қурилма аэродинамик соя хонасидан ташқарида жойлашса;

II - K ни аниқлаш учун кўрсатгич эгри чизик, агар манба аэродинамик соя зонасида, қабул қилувчи қурилма-соядан ташқарида жойлашса;

III - K ни аниқлаш кўрсатгич эгри чизик, агар манба ва қабул қилувчи қурилма аэродинамик соя зонасида жойлашса.

22\*-сон ИЛОВА

## АТАМАЛАР ВА УЛАРНИНГ ТАЪРИФЛАРИ

**ВЕНТИЛЯЦИЯ** – хонадан зарарли ва бошқа моддалар, ошиқча иссиқлик ва намликка эга бўлган ҳавони ташкилий чиқазиб юбориш ва хонанинг хизмат кўрсатилувчи ёки ишчи зонасига ташқи ҳавони керак бўлган миқдорда ташкилий киритишдир.

**ХОНАНИНГ ЮҚОРИ ЗОНАСИ** - хизмат ёки иш зонасидан юқорироқ жойлашган хона зонаси.

**ПОРТЛАШГА ХАВФЛИ АРАЛАШМА** - ўт олганда ёниш бутун ёнмаган аралашма ҳажмига тарқаладиган ва 5 кПа дан ортиқроқ портлаш босими ҳосил бўладиган ёнадиган газлар, буғлар, чанглар, аэрозоллар ёки толаларнинг нормал атмосфера шароитларидаги (босим 760 мм. см. уст. ва ҳарорат 20°C) ҳаво билан аралашмаси. Технологик жараёнлардаги ажралиб чиқадиган моддаларнинг портлашга хавфлилигини лойиҳалаш топшириғига биноан қабул қилиш лозим.

**ҲАВОЛИ ЗАНЖИР-ТУТУН** - (ёниш маҳсулотлари) нинг ҳаракат йўналишини 180° га ўзгартирадиган ва енфин вақтида тутунни пастда жойлашган қаватлардан юқори қаватларга ўтишига тўсқинлик қиладиган, тик ҳаво қувурининг қисми.

**ҚАЙТА ТИКЛАНУВЧИ ЭНЕРГЕТИК РЕСУРС** – табиий тугалмас энергия манбалари – қуёш, геотермаль сув, шамол ва бошқа энергетик потенциаллар.

**ЗАРАРЛИ МОДДАЛАР** - санэпидем-назорат органлари томонидан чегаравий рухсат этилган концентрацияси (ЧРК) ўрнатилган зарарли моддалар.

**ИККИЛАМЧИ ЭНЕРГЕТИК РЕСУРС** – қайта тикланмайдиган энергия ташувчининг ёки асосий жараёнда фойдаланилмайдиган, бироқ бошқа мақсадларда ишлатиш мумкин бўлган ишлаб чиқариш маҳсулотлари ва чиқиндиларининг энергетик потенциаллари.

**ИССИҚЛИК ШИНАМЛИГИНИНГ ЧЕГАРАВИЙ ПАРАМЕТРЛАРИ** - иссиқлик шинамсизлик (дискомфорт) аломатлари пайдо бўлишининг хонадаги чегаравий метеорологик шароитлари.

**ДИСБАЛАНС** - сунъий ундашли вентиляция, ҳавони кондициялаш ва ҳаво

билан иситиш тизимлари орқали хонага (бинога) бериладиган ва ундан чиқариб юбориладиган ҳаво сарфларининг фарқи.

**РУХСАТ ЭТИЛГАН ПАРАМЕТРЛАР** - уларнинг доирасида одам организмнинг физиологик мослашиш имкониятларини бузмаган ҳолда иссиқлик шинамсизлик (дискомфорт) аломатлари кузатилиши мумкин бўлган ва уларнинг доирасидан ташқарида организм терморегуляцияси бузилиши мумкин бўлган, хонадаги метеорологик шароитлар.

**ТУТУН КЛАПАНИ** - ёнғин вақтида очиладиган, ўтга чидамлилиқ чегараси меъёрланган клапан.

**ТУТУННИ ҚАБУЛ ҚИЛИШ ҚУРИЛМАСИ** - ёнғин вақтида очиладиган ва унда ёки ҳаво қувурида тутун клапани ўрнатилган ҳаво қувуридаги (каналдаги, шахтадаги) тешиқ.

**ТУТУН ЗОНАСИ** - ёнғиннинг бошланғич даврида ёнаётган хонадан одамлар эвакуациясини таъминлайдиган сарфи билан тутун аралашмаси чиқариб юбориладиган, умумий майдони 1600 м<sup>2</sup> дан ошмаган, хонанинг қисми.

**НАФАС ОЛИШ ЗОНАСИ** - ишлаётган кишининг юзидан 0,5 м радиусдаги фазо.

**ҲИМОЯЛАНДИГАН ХОНА** - кўшни хоналарга нисбатан пастроқ ёки юқорироқ ҳаво босими яратиб бериладиган ёки кириш вақтида ҳаво оқиб ўтишининг олдини олиш учун тамбур-шлюзи бўлган хона,

**ОШКОРА ИССИҚЛИКНИНГ ОРТИҚЛИГИ** - ташқи ҳавонинг ҳисобий параметрларидаги (куёш радиацияси, жиҳозлар ва қувурлардан иссиқлик киришини камайтириш технологик ва қурилиш чоралари амалга оширилгандан сўнг) хонага кирадиган ва ундан чиқадиган иссиқлик оқимларининг фарқи.

**КВАРТИРАЛИ ИСИТИШ ТИЗИМИ** шахсий уй ёки битта квартирага хизмат кўрсатадиган тизим.

**КОЛЛЕКТОР** - икки ва ундан ортиқ қаватлар сонидан ҳаво қувурлари уланадиган ҳаво қувурининг қисми.

**ҲАВОНИ КОНДИЦИЯЛАШ** – хоналарда одамларни ўзини яхши ҳис этиш ёки технологик талабларга зарур бўлган температурани нисбий намликни, ҳавонинг тозалиги ва ҳарорат тезлигини ёки юқорида санаб ўтилган параметрлардан бирнечтасини оқилона (йилнинг иссиқ мавсумида эса йўл қўйиладиган), даражада ушлаб туриш.

**ТАБИИЙ ЁРИТИШГА ЭГА БЎЛМАГАН КОРИДОР** - ташқи тўсиқларда ёритиш ўймаларига эга бўлмаган коридор.

**БИЛВОСИТА БУҒЛАТИБ СОВУТИШ** - бевосита буғлатиб совутилган сув билан сиртли иссиқлик алмалштиргичларида ҳавони совутиш.

**ОМБОРХОНА** - доимий иш жойлари бўлмаган омбор.

**МАҲАЛЛИЙ СЎРМА** - одатда технологик жиҳозларнинг таркибий қисми бўлиб, маҳаллий сўрмалар тизимларининг ҳаво қувурларига зарарли ва портлашга хавфли бўлган газлар, чанглар, аэрозоллар ва буғларни пайдо бўлиш жойларида (станок, аппарат, ванна, ишчи столи, камера, шкаф ва шу кабилар) тутиш учун (зонт, бортли сўрма, сўрма шкаф, қоплама-ҳаво қабул қилгич ва ш.к.) уланган мослама.

**КИШИЛАРНИНГ ХОНАДА ДОИМИЙ БЎЛИШ ЖОЙ** - кишиларнинг

узлуксиз 2 соатдан ортиқ бўладиган жойи.

**КЎП ҚАВАТЛИ БИНО** - 2 ва ундан ортиқ қаватли бино.

**ТАЪМИНЛАНМАГАНЛИК** - меъёрланадиган параметрларнинг хона ичида бузилишининг соатлик давомлилиги.

**ДОИМИЙ БЎЛМАГАН ИШ ЖОЙИ** - кишиларни сменада узлуксиз 2 соатдан кам ёки иш вақтининг 50% дан кам ишлайдиган жойи.

**МЕЪЁРЛАНДИГАН ПАРАМЕТРЛАР** - иситиш ва вентилляцияни лойиҳалаш чоғида хонанинг вазифасига кўра амалдаги меъёрий хужжатлар бўйича қабул қилинадиган хона ичидаги метеорологик шароитлар, Одатда, йилнинг совуқ даври учун иссиқлик шинамлигининг пастки чегарасига ва йилнинг иссиқ даври учун рухсат этилган меъёрларига мосдир.

**ХИЗМАТ ҚЎРСАТИШ ЗОНАСИ** - кишилар доимо бўладиган, турган ёки юриб турган, хоналарда баландлиги 2 м бўлган ва кишилар ўтирганда 1,5 м бўлган фазо.

**ЎТГА ЧИДАМЛИ ҲАВО ҚУВУРИ** - деворлари меъёрланадиган ўтга чидамлилиқ чегарасига эга бўлган зич ҳаво қувури.

**ОПТИМАЛ ПАРАМЕТРЛАР** - организмнинг терморегуляция реакцияларини зўриқишсиз иссиқлик шинамлигини сезишини таъминловчи хонадаги метеорологик шароитлар.

**ИСИТИШ** – йилининг иситиш мавсумида хонанинг талабдаги ички ҳаво ҳароратини ушлаб туриш мақсадида ташкилий иситиш.

**ТИСЛАМА** - печнинг ёки мўрининг ташқи юзасидан ёниб кетишдан ҳимояланмаган ёки ҳимояланган, ёнувчи ёки қийин ёнувчи ашёлардан қилинган девор ёки пардеворларгача бўлган масофа.

**СОВУТИШ** – хонадан иссиқликни хонага ўрнатилинган рециркуляцион ҳавосовутувчилар ёрдамида бартараф этиш. Совутиш кондициялашнинг биртури ҳисобланади.

**ЁНҒИНГА ҲАВФЛИ АРАЛАШМА** - ёнганда 5 кПа дан ошмайдиган босим ҳосил бўладиган ёнувчи газлар, буғлар, чанглар, ҳаво билан толалар аралашмалари. Аралашмаларининг ёнғинга ҳавфлилиги лойиҳалаш топшириғида кўрсатилиши шарт.

**ДОИМИЙ ИШ ЖОЙИ** - кишилар узлуксиз 2 соатдан ортиқ ёки иш вақтининг 50% дан ортиқ ишлайдиган жой.

**КИШИЛАР ОММАВИЙ БЎЛАДИГАН ХОНА** - майдони 50 м<sup>2</sup> ва ундан ортиқ бўлган, ҳар 1 м<sup>2</sup> га сони 1 кишидан ортиқ доимий ёки вақтинча (авария ҳолатларидан ташқари) бўладиган хона (театр ва кинотеатр заллари, фойелар, мажлислар, кенгашлар маърузалар заллари, аудиториялар, ресторанлар, вестибюллар, касса заллари, ишлаб чиқариш ва бошқа).

**ТАБИИЙ ШАМОЛЛАТИШИ БЎЛМАГАН ХОНА** - ташқи деворларида очиладиган дераза ёки ўймалари бўлмаган ёки очиладиган деразалари (ўймалари) хона баландлигидан беш маротабадан ортиқ масофада жойлашган хона.

**ЗАРАРЛИ МОДДАЛАР АЖРАЛИШИГА ЭГА БЎЛМАГАН ХОНА** - иш зонаси ҳавосига ЧРК дан ортиқроқ концентрацияларни ҳосил қилмайдиган (смена давомида) миқдорларда технологик ва бошқа жиҳозлардан ҳавога қисман



зарарли моддалар ажраладиган хона.

**ТАБИЙ ЁРИТИШГА ЭГА БЎЛМАГАН ХОНА** - ташқи тўсиқларда ёруғлик ўймалари ёки деразалари бўлмаган хона.

**БЕВОСИТА БУҒЛАТИБ СОВУТИШ** - рециркуляцияланадиган сув билан ҳавони совутиш.

**ИШ ЗОНАСИ** - иш туриб бажарилганда 2 м ёки иш ўтириб бажарилганда 1,5 м баландликдаги иш майдони ёки пол сатҳи устидаги фазо.

**АЖРАТМА** - печ ёки тутун канали (кувури) деворининг ёнувчи ёки кийин ёнувчи ашёдан бажарилган бино конструкцияси билан туташган жойини қалинлашган бўлаги.

**ТУТУН РЕЗЕРВУАРЛАРИ** - полдан 2,5 м ва ундан ортиқ сатҳгача шипдан (ёпмадан) тушаётган ёнмайдиган пардалар билан периметр бўйича тўсилган тутун зонаси.

**ВЕНТИЛЯЦИЯНИНГ РЕЗЕРВ ТИЗИМИ** (резерв вентилятор) - асосий тизимлардан бири ишдан чиққанда автоматик равишда ишга тушириш учун асосий тизимларга қўшимча кўзда тутилган тизим (вентилятор).

**ҲАВО РЕЦИРКУЛЯЦИЯСИ** - хона ҳавосини ташқи ҳавога қўшиш ва шу аралашмани ўша ёки бошқа хоналарга узатиш; битта хона доирасида ҳавонинг аралашishi, шу жумладан, иситиш агрегатлари (асбоблари) ёки вентилятор-елпиғичлар билан иситиш (совутиш) рециркуляцияга кирмайди.

**ТЕРМА ҲАВО ҚУВУРИ** - бир қаватда ўтказилган ҳаво қувурлари уланган ҳаво қувурининг қисми.

**СЕКЦИЯЛИ ИСИТИШ ТИЗИМИ** - турар жой биносининг қисмига, блок-секциясига, бир ёки бир неча подъездларига хизмат қиладиган тизим.

**МАҲАЛЛИЙ СУРМАЛАР ТИЗИМИ** - ҳаво қувурларига маҳаллий сўрмалар уланган маҳаллий сўрма вентиляция тизими.

**ИССИКЛИК СИҒИМЛИ ПЕЧ** - суткасига ёқилиши икки мартадан ортиқ бўлмаган ҳолда хонадаги ҳавонинг меъерланадиган ҳароратини таъминлаб берувчи печ.

**ЙИЛНИНГ ИССИҚ МАВСУМИ** – ташқи ҳавонинг ўртача суткалик температураси 10 °С дан кўпроқ бўлган мавсум.

**ТРАНЗИТ ҲАВО ҚУВУРИ** - хизмат қилинадиган хона ёки бир гуруҳ хоналар ташқарисида ўтказиладиган ҳаво қувурининг қисми.

**ЙИЛНИНГ СОВУҚ МАВСУМИ** – ташқи ҳавонинг ўртача суткалик температураси 10 °С ва ундан камроқ бўлган мавсум.

**ОШҚОРА ИССИҚЛИК** - хонанинг ҳаво ҳароратига таъсир кўрсатадиган ускуналар, кишилар ва бошқа манбалардан иссиқлик ажралиши.

23\*-сон ИЛОВА

**ЛОЙИҲАЛАНГАН БИНОНИНГ ИССИҚЛИК ЭНЕРГЕТИК  
ПАРАМЕТРЛАРИ ВА КЎРСАТКИЧЛАРИНИНГ ҲИСОБИЙ  
ҚИЙМАТЛАРИ ЖАДВАЛИ**

№ п/п	Ҳисобий параметр ва кўрсаткичнинг номи	Белгила-ниши	Ўлчов бирлиги	Ҳисобий қиймат
-------	--	--------------	---------------	----------------

1	Ички ҳаво ҳароратининг ҳисобий қиймати	$t_p$	°C	
2	Ташқи ҳаво ҳароратининг ҳисобий қиймати	$t_{ext}$	°C	
3	Бинонинг умумий майдони	$A$	м <sup>2</sup>	
4	Бинонинг тўсиқ конструкцияларидан иссиқликнинг ҳисобий йўқотилиши (асосий плюс қўшимча)	$Q_{sh}$	Вт	
5	Температураси + 5 °C дан паст бўлган хоналарга ётқизилган кирувчи ва қайтувчи қувурўтказгичлардан иссиқликнинг ҳисобий йўқотилиши	$Q_2$	Вт	
6	Бинога киритилувчи буюм ва ашёларни иситишга кетадиган иссиқликнинг ҳисобий сарфи	$Q_{mh}$	Вт	
7	Иситиш мавсумида бинога мунтазам кирувчи ҳисобий иссиқлик оқими	$Q_{mc}$	Вт	
8	Иситиш мавсумида инфилтрацияланувчи ташқи ҳавонинг ҳисобий сарфи	$L_{и}$	м <sup>3</sup> /ч	
9	Инфилтрацияланувчи ташқи ҳавонинг иситишга кетадиган ҳисобий иссиқлик оқими	$Q_{и}$	Вт	
10	Иситиш тизимининг ҳисобий иссиқлик оқими	$Q_o$	Вт	
11	Иситиш тизимининг ҳисобий температураси	$t_1, t_2$	°C	
12	Сунъий уйғотувчилик вентиляциянинг ишлашида бинога кирадиган ташқи ҳавонинг ҳисобий сарфи	$L_{ext}$	м <sup>3</sup> /ч	
13	Берилаётган вентилляцияли ҳавоиситувчи иссиқлик таъминоти тизимининг ҳисобий иссиқлик оқими	$Q_v$	Вт	
14	Ҳавоиситувчи иссиқлик таъминоти тизимининг ҳисобий температураси	$t_{11}, t_{21}$	°C	
15	Бинони умумий вентиляцияси ва иситишга кетадиган умумий ҳисобий иссиқлик сарфи	$Q_{ov}$	Вт	
16	Бинонинг иситиш ва вентиляциясига кетадиган солиштирма ҳисобий иссиқлик сарфи (бино умумий майдонинг 1м <sup>2</sup> га)	$q_{ov}$	Вт/м <sup>2</sup>	
17	Кондициялашга кетадиган совуқликнинг умумий ҳисобий сарфи	$Q_k$	Вт	
18	Бинони кондициялашга кетадиган совуқликнинг солиштирма ҳисобий сарфи (бино умумий майдонинг 1м <sup>2</sup> га)	$q_k$	Вт/м <sup>2</sup>	
19	Иситиш, вентиляция ва кондициялаш тизимлари электрқабулқилувчисининг умумий ўрнатилинган қуввати	$N_y$	кВт	
20	Иситиш, вентиляция ва кондициялаш тизимлари электрқабулқилувчисининг умумий ҳисобий юки	$N_{пот}$	кВт	

## М У Н Д А Р И Ж А

		Бет
1.	<b>УМУМИЙ ҲОЛАТЛАР.....</b>	3
2.	<b>ҲИСОБИЙ ШАРТЛАР.....</b>	5
3.	<b>ИСИТИШ.....</b>	9
	Умумий ҳоллар.....	9
	Иситиш тизимлари.....	11
	Қувурлар.....	13
	Иситиш асбоблари ва арматура.....	17
	Печ ёрдамида иситиш.....	19
	Хонадонни иситиш.....	23
4.	<b>ВЕНТИЛЯЦИЯ, КОНДИЦИЯЛАШ ВА ҲАВО БИЛАН ИСИТИШ.....</b>	25
	Умумий ҳоллар.....	25
	Тизимлар.....	29
	Ташқи ҳавони қабул қилиш қурилмалари.....	33
	Чиқазилаётган ва берилаётган ҳавонинг сарфи.....	34
	Ҳаво алмашишини ташқил қилиш.....	35
	Авария вентиляцияси.....	38
	Ҳаво пардалари.....	39
	Жиҳозлар.....	39
	Жиҳозларни жойлаштириш.....	42
	Жиҳозлар учун хоналар.....	44
	Ҳаво қувурлари.....	46
5.	<b>ЁНГИНДАГИ ТУТУНГА ҚАРШИ ҲИМОЯ.....</b>	52
6.	<b>СОВУҚЛИК ТАЪМИНОТИ.....</b>	58
7.	<b>ҲАВО ЧИҚИНДИЛАРИ.....</b>	60
8.	<b>ИККИЛАМЧИ ИССИҚЛИК ВА ҚАЙТА ТИКЛАНДИГАН ЭНЕРГИЯ РЕСУРСЛАРИДАН ФОЙДАЛАНИШ.....</b>	64
9.	<b>ЭЛЕКТР ТАЪМИНОТИ ВА АВТОМАТЛАШТИРИШ.....</b>	65
10.	<b>ҲАЖМИЙ - РЕЖАЛИ ВА КОНСТРУКТИВ ЕЧИМЛАР.....</b>	69
11.	<b>СУВ ТАЪМИНОТИ ВА КАНАЛИЗАЦИЯ.....</b>	70
1 - сон Илова	Мажбурий. <b>ТУРАР ЖОЙ, ЖАМОАТ ВА МАЪМУРИЙ МАИШИЙ ХОНАЛАРНИНГ ХИЗМАТ ЗОНАСИДА ҲАВОНИНГ ҲАРОРАТИНИ, НИСБИЙ НАМЛИГИНИ ВА ҲАРАКАТ ТЕЗЛИГИНИНГ РУХСАТ ЭТИЛГАН МЕЪЁРЛАРИ</b>	71
2 - сон Илова	Мажбурий. <b>ИШЛАБ ЧИҚАРИШ ХОНАЛАРИНИНГ ДОИМИЙ ИШЧИ ЎРИНЛАРИДАГИ ҲАВОНИНГ ҲАРОРАТИ, НИСБИЙ НАМЛИГИ ВА ҲАРАКАТ ТЕЗЛИГИНИНГ ОПТИМАЛ ВА ИССИҚЛИК ШИНАМЛИГИ БЎЙИЧА ЧЕГАРАВИЙ, ШУНИНГДЕК, РУХСАТ ЭТИЛГАН МЕЪЁРЛАРИ.....</b>	71
3 - сон Илова	Мажбурий. <b>ҲАВО БИЛАН ДУШЛАНИШДАГИ ҲАВО ҲАРОРАТИНИНГ ВА ҲАРАКАТ ТЕЗЛИГИНИНГ ҲИСОБИЙ МЕЪЁРЛАРИ.....</b>	73
4 - сон Илова	Тавсиявий. <b>ИШЧИ ЗОНАСИДАГИ МЕЪЁРЛАНГАН ҲАВО ҲАРОРАТИГА ЭКВИВАЛЕНТ БЎЛГАН ХОНАДАГИ ҲАВО ҲАРОРАТИНИ ВА НУРЛАНИШЛИ ИСИТГИЧ (ЁКИ СОВУТГИЧ) СИРТНИНГ ҲАРОРАТИНИ ҲИСОБЛАШ УЧУН НОМОГРАММА.....</b>	73
5 - сон Илова	Мажбурий. <b>ТУРАР ЖОЙ, ЖАМОАТ ВА МАЪМУРИЙ- МАИШИЙ ХОНАЛАРНИНГ ХИЗМАТ ЗОНАСИДА ҲАВОНИНГ ҲАРОРАТИ НИСБИЙ НАМЛИГИ ВА ҲАРАКАТ ТЕЗЛИГИНИНГ ОПТИМАЛ ВА ИССИҚЛИК ШИНАМЛИГИ БЎЙИЧА ЧЕГАРАВИЙ, ШУНИНГДЕК РУХСАТ ЭТИЛГАН</b>	74

	<b>МЕЪЁРЛАРИ.....</b>	
6 - сон Илова	Мажбурий. <b>ҲАВО ҲАРАКАТИНИНГ МЕЪЁРЛАНГАН ТЕЗЛИГИДАН ҲАВО ОҚИМИДАГИ МАКСИМАЛ ТЕЗЛИГИГА ЎТИШ “К” КОЭФФИЦИЕНТЛАРИ.....</b>	75
7 - сон Илова	Мажбурий. <b>ИШЧИ ЁКИ ХИЗМАТ ҚЎРСАТИШ ЗОНАСИДА, БЕРИЛАДИГАН ОҚИМ ҲАРОРАТИНИ ҲАВОНИНГ МЕЪЁРЛАНГАН ҲАРОРАТИДАН РУХСАТ ЭТИЛГАН ОҒИШИ.....</b>	75
8 - сон Илова	Мажбурий. <b>ХОНАНИНГ ТЎСИҚ КОНСТРУКЦИЯЛАРИ ОРҚАЛИ СИЗИБ ЎТУВЧИ ТАШҚИ ҲАВОНИНГ ИСИТИШГА ИССИҚ САРФИ.....</b>	76
9* - сон Илова	Мажбурий. <b>ХОНАЛАРНИНГ ТЎСИҚ КОНСТРУКЦИЯЛАРИ ОРҚАЛИ ЎТАДИГАН ИССИҚЛИК САРФИ.....</b>	78
10* - сон Илова	Мажбурий. <b>ИСИТИШ ТИЗИМЛАРИ.....</b>	80
11* - сон Илова	Мажбурий. <b>СУВ БИЛАН ИСИТИШ ТИЗИМИДА ИССИҚЛИК ОҚИМИНИНГ ВА ИССИҚЛИК ТАШУВЧИСИ САРФИНИНГ ҲИСОБИ.....</b>	82
12 - сон Илова	Мажбурий. <b>ҚУВУРЛАРДАГИ СУВ ҲАРАКАТИНИНГ РУХСАТ ЭТИЛГАН ТЕЗЛИГИ.....</b>	83
13 - сон Илова	Мажбурий. <b>БИНОЛАРДА ПЕЧЛИ ИСИТИШНИ ҚЎЛЛАШ.....</b>	84
14 - сон Илова	Мажбурий. <b>ПЕЧЛАР ВА ТУТУН КАНАЛЛАРИНИ ТИСЛАМА ВА АЖРАТМА ҚИЛИШ ЎЛЧАМЛАРИ.....</b>	84
15* - сон Илова	Мажбурий. <b>ЧИҚАЗИЛАЁТГАН ВА БЕРИЛАЁТГАН ҲАВО САРФИНИНГ ҲИСОБИ.....</b>	85
16 - сон Илова	Мажбурий. <b>ЛАБОРАТОРИЯ ХОНАЛАРИНИНГ ВЕНТИЛЯЦИЯ ТИЗИМЛАРИ.....</b>	88
17* - сон Илова	Мажбурий. <b>ТАШҚИ ҲАВОНИНГ МИНИМАЛ САРФИ.....</b>	89
18 - сон Илова	Мажбурий. <b>ҲАВО ЙЎЛИ УЧУН БУЮМЛАР ВА АШЁЛАР.....</b>	89
19 - сон Илова	Тавсиявий. <b>МЕТАЛЛ ҲАВО ҚУВУРЛАР КЎНДАЛАНГ КЕСИМИНИНГ ТАШҚИ ЎЛЧАМЛАРИ ВА МЕТАЛЛНИНГ ҚАЛИНЛИГИГА ТАЛАБЛАР.....</b>	90
20 - сон Илова	Тавсиявий. <b>ЁНҒИН ВАҚТИДА ЧИҚАРИБ ЮБОРИЛАДИГАН ТУТУННИНГ САРФИ.....</b>	90
21 - сон Илова	Мажбурий. <b>КИЧИК ҚУВВАТЛИ МАНБАДАН ЧИҚУВЧИ ОҚИМДАГИ ЗАРАРЛИ МОДДАЛАРНИНГ КОНЦЕНТРАЦИЯСИНИ КАМАЙТИРИШНИ ТАВСИФЛОВЧИ “К” КОЭФФИЦИЕНТИНИНГ ҚИЙМАТИ.....</b>	93
22* - сон Илова	Мажбурий. <b>АТАМАЛАР ВА УЛАРНИНГ ТАЪРИФЛАРИ.....</b>	94
23* - сон Илова	Мажбурий. <b>ЛОЙИҲАЛАНГАН БИНОНИНГ ИССИҚЛИК ЭНЕРГЕТИК ПАРАМЕТРЛАРИ ВА КЎРСАТКИЧЛАРИНИНГ ҲИСОБИЙ ҚИЙМАТЛАРИ ЖАДВАЛИ.....</b>	97

СТРОИТЕЛЬНЫЕ НОРМЫ И ПРАВИЛА

**ОТОПЛЕНИЕ, ВЕНТИЛЯЦИЯ  
И КОНДИЦИОНИРОВАНИЕ**

**КМК 2.04.05-97\***

ИЗДАНИЕ ОФИЦИАЛЬНОЕ

ГОСУДАРСТВЕННЫЙ КОМИТЕТ РЕСПУБЛИКИ  
УЗБЕКИСТАН ПО АРХИТЕКТУРЕ И СТРОИТЕЛЬСТВУ  
Ташкент 2011

УДК 69 - 696/697 (083.74)

КМК 2.04.05-97\*. Отопление, вентиляция и кондиционирование / Госкомархитектстрой РУз – Ташкент, ИВЦ АҚАТМ, 2011 г.-212 с.

КМК 2.04.05-97\* является переизданием КМК 2.04.05-97 с учётом утверждённых изменений.

КМК 2.04.05-97. Отопление, вентиляция и кондиционирование. /Госкомархитектстрой РУз, Ташкент, 1997 г.

РАЗРАБОТАНЫ: АО УзЛИТТИ (к.т.н. В.П. Ильин - руководитель темы, к.т.н. А.М. Камиллов, к.т.н. Е.А. Насонов, инженеры А.А. Ерзин, Р.Р. Кадыров), АО Узтяжпром (Л.П. Ложечкин - руководитель раздела темы, инженеры Л.Б. Ярославский, В.Н. Богатова), УПО МВД РУз (А.Х. Якубов, Р.А. Аблязис, М.Т. Иброхимов, А.А. Пугин), НИИСГПз МЗ РУз (чл. корр. АН РУз, д.м.н. Т.Н. Искандеров, к.м.н. м.Р. Кучкарова, к.м.н. Л.А. Бочкарева), ТАСИ (к.т.н. Ю.К. Рашидов, к.т.н. Д.З. Саидова, Т.М.Мамажонов).

При разработке КМК 2.04.05-97 использованы материалы СНиП 2.04.05-91.

ВНЕСЕНЫ: АО УзЛИТТИ

РЕДАКТОРЫ: Т.Н. Набиев, Ф.Ф. Бакирханов, В.Д. Сташис (Госкомархитектстрой), С.А. Ходжаев, Л.А. Мухамедшин, А.М. Камиллов (АО УзЛИТТИ).

ПОДГОТОВЛЕНА К УТВЕРЖДЕНИЮ Управлением проектных работ Госкомархитектстрою РУз (Д.А.Ахмедов).

С введением в действие КМК 2.04.05-97 "Отопление, вентиляция и кондиционирование" на территории Республики Узбекистан утрачивает силу СНиП 2.04.05-91 "Отопление, вентиляция и кондиционирование".

В тексте настоящего издания учтены Изменение № 1 КМК 2.04.05-97 (разработчики: к.т.н. Е.А.Насонов, Р.Р.Кадыров, А.В.Бубнов, к.т.н. Ю.К.Рашидов, Л.П.Ложечкин) утверждённое приказом Госархитектстрою РУз от 30.12.2004г., № 84, и Изменение № 2 КМК 2.04.05-97, разработанное ОАО «ToshujoyLITI» (разработчики: к.т.н. Е.А.Насонов, Р.Р.Кадыров, А.В.Бубнов) в целях повышения энергоэффективности строительных объектов, утверждённое приказом Госархитектстрою РУз от 12.07.2011г., № 46.

Государственный Комитет Республики Узбекистан по архитектуре и строительству (Госкомархитектстрой)	Строительные нормы и правила	КМК 2.04.05-97*
	Отопление, вентиляция и кондиционирование	Взамен КМК 2.04.05-97

Настоящие строительные нормы следует соблюдать при проектировании отопления, вентиляции и кондиционирования воздуха в помещениях зданий и сооружений (далее - "зданий").

При проектировании следует также соблюдать требования по отоплению, вентиляции и кондиционированию воздуха других нормативных документов, утвержденных и согласованных с Госкомархитектстроем Республики Узбекистан.

Настоящие нормы не распространяются на проектирование:

а) отопления, вентиляции и кондиционирования воздуха убежищ, сооружений, предназначенных для работ с радиоактивными веществами, источниками ионизирующих излучений, объектов подземных горных работ и помещений, в которых производятся, хранятся или применяются взрывчатые вещества;

б) специальных нагревающих, охлаждающих и обеспыливающих установок и устройств для технологического и электротехнического оборудования, систем пневмотранспорта и пылесосных установок;

в) печного отопления на газообразном и жидком топливе.

## 1. ОБЩИЕ ПОЛОЖЕНИЯ

**1.1\*.** В проектах отопления, вентиляции и кондиционирования следует предусматривать технические решения, обеспечивающие:

а) нормируемые (допустимые, граничные или оптимальные по тепловому комфорту) метеорологические условия и чистоту воздуха в обслуживаемой зоне помещений жилых, общественных, а также административно-бытовых зданий предприятий (далее - "административно - бытовых зданий");

б) нормируемые (допустимые, граничные или оптимальные по тепловому комфорту или условиям технологии) метеорологические условия и чистоту воздуха в рабочей зоне производственных, лабораторных и складских (далее - "производственных") помещений в зданиях любого назначения;

\* Переиздание с изменениями, принятыми на август 2011 г.

Внесены Акционерным обществом УзЛИТТИ	Утверждены Приказом Государственного комитета Республики Узбекистан по архитектуре и строительству от 11 сентября 1996 г. N 87	Срок введения в действие 1 января 1997 г.
---------------------------------------	--	---

в) нормируемые уровни шума и вибраций от работы оборудования и систем отопления, вентиляции и кондиционирования воздуха в соответствии с КМК 2.01.08-96 "Защита от шума" кроме систем аварийной вентиляции и систем противодымной защиты, для которых при работе или опробовании в помещениях, где установлено это оборудование, допустим шум не более 110 дБА, а при импульсном шуме не более 125 дБА;

г) безопасность жизни, здоровья и имущества граждан; рациональное использование оборудования, материалов, энергии; надёжность и долговечность; доступность для монтажа, обслуживания и ремонта систем отопления, вентиляции и кондиционирования;

д) взрывопожаробезопасность систем отопления, вентиляции и кондиционирования;

е) показатели энергетической эффективности отопительных котлов, вентиляторов, местных отсосов, кондиционеров, установок холодоснабжения и другого энергопотребляющего оборудования систем отопления, вентиляции и кондиционирования в соответствии с требованиями КМК 2.01.18-2000\*;

ж) разделение обслуживаемых отоплением, вентиляцией и кондиционированием объёмов здания на зоны, каждая со своими отдельными системами или регулируемые ветками;

з) высокоэффективное управление и текущее регулирование производительности систем отопления, вентиляции и кондиционирования, в том числе с применением контроллеров погодного регулирования;

и) максимальное использование сбросного тепла от производственных процессов, вторичных и возобновляемых энергетических ресурсов.

**1.2.** В проектах реконструкции и технического перевооружения действующих предприятий, жилых, общественных и административно-бытовых зданий допускается использовать при обосновании существующие системы отопления, вентиляции и кондиционирования, если они отвечают требованиям настоящих норм.

**1.3.** Отопительно-вентиляционное оборудование, трубопроводы и воздухопроводы, размещаемые в помещениях с агрессивной средой, а также предназначенные для удаления воздуха с агрессивной средой, следует предусматривать из антикоррозионных материалов или с защитными покрытиями от коррозии.

**1.4.** Горячие поверхности отопительного и вентиляционного оборудования, трубопроводов и воздухопроводов, размещаемых в помещениях, в которых они создают опасность воспламенения газов, паров, аэрозолей или пыли, следует изолировать, предусматривая температуру поверхности теплоизоляционной конструкции не менее чем на 20% ниже температуры их самовоспламенения.

**Примечание:** При отсутствии технической возможности снизить температуру поверхности изоляции до указанного уровня, отопительно-вентиляционное оборудование, трубопроводы и воздухопроводы не следует размещать в указанных помещениях.

**1.5.** Теплоизоляционные конструкции следует проектировать в соответствии с действующими нормативными документами по тепловой



изоляции оборудования и трубопроводов.

**1.6.** Отопительное и вентиляционное нестандартизированное оборудование, воздухопроводы и теплоизоляционные конструкции следует предусматривать из материалов, разрешенных к применению в строительстве.

**1.7\*.** Системы отопления, вентиляции и кондиционирования следует проектировать в соответствии с инструкциями предприятий-изготовителей по применению оборудования, приборов автоматизации, арматуры и материалов, если они не противоречат требованиям настоящих строительных норм и других нормативных документов Республики Узбекистан.

**1.8\*.** В разрабатываемых проектах следует приводить таблицу с значениями теплоэнергетических параметров и показателей запроектированного здания в расчётных условиях по форме, согласно прил. 23\*.

## 2. РАСЧЕТНЫЕ УСЛОВИЯ

**2.1\*.** Метеорологические условия в обслуживаемой зоне жилых, общественных и административно-бытовых помещений следует принимать согласно ШНК 2.08.01-05, ШНК 2.08.02-09\*, других действующих нормативных документов в пределах допустимых норм по приложению 1 и по приложению 2 на постоянных и непостоянных рабочих местах производственных помещений (кроме помещений, для которых метеорологические условия установлены другими нормативными документами).

Температуру воздуха в помещениях следует принимать:

а) для теплого периода года при проектировании вентиляции в помещениях с избытком явной теплоты (далее - "теплоты") - максимальную из допустимых температур, а при отсутствии избытков теплоты - экономически целесообразную в пределах допустимых температур;

б) для холодного периода года при проектировании вентиляции для ассимиляции избытков теплоты - экономически целесообразную в пределах допустимых температур, а при отсутствии избытков теплоты - минимальную из допустимых температур по приложениям 1 и 2; при проектировании отопления - минимальную из допустимых температур по приложениям 1 и 2.

Скорость движения воздуха и относительную влажность воздуха следует принимать по приложениям 1 и 2.

**2.2\*.** Температуру воздуха в рабочей зоне производственных помещений с полностью автоматизированным технологическим оборудованием, функционирующим без присутствия людей (кроме дежурного персонала, находящегося в специальном помещении и выходящего в производственное помещение периодически для осмотра и наладки оборудования не более 2 ч непрерывно), при отсутствии технологических требований к температурному режиму помещений следует принимать:

а) для теплого периода года при отсутствии избытков теплоты - равную температуре наружного воздуха, а при наличии избытков теплоты - на 4 °С выше температуры наружного воздуха при параметрах А, но не ниже 29 °С,

если при этом не требуется подогрев воздуха;

б) для холодного периода года при отсутствии избытков теплоты и расчетных параметрах наружного воздуха **Б** (далее параметр **Б**) 10 °С, а при наличии избытков теплоты - экономически целесообразную температуру.

В местах производства ремонтных работ продолжительностью 2 ч и более непрерывно следует предусматривать снижение температуры воздуха до значений допустимых по приложению 2 в теплый период года (параметры **А**) передвижными воздухоохладителями и повышение температуры воздуха до 16 °С в холодный период года (параметры **Б**) передвижными воздухонагревателями.

Относительная влажность, скорость движения воздуха в производственных помещениях с полностью автоматизированным технологическим оборудованием не нормируется при отсутствии специальных требований.

**2.3.** Температуры и скорости движения воздуха на рабочем месте при душировании наружным воздухом в производственных помещениях следует принимать:

а) при облучении с поверхностной плотностью лучистого теплового потока 140 Вт/м<sup>2</sup> и более, по приложению 3;

б) при открытых технологических процессах с выделениями вредных веществ - по п. 2.1.

**2.4.** Температуру, относительную влажность, скорость движения и чистоту воздуха в животноводческих, звероводческих и птицеводческих зданиях, сооружениях для выращивания растений, зданиях для хранения сельскохозяйственной продукции следует принимать в соответствии с нормами технологического и строительного проектирования этих зданий.

**2.5\*.** В холодный период года в жилых, общественных, административно - бытовых и производственных помещениях отапливаемых зданий, когда они не используются и в нерабочее время, рекомендуется поддерживать температуру воздуха ниже нормируемой (если это не противоречит требованиям технологического процесса), но не ниже:

15 °С - в жилых помещениях;

12 °С - в общественных и административно-бытовых помещениях;

5 °С - в производственных помещениях,

обеспечивая восстановление нормируемой температуры к началу использования помещений или к началу работы.

**2.6\*.** В теплый период года метеорологические условия не нормируются:

а) в жилых зданиях;

б) в подсобных и вспомогательных помещениях общественных и производственных зданий;

в) в основных помещениях общественных и производственных зданий в нерабочее время.

**2.7.** Температуру воздуха в рабочей зоне помещения при лучистом нагревании или охлаждении постоянных рабочих мест следует принимать по расчету, обеспечивая температурные условия, эквивалентные нормируемой

температуре в рабочей зоне, причем поверхностная плотность лучистого теплового потока на рабочем месте не должна превышать 35 Вт/м<sup>2</sup>.

Температуру воздуха в рабочей зоне помещений при лучистом нагревании или охлаждении рабочих мест допускается определять по приложению 4.

**Примечание.** Нагретые или охлажденные поверхности технологического оборудования не следует использовать для лучистого нагревания или охлаждения постоянных рабочих мест.

**2.8\*.** Метеорологические условия в помещениях при кондиционировании в пределах оптимальных или граничных параметров следует обеспечивать в соответствии с приложением 5 в обслуживаемой зоне общественных и административно-бытовых помещений и в соответствии с приложением 2 - для постоянных и непостоянных рабочих мест, кроме помещений, для которых метеорологические условия установлены другими нормативными документами.

В местностях с температурой наружного воздуха в теплый период года 30 °С и более (параметры Б) температуру воздуха в помещениях допускается повышать на 0,4 °С сверх указанной в приложениях 2 и 5 на каждый градус повышения температуры более 30 °С, увеличивая при этом скорость движения воздуха на 0,1 м/с на каждый градус превышения температуры воздуха в рабочей или обслуживаемой зоне помещений. Скорость движения воздуха в помещениях в указанных случаях должна быть не более 0,5 м/с.

В тёплый период года при кондиционировании допускается принимать вместо оптимальных допустимые параметры внутреннего микроклимата по заданию на проектирование.

**2.9.** В помещениях управлений технологическими процессами при выполнении операторских работ, связанных с нервноэмоциональным напряжением, должны быть соблюдены следующие оптимальные нормы: температура воздуха 23-26°С, относительная влажность воздуха 40-60 % и скорость движения воздуха – по приложению 2. Перечень других производственных помещений, в которых необходимо соблюдать оптимальные нормы, устанавливается отраслевыми документами.

В помещениях для отдыха рабочих горячих цехов с поверхностной плотностью теплового потока на рабочем месте 140 Вт/м<sup>2</sup> и более следует принимать температуру воздуха 21-22 °С в холодный период года и 24-26 °С - в теплый, при этом перепад температур воздуха в горячем цехе и комнате отдыха не должен превышать 11-13 °С.

В помещениях для обогрева людей следует принимать температуру воздуха 25 °С, а при применении радиационного обогрева в соответствии с п. 2.7 – 20 °С.

**2.10.** В струе приточного воздуха при входе ее в обслуживаемую или рабочую зону помещения следует принимать:

а) максимальную скорость движения воздуха  $V_x$ , м/с, по формуле

$$V_x = K V_n; \quad (1)$$

б) максимальную температуру  $t_x$ , °С, при восполнении недостатков теплоты в помещении по формуле

$$t_x = t_n + \Delta t_1; \quad (2)$$

в) минимальную температуру при ассимиляции избытков теплоты в помещении по формуле

$$t_x = t_n - \Delta t_2; \quad (3)$$

В формулах (1) – (3):

$V_n$ ,  $t_n$  – соответственно нормируемая скорость движения воздуха, м/с, и нормируемая температура воздуха, °С, в обслуживаемой зоне или на рабочих местах в рабочей зоне помещения;

$K$  – коэффициент перехода от нормируемой скорости движения воздуха в помещении к максимальной скорости в струе, определяемый по приложению 6;

$\Delta t_1$ ,  $\Delta t_2$  – соответственно допустимое отклонение температуры воздуха, °С, в струе от нормируемой, определяемое по приложению 7.

При размещении воздухораспределителей в пределах обслуживаемой или рабочей зоны помещения скорость движения и температура воздуха не нормируются на расстоянии 1 м от воздухораспределителя.

**2.11.** Концентрацию вредных веществ в воздухе рабочей зоны на рабочих местах в производственных помещениях при расчете систем вентиляции и кондиционирования следует принимать равной предельно допустимой концентрации (ПДК) в воздухе рабочей зоны, установленной действующим ГОСТ, а также нормативными документами Минздрава РУз.

**2.12.** Концентрацию вредных веществ в приточном воздухе при выходе из воздухораспределителей и других приточных отверстий следует принимать по расчету с учетом фоновых концентраций этих веществ в местах размещения воздухоприемных устройств, но не более:

а) 30% ПДК в воздухе рабочей зоны для производственных и административно-бытовых помещений;

б) ПДК в воздухе населенных мест - для жилых и общественных помещений.

**2.13\*.** Метеорологические условия и чистоту воздуха в помещениях следует обеспечивать в пределах расчетных параметров наружного воздуха, указанных в пп. 2.14-2.16, в соответствии с КМК 2.01.01-94 «Климатические и физико-геологические данные для проектирования».

**2.14\*.** Параметры наружного воздуха для жилых, общественных, административно-бытовых и производственных помещений следует принимать:

параметры **А** - для систем вентиляции и воздушного душирования для теплого периода года;

параметры **Б** - для систем отопления, вентиляции и воздушного

душирования для холодного периода года, а также для систем кондиционирования для теплого и холодного периодов года.

**2.15.** Параметры наружного воздуха для зданий сельскохозяйственного назначения, если они не установлены строительными или технологическими нормами, следует принимать:

параметры **А** - для систем вентиляции для теплого и холодного периодов года; допускается при обосновании для холодного периода года температуру воздуха принимать на 2 °С и удельную энтальпию на 2 кДж/кг выше установленных для параметров **А**;

параметры **Б** - для систем отопления для холодного периода года.

**2.16.** Для систем вентиляции и кондиционирования, не используемых с 13 до 16 ч, параметры наружного воздуха для теплого периода года допускается принимать ниже указанных в пп. 2.14\* и 2.15.

**2.17\*.** Расчётную продолжительность потребления теплоты следует принимать:

а) системами отопления – равной продолжительности, сут/год, отопительного периода;

б) системами приточной вентиляции и кондиционирования – равной продолжительности их работы, согласно эксплуатационному регламенту, час/год, в течение отопительного периода.

Расчётную продолжительность потребления искусственного холода следует принимать:

а) системами охлаждения – равной продолжительности, сут/год, перегревного периода, то есть периода со средними максимальными суточными температурами наружного воздуха 34 °С и выше;

б) системами кондиционирования – равной продолжительности их работы, согласно эксплуатационному регламенту, час/год, в течение перегревного периода.

**2.18.** Взрывопожаробезопасные концентрации веществ в воздухе помещений следует принимать при параметрах наружного воздуха, установленных для расчета систем вентиляции и кондиционирования.

**2.19\*.** В помещениях с площадью пола на одного работающего более 50м<sup>2</sup> поддержание расчётных значений температуры, относительной влажности и скорости движения воздуха в тёплый период года следует обеспечивать только на постоянных рабочих местах, если это не противоречит требованиям технологического процесса.

### **3. ОТОПЛЕНИЕ**

#### **Общие положения**

**3.1.** Отопление следует проектировать для обеспечения в помещениях расчетной температуры воздуха в пределах допустимых норм в отопительный период, которым следует считать период с устойчивой средней суточной температурой наружного воздуха 10 °С и менее, а для лечебных, детских дошкольных учреждений, школ и домов-интернатов – 12 °С и менее. Расчетные

значения продолжительности и средней температуры отопительного периода следует принимать по КМК 2.01.01-94.

**3.2\***. При проектировании отопления следует учитывать:

а) потери теплоты через ограждающие конструкции в соответствии с приложением 9;

б) расход теплоты на нагревание инфильтрующегося наружного воздуха - в соответствии с приложением 8;

в) расход теплоты на нагревание материалов, оборудования и транспортных средств;

г) тепловой поток, регулярно поступающий от электрических приборов, освещения, технологического оборудования, коммуникаций, материалов, людей и других источников; при этом тепловой поток, поступающий в комнаты и кухни жилых домов, следует принимать 10 Вт на 1м<sup>2</sup> пола.

Потери теплоты через внутренние ограждающие конструкции помещений допускается не учитывать, если разность температур в этих помещениях равна 3 °С и менее.

**3.3.** Системы отопления (отопительные приборы, теплоноситель, предельную температуру теплоносителя или теплоотдающей поверхности) следует принимать по приложению 10\*.

Для систем отопления и внутреннего теплоснабжения следует применять в качестве теплоносителя, как правило, воду; другие теплоносители, в том числе воду с добавками, предотвращающими ее замерзание, допускается применять при обосновании.

В качестве добавок не следует использовать взрыво- и пожароопасные вещества, а также вещества 1, 2 и 3-го классов опасности по ГОСТ 12.1.005-88 в количествах, от которых могут возникнуть при аварии выделения, превышающие ПДВК и ПДК в воздухе помещения.

**3.4.** Дежурное отопление следует предусматривать для поддержания температуры воздуха в соответствии с п. 2.5, используя, как правило, основные отопительные системы. Допускается проектировать специальные системы дежурного отопления.

В неотопливаемых зданиях для поддержания температуры воздуха, соответствующей технологическим требованиям в отдельных помещениях и зонах, а также на временных рабочих местах при наладке и ремонте оборудования следует предусматривать местное отопление.

**3.5\***. При технико-экономическом обосновании допускается отопление тепловыми насосами (сплит-кондиционерами, мультисистемами и др.), работающими на электрической энергии, с энергетической эффективностью не менее 2,2.

Отопление с использованием электронагревательных приборов допускается предусматривать при технико-экономическом обосновании и обязательном, при установке электронагревательных приборов мощностью свыше 10 кВт, согласовании с инспекцией «Узгосэнергонадзор». Электронагревательные приборы следует применять заводского изготовления и с температурой теплоотдающей поверхности не более предельно допустимой

по приложению 10\*.

**3.6.** Отопление помещений складов следует проектировать в соответствии с технологическими требованиями с ограничениями, указанными в п. 3.53.

**3.7.** Отопление местными отопительными приборами одного или нескольких помещений площадью 5 % и менее общей площади отапливаемых помещений здания, для которых требования по отоплению отличаются от требований для основных помещений, следует, как правило, проектировать в соответствии с требованиями для основных помещений, если это не нарушит пожаровзрывобезопасность этих помещений.

**3.8.** В помещениях категорий А и Б следует проектировать, как правило, воздушное отопление. Допускается применение других систем (см. приложение 10\*), а также систем водяного или парового отопления с местными отопительными приборами, за исключением помещений, в которых хранятся или применяются вещества, образующие при контакте с водой или водяными парами взрывоопасные смеси, или вещества, способные к самовозгоранию или взрыву при взаимодействии с водой.

**3.9.** Отопление лестничных клеток не следует проектировать для зданий, оборудуемых системами квартирного отопления.

Отопление лестничных клеток с ненормируемой внутренней температурой допускается не предусматривать при обеспечении требуемых теплозащитных свойств ограждений, отделяющих лестничные клетки от помещений.

### **Системы отопления**

**3.10\*.** Системы отопления зданий следует проектировать, обеспечивая рациональное расходование тепловой энергии, равномерное нагревание воздуха помещений, гидравлическую и тепловую устойчивость, взрывопожарную безопасность и доступность для очистки и ремонта.

В целях рационального расходования тепловой энергии на отопление, следует применять объектное и/или индивидуальное регулирование подачи тепла в помещения. Объектное регулирование для системы отопления в целом рекомендуется предусматривать автоматическим по датчику наружной температуры. Индивидуальное регулирование теплопроизводительности отопительных приборов рекомендуется осуществлять автоматическим по температуре внутреннего воздуха установкой терморегулирующих клапанов в соответствии с п.3.55\*.

**3.11\*.** Отопление производственных помещений, в которых на одного работающего приходится более 50 м<sup>2</sup> пола, следует проектировать для обеспечения расчетной температуры воздуха в соответствии с п. 2.1\* на постоянных рабочих местах и более низкой температуры - на непостоянных рабочих местах: до 12 °С при лёгкой работе, до 10 °С при работе средней тяжести и до 8 °С при тяжелой работе.

**3.12.** Допускается использовать системы отопления для охлаждения помещений без переохлаждения воздуха у пола помещений (на расстоянии более 1 м от прибора) более чем на 2 °С ниже нормируемой температуры.

Температуру на поверхности приборов при использовании их для охлаждения помещений следует принимать не менее чем на 1 °С выше температуры точки росы воздуха помещения.

**3.13\*.** Системы отопления следует проектировать, как правило, с искусственным побуждением циркуляции, принимая максимально допустимую скорость движения воды в соответствии с п. 3.23\*.

Системы отопления рекомендуется присоединять к водяным тепловым сетям с расчётной температурой подающего теплоносителя не более 95 °С непосредственно, без установки элеватора. При этом следует предусматривать применение:

а) индивидуальных вводов тепловой сети в каждую из отапливаемых зон здания или каждую квартиру жилого дома с полным учётом тепловой энергии и устройствами погодного регулирования теплопотребления;

б) двухтрубных отопительных систем с индивидуальными терморегуляторами у отопительных приборов;

в) отопительных трубопроводов с максимально допустимыми скоростями движения воды.

**3.14.** Среднюю температуру поверхности строительных конструкций со встроенными нагревательными элементами следует принимать °С не выше:

для наружных стен от уровня пола до 1 м .....	95
то же, от 2,5 м и выше .....	принимать как для потолков;
для полов помещений с постоянным пребыванием людей.....	26;
то же, с временным пребыванием людей и для обходных дорожек, скамей крытых плавательных бассейнов.....	31;
для потолков при высоте помещения от 2,5 до 2,8 м .....	28;
то же “2,8” - “3” .....	30;
“3” - “3,5” .....	33;
“3,5” - “4” .....	36;
“4” - “6” .....	38.

Температура поверхности пола по оси нагревательного элемента в детских учреждениях, жилых зданиях и плавательных бассейнах не должна превышать 35 °С.

Ограничения температуры поверхности не распространяются на встроенные в перекрытие или пол одиночные трубы системы отопления.

**3.15.** Температуру поверхности низкотемпературных панелей радиационного обогрева рабочих мест не следует принимать выше 60 °С, а панелей радиационного охлаждения - ниже 2 °С.

**3.16\*.** Температуру поверхности высокотемпературных приборов лучистого отопления не следует принимать выше 250 °С.

Размещение приборов лучистого отопления с температурой поверхности выше 150°С следует предусматривать в верхней зоне помещения.

**3.17.** Температуру теплоносителя, °С следует принимать не менее чем на 20 % (с учетом п. 1.4) ниже температуры самовоспламенения веществ, находящихся в помещении.



**3.18.** Отопительные приборы газового отопления допускается применять при условии закрытого удаления продуктов сгорания непосредственно от газовых горелок наружу.

**3.19\*.** Тепловой поток в системе водяного отопления и расход теплоносителя следует определять в соответствии с приложением 11\*.

Следует предусматривать текущее регулирование величины теплового потока на источнике тепла или/и в системе отопления.

### **Трубопроводы**

**3.20\*.** Трубопроводы систем отопления, внутреннего теплоснабжения воздухонагревателей и водоподогревателей систем вентиляции, кондиционирования, воздушного отопления, воздушного душирования и воздушно-тепловых завес (далее – «трубопроводы систем отопления») следует проектировать из стальных, медных, латунных труб, а также из термостойких труб из полимерных материалов, разрешённых к применению в строительстве.

Применение лёгких водогазопроводных стальных труб в качестве трубопроводов систем отопления не допускается.

Для дренажных и воздухопускных трубопроводов следует применять коррозионностойкие трубы.

Эквивалентную шероховатость внутренней поверхности медных и латунных труб следует принимать 0,11 мм, а труб из полимерных материалов 0,01 мм.

**3.21\*.** Тепловую изоляцию следует предусматривать для трубопроводов систем отопления:

а) при их прокладке в местах, опасных в отношении замерзания теплоносителя (в помещениях с расчётной температурой воздуха ниже + 5 °С, в полу у наружных дверей, в искусственно охлаждаемых помещениях и т.п.);

б) при необходимости сохранения определённых параметров теплоносителя в транзитных магистралях;

в) для соблюдения условий пожарной безопасности в соответствии с п.1.4 или предупреждения ожогов.

Тепловыделения от трубопроводов, прокладываемых в помещениях и подпольях с температурой воздуха + 5 °С и выше, следует использовать в целях их отопления. Теплоизолировать указанные трубопроводы не следует, если тепловыделения не превышают расчётный тепловой поток на отопление, а температура их поверхности не превышает допустимую по приложению 10\*.

Дополнительные потери теплоты трубопроводами, прокладываемыми в помещениях с расчётной температурой воздуха ниже + 5 °С, не должны превышать 3 % теплового потока системы отопления здания.

Трубопроводы, прокладываемые на чердаках, рекомендуется изолировать полуцилиндрами и цилиндрами минераловатными на синтетическом связующем или другими эффективными негорючими материалами, имеющими срок службы более 30 лет.

**3.22.** Трубопроводы различного назначения следует, как правило, прокладывать отдельно от теплового ввода или коллектора:

- а) для систем отопления с местными отопительными приборами;
- б) для систем вентиляции, кондиционирования и воздушного отопления;
- в) для воздушных завес;
- г) для других периодически работающих систем или установок.

**3.23\*.** Скорость движения теплоносителя в трубах систем водяного отопления следует принимать в зависимости от допустимого эквивалентного уровня звука в помещении:

а) выше 40 дБА - не более 1,5 м/с в общественных зданиях и помещениях; не более 2 м/с - в административно-бытовых зданиях и помещениях; не более 3 м/с - в производственных зданиях и помещениях;

б) 40 дБА и ниже – по приложению 12.

В трубопроводах из стальных труб во избежание коррозии не следует допускать участков со скоростями движения воды менее 0,1 м/с.

**3.24.** Скорость движения пара в трубопроводах следует принимать:

а) в системах отопления низкого давления (до 70 кПа на вводе) при попутном движении пара и конденсата 30 м/с, при встречном - 20 м/с;

б) в системах отопления высокого давления (от 70 до 170 кПа на вводе) при попутном движении пара и конденсата 80 м/с, при встречном - 60 м/с;

**3.25\*.** Разность давления воды в подающем и обратном трубопроводах для циркуляции воды в системе отопления следует определять с учетом давления, возникающего вследствие разности температур воды.

Неучтенные потери циркуляционного давления в системе отопления следует принимать равным 10 % максимальных потерь давления.

**3.26\*.** Разность давлений в подающем и обратном трубопроводах тепловой сети на вводе в здание для расчёта систем отопления с элеваторами в типовых проектах следует принимать 150 кПа.

При применении насосов системы отопления следует рассчитывать с учётом давления, развиваемого насосом.

При непосредственном присоединении к тепловым сетям систем отопления со стальными трубопроводами требуемую разность давлений в тепловой сети следует принимать равной суммарным потерям давления в системе отопления с повышающим коэффициентом 3.

**3.27.** Эквивалентную шероховатость внутренней поверхности стальных труб систем отопления и внутреннего теплоснабжения следует принимать не менее, мм:

для воды и пара - 0,2, конденсата - 0,5.

При непосредственном присоединении систем внутреннего теплоснабжения производственных зданий к тепловой сети следует принимать не менее, мм:

для воды и пара - 0,5, конденсата - 1,0.

**Примечание:** При реконструкции систем внутреннего теплоснабжения и отопления с использованием существующих трубопроводов эквивалентную шероховатость стальных труб следует принимать, мм :

для воды и пара - 0,5, конденсата - 1,0.

**3.28.** Гидравлический расчет систем водяного отопления с искусственной

циркуляцией следует проводить, принимая турбулентный режим движения воды, а систем с естественной циркуляцией - принимая переходный (между ламинарным - и турбулентным) режим движения воды.

В однетрубных системах водяного отопления с искусственной циркуляцией потери давления в стояках должны составлять не менее 70 % общих потерь давления в циркуляционных кольцах без учета потерь давления в общих участках. В данных системах при нижней разводке подающей магистрали и верхней разводке обратной магистрали потери давления в стояках следует принимать не менее 300 Па на каждый метр высоты стояка.

В двухтрубных вертикальных и однетрубных горизонтальных системах отопления потери давления в циркуляционных кольцах через верхние приборы (ветви) следует принимать не менее естественного давления в них при расчетных параметрах теплоносителя.

**3.29.** Разность температур теплоносителя в стояках (ветвях) систем водяного отопления с местными отопительными приборами при расчете систем с переменными разностями температур не должна отличаться более чем на 30% (но не более 10 °С) от расчетной разности температур. Данное требование не распространяется на квартирные и секционные системы отопления с естественной циркуляцией теплоносителя.

**3.30.** Невязка расчетных потерь давления в стояках (ветвях) систем парового отопления не должна превышать 15 % для паропроводов и 10 % - для конденсатопроводов.

**3.31.** Невязка потерь давления в циркуляционных кольцах (без учета потерь давления в общих участках) не должна превышать 5 % при попутной и 15 % - при тупиковой разводке трубопроводов систем водяного отопления при расчете с постоянными разностями температур.

**3.32\*.** Трубопроводы систем отопления следует прокладывать открыто; скрытая прокладка должна быть обоснована. При скрытой прокладке трубопроводов арматуру и разборные соединения следует располагать на участках, прокладываемых открыто, или в люках.

Прокладка трубопроводов из полимерных труб должна предусматриваться скрытой; допускается открытая прокладка в местах, где исключаются внешние механические воздействия на трубопроводы и допускается повышенная линейная деформация, свойственная полимерным трубам.

Следует предусматривать компенсацию температурных удлинений трубопроводов с использованием естественных поворотов или компенсаторов.

**3.33.** Прокладка транзитных трубопроводов систем отопления не допускается через помещения убежищ, электротехнические помещения и пешеходные галереи и тоннели.

На чердаках допускается установка расширительных баков систем отопления с тепловой изоляцией из негорючих материалов.

**3.34\*.** В системах отопления следует предусматривать установку спускной арматуры со штуцером для присоединения шланга для опорожнения каждого отключаемого кольца, ветви и стояка.

Арматуру и дренажные устройства, как правило, не следует размещать в подпольных каналах.

**3.35.** Стояки систем парового отопления, по которым образующийся конденсат стекает против движения пара, следует проектировать высотой не более 6 м.

**3.36.** Уклоны трубопроводов воды, пара и конденсата следует принимать не менее 0,002, а уклон паропроводов против движения пара - не менее 0,006.

Трубопроводы воды допускается прокладывать без уклона при скорости движения воды в них 0,25 м/с и более.

В системах с естественной циркуляцией уклон верхней подающей магистрали должен приниматься не менее 0,01, нижнюю магистраль допускается прокладывать без уклона.

**3.37.** Расстояние (в свету) от поверхности трубопроводов, отопительных приборов и воздухонагревателей с теплоносителем температурой выше 105 °С до поверхности конструкции из горючих материалов следует принимать не менее 100 мм. При меньшем расстоянии следует предусматривать тепловую изоляцию поверхности этой конструкций из негорючих материалов.

**3.38\*.** Трубопроводы в местах пересечения перекрытий, внутренних стен и перегородок следует прокладывать в гильзах из негорючих материалов: края гильз должны быть на одном уровне с поверхностями стен, перегородок и потолков, но на 30 мм выше поверхности чистого пола. Допускается прокладка стояков диаметром не более 20 мм через перекрытия (кроме чердачных) без установки гильз для однетрубных проточных систем и систем со смещёнными замыкающими участками у отопительных приборов.

Заделку зазоров и отверстий в местах прокладки трубопроводов следует предусматривать негорючими материалами, обеспечивая нормируемый предел огнестойкости ограждений.

**3.39.** Прокладка или пересечение в одном канале трубопроводов отопления с трубопроводами горючих жидкостей, паров и газов температурой вспышки паров 170 °С и менее или агрессивных паров и газов не допускается.

**3.40\*.** Удаление воздуха из систем отопления при теплоносителе воде и из конденсатопроводов, заполненных водой, следует предусматривать в верхних точках, при теплоносителе паре - в нижних точках конденсационного самотечного трубопровода.

Для удаления воздуха из систем водяного отопления следует использовать автоматические воздухоотводчики, воздухопускные пробки и краны. При скорости движения воды в точке сброса воздуха более 0,1 м/с на трубопроводе рекомендуется устанавливать проточный воздухоборник с размещённым над ним воздухоотводным устройством.

### **Отопительные приборы и арматура**

**3.41.** В помещениях категорий А, Б, В отопительные приборы систем водяного и парового отопления следует предусматривать с гладкой поверхностью, допускающей легкую очистку, в том числе:

- а) радиаторы секционные или панельные одинарные;

б) радиаторы секционные или панельные спаренные или одинарные для помещений, в которых отсутствует выделение пыли горючих материалов (далее - "горючая пыль"). Для помещений категории В, в которых отсутствует выделение горючей пыли, допускается применение конвекторов;

в) отопительные приборы из гладких стальных труб.

**3.42.** Отопительные приборы в помещениях категорий А, Б, В следует размещать на расстоянии (в свету) не менее чем 100 мм от поверхности стен. Не допускается размещать отопительные приборы в нишах.

**3.42.1\*.** В водяных системах отопления со стальными, медными или латунными трубами или фитингами не допускается применение алюминиевых радиаторов, в которых вода контактирует с поверхностью изделий из алюминия.

**3.43.** При расчете отопительных приборов следует учитывать 90 % теплового потока, поступающего в помещение от трубопроводов отопления.

**3.44.** Номинальный тепловой поток отопительного прибора не следует принимать меньше чем на 5 % или на 60 Вт требуемого по расчету.

**3.45.** Отопительные приборы следует размещать, как правило, под световыми проемами в местах, доступных для осмотра, ремонта и очистки.

Длина отопительного прибора должна быть, как правило, не менее 75 % длины светового проема в больницах, детских дошкольных учреждениях, школах, домах для престарелых и инвалидов,

**3.46\*.** Отопительные приборы квартирных систем отопления допускается размещать у внутренних стен и перегородок помещений.

**3.47\*.** Отопительные приборы в производственных помещениях с постоянными рабочими местами, расположенными на расстоянии 2 м или менее от окон, в районах с расчетной температурой наружного воздуха в холодный период года минус 10 °С и ниже (параметры Б) следует размещать под световыми проемами (окнами) для защиты работающих от холодных потоков воздуха.

Такие отопительные приборы следует рассчитывать на возмещение потерь теплоты через наружные ограждающие конструкции на высоту до 4 м от пола или рабочей площадки, а при обосновании - на большую высоту.

**3.48.** Встроенные нагревательные элементы не допускается размещать в наружных однослойных стенах.

Допускается предусматривать в наружных многослойных стенах, перекрытиях и полах нагревательные элементы водяного отопления, замоноличенные в бетон, а во внутренних стенах и перегородках - при обосновании.

**3.49\*.** Разностороннее присоединение трубопроводов следует предусматривать к радиаторам с числом секций более 15, а также к радиаторам, соединенным "на сцепке", при числе их более двух. Соединение отопительных приборов "на сцепке" допускается предусматривать в пределах одного помещения. Отопительные приборы гардеробных, коридоров, уборных, умывальных, кладовых допускается присоединять "на сцепке" к приборам соседних помещений.

**3.50.** Отопительные приборы небольших отдельных помещений для мастеров, кладовых, ОТК и т.п. в производственных зданиях допускается присоединять к транзитным трубопроводам по однотрубной схеме.

**3.51.** Отопительные приборы на лестничных клетках следует, как правило, размещать на первом этаже, а на лестничных клетках, разделенных на отсеки, - в каждом из отсеков с учетом требований противопожарных норм.

Отопительные приборы не следует размещать в отсеках тамбуров, имеющих наружные двери.

Отопительные приборы на лестничной клетке следует присоединять к отдельным ветвям или стоякам систем отопления.

**3.52\*.** В ваннах и душевых помещениях полотенцесушители, не присоединенные к системе горячего водоснабжения, следует присоединять к системам отопления.

**3.53.** В помещениях для наполнения и хранения баллонов со сжатым или сжиженным газом, а также в помещениях складов категорий А, Б, В и кладовых горючих материалов, или в местах, отведенных в цехах для складирования горючих материалов, отопительные приборы следует ограждать экранами из негорючих материалов, предусматривая доступ к ним для их очистки. Экраны следует устанавливать на расстоянии не менее 100 мм (в свету) от приборов отопления. Конвекторы с кожухом ограждать экранами не следует.

**3.54\*.** Укрытие отопительных приборов декоративными решётками и экранами, как правило, не допускается. При обосновании допускается сооружение укрытия, которое не снижает теплоотдачу отопительного прибора более чем на 15 %.

**3.55\*.** У отопительных приборов двухтрубных систем отопления, непосредственно присоединённых к водяным тепловым сетям, а также оборудованных циркуляционным насосом, рекомендуется устанавливать регулируемую арматуру, принимая потери циркуляционного давления в регуляторе равными 8 - 10 кПа. В качестве регулирующей арматуры рекомендуется применять терморегулирующие клапаны с термостатными головками. При размещении в помещении нескольких терморегулирующих клапанов термостатные головки допускается устанавливать только на части из них.

При расчётном тепловом потоке системы отопления более 50 кВт для обеспечения равномерного отопления всех помещений следует применять отопительные приборы, укомплектованные на заводе вентильными вставками с пропускной способностью, соответствующей размеру прибора, или предусматривать установку терморегулирующих клапанов с предварительной настройкой пропускной способности.

**3.56\*.** В системах водяного отопления с естественной циркуляцией теплоносителя, в однотрубных системах и системах, присоединённых к тепловой сети через элеватор, регулируемую арматуру у отопительных приборов, как правило, устанавливать не следует. В перечисленных системах следует предусматривать объектное регулирование теплопроизводительности на источнике теплоты или на узле ввода тепловой сети в здание.

**3.57\***. Запорную арматуру следует предусматривать;

- а) для отключения и спуска воды от отдельных колец, ветвей и стояков систем отопления, за исключением квартирных систем;
- б) для конденсатоотводчиков и автоматически или дистанционно управляемых клапанов;
- в) для отключения части или всех отопительных приборов в помещениях, в которых отопление используется периодически или частично;
- г) в местах присоединения трубопроводов системы отопления к тепловой сети.

Запорную арматуру для автоматически или дистанционно управляемых клапанов допускается не устанавливать при обосновании.

В двухтрубных отопительных системах запорно-присоединительную арматуру рекомендуется устанавливать как на входе, так и на выходе теплоносителя из каждого отопительного прибора для возможности его отключения и демонтажа. При наличии на входе теплоносителя в прибор терморегулирующего клапана запорно-присоединительный вентиль следует устанавливать только на выходе теплоносителя из прибора.

**3.58.** На вводах в здание, в тепловых узлах или ответвлениях трубопроводов, подводящих теплоноситель к потребителям, следует устанавливать приборы учета расхода теплоты в системах отопления (тепломеры, расходомеры горячей воды, другие измерительные устройства) или предусматривать возможность их установки.

Допускается устанавливать общий прибор учета расхода теплоты на группу зданий.

### **Печное отопление**

**3.59.** Печное отопление допускается предусматривать в зданиях, указанных в приложении 13.

Для помещений категорий А, Б, В печное отопление применять не допускается.

**3.60.** Расчетные потери теплоты в помещениях должны компенсироваться средней тепловой мощностью отопительных печей: с периодической топкой - исходя из двух топок в сутки, а для печей длительного горения - исходя из непрерывной топки.

Колебания температуры воздуха в помещениях с периодической топкой не должны превышать  $\pm 3$  °С в течение суток.

**3.61.** Максимальная температура поверхности печей (кроме чугунного настила, дверок и других печных приборов) не должна превышать, °С:

90 - в помещениях детских дошкольных и лечебно-профилактических учреждений;

110 - в других зданиях и помещениях на площади печи не более 15 % общей площади поверхности печи;

120 - то же, на площади не более 5 % общей площади поверхности печи.

В помещениях с временным пребыванием людей при установке защитных экранов допускается применять печи с температурой поверхности

выше 120 °С.

**3.62.** Одну печь следует предусматривать для отопления не более трех помещений, расположенных на одном этаже.

**3.63.** В двухэтажных зданиях допускается предусматривать двухъярусные печи с обособленными топливниками и дымоходами для каждого этажа, а для двухъярусных квартир - с одной топкой на первом этаже.

Применение деревянных балок в перекрытии между верхними и нижними ярусами печи не допускается,

**3.64.** В зданиях общеобразовательных школ, детских дошкольных, лечебно-профилактических учреждений, клубов, домов отдыха и гостиниц печи следует размещать так, чтобы топливники обслуживались из подсобных помещений или коридоров, имеющих окна с форточками и вытяжную вентиляцию с естественным побуждением.

**3.65.** В зданиях с печным отоплением не допускаются:

а) устройство вытяжной вентиляции с искусственным побуждением, не компенсированной притоком с искусственным побуждением;

б) отвод дыма в вентиляционные каналы и установка вентиляционных решеток на дымовых каналах.

**3.66.** Печи, как правило, следует размещать у внутренних стен и перегородок из негорючих материалов, предусматривая использование их для размещения дымовых каналов;

Дымовые каналы допускается размещать в наружных стенах из негорючих материалов, утепленных, при необходимости, с наружной стороны для исключения конденсации влаги из отводимых газов. При отсутствии стен, в которых могут быть размещены дымовые каналы, для отвода дыма следует применять насадные или коренные дымовые трубы.

**3.67.** Для каждой печи, как правило, следует предусматривать отдельную дымовую трубу или канал (далее - "труба"). Допускается присоединять к одной трубе две печи, расположенные в одной квартире на одном этаже. При соединении двух труб следует предусматривать расщечки толщиной 0,12 м и высотой не менее 1 м от низа соединения труб.

**3.68.** Сечение дымовых труб (дымовых каналов) в зависимости от тепловой мощности печи, работающей на твердом топливе, следует принимать, мм, не менее:

140x140 - при тепловой мощности печи – до 3,5 кВт;

140x200 - - “ - - “ - - от 3,5 до 5,2 кВт;

140x270 - - “ - - ” - - от 5,2 до 7 кВт.

Площадь сечения круглых дымовых каналов должна быть не менее площади указанных прямоугольных каналов

**3.69.** На дымовых каналах печей, работающих на дровах, следует предусматривать установку последовательно двух плотных задвижек, а на каналах печей, работающих на угле или торфе, одной задвижки с отверстием в ней диаметром 15 мм.

**3.70.** Высоту дымовых труб, считая от колосниковой решетки до устья, следует принимать не менее 5 м.



Высоту дымовых труб, размещаемых на расстоянии, равном или - большем высоты сплошной конструкции, выступающей над кровлей, следует принимать:

не менее 500 мм - над плоской кровлей;

не менее 500 мм - над коньком кровли или парапетом при расположении трубы на расстоянии до 1,5 м от конька или парапета;

не ниже конька кровли или парапета - при расположении дымовой трубы на расстоянии от 1,5 до 3 м от конька или парапета;

не ниже линии, проведенной от конька вниз под углом  $10^\circ$  к горизонту, - при расположении дымовой трубы от конька на расстоянии более 3 м.

Дымовые трубы следует выводить выше кровли более высоких зданий, пристроенных к зданию с печным отоплением.

Высоту вытяжных вентиляционных каналов, расположенных рядом с дымовыми трубами, следует принимать равной высоте этих труб.

**3.71.** Дымовые трубы следует проектировать вертикальными без уступов из глиняного кирпича со стенками толщиной не менее 120 мм или из жаропрочного бетона толщиной не менее 60 мм, предусматривая в их основаниях карманы глубиной 250 мм с отверстиями для очистки, заделываемые кирпичом на ребро на глиняном растворе, с дверками.

Допускается принимать отклонения труб под углом до  $30^\circ$  к вертикали, с отнесом не более 1м; наклонные участки должны быть гладкими, постоянного сечения, площадью не менее площади поперечного сечения вертикальных участков.

**3.72.** Устья на высоту 0,2 м кирпичных дымовых труб следует защищать от атмосферных осадков. Устройство зонтов, дефлекторов и других насадок на дымовых трубах не допускается.

**3.73.** Дымовые трубы на зданиях с кровлями из горючих материалов следует предусматривать с искроуловителями из металлической сетки с отверстиями размером не более 5 x 5 мм.

**3.74.** Разделка - часть конструкции перегородки, стены или перекрытия из негорючих материалов, непосредственно примыкающей к печи или дымовому каналу. Размеры разделок следует принимать в соответствии с приложением 14. Разделка должны быть больше толщины перекрытия (потолка) на 70 мм. Опирасть или жестко соединять разделку печи с конструкцией здания не следует.

Толщину стенок дымовых труб или дымовых каналов в месте примыкания их к металлическим или железобетонным балкам следует принимать 130 мм.

**3.75.** Разделки печей и труб, установленных в проемах стен и перегородок из горючих материалов, следует предусматривать на всю высоту печи или дымовой трубы в пределах помещения. При этом толщину разделки следует принимать не менее толщины указанной стены или перегородки.

**3.76.** Зазоры между перекрытиями, стенами, перегородками и разделками следует предусматривать с заполнением негорючими материалами.

**3.77.** Отступка - пространство между наружной поверхностью печи,

дымовой трубы или дымового канала и стеной, перегородкой или другой конструкцией здания, выполненных из горючих материалов, следует принимать в соответствии с приложением 14, а для печей заводского изготовления - по документации завода-изготовителя.

Отступки у печей в зданиях детских дошкольных и лечебно-профилактических учреждений следует предусматривать закрытыми со стенами из негорючих материалов.

В стенах, закрывающих отступку, следует предусматривать отверстия над полом и вверху с решетками площадью живого сечения каждая не менее 150 см<sup>2</sup>. Пол в закрытой отступке следует предусматривать из негорючих материалов и располагать на 70 мм выше пола помещения.

**3.78.** Расстояние между верхом перекрытия печи, выполненного из трех рядов кирпича, и потолком из горючих или трудногорючих материалов, защищенным штукатуркой по стальной сетке или стальным листом по асбестовому картону толщиной 10 мм следует принимать 250 мм для печей с периодической топкой и 700 мм - для печей длительного горения, а при незащищенном потолке соответственно 350 и 1000 мм. Для печей, имеющих перекрытие из двух рядов кирпича, указанные расстояния следует увеличивать в 1,5 раза.

Расстояние между верхом металлической печи с теплоизолированным перекрытием и защищенным потолком следует принимать 800 мм, а для печи с нетеплоизолированным перекрытием и незащищенным потолком - 1200 мм.

**3.79.** Пространство между перекрытием (перекрышей) тепломной печи и потолком из горючих и трудногорючих материалов допускается закрывать со всех сторон кирпичными стенками. Толщину перекрытия печи при этом следует увеличивать до четырех рядов кирпичной кладки, а расстояние от потолка принимать в соответствии с п.3.78. В стенах закрытого пространства над печью следует предусматривать два отверстия на разном уровне с решетками, имеющими площадь живого сечения каждая не менее 150 см<sup>2</sup>.

**3.80.** Расстояние от наружных поверхностей кирпичных или бетонных дымовых труб до стропил, обрешеток и других деталей кровли из горючих или трудногорючих материалов следует предусматривать в свету не менее 130 мм, от керамических труб без изоляции - 250 мм, а при теплоизоляции с сопротивлением теплопередаче 0,3 м<sup>2</sup> °С/Вт негорючими или трудногорючими материалами - 130 мм.

Пространство между дымовыми трубами и конструкциями кровли из горючих или трудногорючих материалов следует перекрывать негорючими кровельными материалами.

**3.81.** Конструкции зданий следует защищать от возгорания:

а) пол из горючих и трудногорючих материалов под топочной дверкой металлическим листом размером 700x500 мм, располагаемым длинной его стороной вдоль печи;

б) стену или перегородку из горючих материалов, примыкающую под углом к фронту печи, - штукатуркой толщиной 25 мм по металлической сетке или металлическим листом по асбестовому картону толщиной 8 мм от пола до

уровня на 250 мм выше верха топочной дверки.

Расстояние от топочной дверки до противоположной стены следует принимать не менее 1250 мм.

**3.82.** Минимальные расстояния от уровня пола до дна газооборотов и зольников следует принимать:

а) при конструкции перекрытия или пола из горючих или трудногорючих материалов до дна зольника 140 мм, до дна газооборота - 210 мм;

б) при конструкции перекрытия или пола из негорючих материалов - на уровне пола.

**3.83.** Пол из горючих материалов под каркасными печами, в том числе на ножках, следует защищать от возгорания листовой сталью по асбестовому картону толщиной 10 мм, при этом расстояние от низа печи до пола должны быть не менее 100 мм.

**3.84.** Для присоединения печей к дымовым трубам допускается предусматривать патрубки длиной не более 0,4 м при условии:

а) расстояние от верха патрубка до потолка из горючих материалов должно быть не менее 0,5 м при отсутствии защиты потолка от возгорания и не менее 0,4 м - при наличии защиты;

б) расстояние от низа патрубка до пола из горючих или трудногорючих материалов должно быть не менее 0,14 м.

Патрубки следует принимать из негорючих материалов, обеспечивая предел огнестойкости 0,75 ч и более.

### **Квартирное отопление\***

**3.85\*.** Зоной обслуживания системы квартирного отопления следует принимать квартиру, индивидуальный жилой дом или его часть (далее – «квартира»).

В качестве источника теплоты для квартирного отопления следует предусматривать:

а) автоматизированные отопительные котлы полной заводской готовности, работающие без постоянного обслуживающего персонала, использующие в качестве топлива, как правило, природный газ, с теплоносителем водой с температурой до 90 °С и рабочим давлением не менее 0,3 МПа – в жилых зданиях высотой до пяти этажей включительно;

б) открытые тепловые сети, вводимые непосредственно в каждую квартиру, с температурой теплоносителя согласно приложению 10\*;

в) закрытые тепловые сети, вводимые непосредственно в каждую квартиру, - при обосновании.

Квартирное горячее водоснабжение следует, как правило, предусматривать от источника теплоты для квартирного отопления. Расчётную тепловую производительность совмещённой системы квартирного отопления и горячего водоснабжения следует принимать равной сумме расчётного теплового потока на отопление и среднесуточного расхода теплоты на горячее водоснабжение квартиры.

**3.86\*.** Автоматизированные газовые котлы квартирных систем в многоэтажных зданиях должны быть оборудованы герметичной камерой сгорания, сообщённой только с наружным воздухом каналом подачи воздуха для горения и каналом для удаления продуктов сгорания.

**3.87\*.** Установку автоматизированных отопительных котлов, работающих на газе, следует предусматривать в нежилых помещениях, отвечающих требованиям КМК 2.04.08-96. Площадь остекления оконного проёма помещения, в котором размещается газовый котёл, следует принимать из расчёта  $0,03 \text{ м}^2$  на  $1 \text{ м}^3$  объёма помещения.

Узел ввода тепловой сети для системы квартирного отопления и горячего водоснабжения следует размещать в нежилом помещении.

При использовании котлов с открытой камерой сгорания следует предусматривать поступление к котлам наружного воздуха, необходимого для горения топлива, через незакрываемые отверстия в верхней части световых проёмов, наружной двери или стены помещения, в котором размещены котлы, площадью живого сечения равной сумме площадей дымоходов установленных котлов.

**3.88\*.** Системы квартирного отопления следует проектировать с искусственным или естественным побуждением циркуляции теплоносителя. Применение искусственной циркуляции не допускается, если не предусмотрено автоматическое прекращение генерации теплоты в отопительном котле при остановке циркуляционного насоса.

**3.89\*.** Автоматизированные отопительные котлы систем квартирного отопления рекомендуется оснащать контроллерами, осуществляющими автоматическое регулирование отпуска теплоты на отопление по температуре наружного воздуха (погодное регулирование).

Автоматическое регулирование совмещённых систем квартирного отопления и горячего водоснабжения следует предусматривать, обеспечивая приоритетный отпуск теплоты на нужды горячего водоснабжения.

**3.90\*.** Дымоходы для отопительных котлов следует проектировать в соответствии с требованиями раздела “Печное отопление” и КМК 2.04.08-96.

Конструкцию и размещение дымохода следует принимать, обеспечивая отсутствие конденсации влаги из дымовых газов или предусматривать сбор образующегося в дымоходе конденсата и его отвод в ирригацию.

Допускается предусматривать удаление дымовых газов от автоматизированных газовых котлов с герметичной камерой сгорания и принудительным удалением дыма через наружные стены помещений с присоединением дымоходов при количестве котлов до пяти включительно в сборный вертикальный дымоход, выводимый выше кровли в соответствии с п.3.70. Необходимый для горения газа наружный воздух следует подводить к каждому котлу по персональным воздуховодам.

**3.91\*.** Принципиальную схему, конструктивные решения, устройства автоматизации квартирных систем отопления и горячего водоснабжения, оснащённых котлами в комплекте с автоматическими контроллерами, следует принимать в соответствии с инструкциями заводов-изготовителей котлов и

контроллеров.

## **4. ВЕНТИЛЯЦИЯ, КОНДИЦИОНИРОВАНИЕ И ВОЗДУШНОЕ ОТОПЛЕНИЕ**

### **Общие положения**

**4.1\***. Вентиляцию следует предусматривать для обеспечения допустимого качества и чистоты воздуха в обслуживаемой или рабочей зоне помещений организацией обмена внутреннего воздуха наружным.

Кондиционирование следует предусматривать для обеспечения в помещениях метеорологических условий, качества и чистоты воздуха в пределах, как правило, оптимальных параметров теплового комфорта или требуемых для технологических процессов.

Воздушное отопление с использованием в качестве теплоносителя воздуха следует предусматривать для обеспечения отопления помещений, в которых использование воды как теплоносителя не допускается по технологическим требованиям, и в соответствии с приложением 10\*.

**4.2\***. Для создания высокоэффективной, экономичной, удобной в эксплуатации, энергосберегающей вентиляции или кондиционирования рекомендуется при разработке проектов:

а) не возлагать на вентиляцию и кондиционирование излишних нагрузок, предусматривая:

применение технологического оборудования и процессов производства с наименьшими выделениями вентиляционных вредностей;

применение местных отсосов с высокой эффективностью захвата вредностей;

удаление воздуха из зон с наибольшим выделением вредностей, а подачу приточного воздуха в чистые зоны;

освобождение вентиляции и кондиционирования от функций восполнения недостатков теплоты и растворения теплоизбытков;

б) предусматривать расход приточного воздуха, как правило, на уровне санитарной нормы или в размере, необходимом для растворения вредностей до взрывобезопасных концентраций, восполняя недостатки теплоты системами отопления и ассимилируя тепло- и влагоизбытки системами охлаждения и рециркуляционными воздухоосушителями;

в) сокращать расходы воздуха, перемещаемого вентиляторами, предусматривая:

применение смешанной вентиляции, например, механического притока и естественной вытяжки или механической вытяжки и естественного притока, если это не противоречит требованиям норм;

использование рециркуляции только для воздушного душирования, воздушно-тепловых завес, в целях повышения температуры воздуха в приточных струях и в других целях при обосновании;

при ассимиляции теплоизбытков как можно более высокие значения рабочих разностей температур и теплосодержаний внутреннего и приточного

воздуха;

г) максимально децентрализовывать системы вентиляции и кондиционирования, предусматривая:

небольшие зоны обслуживания одной системой, включающие только технологически единые участки или помещения одного этажа;

применение систем с оборудованием «канального типа», встроенным непосредственно в воздуховоды;

д) применять количественное регулирование воздухообмена по уровню потребности и осуществлять местное управление режимами работы систем, предусматривая:

установку вентиляторов со ступенчатым или плавным регулированием производительности по воздуху, дроссель-клапанов и заслонок для изменения расходов воздуха;

автоматическое регулирование параметров и чистоты воздушной среды помещений с помощью датчиков влажности, «содержания CO<sub>2</sub>», «качества воздуха», «присутствия человека»;

ручное регулирование параметров с размещением пульта управления непосредственно в обслуживаемом помещении;

е) максимально использовать естественное побуждение для перемещения воздуха;

ж) применять для притока минимально нагретый (охлаждённый) наружный воздух, предусматривая:

подогрев наружного воздуха только до температуры, при которой не происходит конденсации влаги в процессе смешения с воздухом помещения, с восполнением недостатков теплоты системой отопления;

применения электрокалориферов для нагрева наружного воздуха до + 5 °С с подачей его, после частичного смешения с внутренним воздухом, в верхнюю зону помещения;

при кондиционировании подачу в помещения, по возможности, неохлаждённого наружного воздуха с ассимиляцией теплоты, вносимой воздухом, и теплоизбытков рециркуляционными воздухоохладителями;

з) утилизировать теплоту (холод) вытяжного воздуха и использовать для нагрева (охлаждения) приточного воздуха возобновляемые источники энергии в соответствии с разделом 8;

и) применять современное высокоэффективное оборудование, аксессуары и материалы, в том числе: модульные, полной заводской готовности установки кондиционирования воздуха, компактные приточные установки, регулируемые по производительности вентиляторы и электрокалориферы, кассетные матерчатые легкосъёмные фильтры, медно-алюминиевые теплообменники, программируемые электронные контроллеры и приборы автоматического управления системами кондиционирования и вентиляции, включая датчики влажности, концентрации CO<sub>2</sub>, «качества воздуха», «присутствия человека», гибкие и полужёсткие воздуховоды, самоклеящиеся ленты и другие вспомогательные изделия.

**4.3\*.** Вентиляцию с искусственным побуждением следует

предусматривать:

- а) если требуется обеспечить бесперебойную работу вентиляции;
- б) если метеорологические условия и чистота воздуха не могут быть обеспечены вентиляцией с естественным побуждением;
- в) для помещений и зон без естественного проветривания.

Рекомендуется проектировать преимущественно смешанную вентиляцию с частичным использованием естественного побуждения для притока или удаления воздуха.

Для естественного притока и проветривания помещений в верхней части светопроемов следует предусматривать форточки или нижнеподвесные фрамуги общей площадью  $1 \div 1,5$  % площади пола помещения. Площадь живого сечения полностью открытой форточки или фрамуги должна составлять  $0,15 - 0,2 \text{ м}^2$ .

Вид вентиляции и кратность воздухообмена для различных типов помещений общественных и административно-бытовых зданий следует принимать согласно ШНК 2.08.02-09\* и ШНК 2.09.04-09. В жилых зданиях следует предусматривать естественную вытяжную вентиляцию, обеспечивая величину воздухообмена согласно ШНК 2.08.01-05.

**4.4.** Вентиляцию с искусственным побуждением и охлаждением или без охлаждения воздуха следует предусматривать для кабин кранов с избытком теплоты более  $23 \text{ Вт/м}^3$  или при облучении крановщика тепловым потоком с поверхностной плотностью более  $140 \text{ Вт/м}^2$ .

Если в воздухе, окружающем кабину крановщика, концентрация вредных веществ превышает ПДК, то вентиляцию следует предусматривать наружным воздухом.

**4.5.** В тамбуры-шлюзы помещений категории А и Б, с выделением газов или паров, а также помещений с выделением вредных газов или паров 1-го или 2-го классов опасности следует предусматривать подачу наружного воздуха.

**4.6.** Приточно-вытяжную или вытяжную вентиляцию с искусственным побуждением следует предусматривать для приямков глубиной  $0,5 \text{ м}$  и более, а также для смотровых канав, требующих ежедневного обслуживания и расположенных в помещениях категорий А и Б или в помещениях, в которых выделяются вредные газы, пары или аэрозоли удельным весом более удельного веса воздуха.

**4.7.** Потолочные вентиляторы и вентиляторы-вееры (кроме применяемых для душирования рабочих мест) следует предусматривать, как правило, дополнительно к системам приточной вентиляции для периодического увеличения скорости движения воздуха в теплый период года выше допустимой согласно приложениям 1 и 2, но не более чем на  $0,3 \text{ м/с}$  на рабочих местах или отдельных участках помещений при облучении лучистым тепловым потоком поверхностной плотностью до  $140 \text{ Вт/м}^2$ .

Допускается применять их также в общественных, административно-бытовых и производственных зданиях дополнительно к системам вентиляции и кондиционирования.

**4.8\*.** Охлаждение следует предусматривать для обеспечения температуры

внутреннего воздуха помещений в тёплый период года в пределах допустимых норм или по заданию на проектирование.

Для охлаждения следует применять работающие в режиме полной рециркуляции воздуха помещения фэн-койлы, испарительно-вентиляторные блоки мультисистем и сплит-кондиционеров, системы конвекторного охлаждения и другие рециркуляционные воздухоохладители.

Охлаждение следует применять совместно с естественной или механической вентиляцией, обеспечивающей поступление в помещение наружного воздуха с расходом не менее требуемого по приложению 17\*. При этом в величину избытков теплоты в охлаждаемых помещениях необходимо включать тепловой поток, вносимый вентиляционным воздухом.

**4.9.** Воздушное душирование наружным воздухом постоянных рабочих мест следует предусматривать:

а) при облучении лучистым тепловым потоком поверхностной плотностью более  $140 \text{ Вт/м}^2$ ;

б) при открытых технологических процессах, сопровождающихся выделением вредных веществ, и невозможности устройства укрытия или местной вытяжной вентиляции, предусматривая меры, предотвращающие распространение вредных выделений на постоянные рабочие места.

**Примечание:** Поверхностная плотность теплового потока определяется технологическим заданием на проектирование.

В плавильных, литейных, прокатных и других горячих цехах допускается душирование рабочих мест внутренним воздухом аэрируемых пролетов этих цехов с охлаждением или без охлаждения воздуха водой.

**4.10\*.** Воздушное отопление следует предусматривать для помещений, указанных в приложении 10\*, определяя расход и температуру приточного воздуха в соответствии с приложением 15\*. При этом температуру воздуха на выходе из воздухораспределителей, °С, следует принимать не менее чем на 20 % ниже температуры самовоспламенения, °С, газов, паров, аэрозолей и пыли, выделяющихся в помещении.

**4.11.** При нагревании воздуха в приточных и рециркуляционных установках следует принимать температуру теплоносителя (воды, пара и др.) воздухонагревателей и теплоотдающих поверхностей электровоздухонагревателей, а также газозухонагревателей в соответствии с категорией помещений для вентиляционного оборудования или категорией или назначением помещений, в котором размещены указанные установки, но не выше 150 °С.

**4.12.** Очистку воздуха от пыли в системах с искусственным побуждением следует проектировать так, чтобы содержание пыли в подаваемом воздухе не превышало:

а) ПДК в атмосферном воздухе населенных пунктов - при подаче его в помещения жилых и общественных зданий;

б) 30 % ПДК в воздухе рабочей зоны - при подаче его в помещения производственных и административно-бытовых зданий;

в) 30 % ПДК в воздухе рабочей зоны с частицами пыли размером не



более 10 мкм - при подаче его в кабины крановщиков, пульта управления, зону дыхания работающих, а также при воздушном душировании;

г) допустимых концентраций по техническим условиям на вентиляционное оборудование.

**4.13.** Очистку наружного воздуха от пыли, допускается не предусматривать в системах приточной вентиляции с искусственным побуждением для помещений, в которых более 50% необходимого расхода воздуха в теплый период года подается через открываемые проемы с учетом пп. 4.3\* и 4.12.

### Системы

**4.14.** Системы местных отсосов следует проектировать так, чтобы концентрация удаляемых горючих газов, паров, аэрозолей и пыли в воздухе не превышала 50 % нижнего концентрационного предела распространения пламени (НКПП) при температуре удаляемой смеси.

**4.15.** Системы приточной вентиляции, совмещенные с воздушным отоплением, а также системы воздушного отопления, следует проектировать с резервным вентилятором или предусматривать не менее двух систем или отопительных агрегатов. При выходе из строя вентилятора допускается снижение температуры воздуха в помещении ниже нормируемой, но не ниже 5 °С при обеспечении подачи наружного воздуха в соответствии с приложением 17\*.

**4.16\*.** Системы общеобменной вентиляции для производственных и административно-бытовых помещений (с постоянным пребыванием людей) без естественного проветривания следует предусматривать не менее чем с двумя приточными и двумя вытяжными вентиляторами каждая с расходом по 50 % требуемого воздухообмена.

Допускается предусматривать одну приточную и одну вытяжную системы с резервными вентиляторами.

Для указанных помещений, соединенных открывающимися проемами со смежными помещениями той же категории взрывопожароопасности и с выделением аналогичных вредностей, допускается проектировать приточную систему без резервного вентилятора, а вытяжную - с резервным вентилятором.

**4.17\*.** Системы кондиционирования, предназначенные для круглосуточного и круглогодичного обеспечения требуемых параметров воздуха в помещениях, следует предусматривать не менее чем с двумя кондиционерами. При выходе из строя одного из кондиционеров необходимо обеспечить не менее 50 % требуемого воздухообмена и заданную температуру в холодный период года; при наличии технологических требований к постоянству заданных параметров в помещении следует предусматривать установку резервных кондиционеров или вентиляторов, насосов для поддержания требуемых параметров воздуха.

Одновременное использование теплоты и холода в процессе обработки воздуха для кондиционирования не допускается, за исключением прецизионных систем поддержания заданного микроклимата.

Для помещений с изменяющейся потребностью в наружном воздухе

системы кондиционирования рекомендуется предусматривать с количественным регулированием расхода обрабатываемого воздуха.

В жилых и общественных зданиях следует проектировать, как правило, системы охлаждения с рециркуляционными воздухоохладителями, используемыми совместно с общеобменной вентиляцией наружным воздухом в размере санитарной нормы.

**4.18.** Системы местных отсосов вредных веществ 1-го и 2-го классов опасности следует предусматривать с одним резервным вентилятором для каждой системы или для двух систем, если при остановке вентилятора не может быть остановлено технологическое оборудование и концентрация вредных веществ в помещении превысит ПДК в течение рабочей смены.

Резервный вентилятор допускается не предусматривать, если снижение концентрации вредных веществ до ПДК может быть достигнуто предусмотренной аварийной вентиляцией, автоматически включаемой в соответствии с п. 9.13,е.

**4.19.** Системы вытяжной общеобменной вентиляции с искусственным побуждением для помещений категорий А и Б следует предусматривать с одним резервным вентилятором (для каждой системы или для нескольких систем), обеспечивающим расход воздуха, необходимый для поддержания в помещениях концентрации горючих газов, паров или пыли, не превышающей 0,1 нижнего концентрационного предела распространения пламени по газо-, паро- и пылевоздушным смесям.

Резервный вентилятор не следует предусматривать:

а) если при остановке системы общеобменной вентиляции может быть остановлено связанное с ней технологическое оборудование и прекращено выделение горючих газов, паров и пыли;

б) если в помещении предусмотрена аварийная вентиляция с расходом воздуха не менее необходимого для обеспечения концентрации горючих газов, паров и пыли не превышающей 0,1 нижнего концентрационного предела распространения пламени по газо-, паро- и пылевоздушным смесям.

Если резервный вентилятор в соответствии с подпунктами "а" и "б" не установлен, то следует предусмотреть включение аварийной сигнализации в соответствии с п.9.14.

Системы местных отсосов взрывоопасных смесей следует предусматривать с одним резервным вентилятором (в том числе для эжекторных установок) для каждой системы или для двух систем, если при остановке вентилятора не может быть остановлено технологическое оборудование и концентрация горючих газов, паров или пыли превысит 0.1 НКПП. Резервный вентилятор допускается не предусматривать, если снижение концентрации горючих веществ в воздухе помещения до 0,1 НКПП может быть обеспечено предусмотренной системой аварийной вентиляции, автоматически включаемой в соответствии с п. 9.13.е.

**4.20\*.** Системы вытяжной вентиляции с естественным побуждением для жилых, общественных и административно-бытовых зданий следует рассчитывать на разность удельных весов наружного воздуха температурой 5

°С и температурой внутреннего воздуха при расчетных параметрах для холодного периода года.

Системы вентиляции с естественным побуждением для производственных помещений следует рассчитывать:

а) на разность удельных весов воздуха при расчетных параметрах наружного и внутреннего воздуха - в холодный период года для всех отапливаемых помещений, теплый период - для помещений с избытком теплоты;

б) на действие ветра скоростью 1 м/с - в теплый период года для помещений без избытка теплоты.

В жилых зданиях для замещения удаляемого по вытяжным каналам кухонь, уборных, ванных и душевых загрязнённого воздуха следует предусматривать естественное поступление наружного воздуха через форточки и нижнеподвесные фрамуги окон и балконных дверей. Для движения вентиляционного воздуха внутриквартирные двери должны иметь снизу подрезку дверного полотна с образованием щели высотой не менее 0,02 м или переточную вентиляционную решётку с живым сечением не менее 0,015 м<sup>2</sup>.

**4.21.** Системы воздушного отопления для производственных помещений следует предусматривать с учетом возмещения потерь теплоты, подавая воздух под световые проемы у постоянных рабочих мест, если под этими проемами не могут быть размещены отопительные приборы,

**4.22.** Системы вентиляции, кондиционирования воздуха и воздушного отопления следует предусматривать отдельными для каждой группы помещений, размещенных в пределах одного пожарного отсека.

Помещения одной категории по взрывопожарной опасности, не разделенные противопожарными преградами, а также имеющие открытые проемы общей площадью более 1 м<sup>2</sup> в другие помещения, допускается рассматривать как одно помещение.

**4.23.** Системы вентиляции, кондиционирования и воздушного отопления (далее - "вентиляции") допускается предусматривать общими для следующих помещений:

- а) жилых;
- б) общественных, административно-бытовых и производственных категорий Д (в любых сочетаниях);
- в) производственных одной из категорий А или Б, размещенных не более чем на трех этажах;
- г) производственных одной из категорий В, Г или Д;
- д) складов или кладовых одной из категорий А, Б или В, размещенных не более чем на трех этажах;
- е) категорий А, Б и В в любых сочетаниях и складов категорий А, Б и В в любых сочетаниях общей площадью не более 1100 м<sup>2</sup>, если помещения размещены в отдельном одноэтажном здании и имеют двери только непосредственно наружу;
- ж) категорий Г и Д и складов категорий Д;
- з) категории В и отдельных административно-бытовых помещений,

размещенных на площади этих помещений.

Требования к системам вентиляции лабораторных помещений приведены в приложении 16.

**4.24.** Допускается соединять в одну систему системы вентиляции следующих групп помещений, присоединяя к одной группе помещений помещения другой группы общей площадью не более 200 м<sup>2</sup>:

а) жилых и административно-бытовых или общественных (с учетом требований соответствующих нормативных документов) при условии установки огнезадерживающего клапана на сборном воздуховоде присоединяемой группы помещений другого назначения;

б) производственных категорий Г и Д и административно-бытовых (кроме помещений с массовым пребыванием людей);

в) производственных категорий А, Б или В и производственных любых категорий, в том числе складов и кладовых (или помещений другого назначения, кроме жилых помещений и помещений с массовым пребыванием людей) при выполнении требований п. 4.106,в или п.4.106,г при условии установки огнезадерживающего клапана на сборном воздуховоде присоединяемой группы помещений другого назначения.

**4.25.** Системы местных отсосов вредных веществ или взрывопожарных смесей следует проектировать отдельными от системы общеобменной вентиляции, соблюдая требования п.4.14.

К круглосуточно работающей системе общеобменной вытяжной вентиляции, оборудованной резервным вентилятором, допускается присоединять местные отсосы вредных веществ, если не требуется очистка воздуха от них.

Требования к системам вентиляции лабораторных помещений приведены в приложении 16.

**4.26.** Системы общеобменной вытяжной вентиляции для помещений категорий В, Г, Д, удаляющие воздух из 5-метровой зоны вокруг оборудования содержащего горючие вещества, которые могут образовывать в этой зоне взрывопожарные смеси, следует предусматривать отдельными от других систем этих помещений.

**4.27.** Системы воздушного душирования для подачи воздуха на рабочие места, облучаемые тепловым потоком, следует проектировать отдельными от систем другого назначения.

**4.28.** Системы для круглосуточной и круглогодичной подачи наружного воздуха в один тамбур-шлюз или группу тамбуров-шлюзов помещений категории А и Б следует проектировать отдельными от систем другого назначения, предусматривая резервный вентилятор.

Подачу воздуха в тамбур-шлюз одного помещения или в тамбуры-шлюзы группы помещений категории А или Б и в тамбур-шлюз помещения для вентиляционного оборудования категории А или Б допускается проектировать от приточной системы, предназначенной для данных помещений или от системы (без рециркуляции), обслуживающей помещения категории В, Г и Д, предусматривая: резервный вентилятор на требуемый воздухообмен для

тамбуров-шлюзов и автоматическое отключение притока воздуха в помещения категорий А, Б, В, Г или Д при возникновении пожара.

Системы для подачи воздуха в тамбуры-шлюзы другого назначения следует, как правило, предусматривать общими с системами помещений, защищаемых этими тамбурами-шлюзами.

**4.29.** Системы местных отсосов от технологического оборудования следует предусматривать отдельными для веществ, соединение которых может образовать взрывоопасную смесь или создать более опасные и вредные вещества. В технологической части проекта должна быть указана возможность объединения местных отсосов горючих и вредных веществ в общие системы.

**4.30.** Система общеобменной вентиляции помещений складов категорий А, Б и В с выделениями горючих газов и паров следует предусматривать с искусственным побуждением. Допускается предусматривать такие системы с естественным побуждением, если выделяемые газы и пары легче воздуха и требуемый воздухообмен не превышает двукратного в 1 ч, предусматривая удаление воздуха только из верхней зоны. Для помещений складов категорий А и Б вместимостью более 10 т необходимо предусматривать резервную систему вытяжной вентиляции с искусственным побуждением на требуемый воздухообмен, размещая местное управление системой при входе.

**4.31.** Системы общеобменной вытяжной вентиляции из помещений складов с выделением вредных газов и паров следует предусматривать с искусственным побуждением. Допускается предусматривать такие системы с естественным побуждением при выделении вредных газов и паров 3-го и 4-го классов опасности, если они легче воздуха или предусматривать резервную систему вытяжной вентиляции с искусственным побуждением на требуемый воздухообмен, размещая местное управление системой при входе.

**4.32.** Системы местных отсосов горючих веществ, оседающих или конденсирующихся в воздуховодах или вентиляционном оборудовании, следует проектировать отдельными для каждого помещения или каждой единицы оборудования.

**4.33.** Системы общеобменной вытяжной вентиляции для помещений категорий А и Б следует предусматривать с искусственным побуждением. Допускается предусматривать такие системы с естественным побуждением при обеспечении требований п.4.55 и работоспособности при безветрии в теплый период года.

**4.34.** Системы общеобменной вентиляции помещений допускается использовать для вентиляции приямков и смотровых канав, расположенных в этих помещениях.

### **Приёмные устройства наружного воздуха**

**4.35.** Приемные устройства, а также открываемые окна и проемы, используемые для приточной вентиляции с естественным побуждением, следует размещать согласно требованиям п.2.12.

**4.36.** Приемные устройства для производственных зданий с удельными избытками теплоты от технологических процессов в теплый период года более

150 Вт на 1м<sup>3</sup> объема здания следует предусматривать, учитывая повышение температуры наружного воздуха по сравнению с установленной в пп.2.14\*-2.16.

**4.37.** Низ отверстия для приемных устройств следует размещать на высоте более 1 м от уровня устойчивого снегового покрова, определяемого по данным Главгидромета РУз, или расчетом, но не ниже 2 м от уровня земли.

В районах песчаных бурь и интенсивного переноса пыли и песка за приемными отверстиями следует предусматривать камеры для осаждения пыли и песка и размещать низ отверстия не ниже 3 м от уровня земли

Защиту приемных устройств от загрязнения взвешенными примесями растительного происхождения следует предусматривать при наличии указаний в задании на проектирование.

**4.38.** Общие приемные устройства для наружного воздуха не следует проектировать для оборудования приточных систем, которые не допускается размещать в одном помещении.

### **Расход вытяжного и приточного воздуха\***

**4.39\*.** Расходы вытяжного и приточного воздуха следует определять расчётом в соответствии с приложением 15\*, принимая большую из величин, необходимую для обеспечения санитарных норм и норм взрывопожаробезопасности. Расход наружного воздуха в помещении должен быть не менее расхода, требуемого по приложению 17\*.

**4.40\*.** В качестве приточного воздуха следует использовать необработанный или обработанный наружный воздух. При обосновании допускается применение рециркуляции, то есть использование в качестве приточного воздуха смеси наружного и вытяжного воздуха.

**4.41\*.** Расход воздуха, подаваемого в тамбур-шлюзы в соответствии с пп.4.5 и 4.28, следует принимать из расчета создания и поддержания в них избыточного давления 20 Па (при закрытых дверях) по отношению к давлению в помещении, для которого предназначен тамбур-шлюз, учитывая разность давления между помещениями, разделяемыми тамбур-шлюзом. Расход воздуха, подаваемого в тамбур-шлюз, должен быть не менее 250 м<sup>3</sup>/ч. Расход воздуха, подаваемого в машинное отделение лифтов в зданиях категорий А и Б, следует определять расчетом для создания давления на 20 Па выше давления примыкающей части лифтовой шахты. Разность давления воздуха в тамбур-шлюзе (в машинном отделении лифтов) и примыкающем помещении не должна превышать 50 Па.

**4.42.** Расход приточного воздуха в теплый период года для помещений с избытком теплоты следует определять, предусматривая, как правило:

- а) прямое или косвенное испарительное охлаждение наружного воздуха;
- б) доувлажнение воздуха в помещениях, в которых по условиям выполнения работ требуется высокая влажность воздуха.

**4.43\*.** Рециркуляцию воздуха допускается применять в пределах одного или нескольких однотипных помещений для организации эффективного распределения приточного воздуха в помещениях и при обосновании.

**4.44.** Рециркуляция воздуха не допускается:

а) из помещений, в которых максимальный расход наружного воздуха определяется массой выделяемых вредных веществ 1-го и 2-го классов опасности;

б) из помещений, в воздухе которых имеются болезнетворные бактерии и грибки концентрациями, превышающими нормы, устанавливаемые Минздравом РУз, или резко выраженные неприятные запахи;

в) из помещений, в которых имеются вредные вещества, возгоняемые при соприкосновении с нагретыми поверхностями воздухонагревателей, если перед воздухонагревателем не предусмотрена очистка воздуха;

г) из помещений категорий А и Б (кроме воздушных и воздушнотепловых завес у наружных ворот и дверей);

д) из 5-метровых зон вокруг оборудования, расположенного в помещениях категорий В, Г и Д, если в этих зонах могут образовываться взрывоопасные смеси из горючих газов, паров, аэрозолей с воздухом;

е) из систем местных отсосов вредных веществ и взрывоопасных смесей с воздухом;

ж) из тамбур-шлюзов.

Рециркуляция воздуха допускается из систем местных отсосов пылевоздушных смесей (кроме взрывоопасных пылевоздушных смесей) после их очистки от пыли.

**Примечание:** Требование к рециркуляции воздуха из лабораторных помещений приведено в обязательном приложении 16.

#### **4.45. Рециркуляция воздуха ограничивается:**

а) пределами одной квартиры, номера в гостинице или дома, занимаемого одной семьей;

б) пределами одного или нескольких помещений, в которых выделяются одинаковые вредные вещества 1-го и 2-го классов опасности, кроме помещений, приведенных в п.4.44,а.

### **Организация воздухообмена**

**4.46\*.** Распределение приточного воздуха и удаление воздуха из помещений общественных, административно-бытовых и производственных зданий следует предусматривать с учетом режима использования указанных помещений в течение суток или года, а также с учетом переменных поступлений теплоты, влаги и вредных веществ.

Для сезонного изменения расходов воздуха в системах общеобменной вентиляции следует предусматривать установку:

а) вентиляторов с регулируемой частотой вращения;

б) вентиляторов с осевыми направляющими аппаратами.

Если сезонные расходы различаются в два и более раза, то следует, как правило, распределять вентиляционную нагрузку на группы систем, одна из которых не будет использоваться в холодный период года.

**4.47\*.** Приточный воздух следует подавать, как правило, непосредственно в помещение с постоянным пребыванием людей.

При обосновании допускается предусматривать поступление наружного

воздуха в помещения через смежные помещения с меньшей загрязнённостью воздушной среды.

**4.48.** Часть приточного воздуха, предназначенного для общественных и административно-бытовых помещений, допускается подавать в коридоры или смежные помещения в объеме не более 50 % - ного расхода воздуха, предназначенного для обслуживания помещения.

**4.49.** Для помещений категорий А и Б, а также для производственных помещений, в которых выделяются вредные вещества или резко выраженные неприятные запахи, следует предусматривать отрицательный дисбаланс кроме "чистых" помещений, в которых необходимо поддерживать избыточное давление воздуха.

Для помещений с кондиционированием воздуха следует предусматривать положительный дисбаланс, если в них отсутствуют выделения вредных или взрывоопасных газов, паров и аэрозолей или резко выраженных неприятных запахов.

Расход воздуха для обеспечения дисбаланса при отсутствии тамбур-шлюза определяется из расчета создания разности давления не менее 10 Па по отношению к давлению в защищаемом помещении (при закрытых дверях), но не менее 100 м<sup>3</sup>/ч на каждую дверь защищаемого помещения. При наличии тамбура-шлюза расход воздуха для обеспечения дисбаланса принимается равным расходу, подаваемому в тамбур-шлюз.

**4.50\*.** В производственных зданиях в холодный период года допускается при обосновании отрицательный дисбаланс в объеме не более однократного воздухообмена в 1 ч в помещениях высотой 6 м и менее и из расчета 6 м<sup>3</sup>/ч на 1 м<sup>2</sup> пола в помещениях высотой более 6м.

**4.51.** Приточный воздух следует направлять так, чтобы воздух не поступал через зоны с большим загрязнением в зоны с меньшим загрязнением и не нарушал работы местных отсосов.

**4.52.** В производственные помещения приточный воздух следует подавать в рабочую зону из воздухораспределителей:

а) горизонтальными струями, выпускаемыми в пределах или выше рабочей зоны, в том числе при вихревой вентиляции;

б) наклонными (вниз) струями, выпускаемыми на высоте 2 м и более от пола;

в) вертикальными струями, выпускаемыми на высоте 4 м и более от пола.

При незначительных избытках теплоты приточный воздух в производственные помещения допускается подавать из воздухораспределителей, расположенных в верхней зоне, струями: вертикальными, направленными сверху вниз, горизонтальными или наклонными (вниз).

**4.53.** В помещениях со значительными влаговыведениями при тепловлажностном отношении 4000 кДж/кг и менее следует, как правило, подавать часть приточного воздуха в зоны конденсации влаги на ограждающих конструкциях здания.

В помещениях с выделениями пыли приточный воздух следует, как



правило, подавать струями, направленными сверху вниз из воздухораспределителей, расположенных в верхней зоне.

В помещениях различного назначения, в которых отсутствуют выделения пыли, приточный воздух допускается подавать струями, направленными снизу вверх из воздухонагревателей, расположенных в обслуживаемой или рабочей зоне.

В помещениях жилых, общественных и административно-бытовых зданий приточный воздух следует подавать, как правило, из воздухораспределителей, расположенных в верхней зоне.

**4.54.** Приточный воздух следует подавать на постоянные рабочие места, если они находятся у источников вредных выделений, у которых невозможно устройство местных отсосов.

**4.55.** Удаление воздуха из помещений системами вентиляции следует предусматривать из зон, в которых воздух наиболее загрязнен или имеет наиболее высокую температуру или энтальпию. При выделении пыли и аэрозолей удаление воздуха системами общеобменной вентиляции следует предусматривать из нижней зоны.

Загрязненный воздух не следует направлять через зону дыхания людей в местах их постоянного пребывания.

Приемные устройства рециркуляционного воздуха следует размещать, как правило, в рабочей или обслуживаемой зоне помещения.

В производственных помещениях с выделениями вредных или горючих газов или паров следует удалять загрязненный воздух из верхней зоны не менее однократного воздухообмена в 1 ч, а в помещениях высотой более 6 м - не менее  $6 \text{ м}^3/\text{ч}$  на  $1 \text{ м}^2$  помещения.

**4.56.** Приемные отверстия для удаления воздуха системами общеобменной вытяжной вентиляции из верхней зоны помещения следует размещать:

а) под потолком или покрытием, но не ниже 2 м от пола до низа отверстий для удаления избытков теплоты, влаги и вредных газов;

б) не ниже 0,4 м от плоскости потолка или покрытия до верха отверстий при удалении взрывоопасных смесей газов, паров и аэрозолей (кроме смеси водорода с воздухом);

в) не ниже 0,1 м от плоскости потолка или покрытия до верха отверстий в помещениях высотой 4 м и менее или не ниже 0,025 высоты помещения (но не более 0,4 м) в помещениях высотой более 4 м при удалении смеси водорода с воздухом.

**4.57.** Приемные отверстия для удаления воздуха системами общеобменной вентиляции из нижней зоны следует размещать на уровне до 0,3 м от пола до низа отверстий.

Расход воздуха через местные отсосы, размещенные в пределах рабочей зоны, следует учитывать как удаление воздуха из этой зоны.

### **Аварийная вентиляция**

**4.58.** Аварийную вентиляцию для производственных помещений, в

которых возможно внезапное поступление больших количеств вредных или горючих газов, паров или аэрозолей, следует предусматривать в соответствии с требованиями технологической части проекта, учитывая несовместимость по времени аварии технологического и вентиляционного оборудования.

**4.59.** Расход воздуха для аварийной вентиляции следует принимать по данным технологической части проекта.

**4.60.** Аварийную вентиляцию в помещениях категорий А и Б следует проектировать с искусственным побуждением.

Если температура, категория и группа взрывоопасной смеси горючих газов, паров и аэрозолей с воздухом не соответствуют данным технических условий на взрывозащищенные вентиляторы, то системы аварийной вентиляции следует предусматривать с эжекторами (в соответствии с п.4.71) для зданий любой этажности или приточную вентиляцию с искусственным побуждением (в соответствии с п. 4.72) для вытеснения газов и паров через аэрационные фонари, шахты или дефлекторы - для одноэтажных зданий, в которые при аварии поступают горючие газы или пары плотностью меньше плотности воздуха.

**4.61.** Аварийную вентиляцию помещений категорий В, Г и Д следует проектировать с искусственным побуждением. Допускается проектировать аварийную вентиляцию с естественным побуждением при условии обеспечения требуемого расхода воздуха при расчетных параметрах **Б** в теплый период года.

**4.62.** Для аварийной вентиляции следует использовать:

а) основные и резервные системы общеобменной вентиляции и системы местных отсосов, обеспечивающие расход воздуха, необходимый для аварийной вентиляции;

б) системы, указанные в подпункте "а" и системы аварийной вентиляции на недостающий расход воздуха;

в) только системы аварийной вентиляции, если использование основных и резервных систем невозможно или нецелесообразно.

**4.63.** Вытяжные устройства (решетки или патрубки) для удаления поступающих в помещение газов и паров системами аварийной вентиляции необходимо размещать с учетом требований пп.4.56 и 4.57 в следующих зонах:

а) рабочей - при поступлении газов и паров удельным весом более удельного веса воздуха в рабочей зоне;

б) в верхней - при поступлении газов и паров с меньшим удельным весом.

**4.64.** Для возмещения расхода воздуха, удаляемого аварийной вентиляцией, специальных приточных систем предусматривать не следует.

### **Воздушные завесы**

**4.65\*.** Воздушные и воздушно-тепловые завесы, снижающие поступление наружного воздуха в помещение, следует предусматривать, как правило, в районах с расчётной температурой наружного воздуха минус 15°C и ниже (параметры **Б**):

а) у постоянно открытых проёмов в наружных стенах помещений, а также у ворот и проёмов в наружных стенах, не имеющих тамбуров и открывающихся более пяти раз или не менее чем на 40 мин в смену;

б) у наружных дверей вестибюлей общественных зданий высокого класса комфортности при включении перечня воздушных и воздушно-тепловых завес в задание на проектирование здания;

в) у наружных дверей, ворот и проёмов помещений с мокрым режимом - независимо от расчётной температуры наружного воздуха.

Теплоту, подаваемую воздушными завесами, не следует учитывать в воздушном и тепловом балансах здания.

**4.66.** Температуру воздуха, подаваемого воздушно-тепловыми завесами, следует принимать не выше 50 °С у наружных дверей и не выше 70 °С у наружных ворот и проёмов.

**4.67.** Расчётную температуру смеси воздуха, поступающего в помещение через наружные двери, ворота и проёмы, следует принимать, °С, не менее:

14 - для производственных помещений при легкой работе;

12 - для производственных помещений при работе средней тяжести и для вестибюлей общественных и административно-бытовых зданий:

8 - для производственных помещений при тяжелой работе;

5 - для производственных помещений при тяжелой работе и отсутствии постоянных рабочих мест на расстоянии 3 м и менее от наружных стен и 6 м и менее - от дверей, ворот и проёмов.

**4.68.** Воздушные и воздушно-тепловые завесы у наружных проёмов, ворот и дверей следует рассчитывать с учетом ветрового давления. Расход воздуха следует определять, принимая температуру наружного воздуха и скорость ветра при параметрах **Б**, но не более 5 м/с. Если скорость ветра при параметрах **Б** меньше, чем при параметрах **А**, то воздухонагреватели следует проверять на параметры **А**. Скорость выпуска воздуха из щелей или отверстий воздушных или воздушно-тепловых завес следует принимать, м/с, не более:

8 - у наружных дверей;

25 - у ворот и технологических проёмов.

### **Оборудование**

**4.69.** Вентиляторы, кондиционеры, приточные камеры, воздухонагреватели, теплоутилизаторы, пылеуловители, фильтры, клапаны, шумоглушители и др. (далее - "оборудование") следует выбирать, исходя из расчетного расхода воздуха с учетом подсосов и потерь через неплотности: в оборудовании - по данным завода-изготовителя; в воздуховодах вытяжных систем до вентилятора и приточных систем после вентилятора - в соответствии с требованиями п. 4.114 (исключая участки воздуховодов систем общеобменной вентиляции, прокладываемых в пределах обслуживаемых ими помещений). Подсосы воздуха через неплотности дымовых и огнезадерживающих клапанов должны соответствовать требованиям п.5.4.

**4.70.** Для защиты от замерзания воды в трубках воздухонагревателей следует:

а) скорость движения воды в трубах обосновывать расчетом или принимать не менее 0,12 м/с при расчетной температуре наружного воздуха по параметрам **Б** и при 0 °С;

б) установку смесительных насосов у воздухонагревателей предусматривать при техническом обосновании;

в) при теплоносителе - паре конденсатоотводчики размещать не менее чем на 300 мм ниже патрубков воздухонагревателей, из которых стекает конденсат, и удаление конденсата от конденсатоотводчиков предусматривать самотеком до сборных баков.

**Примечание:** Тепловой поток выбранного воздухонагревателя не должен превышать расчетный более чем на 10 %.

**4.71.** Оборудование во взрывозащищенном исполнении следует предусматривать:

а) если оно размещено в помещении категорий А и Б или в воздуховодах систем, обслуживающих эти помещения;

б) для систем вентиляции, кондиционирования и воздушного отопления (в том числе с воздуховоздушными теплоутилизаторами), помещений категорий А и Б;

в) для систем вытяжной вентиляции, указанных в п. 4.26;

г) для систем местных отсосов взрывоопасных смесей.

Оборудование в обычном исполнении следует предусматривать для систем местных отсосов, размещенных в помещениях категорий В, Г и Д, удаляющих паро-, газо-воздушные смеси, если в соответствии с нормами технологического проектирования исключена возможность образования указанной смеси взрывоопасной концентрации при нормальной работе или при аварии технологического оборудования .

Если температура, категория и группа взрывоопасной смеси горючих газов, паров, аэрозолей, пыли с воздухом не соответствуют техническим условиям на взрывозащищенные вентиляторы, то следует предусматривать эжекторные установки. В системах с эжекторными установками следует предусматривать вентиляторы, воздуховодки или компрессоры в обычном исполнении, если они работают на наружном воздухе.

**4.72.** Оборудование приточных систем вентиляции, кондиционирования и воздушного отопления для помещений категорий А и Б, а также воздуховоздушные теплоутилизаторы для этих помещений с использованием теплоты воздуха из помещений других категорий, размещаемые в помещениях для вентиляционного оборудования, следует принимать в обычном исполнении, если предусмотрены взрывозащищенные обратные клапаны, указанные в п. 4.88.

**4.73.** Защитные ограждения следует предусматривать на всасывающих и нагнетательных отверстиях вентиляторов, не присоединенных к воздуховодам.

**4.74.** Для очистки взрывоопасной пылевоздушной смеси от горючих веществ следует применять пылеуловители и фильтры (далее "пылеуловители"):

а) при сухой очистке - во взрывозащищенном исполнении, как правило, с

устройствами для непрерывного удаления уловленной пыли;

б) при мокрой очистке (в том числе пенной), как правило, во взрывозащищенном исполнении; при техническом обосновании допускается в обычном исполнении.

**4.75\***. Воздухораспределители приточного воздуха следует принимать:

а) при вентиляции, кондиционировании, воздушном отоплении – с устройствами для регулирования расхода воздуха;

б) для душирования рабочих мест – с устройствами для регулирования расхода и направления струи в горизонтальной плоскости на угол до 180° и в вертикальной плоскости - на угол до 30°.

**4.76\***. В помещениях, оборудованных газовыми приборами, на вытяжных системах следует применять нерегулируемые решётки.

**4.77.** Воздухораспределители приточного воздуха (кроме воздуховодов, перфорированных и со щелями) и вытяжные устройства допускается применять из горючих материалов.

**4.78.** Теплоутилизаторы и шумоглушители следует применять из негорючих материалов: для теплообменных (внутренних) поверхностей теплоутилизаторов допускается применять трудногорючие материалы.

**4.78.1\***. В системах вентиляции, кондиционирования и воздушного отопления следует применять, преимущественно, оборудование, изделия и материалы, характеризующиеся высокими коэффициентами энергетической эффективности и небольшими потерями энергии в процессе эксплуатации, в частности:

а) оборудование с регулируемой производительностью, эффективное во всём диапазоне рабочих нагрузок;

б) вентиляторы и насосы с крыльчаткой на валу электродвигателя и регулируемой частотой вращения;

в) аккумуляторы холода для снижения установочной мощности чиллеров;

г) теплообменники и фильтры с невысокими скоростями движения воздуха;

д) пластинчатые утилизаторы теплоты и холода;

е) электронные цифровые контроллеры для управления системами «по погоде», в зависимости от часа суток, «по потребности»;

ж) датчики параметров воздуха высокой чувствительности и точности;

з) оборудование и воздуховоды с гладкой поверхностью стенок и минимальными утечками воздуха;

и) эффективную тепловую изоляцию воздуховодов и оборудования, при необходимости – пароизоляцию.

### **Размещение оборудования**

**4.79.** Оборудование, кроме оборудования воздушных и воздушно-тепловых завес с рециркуляцией и без рециркуляции воздуха, не допускается размещать в обслуживаемых помещениях:

а) складов категорий А, Б и В;

б) жилых, общественных и административно-бытовых зданий, кроме

оборудования с расходом воздуха 10 тыс. м<sup>3</sup>/ч и менее.

Оборудование систем аварийной вентиляции и местных отсосов допускается размещать в обслуживаемых ими помещениях.

**4.80.** Оборудование систем приточной вентиляции и кондиционирования не следует размещать в помещениях, в которых не допускается рециркуляция воздуха.

**4.81.** Оборудование систем помещений категорий А и Б, а также оборудование систем местных отсосов взрывоопасных смесей не допускается размещать в помещениях подвалов.

**4.82\*.** Фильтры первой степени очистки приточного воздуха от пыли следует, как правило, размещать до воздухонагревателей, дополнительной очистки - перед выпуском воздуха в помещение.

**4.83.** Пылеуловители для сухой очистки взрывоопасной пылевоздушной смеси следует размещать, как правило, перед вентиляторами .

**4.84.** Пылеуловители для сухой очистки взрывоопасной пылевоздушной смеси следует размещать вне производственных зданий открыто на расстоянии не менее 10 м от стен или в отдельных зданиях, как правило, вместе с вентиляторами.

Пылеуловители для сухой очистки взрывоопасной пылевоздушной смеси без устройств для непрерывного удаления уловленной пыли при расходе воздуха 15 тыс. м<sup>3</sup>/ч и менее и массе пыли в бункерах и емкостях вместимостью 60 кг и менее, а также с устройством для непрерывного удаления уловленной пыли допускается размещать вместе с вентиляторами в отдельных помещениях для вентиляционного оборудования производственных зданий (кроме подвалов).

**4.85.** Пылеуловители и фильтры (далее - "пылеуловители") для сухой очистки пожароопасной пылевоздушной смеси следует размещать:

а) вне зданий I и II степени огнестойкости непосредственно у стен, если по всей высоте здания на расстоянии не менее 2 м по горизонтали от пылеуловителей отсутствуют оконные проемы или если имеются неоткрывающиеся окна с двойными рамами в металлических переплетах с остеклением из армированного стекла или заполнением из стеклоблоков; при наличии открывающихся окон пылеуловители следует размещать на расстоянии не менее 10 м от стен здания;

б) вне зданий III, IIIа, IIIб, IV, IVа, V степеней огнестойкости на расстоянии не менее 10 м от стен;

в) внутри зданий в отдельных помещениях для вентиляционного оборудования вместе с вентилятором и другими пылеуловителями пожароопасных пылевоздушных смесей; установка таких пылеуловителей допускается в помещениях подвалов при условии механизированного непрерывного удаления горючей пыли или ручном удалении ее, если масса накапливаемой пыли в бункерах или других закрытых емкостях в подвальном помещении не превышает 200 кг, а также внутри производственных помещений (кроме помещений категорий А и Б) при расходе воздуха не более 15 тыс. м<sup>3</sup>/ч, если пылеуловители заблокированы с технологическим

оборудованием.

В производственных помещениях допускается установка фильтров для очистки пожароопасной пылевоздушной смеси от горючей пыли, если концентрация пыли в очищенном воздухе, поступающем непосредственно в помещение, где установлен фильтр, не превышает 30 % ПДК вредных веществ в воздухе рабочей зоны.

**4.86.** Пылеотстойные камеры для взрыво- и пожароопасной пылевоздушной смеси применять не допускается.

**4.87.** Пылеуловители для мокрой очистки пылевоздушной смеси следует размещать в отапливаемых помещениях вместе с вентиляторами или отдельно от них. Допускается размещать пылеуловители в неотапливаемых помещениях или вне зданий.

При размещении пылеуловителей (для сухой или мокрой очистки пылевоздушной смеси) в неотапливаемых помещениях или вне зданий необходимо предусматривать меры по защите от замерзания воды или конденсации влаги в пылеуловителях.

**4.88.** Оборудование систем приточной вентиляции, кондиционирования и воздушного отопления (далее - "оборудование приточных систем"), обслуживающих помещения категорий А и Б, не допускается размещать в общем помещении для вентиляционного оборудования вместе с оборудованием вытяжных систем, а также приточно-вытяжных систем с рециркуляцией воздуха или воздуховоздушными теплоутилизаторами.

На воздуховодах приточных систем, обслуживающих помещения категорий А и Б, включая комнаты администрации, отдыха и обогрева работающих, расположенные в этих помещениях, следует предусматривать взрывозащищенные обратные клапаны в местах пересечения воздуховодами ограждений помещений для вентиляционного оборудования.

**4.89.** Оборудование приточных систем с рециркуляцией воздуха, обслуживающих помещения категорий В, не допускается размещать в общих помещениях для вентиляционного оборудования вместе с оборудованием систем для помещений других категорий взрывопожарной опасности.

**4.90.** Оборудование приточных систем, обслуживающих жилые помещения, не допускается размещать в общем помещении для вентиляционного оборудования вместе с оборудованием приточных систем, обслуживающих помещения для бытового обслуживания населения, а также с оборудованием вытяжных систем.

**4.91.** Оборудование вытяжных систем, удаляющих воздух с резким или неприятным запахом (из уборных, курительных комнат и др.), не допускается размещать в общем помещении для вентиляционного оборудования вместе с оборудованием для приточных систем.

**4.92.** Оборудование вытяжных систем общеобменной вентиляции, обслуживающих помещения категорий А и Б, не следует размещать в общем помещении для вентиляционного оборудования вместе с оборудованием для других систем. Оборудование вытяжных систем общеобменной вентиляции для помещений категорий А и Б допускается размещать в общем помещении для

вентиляционного оборудования вместе с оборудованием систем местных отсосов взрывоопасных смесей без пылеуловителей или с мокрыми пылеуловителями, если в воздуховодах исключены отложения горючих веществ. Оборудование вытяжных систем из помещений категорий В не следует размещать в общем помещении с оборудованием вытяжных систем из помещений категорий Г.

**4.93.** Оборудование систем местных отсосов взрывоопасных смесей не следует размещать вместе с оборудованием других систем в общем помещении для вентиляционного оборудования, кроме случаев, указанных в п. 4.92.

**4.94\*.** Оборудование вытяжных систем, теплота (холод) которых используется в воздуховоздушных теплоутилизаторах, а также оборудование рециркуляционных систем следует размещать с учетом требований пп. 4.91 и 4.92. Воздуховоздушные теплоутилизаторы допускается размещать в помещениях для вентиляционного оборудования приточных систем.

### **Помещения для оборудования**

**4.95\*.** При проектировании помещений для вентиляционного оборудования в жилых, общественных, административно-бытовых и производственных зданиях следует соблюдать требования ШНК 2.08.01-05, ШНК 2.08.02-09\*, действующих нормативных документов по проектированию производственных зданий.

**4.96.** Помещения для оборудования вытяжных систем следует относить к категориям по взрывопожарной и пожарной опасности помещений, которые они обслуживают. Помещение для вентиляторов воздуходувок и компрессоров, подающих наружный воздух в эжекторы, расположенные вне этого помещения, следует относить к категории Д, а подающих воздух, забираемый из других помещений - к категории этих помещений.

Категорию помещений для оборудования систем местных отсосов, удаляющих взрывоопасные смеси от технологического оборудования, размещенного в помещениях категорий В, Г и Д, в общественных и административно-бытовых помещениях, а также для оборудования систем общеобменной вытяжной вентиляции, указанной в п 4.27, следует устанавливать расчетом в соответствии с нормами технологического проектирования или принимать А или Б.

Помещения для оборудования систем местных отсосов взрывоопасных пылевоздушных смесей с пылеуловителями мокрой очистки, размещенными перед вентиляторами, допускается при обосновании относить к помещениям категории Д.

Помещения для оборудования вытяжных систем общеобменной вентиляции жилых, общественных и административно-бытовых помещений следует относить к категории Д.

Помещения для оборудования вытяжных систем, обслуживающих несколько помещений различных категорий по взрывопожарной и пожарной опасности, следует относить к более опасной категории .

**4.97.** Помещения для оборудования приточных систем следует относить:



а) к категории В, если в них размещены фильтры с маслом вместимостью 75 л и более (массой 60 кг и более) в одной из систем;

б) к категории В, если система работает с рециркуляцией воздуха из помещений категории В, кроме случаев, когда воздух забирается из помещений без выделений горючих газов и пыли или когда для очистки воздуха от пыли применяются пенные или мокрые пылеуловители;

в) к категории помещений, теплота воздуха которых используется в воздуховоздушных теплоутилизаторах;

г) к категории Д - в остальных случаях.

Помещения для оборудования приточных систем, обслуживающих несколько помещений различных категорий по взрывопожарной и пожарной опасности, следует относить к более опасной категории.

**4.98.** В помещениях для оборудования систем, обслуживающих помещения категорий А и Б и систем, указанных в п.4.27, а также в помещениях для оборудования систем местных отсосов взрывоопасных смесей, не следует предусматривать места для тепловых пунктов, водяных насосных, выполнения ремонтных работ, регенерации масла и для других целей.

**4.99.** Помещения для вентиляционного оборудования следует размещать в пределах пожарного отсека, в котором находятся обслуживаемые помещения. Помещения для вентиляционного оборудования допускается размещать за противопожарной стеной пожарного отсека или в пределах противопожарной зоны в зданиях I, II и IIIа степеней огнестойкости. При этом помещение должно непосредственно примыкать к противопожарной стене, в нем не следует размещать оборудование для обслуживания помещений, находящихся по разные стороны противопожарной стены, а на воздуховодах, пересекающих противопожарную стену, следует предусматривать огнезадерживающие клапаны.

**4.100.** Помещение с пылеуловителями для сухой очистки взрывоопасных смесей не допускается размещать под помещениями с массовым (кроме аварийных ситуаций) пребыванием людей.

**4.101.** Высоту помещений для вентиляционного оборудования следует предусматривать не менее чем на 0,8 м больше высоты оборудования, а также с учетом работы в нем грузоподъемных машин, но не менее 1,8 м от пола до низа выступающих конструкций перекрытий.

В помещениях и на рабочих площадках ширину прохода между выступающими частями оборудования, а также между оборудованием и строительными конструкциями следует предусматривать не менее 0,7 м с учетом выполнения монтажных и ремонтных работ.

**4.102.** В помещениях для оборудования вытяжных систем следует предусматривать вытяжную вентиляцию с не менее чем однократным воздухообменом в 1 ч.

**4.103.** В помещениях для оборудования приточных систем (кроме систем приточной противодымной вентиляции) следует предусматривать приточную вентиляцию с не менее чем двукратным воздухообменом в 1 ч, используя оборудование, размещенное в этих помещениях, или отдельные системы.

**4.104.** Прокладывать трубы с легковоспламеняющимися и горючими жидкостями и газами через помещение для вентиляционного оборудования запрещается.

Прокладывать канализационные трубы, кроме труб ливневой канализации или труб для сбора воды из вышележащих помещений для вентиляционного оборудования, через помещение для вентиляционного оборудования приточных систем не допускается.

**4.105.** Для обеспечения ремонта оборудования (вентиляторов, электродвигателей) массой единицы оборудования или части его более 50 кг следует предусматривать грузоподъемные машины (если не могут быть использованы механизмы, предназначенные для технологических нужд).

### **Воздуховоды**

**4.106.** На воздуховодах систем общеобменной вентиляции, воздушного отопления и кондиционирования необходимо предусматривать в целях предотвращения проникания в помещение продуктов горения (дыма) во время пожара следующие устройства:

а) огнезадерживающие клапаны - на поэтажных сборных воздуховодах в местах присоединения их к вертикальному коллектору для общественных и административно-бытовых помещений;

б) воздушные затворы - на поэтажных сборных воздуховодах в местах присоединения их к вертикальному или горизонтальному коллектору для помещений жилых, общественных и административно-бытовых в многоэтажных зданиях, а также для производственных помещений категорий Г и Д.

К каждому горизонтальному коллектору не следует присоединять более пяти поэтажных воздуховодов;

в) огнезадерживающие клапаны - на воздуховодах, обслуживающих помещения категории А, Б или В, в местах пересечения воздуховодами ближайшей к обслуживаемому помещению противопожарной преграды или перекрытия;

г) огнезадерживающий клапан на каждом транзитном сборном воздуховоде (на расстоянии не более 1 м от ближайшего к вентилятору ответвления), обслуживающем группу помещений (кроме складов) одной из категорий А, Б или В общей площадью не более 300 м<sup>2</sup> в пределах одного этажа с выходами в общий коридор;

д) обратные клапаны - на отдельных воздуховодах для каждого помещения категории А, Б или В в местах присоединения их к сборному воздуховоду или коллектору.

**Примечания:** 1. Огнезадерживающие клапаны, указанные в подпунктах "а" и "в", следует устанавливать в преграде, непосредственно у преграды с любой стороны или за ее пределами, обеспечивая на участке воздуховода от преграды до клапана предел огнестойкости, равный пределу огнестойкости преграды.

2. Если по техническим причинам установить клапаны или воздушные затворы невозможно, то объединять воздуховоды из разных помещений в одну систему не следует, в таком случае для каждого помещения необходимо предусмотреть отдельные системы без

клапанов или воздушных затворов.

3. Воздуховоды систем местных отсосов взрыво- и пожароопасных смесей следует проектировать в соответствии с подпунктами “в” и “д”

4. Не допускается предусматривать объединение теплым чердаком воздуховодов вытяжной вентиляции жилых, общественных и административно-бытовых зданий, за исключением зданий, сооружаемых в III строительной-климатической зоне Республики Узбекистан согласно КМК 2.01.01-94.

5. Не допускается применение вертикальных коллекторов в зданиях лечебно-профилактического назначения.

**4.107.** Установку обратных клапанов следует предусматривать для защиты от перетекания вредных веществ 1-го и 2-го классов опасности (при неработающей вентиляции) из одних помещений в другие, размещенные на разных этажах, в которых расход наружного воздуха определен из условия ассимиляции вредных веществ.

**4.108.** Воздуховоды следует проектировать из материалов, указанных в приложении 18. Не допускается применять воздуховоды из асбестоцементных материалов.

Несгораемые конструкции зданий с пределом огнестойкости, равным или более требуемого для воздуховодов, допускается использовать для транспортирования воздуха, не содержащего легкоконденсирующиеся пары, при этом следует предусматривать герметизацию конструкций, гладкую отделку внутренних поверхностей (затирку, оклейку и др.) и возможность очистки воздуховода.

**4.109.** Воздуховоды допускается применять круглого, прямоугольного и других сечений. Размеры поперечного сечения рекомендуется принимать по приложению 19.

**4.110.** Воздуховоды из негорючих материалов следует проектировать:

а) для систем местных отсосов взрывоопасных и пожароопасных смесей, аварийной системы и систем, транспортирующих воздух температурой 80 °С и выше по всей их протяженности;

б) для транзитных участков или коллекторов систем общеобменной вентиляции, кондиционирования воздуха и воздушного отопления жилых, общественных, административно-бытовых и производственных зданий;

в) для прокладки в пределах помещений для вентиляционного оборудования, а также в технических этажах и подвалах.

**4.111.** Воздуховоды из трудногорючих материалов допускается предусматривать в одноэтажных зданиях для жилых, общественных и административно-бытовых и производственных помещений категории Д, кроме систем, указанных в п. 4.110.а, и помещений с массовым пребыванием людей.

**4.112.** Воздуховоды из горючих материалов допускается предусматривать в пределах обслуживаемых помещений, кроме воздуховодов указанных в п. 4.110. Гибкие вставки и отводы из горючих материалов в воздуховодах систем, обслуживающих и проходящих через помещения категорий Д, допускается проектировать, если длина их составляет не более 10 % длины воздуховодов из трудногорючих материалов и не более 5 % - для воздуховодов из негорючих материалов. Гибкие вставки у вентиляторов, кроме систем, указанных в

п.4.110,а, допускается проектировать из горючих материалов.

**4.113.** Для антикоррозийной защиты воздуховодов допускается применять окраску толщиной не более 0,5 мм из горючих материалов или пленку толщиной не более 0,5 мм.

**4.114.** Воздуховоды следует применять:

а) класса П(плотные) - для транзитных участков систем общеобменной вентиляции и воздушного отопления при статическом давлении у вентилятора более 1400 Па и независимо от давления для транзитных участков систем местных отсосов и кондиционирования, а также систем, обслуживающих помещения категорий А и Б;

б) класса Н (нормальные) - в остальных случаях.

Потери и подсосы воздуха через неплотности воздуховодов не должны превышать величин, указанных в табл. 1.

Таблица 1

класс воздуховода	Потери или подсосы воздуха в воздуховодах, м <sup>3</sup> /ч на 1м <sup>2</sup> развернутой его площади при избыточном статическом давлении воздуха (положительном или отрицательном) в воздуховоде у вентилятора, кПа															
	0,2	0,4	0,6	0,8	1,0	1,2	1,4	1,6	1,8	2,0	2,5	3,0	3,5	4,0	4,5	5,0
Н	3,6	5,8	7,6	9,2	10,7	12,1	13,4	-	-	-	-	-	-	-	-	-
П	1,2	1,9	2,5	3,0	3,5	4,0	4,4	4,9	5,3	5,7	6,6	7,5	8,2	9,1	9,9	10,6

**Примечания:** 1. Потери или подсосы воздуха в воздуховодах с допускается определять, %, от полезного расхода воздуха в системе по формуле

$$c = K l \frac{D_m p^{0.67}}{D_v^2 v} \quad (4)$$

где **K** – коэффициент, принимаемый для воздуховодов класса П, равным 0,004, класса Н – 0,012;

**l** – суммарная длина транзитных воздуховодов, а для местных отсосов, включая участки в обслуживаемом помещении, м;

**D<sub>v</sub>** – диаметр воздуховодов в месте присоединения к вентилятору, м;

**D<sub>m</sub>** – средний диаметр воздуховода учитываемой части, *l* м. Для прямоугольных воздуховодов следует принимать **D<sub>v</sub>** или **D<sub>m</sub>** = 0,32S, где S – периметр воздуховода, м;

**p, v** – соответственно избыточное статическое давление, Па, и скорость воздуха в воздуховоде, м/с, в месте его присоединения к вентилятору.

2. Для воздуховодов прямоугольного сечения следует вводить коэффициент 1,1 на получение величины потерь или подсосов воздуха.

**4.115.** Транзитные воздуховоды и коллекторы после пересечения перекрытия или противопожарной преграды обслуживаемого или другого помещения на всем протяжении до помещения для вентиляционного оборудования следует предусматривать с пределом огнестойкости не менее указанного в табл. 2.

Таблица 2

Помещения, обслуживаемые системой вентиляции	Предел огнестойкости транзитных воздуховодов и коллекторов, ч, при прокладке их через помещения								
	складов и кладовых категорий А, Б, В и кладовых горючих материалов	категорий			коридоры производственного здания	административно-бытовые	общественные	коридоры (кроме производственного здания)	жилые
		А, Б или В	Г	Д					
Склады и кладовые категорий А, Б, В и кладовые горючих материалов	$\frac{0,5}{0,5}$	$\frac{0,5}{0,5}$	$\frac{0,5}{0,5}$	$\frac{0,5}{0,5}$	$\frac{0,5}{0,5}$	Не допускается			
Категорий А,Б или В	$\frac{0,5}{0,5}$	$\frac{0,25}{0,5}$	$\frac{0,25}{0,5}$	$\frac{0,25}{0,5}$	$\frac{0,25}{0,5}$	$\frac{0,25}{0,5}$	$\frac{0,25}{0,5}$	$\frac{0,25}{0,5}$	Не допускается
Категорий Г или Д	$\frac{0,5}{0,5}$	$\frac{0,25}{0,5}$	Не нормируется		$\frac{0,25}{0,5^*}$	$\frac{0,25}{0,5}$	$\frac{0,25}{0,5}$	$\frac{0,25}{0,5}$	То же
Коридоры производственного здания	$\frac{0,5}{0,5}$	$\frac{0,25}{0,5}$	Не нормируется						
			0,5*	0,5*	0,5*	0,5*	0,5*	0,5*	0,5*
Административно-бытовые	Не допускается	$\frac{0,25}{0,5}$	$\frac{0,25}{0,5}$	Не нормируется					
				0,5*	0,5*	0,5*	0,5*	0,5	“
Общественные	То же	$\frac{0,25}{0,5}$	$\frac{0,25}{0,5}$	Не нормируется					
				0,5*	0,5*	0,5*	0,5*	0,5	0,5
Коридоры (кроме производственных зданий)	Не допускается			Не нормируется					
				0,5*	0,5*	0,5*	0,5	0,5	0,5
Жилые	То же			Не нормируется					
				0,5*	0,5*	0,5*	0,5*	0,5	0,5*

\* 0,25 ч - в зданиях IIIа, IV, IVа и V степеней огнестойкости.

**Примечания:** 1. Значение предела огнестойкости приведены в таблице в виде дроби: в числителе - в пределах обслуживаемого этажа; в знаменателе - за пределами обслуживаемого этажа.

2. Для воздуховодов, прокладываемых через несколько различных помещений одного этажа, следует предусматривать одинаковое большее значение предела огнестойкости.

**4.116.** Для помещений общественных и административно-бытовых зданий, а также для помещений категорий В (кроме складов), Г и Д допускается проектировать транзитные воздуховоды из негорючих материалов с ненормируемым пределом огнестойкости, предусматривая установку огнезадерживающих клапанов при пересечении воздуховодами перекрытия с нормируемым пределом огнестойкости 0,25 ч и более или каждой противопожарной преграды с нормируемым пределом огнестойкости 0,75 ч и более.

**4.117.** Транзитные воздуховоды и коллекторы систем любого назначения допускается проектировать:

а) из трудногорючих и горючих материалов при условии прокладки каждого воздуховода в отдельной шахте, кожухе или гильзе из негорючих материалов с пределом огнестойкости 0,5 ч;

б) из негорючих материалов с пределом огнестойкости ниже нормируемого, но не ниже 0,25 ч для воздуховодов, а также коллекторов для помещений категорий А, Б и В при условии прокладки воздуховодов и коллекторов в общих шахтах и других ограждениях из негорючих материалов с пределом огнестойкости 0,5 ч.

**4.118.** Предел огнестойкости воздуховодов и коллекторов, прокладываемых в помещениях для вентиляционного оборудования и снаружи зданий, не нормируется, кроме транзитных воздуховодов и коллекторов, прокладываемых через помещения для вентиляционного оборудования.

**4.119.** Транзитные воздуховоды для систем тамбуров-шлюзов при помещениях категорий А и Б, а также систем местных отсосов взрывоопасных смесей следует проектировать с пределом огнестойкости 0,5 ч.

**4.120.** Огнезадерживающие клапаны, устанавливаемые в отверстиях и в воздуховодах, пересекающих перекрытия и противопожарные преграды, следует предусматривать с пределом огнестойкости:

1 ч - при нормируемом пределе огнестойкости перекрытия или преграды 1 ч и более;

0,5ч - при нормируемом пределе огнестойкости перекрытия и преграды 0,75 ч;

0,25 ч - при нормируемом пределе огнестойкости перекрытия и преграды 0,25 ч.

В других случаях огнезадерживающие клапаны следует предусматривать не менее предела огнестойкости воздуховода, для которого они предназначены, но не менее 0,25 ч.

**4.121.** Воздуховоды допускается прокладывать в противопожарных стенах, выполняя требования противопожарных норм.

**4.122.** Транзитные воздуховоды не следует прокладывать через лестничные клетки (за исключением воздуховодов приточной противодымной вентиляции) и через помещения убежищ.

**4.123.** Воздуховоды для помещений категорий А и Б и воздуховоды систем местных отсосов взрывоопасных смесей не следует прокладывать в подвалах и в подпольных каналах.

**4.124.** Места прохода транзитных воздуховодов через стены, перегородки и перекрытия зданий (в том числе в кожухах и шахтах) следует уплотнять негорючими материалами, обеспечивая нормируемый предел огнестойкости пересекаемого ограждения.

**4.125.** Воздуховоды, по которым перемещаются взрывоопасные смеси, допускается пересекать трубопроводами с теплоносителем, имеющим температуру не менее чем на 20 % ниже температуры самовоспламенения, °С, газов, паров, пыли или аэрозолей.

**4.126.** Напорные участки воздуховодов систем местных отсосов взрывоопасных смесей, а также вредных веществ 1-го и 2-го классов опасности не следует прокладывать через другие помещения. Допускается прокладывать указанные воздуховоды сварными класса П без разъемных соединений .

**4.127.** Внутри воздуховодов, а также строительных конструкций, используемых в качестве воздуховодов, и снаружи, на расстоянии менее 50 мм от их стенок не допускается размещать газопроводы и трубопроводы с горючими веществами, кабели, электропроводку и канализационные трубопроводы; не допускается также пересечение воздуховодов этими коммуникациями.

**4.128.** Воздуховоды общеобменных вытяжных систем и систем местных отсосов смеси воздуха с горючими газами легче воздуха следует проектировать с подъемом не менее 0,005 в направлении движения газозвушной смеси.

**4.129.** Воздуховоды, в которых возможно оседание или конденсация влаги или других жидкостей, следует проектировать с уклоном не менее 0,005 в сторону движения воздуха и предусматривать дренирование.

**4.130.** Невязка потерь давления по ветвям воздуховодов не должна превышать 10 %.

**4.131\*.** Воздуховоды приточных систем вентиляции, кондиционирования, и воздушного отопления следует теплоизолировать:

а) для сокращения бесполезных потерь теплоты и холода при температуре поверхности воздуховодов более 40 °С или менее 15 °С;

б) при необходимости сохранения требуемой температуры в транзитных воздуховодах;

в) для предотвращения выпадения конденсата на наружной поверхности воздуховодов при транспортировании холодного воздуха с температурой ниже температуры точки росы внутреннего воздуха.

Теплоизоляцию воздуховода следует предусматривать из материалов, пожарно-технические характеристики которых удовлетворяют требованиям, предъявляемым к материалам для данного воздуховода с учётом места его прокладки.

## 5. ПРОТИВОДЫМНАЯ ЗАЩИТА ПРИ ПОЖАРЕ

**5.1.** Аварийную противодымную вентиляцию для удаления дыма при пожаре (далее - "противодымную вентиляцию") следует проектировать для обеспечения эвакуации людей из помещений зданий и безопасной ликвидации пожара.

**5.2.** Удаление дыма следует предусматривать:

а) из коридоров или холлов жилых, общественных и административно-бытовых зданий в соответствии с требованиями КМК 2.08.01-94, КМК 2.08.02-96, КМК 2.09.04-98 и других действующих нормативных документов;

б) из коридоров производственных и административно-бытовых зданий высотой более 26,5 м;

в) из коридоров длиной более 15 м, не имеющих естественного освещения световыми проемами в наружных ограждениях (далее - "без естественного освещения") производственных зданий категорий А, Б и В с числом этажей 2 и более;

г) из каждого производственного или складского помещения с постоянными рабочими местами без естественного освещения или с естественным освещением, не имеющем механизированных приводов для открывания фрамуг в верхней части окон на уровне 2,2 м и выше от пола до низа фрамуг и для открывания проемов в фонарях (в обоих случаях площадью достаточной для удаления дыма при пожаре), если помещения отнесены к категориям: А, Б или В; Г или Д - в зданиях с IVа степенью огнестойкости ;

д) из каждого помещения, не имеющего естественного освещения: общественного или административно-бытового, если оно предназначено для массового пребывания людей; помещения площадью 55 м<sup>2</sup> и более, предназначенного для хранения или использования горючих материалов, если в нем имеются постоянные рабочие места; гардеробных площадью 200 м<sup>2</sup> и более.

Допускается проектировать удаление дыма через примыкающий коридор из производственных помещений категории В площадью 200 м<sup>2</sup> и менее.

Требования настоящего пункта не распространяются:

а) на помещения площадью менее 200 м<sup>2</sup>, оборудованные установками автоматического водяного или пенного пожаротушения, кроме помещений категории А или Б;

б) на помещения, оборудованные установками автоматического газового пожаротушения;

в) на лабораторные помещения, указанные в приложении 16.

**Примечание:** Если на площади основного помещения, для которого предусмотрено удаление дыма, размещены другие помещения площадью каждое 50 м<sup>2</sup> и менее, то отдельное удаление дыма из этих помещений допускается не предусматривать при условии расчета расхода дыма с учетом суммарной площади этих помещений.

**5.3.** Расход дыма, кг/ч, удаляемого из коридора или холла, при отсутствии коридора следует определять по расчету или по приложению 20, принимая удельный вес дыма 6 Н/м<sup>3</sup>, его температуру 300 °С и поступление воздуха в коридор через открытые двери на лестничную клетку или наружу.



При двустворчатых дверях следует принимать в расчет (здесь и далее) открывание большей створки.

**5.4.** Удаление дыма из коридоров или холлов следует проектировать отдельными системами с искусственным побуждением. При определении расхода дыма следует учитывать:

а) подсос дыма через неплотности дымовых шахт, каналов и воздухопроводов из листовой стали в соответствии с п.4.114, как для класса П, а при изготовлении из других материалов - по расчету или в соответствии с п.4.114, как для класса Н;

б) подсос воздуха  $G_v$ , кг/ч, через неплотности закрытых дымовых клапанов по данным заводов-изготовителей, но не более чем по формуле

$$G_v = 40,3 (A_v \cdot \Delta P)^{0,5n}, \quad (5)$$

где  $A_v$  - площадь проходного сечения клапана, м<sup>2</sup>;

$\Delta P$  - разность давлений, Па, по обе стороны клапана;

$n$  - число закрытых клапанов в системе при пожаре.

**5.5.** Дымоприемные устройства следует размещать на дымовых шахтах под потолком коридора или холла. Допускается присоединение дымоприемных устройств к дымовым шахтам на ответвлениях. Длина коридора, обслуживаемая дымоприемным устройством, принимается не более 30 м.

К вытяжной системе коридора или холла допускается присоединять не более двух дымоприемников на одном этаже.

**5.6.** Расход дыма, удаляемого непосредственно из помещения в соответствии с пп. 5.2,г и 5.2,д следует определять по расчету или в соответствии с приложением 20:

а) по периметру очага пожара,  $G$ , кг/ч;

б) по защите дверей эвакуационных выходов от проникания дыма за их пределы,  $G_1$ , кг/ч.

**Примечания:** 1. При определении расхода дыма в соответствии с п.5.6,б следует принимать большую скорость ветра для холодного или теплого периодов года по КМК 2.01.01-94, но не более 5 м/с.

2. Для изолированных помещений, для которых в соответствии с п. 5.2,д допускается удаление дыма через коридор, за расчетный принимается больший расход дыма, определяемый в соответствии с требованиями п. 5.3 или п. 5.6.

**5.7.** Помещения площадью более 1600 м<sup>2</sup> необходимо разделять на дымовые зоны, учитывая возможность возникновения пожара в одной из них. Каждую дымовую зону следует, как правило, ограждать плотными вертикальными завесами из негорючих материалов, спускающимися с потолка (перекрытия) к полу, но не ниже 2,5 м от него, образуя под потолком (перекрытием) "резервуары дыма".

Дымовые зоны, огражденные или неогражденные завесами, следует предусматривать с учетом возникновения возможных очагов пожара.

Площадь дымовой зоны не должна превышать 1600 м<sup>2</sup>.

**5.8.** Время,  $t$ , с, заполнения дымом помещения или резервуара дыма, следует определять по формуле:

$$t = 6,39 A(Y^{0,5} - H^{0,5})/P_f, \quad (6)$$

где  $A$  - площадь помещения или резервуара дыма, м<sup>2</sup>;

$Y$  - уровень нижней границы дыма, принимаемый для помещений  $Y=2,5$  м, а для резервуаров дыма - как высота, м, от нижней кромки завес до пола помещения;

$H$  - высота помещения, м;

$P_f$  - периметр очага пожара, м, определяемый по расчету или по приложению 20.

**5.9.** Скорость движения дыма, м/с, в клапанах, шахтах и воздуховодах следует принимать по расчету.

Средний удельный вес  $\gamma$ , Н/м<sup>3</sup>, и температуру дыма  $t$ , °С, при удалении его из помещения объемом 10 тыс.м<sup>3</sup> и менее следует принимать:  $\gamma = 4$  Н/м<sup>3</sup>,  $t = 600$ °С - при горении жидкости и газов;  $\gamma = 5$  Н/м<sup>3</sup>,  $t = 450$ °С - при горении твердых тел и  $\gamma = 6$  Н/м<sup>3</sup>,  $t = 300$  °С - при горении волокнистых веществ и при удалении дыма из коридоров или холлов.

Средний удельный вес дыма при удалении его из помещения объемом более 10 тыс. м<sup>3</sup> следует определять по формуле

$$\gamma_m = \gamma + 0,05 (V_p - 10), \quad (7)$$

где  $V_p$  – объем помещения, тыс. м<sup>3</sup>.

**5.10.** Удаление дыма непосредственно из помещений одноэтажных зданий, как правило, следует предусматривать вытяжными системами с естественным побуждением через дымовые шахты с дымовыми клапанами или открываемые незадуваемые фонари.

Из примыкающей к окнам зоны шириной  $l \leq 15$  м допускается удаление дыма через оконные фрамуги (створки), низ которых находится на уровне не менее, чем 2,2 м от пола.

В многоэтажных зданиях, как правило, следует предусматривать вытяжные устройства с искусственным побуждением; допускается предусматривать отдельные для каждого изолированного помещения дымовые шахты с естественным побуждением.

В библиотеках, книгохранилищах, архивах, складах бумаги следует предусматривать вытяжные устройства с искусственным побуждением, принимая средний удельный вес газов 7 Н/м<sup>3</sup> и температуру 220°С.

При искусственном побуждении к вертикальному коллектору следует присоединять ответвления не более чем от четырех помещений или четырех дымовых зон на каждом этаже.

**5.11.** Для противодымной защиты следует предусматривать:

а) установку радиальных вентиляторов с электродвигателем на одном валу (в том числе радиальных крышных вентиляторов) в исполнении, соответствующем категории обслуживаемого помещения, без мягких вставок - при удалении дыма во время пожара. Допускается применение мягких вставок

из негорючих материалов, а также установка радиальных вентиляторов на клиноремной передаче или на муфте, охлаждаемых воздухом;

б) воздуховоды и шахты из негорючих материалов с пределом огнестойкости не менее 0,75 ч - при удалении дыма непосредственно из помещения, 0,5 ч - из коридоров или холлов, 0,25 ч - при удалении газов после пожара (п. 5.13);

в) дымовые клапаны из негорючих материалов, автоматически открывающиеся при пожаре, с пределом огнестойкости 0,5 ч - при удалении дыма из коридоров, холлов и помещений и 0,25 ч - при удалении газов и дыма после пожара (п. 5.13). Допускается применять дымовые клапаны с ненормируемым пределом огнестойкости для систем, обслуживающих одно помещение.

Дымоприемные устройства следует размещать возможно более равномерно по площади помещения, дымовой зоны или резервуара дыма. Площадь, обслуживаемую одним дымоприемным устройством, следует принимать не более 900 м<sup>2</sup>;

г) выброс дыма в атмосферу на высоте не менее 2 м от кровли из горючих или трудногорючих материалов. Допускается выброс дыма на меньшей высоте с защитой кровли негорючими материалами на расстоянии не менее 2 м от края выбросного отверстия. Над шахтами при естественном побуждении воздуха следует предусматривать установку дефлекторов. Выброс дыма в системах с искусственным побуждением следует предусматривать через трубы без зонтов;

д) установку обратных клапанов у вентилятора. Допускается не предусматривать установку обратных клапанов, если в обслуживаемом производственном помещении имеются избытки теплоты более 20 Вт/м<sup>3</sup> (при переходных условиях).

Выброс дыма из шахт, отводящих дым из нижележащих этажей и подвалов, допускается предусматривать в аэрируемые пролеты плавильных, литейных, прокатных и других горячих цехов. При этом устье шахт следует размещать на уровне не менее 6 м от пола аэрируемого пролета, на расстоянии не менее 3 м по вертикали и 1 м - по горизонтали от строительных конструкций зданий или на уровне не менее 3 м от пола при устройстве дренчерного орошения устья дымовых шахт. Дымовые клапаны на этих шахтах устанавливаются не следует.

**5.12.** Вентиляторы для удаления дыма следует размещать в отдельных от других систем помещениях с противопожарными перегородками 1-го типа. В помещениях для вытяжного оборудования противодымной защиты следует предусматривать вентиляцию, обеспечивающую при пожаре температуру воздуха, не превышающую 60 °С в теплый период года (параметры Б).

Допускается размещение вентиляторов вытяжных систем на кровле и снаружи здания. Устанавливаемые снаружи вентиляторы (кроме "крышных") должны быть ограждены, как правило, сеткой от посторонних лиц.

**5.13.** Удаление газов и дыма после пожара из помещений, защищаемых установками газового пожаротушения, следует предусматривать с искусственным побуждением из нижней зоны помещений.

В местах пересечения воздуховодами (кроме транзитных) ограждения помещения, обслуживаемого газовым пожаротушением, следует предусматривать огнезадерживающие клапаны с пределом огнестойкости не менее 0,25 ч.

**5.14.** Для удаления дыма при пожаре и газов после пожара допускается использование системы аварийной и основной вентиляции, удовлетворяющих требованиям пп. 5.3 - 5.13.

**5.15.** Подачу наружного воздуха при пожаре для противодымной защиты зданий следует предусматривать:

а) в лифтовые шахты при отсутствии у выхода из них тамбур-шлюзов в зданиях с незадымляемыми лестничными клетками:

б) в незадымляемые лестничные клетки 2-го типа;

в) в тамбур-шлюзы при незадымляемых лестничных клетках 3-го типа;

г) в тамбур-шлюзы перед лифтами в подвальной этаже общественных, административно-бытовых и производственных зданий;

д) в тамбур-шлюзы перед лестницами в подвальных этажах с помещениями категории В.

**Примечание:** В плавильных, литейных, прокатных и других горячих цехах в тамбуры-шлюзы допускается подавать воздух, забираемый из аэрируемых пролетов зданий.

е) в машинные помещения лифтов - в зданиях категории А и Б, кроме лифтовых шахт, в которых при пожаре поддерживается избыточное давление воздуха.

**5.16.** Расход наружного воздуха для противодымной защиты следует рассчитывать на обеспечение давления воздуха не менее 20 Па:

а) в нижней части лифтовых шахт при закрытых дверях в лифтовых шахтах на всех этажах (кроме нижнего);

б) в нижней части каждого отсека незадымляемых лестничных клеток 2-го типа при открытых дверях на пути эвакуации из коридоров и холлов на этаже пожара в лестничную клетку и из здания наружу при закрытых дверях из коридоров и холлов на всех остальных этажах;

в) в тамбурах-шлюзах на этаже пожара в зданиях с незадымляемыми лестничными клетками 3-го типа при одной открытой двери в коридор или холл, в тамбурах-шлюзах перед лифтами в подвальных этажах в соответствии с п. 5.15. г при закрытых дверях, а также в тамбуры-шлюзы в подвальных этажах в соответствии с п. 5.15, д при открытой двери в подвальный этаж.

Расход воздуха, подаваемый в тамбуры-шлюзы, работающие при пожаре с одной открытой дверью в коридор, холл или подвальный этаж, следует определять расчетом или по скорости 1,3 м/с в проеме двери.

**5.17.** При расчете противодымной защиты следует принимать:

а) температуру наружного воздуха и скорость ветра для холодного периода года (параметры **Б**). Если скорость ветра в теплый период года больше чем в холодный, расчеты должны быть проверены на теплый период года (параметры **Б**). Скорость ветра в холодный и теплый периоды года следует принимать не более 5 м/с;

б) направление ветра на фасад, противоположный эвакуационному

выходу из здания;

в) избыточное давление в шахтах лифтов в незадымляемых лестничных клетках 2-го типа и в тамбурах-шлюзах - по отношению к давлению наружного воздуха на наветренной стороне здания;

г) давление на закрытые двери на путях эвакуации не более 150 Па;

д) площадь одной большой створки при двустворчатых дверях.

Кабины лифтов должны находиться на нижнем этаже, а двери в лифтовую шахту на этом этаже должны быть открытыми.

**5.18.** Для противодымной защиты следует предусматривать:

а) установку радиальных или осевых вентиляторов в отдельных помещениях от вентиляторов другого назначения с противопожарными перегородками 1-го типа. Допускается размещать вентиляторы на кровле и снаружи зданий с ограждениями для защиты от доступа посторонних лиц;

б) воздуховоды класса П из негорючих материалов с пределом огнестойкости 0,5 ч;

в) установку обратного клапана у вентилятора. Обратный клапан допускается не устанавливать, если в обслуживаемом производственном здании имеются избытки теплоты  $20 \text{ Вт/м}^3$  и более (при переходных условиях);

г) приемные отверстия для наружного воздуха, размещаемые на расстоянии не менее 5м от выбросов дыма.

## 6. ХОЛОДОСНАБЖЕНИЕ

**6.1\***. Холодоснабжение систем кондиционирования и охлаждения следует предусматривать с использованием:

а) прямого испарительного охлаждения наружного воздуха, если при этом достигаются расчётные метеорологические условия в помещениях;

б) косвенного испарительного охлаждения наружного воздуха, если его теплосодержание по параметрам **Б** меньше 60 кДж/кг;

в) холодной артезианской или речной водой, если её температура не превышает 16 °С;

г) в остальных случаях - искусственных источников холода с холодильными машинами или по заданию на проектирование.

Охлаждение приточного воздуха систем кондиционирования предпочтительно предусматривать непосредственно в испарителях холодильных машин.

Для систем охлаждения с фэн-койлами или охладительными конвекторами и при технико-экономическом обосновании для охлаждения приточного воздуха следует использовать холодную воду, приготавливаемую в водоохлаждающих машинах – чиллерах.

**6.2.** Систему холодоснабжения следует, как правило, проектировать из двух или большего числа машин или установок охлаждения; допускается проектировать одну машину или одну установку охлаждения с регулируемой мощностью.

Число машин для холодоснабжения систем кондиционирования производственных помещений следует обосновывать допустимыми

отклонениями параметров при выходе из строя одной машины большей мощности.

**6.3\***. Резервные холодильные машины допускается предусматривать для систем кондиционирования, работающих круглосуточно или по заданию на проектирование.

**6.4.** Потери холода в оборудовании и трубопроводах систем холодоснабжения следует определять расчетом, но принимать не более 10% мощности холодильной установки.

**6.5\***. Поверхностные воздухоохладители - (испарители хладонов) и контактные воздухоохладители (форсуночные камеры и др.), присоединенные по одноконтурной водяной (рассольной) системе холодоснабжения с закрытыми испарителями хладонов допускается применять:

а) для помещений, в которых не используется открытый огонь;

б) если испарители включены в автономный контур циркуляции хладона одной холодильной машины;

в) если масса хладона при аварийном выбросе его из контура циркуляции в меньшее из обслуживаемых помещений не превысит допустимой аварийной концентрации (ДАК) 310г на 1 м<sup>3</sup> расхода наружного воздуха, подаваемого в помещение, или на 1 м<sup>3</sup> объема помещения при отсутствии общеобменной приточно-вытяжной вентиляции. Значение ДАК допускается принимать по данным производителя хладона при наличии гигиенического сертификата.

**6.6.** Водяные (рассольные) системы холодоснабжения следует проектировать, как правило, с баком-аккумулятором или емкостью.

Допускается системы холодоснабжения проектировать без баков-аккумуляторов в случае применения машин с регулированием холодопроизводительности.

**6.7.** Температуру и качество воды, охлаждающей аппараты холодильных установок, следует принимать в соответствии с техническими условиями на машины.

**6.8.** Температуру кипения хладагента в кожухо-трубных испарителях (с межтрубным кипением агента), охлаждающих воду, следует принимать не ниже плюс 2 °С, для других испарителей - не ниже минус 2 °С.

**6.9.** Холодильные установки компрессионного типа с хладагентом хладоном при содержании масла в любой из холодильных машин 250 кг и более не допускается размещать в помещениях производственных, общественных и административно-бытовых зданий, если над их перекрытием или под полом имеются помещения с массовым, постоянным или временным (кроме аварийных ситуаций) пребыванием людей.

В жилых зданиях, лечебно-профилактических учреждениях (стационарах), интернатах для престарелых и инвалидов, детских учреждениях и гостиницах холодильные установки (кроме холодильных установок автономных кондиционеров) размещать не допускается.

**6.10.** Холодильные установки с хладагентом аммиаком допускается применять для холодоснабжения производственных помещений, размещая установки в отдельных зданиях, пристройках или отдельных помещениях

одноэтажных производственных зданий. Конденсаторы и испарители допускается размещать на открытых площадках на расстоянии не менее 2 м от стены здания.

Применение поверхностных воздухоохладителей с хладагентом аммиаком не допускается.

**6.11.** Пароэжекторные холодильные машины следует размещать на открытых площадках или в производственных зданиях.

**6.12.** Бромисто-литиевые холодильные машины следует размещать в закрытых помещениях. Допускается размещение их на открытых площадках, предусматривая помещения для пульта управления, насосов, складов реагентов.

**6.13.** Компрессорные и абсорбционные холодильные машины рекомендуется применять для работы по циклу теплового насоса, оценивая возможность использования низкопотенциальных источников тепла.

**6.14.** Помещения, в которых размещаются бромисто-литиевые и пароэжекторные холодильные машины и тепловые насосы с хладагентом хладоном следует относить к категории Д, а с хладагентом аммиаком - к категории Б. Хранение и регенерацию масла следует предусматривать в отдельном помещении категории В.

**6.15.** Устье выхлопных труб для хладона из предохранительных клапанов следует предусматривать не менее чем на 2 м выше окон и дверей и воздухоприемных отверстий и не менее чем на 5 м - выше уровня земли. Выхлоп хладагента следует направлять вверх.

Устье выхлопных труб для аммиака следует выводить на высоту не менее чем на 3 м выше кровли наиболее высокого здания, расположенного в радиусе 50 м.

**6.16\*.** В помещении холодильных установок следует предусматривать общеобменную вентиляцию, рассчитанную на удаление избытков теплоты.

При этом следует предусматривать системы вытяжной вентиляции с искусственным побуждением из двух зон (1/3 из верхней и 2/3 - из нижней), обеспечивающими не менее:

а) трехкратного, а при аварии - пятикратного воздухообмена в 1ч при применении хладонов типов 134, R134a, R407, R410a, 500, 502;

б) четырехкратного, а при аварии - 11-кратного воздухообмена в 1 ч при применении аммиака.

**6.17.** В холодильных установках не допускается использование хладонов, запрещенных для применения в технических целях.

**6.18.** При числе холодильных установок 3 и более с использованием хладонов рекомендуется предусматривать системы централизованного вакуумирования, заправки и сбора хладона в ресиверы.

## 7. ВЫБРОСЫ ВОЗДУХА

**7.1.** Воздух, выбрасываемый в атмосферу из систем местных отсосов и общеобменной вентиляции производственных помещений, содержащий загрязняющие вредные вещества (далее - "пылегазовоздушная смесь"), следует, как правило, очищать. Кроме того, необходимо рассеивать в атмосфере

остаточные количества вредных веществ. В соответствии с действующими нормативными документами (“Методикой расчета концентрации в атмосферном воздухе вредных веществ, содержащихся в выбросах предприятий”, ОНД-86) концентрации вредных веществ в атмосфере от вентиляционных выбросов данного объекта с учетом фоновых концентраций от других выбросов не должны превышать:

а) предельно допустимых максимальных разовых концентраций вредных веществ в атмосферном воздухе населенных мест (далее - ПДК<sub>н</sub>), установленных Минздравом РУз, или 0,8 ПДК<sub>н</sub> - в зонах санитарно-защитной охраны курортов, крупных санаториев, домов отдыха и в зонах отдыха городов, или меньших величин, установленных для данного объекта. Для вредных веществ с неустановленным Минздравом РУз максимально разовыми концентрациями в качестве ПДК<sub>н</sub> следует принимать среднесуточные предельно допустимые концентрации вредных веществ в атмосферном воздухе населенных мест;

б) 0,3 предельно допустимых концентраций вредных веществ для рабочей зоны производственных помещений (далее - ПДК<sub>в,з</sub>) в воздухе, поступающем в помещение производственных и административно-бытовых зданий через приемные устройства, открываемые окна и проемы, используемые для притока воздуха.

**7.2.** Допускается не предусматривать очистку выбросов пылегазовоздушной смеси из систем с естественным побуждением, а также из систем источников малой мощности с искусственным побуждением при соблюдении требований п.7.1 или если очистка выбросов не требуется в соответствии с разделом проекта "Охрана атмосферного воздуха от загрязнений".

Рассеивание в атмосфере вредных веществ из систем аварийной вентиляции следует проектировать по данным технологической части проекта.

**7.3.** Вентиляционным источником малой мощности следует считать один источник или условный источник, заменяющий группу источников, находящихся на кровле здания в пределах площади круга диаметром 20 м, с общим расходом пылегазовоздушной смеси  $L \leq 10 \text{ м}^3/\text{с}$  концентрацией для одного или условного источника  $q$ , мг/м<sup>3</sup>, по каждому вредному веществу, не превышающей  $q_1$ ,  $q_2$  и  $q_3$ , а для пыли, кроме того, не более 100 мг/м<sup>3</sup>. Значения  $q_1$ ,  $q_2$  и  $q_3$  следует определять по формулам:

$$q_1 = 10 \frac{H + D}{D} q_n ; \quad (9)$$

$$q_2 = \frac{L_{\text{con}}}{L} q_n ; \quad (10)$$

$$q_3 = 0,08 \frac{l}{D} K q_{w,z} ; \quad (11)$$

В формулах (9) - (11):

**H** - высота расположения устья источника над уровнем земли, м; для группы источников высота **H** определяется как высота условного



источника, равная среднему арифметическому из высот всех источников группы;

**D** - диаметр устья источника, м; для группы источников диаметр условного источника равен

$$D = (D_a^2 + D_b^2 + \dots + D_i^2)^{0,5}, \quad (12)$$

если устье источника не круглое, то за **D** следует принимать диаметр, определяемый по формуле  $D = 1,13 A^{0,5}$ , здесь **A** - площадь поперечного сечения устья источника, м<sup>2</sup>;

**L<sub>кон</sub>** - условный расход атмосферного воздуха для разбавления выбрасываемых вредных веществ; при расстояниях от источника до границы населенного пункта 50, 100, 300, 500 м и более условный расход воздуха равен соответственно 60, 250, 2000, 6000 м<sup>3</sup>/с;

**L** - расход пылегазовоздушной смеси для одного конкретного или условного источника, м<sup>3</sup>/с;

**l** - расстояние, м, между устьем одного источника и приемным устройством для наружного воздуха по горизонтали, при  $l < 10 D$ , следует принимать  $l = 10 D$ ; при  $l > 60 D$  -  $l = 60 D$ .

Для группы *i* источников расстояние условного источника от приемного отверстия **l** равно

$$l = (l_a + l_b + \dots + l_i) / i, \quad (13)$$

где  $l_a, l_b, \dots, l_i$  - расстояние по горизонтали каждого из источников группы, оси струй которых при направлении ветра в сторону рассматриваемого приемного устройства для наружного воздуха вписываются в его габариты;

**K** - коэффициент, характеризующий уменьшение концентрации вредных веществ в струе, определяемый по приложению 21;

**q<sub>n</sub>, q<sub>wz</sub>** - предельно допустимые концентрации, мг/м<sup>3</sup>, вредных веществ соответственно по отношению к воздуху населенных мест и к воздуху рабочей зоны.

Для одного источника и условного источника с выбросом вредных веществ, обладающих эффектом суммации действия, условная концентрация **q**, мг/м<sup>3</sup>, приведенная к одному веществу, определяется:

а) при сравнении с **q<sub>1</sub>** и **q<sub>2</sub>** по формуле

$$q = q_1 + q_2 \frac{q_{n1}}{q_{n2}} + \dots + q_i \frac{q_{n1}}{q_{ni}}; \quad (14)$$

б) при сравнении с **q<sub>3</sub>** по формуле

$$q = q_1 + q_2 \frac{q_{w,z1}}{q_{w,z2}} + \dots + q_i \frac{q_{w,z1}}{q_{w,zi}}; \quad (15)$$

В формулах (14), (15):

$q_1, \dots, q_i$  - концентрация вредных веществ, мг/м<sup>3</sup>, обладающих эффектом суммации действия;

$q_{n1}, \dots, q_{ni}$  и  $q_{w,z1}, \dots, q_{w,zi}$  - соответственно ПДК<sub>n</sub> и ПДК<sub>w,z</sub> для вредных веществ, обладающих эффектом суммации действия;

$1, \dots, i$  - число вредных веществ обладающих эффектом суммации по отношению к воздуху рабочей зоны.

Для источника вредных веществ, обладающих эффектом суммации  $q_n$  и  $q_{w,z}$  в формулах (9) - (11) принимаются равными ПДК<sub>n</sub> и ПДК<sub>w,z</sub> того вещества, для которого определена условная концентрация  $q$ , мг/м<sup>3</sup>.

**7.4.** Выбросы пылегазовоздушной смеси из систем с искусственным побуждением следует предусматривать через трубы и шахты, не имеющие зонтов, вертикально вверх из систем:

а) общеобменной вентиляции из помещений категорий А и Б или из систем, удаляющих вредные вещества 1-го, 2-го классов опасности и неприятно пахнущие вещества;

б) местных отсосов вредных и неприятно пахнущих веществ и взрывоопасных смесей.

**7.5.** Выбросы в атмосферу из систем вентиляции производственных помещений следует размещать по расчету или на расстоянии от приемных устройств для наружного воздуха не менее 10 м по горизонтали или на 6 м по вертикали при горизонтальном расстоянии менее 10 м. Кроме того, выбросы из систем местных отсосов вредных веществ следует размещать на высоте не менее 2 м над кровлей более высокой части здания, если расстояние до ее выступа менее 10 м.

Выбросы из систем аварийной вентиляции следует размещать на высоте не менее 3 м от земли до нижнего края отверстия.

**7.6.** Расстояние от источника выбросов систем местных отсосов взрывоопасной парогазовоздушной смеси до ближайшей точки возможных источников воспламенения (искры, газы с высокой температурой и др.)  $l_z$ , м, следует принимать не менее:

$$l_z = 4D \frac{q}{q_z} \geq 10, \quad (16)$$

где  $D$  - диаметр устья источника, м;

$q$  - концентрация горючих газов, паров, пыли в устье выброса, мг/м<sup>3</sup>;

$q_z$  - концентрация горючих газов, паров и пыли, равная 10 % их нижнего концентрационного предела распространения пламени, мг/м<sup>3</sup>.

**7.7.** Выбросы от систем вытяжной вентиляции следует, как правило, проектировать отдельными, если хотя бы в одной из труб или шахт возможно отложение горючих веществ или если при смешении выбросов возможно образование взрывоопасных смесей.

Допускается объединение в одну трубу или шахту таких выбросов, предусматривая вертикальные разделки с пределом огнестойкости 0,5 ч от места присоединения каждого воздуховода до устья.

## 8. ИСПОЛЬЗОВАНИЕ ТЕПЛОВЫХ ВТОРИЧНЫХ И ВОЗОБНОВЛЯЕМЫХ ЭНЕРГЕТИЧЕСКИХ РЕСУРСОВ

**8.1\***. Отопление, вентиляцию и кондиционирование следует, как правило, проектировать, используя тепловые вторичные и возобновляемые энергетические ресурсы (ВВЭР):

а) воздуха удаляемого системами общеобменной вентиляции, кондиционирования и местных отсосов:

б) технологических установок, передаваемые в виде тепло - и холодоносителей, пригодных для отопления, вентиляции и кондиционирования;

в) нетрадиционных источников энергии - солнечной, геотермальной, ветровой и т.п.

**8.2\***. Целесообразность использования ВВЭР для отопления, вентиляции или кондиционирования, выбор схем утилизации теплоты (холода), теплоутилизационного оборудования и теплонасосных установок должны быть обоснованы технико-экономическим расчетом с учетом неравномерности поступления ВВЭР и теплопотребления в системах. При равной экономичности проектных решений (в пределах  $\pm 5\%$  по приведенным затратам) рекомендуется принимать решение, обеспечивающее большую экономию топлива.

**8.3.** Концентрация вредных веществ в приточном воздухе при использовании теплоты (холода) ВВЭР не должна превышать указанной в п. 2.12.

**8.4.** В воздуховоздушных и газовоздушных теплоутилизаторах в местах присоединения воздуховодов следует обеспечивать давление приточного воздуха больше давления удаляемого воздуха или таза. При этом максимальная разность давлений не должна превышать величины, допустимой по техническим условиям на теплоутилизационное оборудование.

В воздуховоздушных или газовоздушных теплоутилизаторах следует учитывать перенос вредных веществ за счет конструктивных особенностей аппарата.

**8.5.** В воздуховоздушных теплоутилизаторах (а также в теплоутилизаторах на базе тепловых труб) для нагревания (охлаждения) приточного воздуха не следует использовать воздух:

а) из помещений категорий А и Б; допускается использовать воздух из помещений категорий А и Б для нагревания воздуха этих помещений при применении оборудования систем во взрывозащищенном исполнении;

б) из системы местных отсосов взрывоопасных смесей или воздуха, содержащего вредные вещества 1-го класса опасности. Допускается использовать воздух из систем местных отсосов невзрывоопасных пылевоздушных смесей после их очистки от пыли;

в) содержащий осаждающиеся или конденсирующиеся на теплообменных поверхностях вредные вещества 1-го и 2-го классов опасности или имеющий резко выраженные неприятные запахи - в регенеративных теплоутилизаторах, а

также в теплоутилизаторах на базе тепловых труб;

г) содержащий болезнетворные бактерии, вирусы, грибки в опасных концентрациях, устанавливаемых Минздравом РУз.

**8.6.** В теплоутилизаторах для нагревания (охлаждения) приточного воздуха допускается использовать теплоту вредных и горючих жидкостей и газов при обеспечении герметичного разделения теплообменивающихся потоков и согласовании с органами надзора; при отсутствии согласования следует использовать дополнительный контур с теплоносителем, не содержащим вредных веществ 1-го, 2-го и 3-го классов опасности или содержащим их в таком количестве, что при аварийном выделении в помещение концентрация этих веществ в воздухе не превысит ПДК.

**8.7.** В контактных теплоутилизаторах (камерах орошения и т.п.) для нагревания (охлаждения) приточного воздуха следует использовать воду питьевого качества или водные растворы, не содержащие вредных веществ.

**8.8.** При использовании теплоты (холода) вентиляционного воздуха, содержащего осаждающиеся пыли и аэрозоли, следует предусматривать очистку воздуха до концентраций, допустимых по техническим условиям на теплоутилизационное оборудование, а также очистку теплообменных поверхностей от загрязнений.

**8.9.** В системах утилизации теплоты ВВЭР следует предусматривать мероприятия по защите промежуточного теплоносителя от замерзания и образования наледи на теплообменной поверхности теплоутилизаторов.

**8.10.** Резервное теплохолодоснабжение систем, использующих теплоту (холод) ВВЭР, от вентиляционных систем и технологического оборудования, следует предусматривать при обосновании.

**8.11.** При проектировании систем отопления, использующих теплоту нетрадиционных источников энергии (солнечной, геотермальной и т.п.) следует предусматривать резервное теплоснабжение от традиционных источников энергии для полного покрытия тепловой нагрузки.

## **9. ЭЛЕКТРОСНАБЖЕНИЕ И АВТОМАТИЗАЦИЯ**

**9.1.** Электроприемники систем отопления, вентиляции и кондиционирования следует предусматривать той же категории, которая устанавливается для электроприемников технологического или инженерного оборудования здания.

Электроснабжение систем аварийной вентиляции и противодымной защиты кроме систем для удаления газов и дыма после пожара (см. п.5.13) следует предусматривать I категории. При невозможности по местным условиям осуществлять питание электроприемников I категории от двух независимых источников допускается осуществлять питание их от одного источника от разных трансформаторов двухтрансформаторной подстанции или от двух близлежащих однострансформаторных подстанций. При этом подстанции должны быть подключены к разным питающим линиям, проложенным по разным трассам, и иметь устройства автоматического ввода резерва, как правило, на стороне низкого напряжения.

**9.2.** В зданиях и помещениях, оборудованных системами противодымной защиты, следует предусматривать автоматическую пожарную сигнализацию.

**9.3.** Для зданий и помещений, оборудованных автоматическими установками пожаротушения или автоматической пожарной сигнализацией, следует предусматривать автоматическое блокирование электроприемников (кроме электроприемников оборудования, присоединяемого к однофазной сети освещения) систем вентиляции, кондиционирования и воздушного отопления (далее - "системы вентиляции"), а также - системы противодымной защиты с этими установками для:

а) отключения при пожаре систем вентиляции кроме систем подачи воздуха в тамбуры-шлюзы помещений категорий А и Б;

б) включения при пожаре систем (кроме систем, указанных в п. 5.13) аварийной противодымной защиты;

в) открывания дымовых клапанов в помещении или дымовой зоне, в которой произошел пожар, или в коридоре на этаже пожара и закрывания огнезадерживающих клапанов.

Дымовые и огнезадерживающие клапаны, фрамуги (створки) и другие открываемые устройства шахт, фонарей и окон, предназначенные или используемые для противодымной защиты, должны иметь автоматическое, дистанционное и ручное (в месте их установки) управление.

**Примечания:** 1. Необходимость частичного или полного отключения систем вентиляции должна определяться по технологическим требованиям.

2. Для помещений, имеющих только систему ручной сигнализации о пожаре, следует предусматривать дистанционное отключение систем вентиляции, обслуживающих эти помещения и включение систем противодымной защиты.

**9.4.** Помещения, имеющие автоматическую установку пожаротушения или автоматическую пожарную сигнализацию, должны быть оборудованы дистанционными устройствами, размещенными вне обслуживаемых ими помещений.

При наличии требований одновременного отключения всех систем вентиляции в помещениях категорий А и Б дистанционные устройства следует предусматривать снаружи здания.

Для помещений категории В допускается предусматривать дистанционное отключение систем вентиляции для отдельных зон площадью не менее 2500 м<sup>2</sup>.

**9.5.** Для оборудования, металлических трубопроводов и воздуховодов систем отопления и вентиляции помещений категорий А и Б, а также систем местных отсосов, удаляющих взрывоопасные смеси, следует предусматривать заземление в соответствии с требованиями ПУЭ.

**9.6\*.** Уровень автоматизации и контроля систем следует выбирать в зависимости от технологических требований и по заданию на проектирование.

Автоматизацию систем отопления, вентиляции и кондиционирования, оснащённых автоматическими контроллерами, осуществляющими управление системами «по погоде», в зависимости от часа суток, «по потребности», следует проектировать в соответствии с инструкциями заводов-изготовителей

контроллеров. Вносимые при обосновании в схему автоматизации изменения и дополнения должны быть совместимыми с функциями контроллера.

**9.7.** Параметры теплоносителя (холодоносителя) и воздуха необходимо контролировать в следующих системах:

а) внутреннего теплоснабжения - температуру и давление теплоносителя в общих подающем и обратном трубопроводах в помещении для приточного вентиляционного оборудования; температуру и давление - на выходе из теплообменных устройств;

б) отопления с местными отопительными приборами - температуру воздуха в контрольных помещениях (по требованию технологической части проекта);

в) воздушного отопления и приточной вентиляции - температуру приточного воздуха и температуру воздуха в контрольном помещении (по требованию технологической части проекта);

г) воздушного душирования - температуру подаваемого воздуха;

д) кондиционирования - температуру воздуха наружного, рециркуляционного, приточного после камеры орошения или поверхностного воздухоохладителя и в помещениях; относительную влажность воздуха в помещениях (при ее регулировании);

е) холодоснабжения - температуру холодоносителя до и после теплообменного или смесительного устройства, давление холодоносителя в общем трубопроводе;

ж) вентиляции и кондиционирования с фильтрами, камерами статического давления, теплоутилизаторами - давление и разность давления воздуха (по техническим условиям на оборудование или по условиям эксплуатации).

**9.8\*.** Приборы дистанционного контроля следует предусматривать для измерения основных параметров; для измерения остальных параметров надлежит предусматривать местные приборы (переносные или стационарные).

Для нескольких систем, оборудование которых расположено в одном помещении, допускается предусматривать один общий прибор для измерения температуры и давления в подающем трубопроводе и индивидуальные приборы на обратных трубопроводах оборудования.

При использовании контроллеров с цифровой индикацией регулируемых параметров допускается не предусматривать контрольно-измерительные приборы визуального наблюдения.

**9.9.** Сигнализация о работе оборудования (“Включено”, “Авария”) следует предусматривать для систем:

а) вентиляции помещений без естественного проветривания производственных, административно-бытовых и общественных зданий;

б) местных отсосов, удаляющих вредные вещества 1-го и 2-го классов опасности или взрывоопасные смеси;

в) общеобменной вытяжной вентиляции помещений категорий А и Б;

г) вытяжной вентиляции помещений складов категорий А и Б, в которых отклонение контролируемых параметров от нормы может привести к аварии.

**Примечание:** Требования, относящиеся к помещениям без естественного проветривания, не распространяются на уборные, курительные, гардеробные и другие подсобные помещения.

**9.10\*.** Дистанционный контроль и регистрацию основных параметров в системах отопления, вентиляции и кондиционирования следует проектировать по технологическим требованиям и по заданию на проектирование.

**9.11\*.** Автоматическое регулирование параметров следует проектировать для систем:

- а) квартирного отопления с автоматизированными котлами или систем, присоединённых к тепловым сетям непосредственно в соответствии с п.3.13\*;
- б) воздушного отопления и душирования;
- в) приточной и вытяжной вентиляции, работающих с переменным расходом воздуха, а также с переменной смесью наружного и рециркуляционного воздуха;
- г) приточной вентиляции при обосновании;
- д) кондиционирования;
- е) холодоснабжения;
- ж) местного доувлажнения воздуха в помещениях:

**Примечание:** Для общественных, административно-бытовых и производственных зданий следует, как правило, предусматривать программное регулирование параметров, обеспечивающее снижение расхода теплоты.

**9.12.** Датчики контроля и регулирования параметров воздуха следует размещать в характерных точках в обслуживаемой зоне помещения в местах, где они не подвергаются влиянию нагретых или охлажденных поверхностей и струй приточного воздуха. Допускается размещать датчики в рециркуляционных (или вытяжных) воздуховодах, если параметры воздуха в них не отличаются от параметров воздуха в помещении или отличаются на постоянную величину.

**9.13.** Автоматическое блокирование следует предусматривать для:

- а) для открывания и закрывания клапанов наружного воздуха при включении и отключении вентиляторов;
- б) открывания и закрывания клапанов систем вентиляции, соединенных воздуховодами для полной или частичной взаимозаменяемости при выходе из строя одной из систем;
- в) закрывания клапанов (см. п. 5.13) на воздуховодах для помещений, защищаемых установками газового пожаротушения при отключении вентиляторов систем вентиляции этих помещений;
- г) включения резервного оборудования при выходе из строя основного;
- д) включения и отключения подачи теплоносителя при включении и отключении воздухонагревателей и отопительных агрегатов;
- е) включения систем аварийной вентиляции при образовании в воздухе рабочей зоны помещения концентраций вредных веществ, превышающих ПДК, а также концентраций горючих веществ в воздухе помещения, превышающих 10% НКПРП газо-, паро-, пылевоздушной смеси.

**9.14.** Автоматическое блокирование не встроенных в технологическое оборудование вентиляторов (при отсутствии резервных) для систем местных

отсосов, удаляющих вредные вещества 1-го и 2-го классов опасности или взрывоопасные смеси, следует проектировать в соответствии с пп. 4.18 и 4.19, предусматривая остановку технологического оборудования при выходе из строя вентиляторов, а при невозможности остановки технологического оборудования - включение аварийной сигнализации.

**9.15\*.** Для систем с переменным расходом наружного или приточного воздуха следует предусматривать блокировочные устройства для обеспечения минимального расхода наружного воздуха.

Электровоздухонагреватели следует предусматривать с защитой их от перегрева.

**9.16.** Для вытяжной вентиляции с очисткой воздуха в мокрых пылеуловителях следует предусматривать автоматическое блокирование вентилятора с устройством для подачи воды в пылеуловители, обеспечивая:

- а) включение подачи воды при включении вентилятора;
- б) остановку вентилятора при прекращении подачи воды или падении уровня воды в пылеуловителе;
- в) невозможность включения вентилятора при отсутствии воды или понижении уровня воды в пылеуловителе ниже заданного.

**9.17.** Включение воздушной завесы следует блокировать с открыванием ворот, дверей и технологических проемов. Автоматическое отключение завесы следует предусматривать после закрытия ворот, дверей или технологических проемов и восстановления нормируемой температуры воздуха помещения, предусматривая сокращение расхода теплоносителя до минимального, обеспечивающего незамерзание воды.

**9.18.** Автоматическую защиту от замерзания воды в воздухонагревателях следует предусматривать в районах с расчетной температурой наружного воздуха для холодного периода года минус 5 °С и ниже (параметры Б).

**9.19.** Диспетчеризацию систем следует проектировать для производственных, жилых, общественных и административно-бытовых зданий, в которых предусмотрена диспетчеризация технологических процессов или работы инженерного оборудования.

**9.20\*.** Точность поддержания метеорологических условий при кондиционировании в местах установки датчиков (если отсутствуют специальные требования) следует принимать  $\pm 1$  °С по температуре и  $\pm 7$  % по относительной влажности.

## **10. ОБЪЕМНО-ПЛАНИРОВОЧНЫЕ И КОНСТРУКТИВНЫЕ РЕШЕНИЯ**

**10.1.** Открываемые проемы или окна производственных помещений, предназначенные для естественного притока воздуха в теплый период года, следует размещать, как правило, на высоте не более 1,8 м от пола или рабочей площадки до низа проема, а для притока воздуха в холодный период года - на высоте не менее 3,2 м.

В жилых, общественных и административно-бытовых зданиях следует предусматривать открываемые форточки, фрамуги или другие устройства,



предназначенные для подачи приточного воздуха.

**10.2.** Для створок, фрамуг или жалюзи в световых проемах производственных и общественных зданий, размещаемых на высоте 2,2 м и более от уровня пола или рабочей площадки, следует предусматривать дистанционные и ручные устройства для открывания, размещаемые в пределах рабочей или обслуживаемой зоны помещения, а используемые для удаления дыма при пожаре - вне этих помещений.

**10.3.** Стационарные лестницы и площадки следует проектировать для обслуживания оборудования, арматуры и приборов, размещаемых выше 1,8 м и более от пола или уровня земли в соответствии с правилами техники безопасности.

Арматуру, приборы, вентиляционные и отопительные агрегаты, а также автономные кондиционеры допускается ремонтировать и обслуживать с передвижных устройств при соблюдении установленных правил техники безопасности.

**10.4.** Постоянные рабочие места, расположенные на расстоянии менее 3 м от наружных дверей и 6 м от ворот, следует защищать перегородками или экранами от обдувания холодным воздухом.

**10.5.** Для ремонта и обслуживания вентиляционного и холодильного оборудования следует разрабатывать строительные конструкции для грузоподъемных машин; предусмотренных п. 4.105.

**10.6.** Ограждающие конструкции помещения вентиляционного оборудования, размещаемого за противопожарной стеной (см. п. 4.99), следует предусматривать с пределом огнестойкости 0,75 ч, двери - с пределом огнестойкости 0,6 ч.

**10.7.** Для монтажа и демонтажа вентиляционного или холодильного оборудования (или замены его частей) следует предусматривать монтажные проемы.

## **11. ВОДОСНАБЖЕНИЕ И КАНАЛИЗАЦИЯ**

**11.1\*.** Водоснабжение камер орошения, увлажнителей и доувлажнителей и других устройств, используемых для обработки приточного и рециркуляционного воздуха, следует предусматривать водой питьевого качества по УзРСТ 950-2000.

**11.2.** Воду, циркулирующую в камерах орошения и других аппаратах систем вентиляции и кондиционирования, следует фильтровать. При повышенных санитарных требованиях необходимо предусматривать бактерицидную обработку воды.

**11.3.** Воду технического качества следует предусматривать для мокрых пылеуловителей вытяжных систем (кроме рециркуляционных), а также для промывки приточного и теплоутилизационного оборудования.

**11.4.** Отвод воды в канализацию следует предусматривать для опорожнения систем отопления, тепло- и холодоснабжения, отвода конденсата, а также для отвода воды от оборудования систем вентиляции и кондиционирования. Допускается предусматривать отводы воды в

КМК 2.04.05-97\* 170- стр.

ирригационную сеть.

**11.5.** Качество воды, охлаждающей аппаратуру холодильных установок, следует принимать по техническим условиям на холодильные машины.

ПРИЛОЖЕНИЕ 1  
Обязательное**ДОПУСТИМЫЕ НОРМЫ ТЕМПЕРАТУРЫ, ОТНОСИТЕЛЬНОЙ ВЛАЖНОСТИ И СКОРОСТИ ДВИЖЕНИЯ ВОЗДУХА В ОБСЛУЖИВАЕМОЙ ЗОНЕ ЖИЛЫХ, ОБЩЕСТВЕННЫХ И АДМИНИСТРАТИВНО-БЫТОВЫХ ПОМЕЩЕНИЙ**

Период года	Температура воздуха, °С	Относительная влажность воздуха, %, не более	Скорость движения воздуха м/с, не более
Теплый	Не более чем на 3 °С выше расчетной температуры наружного воздуха (параметры А) и не более 33°С	65	0,5
Холодный	18 – 24	65	0,2

**Примечания:** 1. Для общественных и административно-бытовых помещений с пребыванием людей в уличной одежде температура воздуха не должна быть ниже 14 °С в холодный период года.

2. В районах с расчетной относительной влажностью воздуха более 75 % (параметр А) относительную влажность допускается принимать до 75 %.

3. Нормы установлены для людей, находящихся в помещении более 2 ч непрерывно.

## ПРИЛОЖЕНИЕ 2

## Обязательное

**РАСЧЕТНЫЕ ОПТИМАЛЬНЫЕ И ГРАНИЧНЫЕ ПО ТЕПЛОВОМУ КОМФОРТУ, А  
ТАКЖЕ ДОПУСТИМЫЕ ТЕМПЕРАТУРЫ, ОТНОСИТЕЛЬНАЯ ВЛАЖНОСТЬ И  
СКОРОСТЬ ДВИЖЕНИЯ ВОЗДУХА НА ПОСТОЯННЫХ РАБОЧИХ МЕСТАХ  
ПРОИЗВОДСТВЕННЫХ ПОМЕЩЕНИЙ**

Пе- риод года	Кате- гория работ	Оптимальные нормы			Граничные по тепловому комфарту нормы			Допустимые нормы				
		тем- пера- тура, °С	относи- тельна я влаж- ность, %	ско- рость движ- ения, м/с, не более	тем- пера- тура, °С	относи- тельная влаж- ность, %	ско- рость дви- жения , м/с, не более	тем- пера- тура, °С	относ- ительн ая влаж- ность, %, не более	ско- рость движе- ния, м/с, не более		
1	2	3	4	5	6	7	8	9	10	11		
Теп- лый	Легкая: Ia	25-27	60-40	0,1	28/24	55 при 28°С 60 при 27°С	0,2	31/24	75	0,2-0,1		
	Iб	24-26		0,2	28/23		0,3	31/23		0,3-0,1		
	Средней тяжести: IIa	23-25		0,3	27/22	65 при 26°С 70 при 25°С	0,4	30/22		0,4-0,2		
		IIб		22-24	0,3		26/21	0,5		29/21	0,5-0,2	
	Тяжелая III	21/23		0,4	25/20	75 при 24 °С	0,6	27/20		0,6-0,2		
	Холод- ный	Легкая: Ia		22-24	60-40	0,1	21-25	75-40		0,2	21-25	75
Iб		21-23	0,1	20-24		0,2	20-24		0,3			
Средней тяжести: IIa		18-20	0,2	17-23		0,3	17-23		0,4	15-21	0,4	
		IIб	17-19	0,2			15-21					
Тяжелая III		16-18	0,3	13-19		0,5	13-19		0,6			

**Примечания:** 1. Более высокое значение относительной влажности в гр. 4 соответствует более низкой температуре в гр. 3.

2. Для теплого периода года температуры воздуха в помещении граничные по тепловому комфорту и допустимые, гр. 6 и 9, приведены в виде дроби: в числителе - по верхнему пределу, в знаменателе - по нижнему.

3. На непостоянных рабочих местах относительную влажность и скорость движения воздуха следует принимать как на постоянных рабочих местах; для теплого периода года температуру воздуха допускается принимать на  $1\text{ }^{\circ}\text{C}$  выше верхнего предела, указанного в гр. 9, или на  $1\text{ }^{\circ}\text{C}$  выше температуры воздуха на постоянных рабочих местах; для холодного периода года - на  $2\text{ }^{\circ}\text{C}$  ниже температуры воздуха на постоянных рабочих местах.

4. В населенных пунктах с расчетной температурой наружного воздуха  $t$ ,  $^{\circ}\text{C}$ , на постоянных рабочих местах в теплый период года (параметры А) превышающей:

а)  $28\text{ }^{\circ}\text{C}$  - на каждый градус разности температур  $t - 28\text{ }^{\circ}\text{C}$  допускается увеличивать скорость движения воздуха на  $0,1\text{ м/с}$ , но не более чем на  $0,3\text{ м/с}$  выше скорости, указанной в гр. 11;

б)  $24\text{ }^{\circ}\text{C}$  - на каждый градус разности температур  $t - 24\text{ }^{\circ}\text{C}$  допускается принимать относительную влажность воздуха на  $5\%$  ниже относительной влажности, указанной в гр. 10.

5. В климатических зонах с высокой относительной влажностью воздуха (вблизи морей, озер и др.), а также при применении адиабатной обработки приточного воздуха водой для обеспечения на рабочих местах температур, указанных в гр. 9, допускается принимать относительную влажность воздуха на  $10\%$  выше относительной влажности, определенной в соответствии с примечанием 4,б.

6. Если допустимые нормы невозможно обеспечить по производственным или экономическим условиям, то следует предусмотреть воздушное душирование или кондиционирование воздуха на постоянных рабочих местах.

**ПРИЛОЖЕНИЕ 3**  
**Обязательное**

**РАСЧЕТНЫЕ НОРМЫ ТЕМПЕРАТУР И СКОРОСТИ ДВИЖЕНИЯ ВОЗДУХА ПРИ ВОЗДУШНОМ ДУШИРОВАНИИ**

Категория работ	Температура воздуха вне струи, °С	Средняя на 1 м <sup>2</sup> скорость воздуха в душирующей струе на рабочем месте, м/с	Температура смеси воздуха в душирующей струе, °С, при поверхностной плотности расчетного теплового потока, Вт/м <sup>2</sup>				
			140-350	700	1400	2100	2800
Легкая-I	Принимать по гр. 6 и 9 приложения 2	1	28	24	21	16	-
		2	-	28	26	24	20
		3	-	-	28	26	24
		3,5	-	-	-	27	25
Средней тяжести II	То же	1	27	22	-	-	-
		2	28	24	21	16	-
		3	-	27	24	21	18
		3,5	-	28	25	22	19
Тяжелая III	”	2	25	19	16	-	-
		3	26	22	20	18	17
		3,5	-	23	22	20	19

**Примечания:** 1. При температуре воздуха вне струи, отличающейся от указанной в таблице, температуру смеси воздуха в душирующей струе на рабочем месте допускается повышать или понижать на 0,4 °С на каждый градус разности от значения, приведенного в таблице, но принимать не ниже 16 °С.

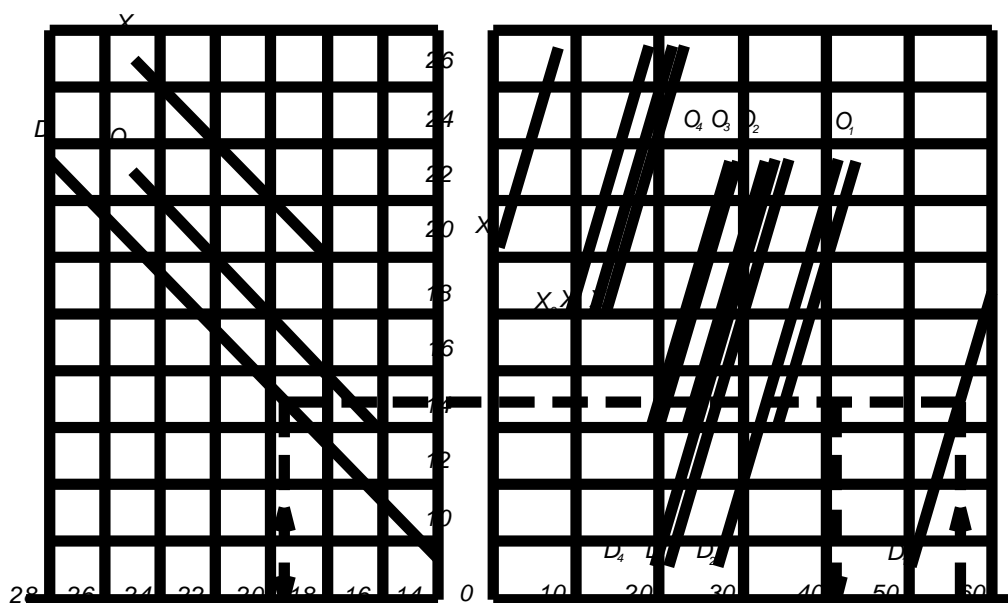
2. Поверхностную плотность лучистого теплового потока следует принимать равной средней за время облучения.

3. При длительности воздействия лучистого теплового потока менее 15 или более 30 мин. непрерывной работы температуру смеси воздуха в душирующей струе допускается принимать соответственно на 2 °С выше или ниже значений, приведенных в таблице.

4. Для промежуточных значений поверхностной плотности лучистого теплового потока температуру смеси воздуха в душирующей струе следует определять интерполяцией.

**НОМОГРАММА ДЛЯ РАСЧЕТА ТЕМПЕРАТУРЫ ВОЗДУХА В ПОМЕЩЕНИИ  
И ПОВЕРХНОСТИ ЛУЧИСТОГО НАГРЕВАТЕЛЯ (ИЛИ ОХЛАДИТЕЛЯ),  
ЭКВИВАЛЕНТНЫХ НОРМИРУЕМОЙ ТЕМПЕРАТУРЕ  
ВОЗДУХА В РАБОЧЕЙ ЗОНЕ**

Номограмма построена для расположения лучистых поверхностей на расстоянии 1,5 м от работающего по горизонтали и 1 м – по вертикали при площади поверхности нагревателя или охладителя 0,5 м<sup>2</sup> и более и скорости движения воздуха на рабочем месте не более 0,5 м/с.



$t_n$  - нормируемая температура воздуха, °С, на постоянном рабочем месте в производственном помещении;

**D, O, X** - линия перелома для определения  $t_p$  температуры воздуха в помещении при нормируемых допустимых **D** или оптимальных **O** температурах воздуха и нагревании тела рабочего лучистым нагревателем с температурой поверхности  $t_s$  при нормируемых оптимальных **X** температурах воздуха и охлаждении тела рабочего лучистым охладителем с температурой поверхности  $t_s$ ;

**D<sub>1</sub> - D<sub>4</sub>; O<sub>1</sub> - O<sub>4</sub>** - линии перелома для определения температуры поверхности лучистого нагревателя, соответствующие допустимым и оптимальным температурам воздуха на рабочем месте при расположении нагревателя сверху **D<sub>1</sub>, O<sub>1</sub>**, сбоку с одной стороны **D<sub>2</sub>, O<sub>2</sub>**, сбоку с двух сторон **D<sub>3</sub>, O<sub>3</sub>**, сбоку с трех сторон **D<sub>4</sub>, O<sub>4</sub>**;

**X<sub>1</sub> - X<sub>4</sub>** - линии перелома для определения температуры поверхности лучистого охладителя при указанном выше расположении поверхностей.

ПРИЛОЖЕНИЕ 5  
Обязательное**ОПТИМАЛЬНЫЕ И ГРАНИЧНЫЕ ПО ТЕПЛОВОМУ КОМФОРТУ НОРМЫ  
ТЕМПЕРАТУРЫ, ОТНОСИТЕЛЬНОЙ ВЛАЖНОСТИ И СКОРОСТИ ДВИЖЕНИЯ  
ВОЗДУХА В ОБСЛУЖИВАЕМОЙ ЗОНЕ ЖИЛЫХ, ОБЩЕСТВЕННЫХ И  
АДМИНИСТРАТИВНО-БЫТОВЫХ ПОМЕЩЕНИЙ**

	Температура воздуха, °С		Относительная влажность воздуха, %	Скорость движения воздуха, м/с, не более
	граничные	оптимальные		
Теплый	22-27	23-26	60-30	0,2
	23-28	24-27	60-30	0,3
Холодный и переходные условия	18-24	20-22	45-30	0,2

**Примечания:** 1. Нормы установлены для людей, находящихся в помещении более 2 ч непрерывно.  
2. Меньшему значению температуры соответствует более высокая относительная влажность воздуха.



## ПРИЛОЖЕНИЕ 6

Обязательное

**КОЭФИЦИЕНТЫ К ПЕРЕХОДА ОТ НОРМИРУЕМОЙ СКОРОСТИ ДВИЖЕНИЯ  
ВОЗДУХА К МАКСИМАЛЬНОЙ СКОРОСТИ ВОЗДУХА В СТРУЕ**

Метеорологические условия	Размещение людей	Коэффициент К для категории работ	
		легкой - I	средней тяжести - II тяжелой - III
Допустимые	В зоне прямого воздействия приточной струи воздуха в пределах:		
	а) начального участка и при воздушном душировании	1	1
	б) основного участка	1,4	1,8
	Вне зоны прямого воздействия приточной струи воздуха	1,6	2
	В зоне обратного потока воздуха	1,4	1,8
Оптимальные	В зоне прямого воздействия приточной струи воздуха в пределах участка:		
	а) начального	1	1
	б) основного	1,2	1,2
	Вне зоны прямого воздействия приточной струи или в зоне обратного потока воздуха	1,2	1,2

**Примечание:** Зона прямого воздействия струи определяется площадью поперечного сечения струи, в пределах которой скорость движения воздуха изменяется от  $V_x$  до  $0,5 V_x$ .

ПРИЛОЖЕНИЕ 7  
Обязательное

**ДОПУСТИМОЕ ОТКЛОНЕНИЕ ТЕМПЕРАТУРЫ В ПРИТОЧНОЙ СТРУЕ  
ОТ НОРМИРУЕМОЙ ТЕМПЕРАТУРЫ ВОЗДУХА В ОБСЛУЖИВАЕМОЙ  
ИЛИ РАБОЧЕЙ ЗОНЕ**

Метеорологические условия	Помещения	Допустимые отклонения температуры, °С			
		при восполнении недостатков теплоты в помещении		при ассимиляции избытков теплоты в помещении	
		Размещение людей			
		в зоне прямого воздействия приточной струи	вне зоны прямого воздействия приточной струи и обратного потока	в зоне прямого воздействия приточной струи	вне зоны прямого воздействия приточной струи и обратного потока
Допустимые	Жилые, общественные и административно-бытовые:				
	$\Delta t_1$				
	$\Delta t_2$	3	3,5	-	-
	Производственные:				
$\Delta t_1$	-	-	1,5	2	
$\Delta t_2$	5	6	-	-	
		-	-	2	2,5
Оптимальные	Любые, за исключением помещений, к которым предъявляются специальные технологические требования				
	$\Delta t_1$	1	1,5	-	-
	$\Delta t_2$	-	-	1	1,5

## ПРИЛОЖЕНИЕ 8

Обязательное

**РАСХОД ТЕПЛОТЫ НА НАГРЕВАНИЕ ИНФИЛЬТРИРУЮЩЕГОСЯ НАРУЖНОГО ВОЗДУХА ЧЕРЕЗ ОГРАЖДАЮЩИЕ КОНСТРУКЦИИ ПОМЕЩЕНИЙ**

1. Расход теплоты  $Q_i$ , Вт, на нагревание инфильтрирующегося воздуха следует определять по формуле

$$Q_i = 0,28 \sum G_i c (t_p - t_i) k, \quad (1)$$

где:  $G_i$  – расход инфильтрирующегося воздуха, кг/ч, через ограждающие конструкции помещения, определяемый в соответствии с п. 3 настоящего приложения;

$c$  – удельная теплоемкость воздуха, равная 1 кДж/ (кг °С);

$t_p$ ,  $t_i$  – расчетные температуры воздуха, °С, соответственно в помещении (средняя с учетом повышения ее для помещений высотой более 4 м) и наружного воздуха в холодный период года (параметры Б);

$k$  – коэффициент учета влияния встречного теплового потока в конструкциях, равный 0,7 для стыков панелей стен и окон с тройными переплетами, 0,8 – для окон и балконных дверей с отдельными переплетами и 1,0 – для одинарных окон, окон и балконных дверей со спаренными переплетами и открытых проемов.

2. Расход теплоты  $Q'_i$ , Вт, на нагревание инфильтрирующегося воздуха в помещениях жилых и общественных зданий при естественной вытяжной вентиляции, не компенсируемого подогретым приточным воздухом, следует принимать равным большей из величин, полученных по расчету по формулам (1) и (2):

$$Q'_i = 0,28 L_n \rho c (t_p - t_i), \quad (2)$$

где  $L_n$  – расход удаляемого воздуха, м<sup>3</sup>/ч, не компенсируемый подогретым приточным воздухом; для жилых зданий – удельный нормативный расход 3 м<sup>3</sup>/ч на 1 м<sup>2</sup> жилых помещений;

$\rho$  – плотность воздуха в помещении, кг/м<sup>3</sup>.

3. Расход инфильтрирующегося воздуха в помещении  $G_i$ , кг/ч, через неплотности наружных ограждений следует определять по формуле

$$G_i = 0,216 \sum A_1 \frac{\Delta p^{0,67}}{R_u} + \sum A_2 G_H \left( \frac{\Delta p_i}{\Delta p_1} \right)^{0,67} + 3456 \sum A_3 \Delta p_i^{0,5} + 0,5 \sum l \frac{\Delta p_i}{\Delta p_1}, \quad (3)$$

где  $A_1$ ,  $A_2$  – площади наружных ограждающих конструкций, м<sup>2</sup>, соответственно световых проемов (окон, балконных дверей, фонарей) и других ограждений;

$A_3$  – площадь щелей, неплотностей и проемов в наружных ограждающих конструкциях;

$\Delta p_i$  ,  $\Delta p_1$  – расчетная разность между давлениями на наружной и внутренней поверхностях ограждающих конструкций соответственно на расчетном этаже и на уровне пола первого этажа, Па;

$R_u$  - сопротивление воздухопроницанию, м<sup>2</sup> ч Па/кг, принимаемое по КМК 2.01.04-97\* “Строительная теплотехника”;

$G_n$  - нормативная воздухопроницаемость наружных ограждающих конструкций, кг/(м<sup>2</sup> ч), принимаемая по КМК 2.01.04-97\* “Строительная теплотехника”;

$l$  - длины стыков стеновых панелей, м.

Расчетная разность между давлениями на наружной и внутренней поверхностях каждой ограждающей конструкции  $\Delta p_i$ , Па, принимается после определения условно-постоянного давления воздуха в здании  $p_{int}$ , Па, (отождествляется с давлениями на внутренних поверхностях наружных ограждающих конструкций) на основе равенства расхода воздуха, поступающего в здание  $\Sigma G_i$ , кг/ч, и удаляемого из него  $\Sigma G_{ext}$ , кг/ч, за счет теплового и ветрового давлений и дисбаланса расходов между подаваемым и удаляемым воздухом системами вентиляции с искусственным побуждением и расходуемым на технологические нужды.

Расчетная разность давления  $\Delta p_i$  определяется по формуле

$$\Delta p_i = (H - h_i) (\gamma_i - \gamma_p) + 0,5 \rho_i v^2 (c_{e.n.} - c_{e.p.}) k_1 - p_{int} , \quad (4)$$

где:  $H$  - высота здания, м, от уровня средней планировочной отметки земли до верха карниза, центра вытяжных отверстий фонаря или устья шахты;

$h_i$  - расчетная высота, м, от уровня земли до верха окон, балконных дверей, дверей, ворот, проемов или до оси горизонтальных и середины вертикальных стыков стеновых панелей;

$\gamma_i$  ,  $\gamma_p$  - удельный вес, Н/м<sup>3</sup>, соответственно наружного воздуха и воздуха в помещении, определяемый по формуле

$$\gamma = \frac{3463}{(273 + t)} ; \quad (5)$$

$\rho_i$  - плотность наружного воздуха, кг/м<sup>3</sup>;

$v$  - скорость ветра, м/с, принимаемая в соответствии с п.3.2;

$c_{e.n.}$  ,  $c_{e.p.}$  - аэродинамические коэффициенты соответственно для наветренной и подветренной поверхностей ограждений здания, принимаемые по КМК 2.01.07-96 “Нагрузки и воздействия”;

$k_1$  - коэффициент учета изменения скоростного давления ветра в зависимости от высоты здания, принимаемый по КМК 2.01.07-96 “Нагрузки и воздействия”;

$p_{int}$  - условно - постоянное давление воздуха в здании, Па.

**Примечания:** 1. Максимальный расход теплоты на нагревание наружного воздуха следует учитывать для каждого помещения при наиболее неблагоприятном для него направлении ветра. При расчете тепловой нагрузки здания с автоматическим регулированием отопительных приборов или с пофасадным регулированием расход теплоты на инфильтрацию следует принимать при наиболее неблагоприятном направлении ветра для

всего здания.

2. Инфильтрацию воздуха в помещении через стыки стеновых панелей следует учитывать только для жилых зданий.

## ПРИЛОЖЕНИЕ 9\*

Обязательное

### ПОТЕРИ ТЕПЛОТЫ ЧЕРЕЗ ОГРАЖДАЮЩИЕ КОНСТРУКЦИИ ПОМЕЩЕНИЙ

1\*. Основные и добавочные потери теплоты следует определять, суммируя потери теплоты через отдельные ограждающие конструкции  $Q$ , Вт, с округлением до 10 Вт для помещения по формуле

$$Q = A(t_p - t_{ext}) (1 + \sum \beta) n/R, \quad (1)$$

где  $A$  - расчетная площадь ограждающей конструкции,  $m^2$ ;

$R$  - сопротивление теплопередаче ограждающей конструкции,  $m^2 \text{ } ^\circ\text{C}/\text{Вт}$ .

Сопротивление теплопередаче конструкции следует определять по КМК 2.01.04-97\* (кроме полов на грунте); для полов на грунте - в соответствии с п.3 настоящего приложения, принимая  $R=R_c$  для неутепленных полов и  $R=R_h$  - для утепленных;

$t_p$  - расчетная температура воздуха,  $^\circ\text{C}$ , в помещении с учетом повышения ее в зависимости от высоты помещений высотой более 4 м;

$t_{ext}$  - расчетная температура наружного воздуха для холодного периода года при расчете потерь теплоты через наружные ограждения или температура воздуха более холодного помещения - при расчете потерь через внутренние ограждения;

$\beta$  - добавочные потери теплоты в долях от основных потерь, определяемые в соответствии с п. 2 настоящего приложения;

$n$  - коэффициент, принимаемый в зависимости от положения наружной поверхности ограждающих конструкций по отношению к наружному воздуху по КМК 2.01.04-97\*.

2. Добавочные потери теплоты через ограждающие конструкции следует принимать в долях от основных потерь:

а) в помещениях любого назначения через наружные вертикальные и наклонные (вертикальная проекция) стены, двери и окна, обращенные на север, восток, северо-восток и северо-запад в размере 0,1, на юго-восток и запад - в размере - 0,05;

в общественных, административно-бытовых и производственных помещениях через две наружные стены и более - 0,15, если одно из ограждений обращено на север, восток, северо-восток и северо-запад, и 0,1 - в других случаях;

б) в помещениях, разрабатываемых для типового проектирования, через ограждения, указанные в подпункте "а" и обращенные на любую из сторон света, в размере 0,08 при одной наружной стене, а для жилых зданий при одной и более, и 0,13 (кроме жилых помещений) при двух стенах и более;

в) через наружные двери, не оборудованные воздушными или воздушно-тепловыми завесами, при высоте здания  $H$ , м, от средней планировочной отметки земли до верха карниза, центра вытяжных отверстий фонаря или устья шахты в размере:

0,2  $H$  - для тройных дверей с двумя тамбурами между ними;

0,27  $H$  - для двойных дверей с тамбурами между ними;

0,34  $H$  - для двойных дверей без тамбура;

0,22  $H$  - для одинарных дверей;

г) через наружные ворота, не оборудованные воздушными или воздушно-тепловыми завесами - в размере 3 при отсутствии тамбура и в размере 1 - при наличии тамбура у ворот.

**Примечание:** Для летних и запасных наружных дверей и ворот добавочные потери тепла по подпунктам “б” и “г” не следует учитывать.

3. Сопротивление теплопередаче следует определять:

а) для неутепленных полов на грунте и стен, расположенных ниже уровня земли, с коэффициентом теплопроводности  $\lambda \geq 1,2$  Вт/(м<sup>2</sup> · °С) по зонам шириной 2м, параллельным наружным стенам, принимая  $R_c$ , м<sup>2</sup> · °С/Вт, равным:

2,1 - для зоны I;

4,3 - для II зоны;

8,6 - “ III зоны;

14,2 - “ IV зоны (для оставшейся площади пола);

б) для утепленных полов на грунте и стен, расположенных ниже уровня земли, с коэффициентом теплопроводности  $\lambda_h < 1,2$  Вт/(м<sup>2</sup> · °С) утепляющего слоя толщиной  $\delta$ , м, принимая  $R_h$ , м<sup>2</sup> · °С/Вт, по формуле

$$R_h = R_c + \delta / \lambda_h ;$$

в) для полов на лагах, принимая  $R_h$ , м<sup>2</sup> · °С/Вт, по формуле

$$R_h = 1,18 (R_c + \delta / \lambda_h).$$

4. Потери теплоты через ограждающие конструкции производственных помещений со значительными избытками теплоты следует рассчитывать с учетом лучистого теплообмена между источниками теплоты и ограждениями.

**СИСТЕМЫ ОТОПЛЕНИЯ**

Здания и помещения	Вид отопления, отопительные приборы, теплоноситель, предельная температура теплоносителя или теплоотдающей поверхности
1. Жилые, общественные и административно-бытовые, кроме указанных в пп. 2 - 8	<p>Водяное с радиаторами, конвекторами и гладкими трубами при температуре теплоносителя не более 95°C.</p> <p>Водяное с нагревательными элементами, встроенными в наружные стены, полы и перекрытия (в соответствии с п.3.14).</p> <p>Воздушное при необходимости устройства приточной вентиляции с механическим побуждением в большинстве отапливаемых помещений.</p> <p>Электрическое с температурой на теплоотдающей поверхности до 95°C.</p>
2. Детские дошкольные учреждения	<p>Водяное с радиаторами, конвекторами и гладкими трубами при температуре теплоносителя не более 95°C.</p> <p>Водяное с нагревательными элементами, встроенными в наружные стены, полы и перекрытия (в соответствии с п.3.14).</p>
3. Палаты, операционные и другие помещения лечебного назначения в больницах (кроме психиатрических и наркологических)	<p>Водяное с радиаторами и гладкими трубами при температуре теплоносителя не более 85°C.</p> <p>Водяное с нагревательными элементами, встроенными в наружные стены, полы и перекрытия (в соответствии с п.3.14).</p>
4. Палаты, операционные и другие помещения лечебного назначения в психиатрических и наркологических больницах	<p>Водяное с радиаторами и гладкими трубами при температуре теплоносителя не более 95°C.</p> <p>Водяное с нагревательными элементами, встроенными в наружные стены, полы и перекрытия (в соответствии с п.3.14).</p> <p>Электрическое с температурой на теплоотдающей поверхности до 95°C.</p>
5. Спортивные залы, пассажирские залы вокзалов, обеденные залы (кроме ресторанов) и торговые залы (кроме указанных в п.7)	<p>Водяное с радиаторами, конвекторами, ребристыми и гладкими трубами при температуре теплоносителя не более 95°C.</p> <p>Водяное с нагревательными элементами, встроенными в наружные стены, полы и перекрытия (в соответствии с п.3.14).</p> <p>Воздушное.</p> <p>Электрическое с температурой на теплоотдающей поверхности до 150°C.</p>
6. Бани, прачечные и душевые павильоны	<p>Водяное с радиаторами и гладкими трубами при температуре теплоносителя не более 95°C.</p> <p>Водяное с нагревательными элементами, встроенными в наружные стены, полы и перекрытия (в соответствии с п.3.14).</p> <p>Воздушное.</p>
7. Торговые залы и помещения для обработки и хранения материалов, содержащих легко-	Принимать по п. 9а или п. 9б настоящего приложения.

воспламеняющиеся жидкости	
8. Залы зрительные и рестораны	<p>Водяное с радиаторами и конвекторами при температуре теплоносителя не более 95°C.</p> <p>Воздушное.</p> <p>Электрическое с температурой на теплоотдающей поверхности не более 115°C.</p>
<p>9. Производственные:</p> <p>а) категорий А и Б с выделением горючей пыли и аэрозолей</p> <p>б) категорий А и Б без выделения пыли и аэрозолей или с выделением негорючей пыли, а также категории В</p> <p>в) категорий Г и Д с выделением горючей пыли и аэрозолей</p> <p>г) категорий Г и Д с выделением негорючей пыли и аэрозолей</p> <p>д) категорий Г и Д без выделений пыли и аэрозолей</p> <p>е) категорий Г и Д с повышенными требованиями к чистоте воздуха</p> <p>ж) категорий Г и Д со значительными влаговыведениями</p>	<p>Воздушное в соответствии с п.4.10*.</p> <p>Водяное в соответствии с пп. 3.8, 3.17, 3.41 и 3.42 при температуре теплоносителя не более 95°C.</p> <p>Воздушное в соответствии с п. 4.10*.</p> <p>Водяное в соответствии с пп.3.8, 3.17, 3.41 и 3.42 при температуре теплоносителя: воды - не более 95°C, пара - не более 110°C.</p> <p>Газовое и электрическое для помещений категории В (кроме складов категории В) с температурой на теплоотдающей поверхности не более 110°C.</p> <p>Воздушное в соответствии с п. 4.10*.</p> <p>Водяное и паровое с радиаторами и гладкими трубами при температуре теплоносителя: воды – не более 95°C, пара - не более 110°C.</p> <p>Водяное и паровое с радиаторами и гладкими трубами при температуре теплоносителя: воды - не более 95°C, пара - не более 115°C.</p> <p>Воздушное.</p> <p>Газовое и электрическое с температурой на теплоотдающей поверхности не более 150°C.</p> <p>Водяное и паровое с радиаторами, конвекторами, ребристыми трубами, воздушными агрегатами при температуре теплоносителя: воды - не более 95°C, пара - не более 115°C.</p> <p>Газовое и электрическое с температурой на теплоотдающей поверхности не более 150°C.</p> <p>Водяное с радиаторами и гладкими трубами при температуре теплоносителя не более 95°C.</p> <p>Электрическое с температурой теплоотдающей поверхности до 115°C.</p> <p>Воздушное.</p> <p>Водяное и паровое с радиаторами, конвекторами, ребристыми трубами, гладкими трубами при температуре теплоносителя: воды - не более 95°C, пара - не более 115°C.</p> <p>Газовое и электрическое с температурой на теплоотдающей поверхности не более 150°C.</p>



з) с выделением возгоняемых ядовитых веществ	По специальным нормативным документам
10. Отдельные помещения и рабочие места в неотапливаемых и отапливаемых помещениях с температурой воздуха ниже нормируемой (кроме помещений категорий А, Б и В)	Газовое и электрическое, в том числе с высокотемпературными излучателями в соответствии с пп.2.7 и 3.16*.
<p><b>Примечания:</b></p> <ol style="list-style-type: none"> <li>1. Воздушное отопление следует применять при технико-экономическом обосновании.</li> <li>2. Температуру и расход воздуха при расчёте систем воздушного отопления следует определять в соответствии с п. 4.10*.</li> <li>3. Отопление газовыми приборами в зданиях III, IIIa, IIIб, IVa и V степеней огнестойкости не допускается.</li> </ol>	

**РАСЧЕТ ТЕПЛООВОГО ПОТОКА И РАСХОДА ТЕПЛОНОСИТЕЛЯ В СИСТЕМЕ  
ВОДЯНОГО ОТОПЛЕНИЯ**

1\*. Расчетный тепловой поток  $Q$ , кВт, системы водяного отопления следует определять по формуле:

$$Q = \sum Q_1 \beta_1 \beta_2 + Q_2, \quad (1)$$

где:  $Q_1$  - часть расчетных потерь теплоты, кВт, зданием, возмещаемых отопительными приборами;

$\beta_1$  - коэффициент учета дополнительного теплового потока устанавливаемых отопительных приборов за счет округления сверх расчетной величины, принимаемой по табл. 1.

Таблица 1

Шаг номенклатурного ряда отопительных приборов, кВт	Коэффициент $\beta_1$
0,12	1,02
0,15	1,03
0,18	1,04
0,21	1,06
0,24	1,08
0,30	1,13

**Примечание:** Для отопительных приборов помещения с номинальным тепловым потоком более 2,3 кВт следует принимать вместо коэффициента  $\beta_1$  коэффициент  $\beta'_1$ , определяемый по формуле:

$$\beta'_1 = 0,5 (1 + \beta_1). \quad (2)$$

$\beta_2$  - коэффициент учета дополнительных потерь теплоты отопительными приборами, расположенными у наружных ограждений, принимаемых по табл. 2;

$Q_2$  - дополнительные потери теплоты при остывании теплоносителя в подающих и обратных магистралях, прокладываемых в помещениях с расчетной температурой воздуха ниже + 5 °С, кВт, определяемые расчетом.

Таблица 2

Отопительный прибор	Коэффициент $\beta_2$ при установке прибора	
	у наружной стены, в том числе под световым проемом	у остекления светового проема
Радиатор:		
чугунный секционный	1,02	1,07
стальной панельный	1,04	1,10
Конвектор:		
с кожухом	1,02	1,05
без кожуха	1,03	1,07

2\*. Если дополнительные потери теплоты  $Q_2$ , кВт, превышают 3 % расчетного теплового потока, следует увеличить тепловую изоляцию

соответствующих подающих и обратных трубопроводов для достижения условия:

$$Q_2 \leq 0,03 \cdot Q \quad (3)$$

3. Расход теплоносителя  $G$ , кг/ч, в системе, ветви или в стояке системы отопления следует определять по формуле

$$G = 3,6 \Sigma Q / (c \Delta t), \quad (4)$$

где  $Q$  - расчетный тепловой поток [см. формулу (1)], Вт, обеспечиваемый теплоносителем системы, ветви или стояка;

$c$  - удельная теплоемкость воды, равная 4,2 кДж/(кг · °С);

$\Delta t$  - разность температур, °С, теплоносителя на входе и выходе из системы, ветви или стояка.

**ДОПУСТИМАЯ СКОРОСТЬ ДВИЖЕНИЯ ВОДЫ В ТРУБАХ**

Допустимый эквивалентный уровень шума, дБ	Допустимая скорость движения воды, м/с, в трубах при коэффициентах местных сопротивлений узла отопительного прибора или стояка с арматурой, приведенных к скорости теплоносителя в трубах				
	до 5	10	15	20	30
25	1,5/1,5	1,1/0,7	0,9/0,55	0,75/0,5	0,6/0,4
30	1,5/1,5	1,5/1,2	1,2/1,0	1,0/0,8	0,85/0,65
35	1,5/1,5	1,5/1,5	1,5/1,1	1,2/0,95	1,0/0,8
40	1,5/1,5	1,5/1,5	1,5/1,5	1,5/1,5	1,3/1,2

**Примечания:** 1. В числителе приведена допустимая скорость теплоносителя при применении кранов пробочных, трехходовых и двойной регулировки, в знаменателе - при применении вентилях.

2. Скорость движения воды в трубах, прокладываемых через несколько помещений, следует определять, принимая в расчет:

- а) помещение с наименьшим допустимым эквивалентным уровнем шума;
- б) арматуру с наибольшим коэффициентом местного сопротивления, устанавливаемую на любом участке трубопровода, прокладываемого через это помещение, при длине участка 30 м в обе стороны от помещения.

ПРИЛОЖЕНИЕ 13  
Обязательное

## ПРИМЕНЕНИЕ ПЕЧНОГО ОТОПЛЕНИЯ В ЗДАНИЯХ

Здания	Число	
	этажей, не более	мест, не более
Жилые, административные	2	-
Общежития, бани	1	25
Поликлиники, спортивные, предприятия бытового обслуживания населения (кроме домов быта, комбинатов обслуживания), предприятия связи, а также помещения категорий Г и Д площадью не более 500 м <sup>2</sup>	1	-
Клубы	1	100
Общеобразовательные школы без спальных корпусов	1	80
Детские дошкольные учреждения с дневным пребыванием детей, предприятия общественного питания и транспорта	1	50
<b>Примечание:</b> Этажность зданий следует принимать без учета цокольного этажа.		

**РАЗМЕРЫ РАЗДЕЛОК И ОТСТУПОК У ПЕЧЕЙ И ДЫМОВЫХ  
КАНАЛОВ**

1. Размеры разделок печей и дымовых каналов с учетом толщины стенки печи следует принимать равными 500 мм до конструкций зданий из горючих материалов и 380 мм – до конструкций, защищенных в соответствии с п. 3.81, б

2. Требования к отступкам приведены в следующей таблице:

Толщина стенки печи, мм	Отступка	Расстояние от наружной поверхности печи или дымового канала (трубы) до стены или перегородки, мм	
		незащищенной от возгорания	защищенной от возгорания (в соответствии с п. 3.81,б)
120	Открытая	260	200
120	Закрытая	320	260
65	Открытая	320	260
65	Закрытая	500	380

**Примечания:** 1. Для стен с пределом огнестойкости 1 ч и более и пределом распространения пламени 0 см расстояние от наружной поверхности печи или дымового канала (трубы) до стены (перегородки) не нормируется.

2. В зданиях детских учреждений, общежитий и предприятий общественного питания предел огнестойкости стены (перегородки) в пределах отступки следует обеспечить не менее 1 ч.

3. Защиту потолка в соответствии с п. 3.78, пола, стен и перегородок - в соответствии с п. 3.81 следует выполнять на расстоянии не менее чем на 150 мм превышающем габариты печи.

## РАСЧЁТ РАСХОДОВ ВЫТЯЖНОГО И ПРИТОЧНОГО ВОЗДУХА

1. Расход вытяжного воздуха из помещения  $L_{out}, \text{м}^3/\text{ч}$ , для систем вентиляции, воздушного отопления, совмещённого с вентиляцией, и кондиционирования следует определять расчётом и принимать больший из расходов, требуемых для обеспечения:

- а) санитарно-гигиенических норм в соответствии с п.2;
- б) норм взрывопожарной безопасности в соответствии с п.3.

2. Расход вытяжного воздуха следует определять отдельно для тёплого и холодного периодов года, принимая большую из величин, полученных по формулам (1)-(7), (при плотности приточного и удаляемого воздуха равной  $1,2 \text{ кг}/\text{м}^3$ ):

а) по ассимилируемым вентиляционным воздухом избыткам явной теплоты:

$$L_{out} = L_{w,z} + \frac{3,6 Q - c L_{w,z} (t_{w,z} - t_{in})}{c (t_l - t_{in})}. \quad (1)$$

Тепловой поток, поступающий в помещение от прямой и рассеянной солнечной радиации, следует учитывать при проектировании:

- вентиляции, в том числе с испарительным охлаждением воздуха, для тёплого периода года;

- кондиционирования - для тёплого и холодного периодов года;

б) по массе выделяющихся вредных или взрывоопасных веществ:

$$L_{out} = L_{w,z} + \frac{m_{po} - L_{w,z} (q_{w,z} - q_{in})}{q_l - q_{in}}. \quad (2)$$

При одновременном выделении в помещение нескольких вредных веществ, обладающих эффектом суммации действия, воздухообмен следует определять, суммируя расходы воздуха, рассчитанные по каждому из этих веществ;

в) по избыткам влаги (водяного пара):

$$L_{out} = L_{w,z} + \frac{W - 1,2 L_{w,z} (d_{w,z} - d_{in})}{1,2 (d_l - d_{in})}. \quad (3)$$

Для помещений с избытком влаги следует проверять достаточность воздухообмена для предупреждения образования конденсата на внутренней поверхности наружных ограждающих конструкций при расчётных параметрах

**Б** наружного воздуха в холодный период года;

г) по ассимилируемому вентиляционным воздухом избыткам полной теплоты:

$$L_{out} = L_{w,z} + \frac{3,6 Q_{ht} - 1,2 L_{w,z} (I_{w,z} - I_{in})}{1,2 (I_l - I_{in})}. \quad (4)$$

При определении избытков полной теплоты следует учитывать поступление в кондиционируемое помещение холода от автономных кондиционеров или других воздухоохладителей, работающих на полной рециркуляции воздуха помещения;

д) по нормируемой кратности воздухообмена наружным воздухом:

$$L_{out} = V_p \cdot n \frac{1}{1 - k_R}; \quad (5)$$

е) по нормируемому удельному расходу наружного воздуха:

$$L_{out} = A \cdot s \frac{1}{1 - k_R}; \quad (6)$$

$$L_{out} = N \cdot m \frac{1}{1 - k_R}. \quad (7)$$

В формулах (1) - (7):

$L_{w,z}$  - расход воздуха, удаляемого из обслуживаемой или рабочей зоны помещения системами местных отсосов, вытяжной общеобменной вентиляцией и на технологические нужды, м<sup>3</sup>/ч;

$Q, Q_{ht}$  - избыточный явный и полный тепловые потоки, ассимилируемые вентиляционным воздухом, Вт;

$c$  - теплоёмкость воздуха, равная 1,2 кДж/(м<sup>3</sup> · °С);

$t_{w,z}$  - температура воздуха в обслуживаемой или рабочей зоне помещения, °С ;

$t_z$  - температура воздуха, удаляемого из помещения за пределами обслуживаемой или рабочей зоны, °С;

$t_{in}$  - температура воздуха, подаваемого в помещение, °С, определяемая в соответствии с п.5;

$W$  - избытки влаги в помещении, г/ч;

$d_{w,z}$  - влагосодержание воздуха в обслуживаемой или рабочей зоне помещения, г/кг;

$d_z$  - влагосодержание воздуха, удаляемого из помещения за пределами обслуживаемой или рабочей зоны, г/кг;

$d_{in}$  - влагосодержание воздуха, подаваемого в помещение, г/кг;

$I_{w,z}$  - удельная энтальпия воздуха в обслуживаемой или рабочей зоне



помещения, кДж/кг;

$I_z$  - удельная энтальпия воздуха, удаляемого из помещения за пределами обслуживаемой или рабочей зоны, кДж/кг;

$I_{in}$  - удельная энтальпия воздуха, подаваемого в помещение, кДж/кг, определяемая в соответствии с п.5;

$m_{po}$  - расход каждого из вредных взрывоопасных веществ, поступающих в воздух помещения, мг/ч;

$q_{w,z}, q_z$  - концентрация вредного или взрывоопасного вещества в воздухе, удаляемом соответственно из обслуживаемой или рабочей зоны помещения и за её пределами, мг/м<sup>3</sup>;

$q_{in}$  - концентрация вредного или взрывоопасного вещества в воздухе, подаваемом в помещение, мг/м<sup>3</sup>;

$V_p$  - объём помещения, м<sup>3</sup>; для помещений высотой 6м и более следует принимать  $V_p = 6A$ ;

$A$  - площадь помещения, м<sup>2</sup>;

$N$  - число людей (посетителей), рабочих мест, единиц оборудования;

$n$  - нормируемая кратность воздухообмена наружным воздухом, ч<sup>-1</sup>;

$s$  - нормируемый расход наружного воздуха на 1м<sup>2</sup> пола помещения, м<sup>3</sup>/(ч·м<sup>2</sup>);

$m$  - нормируемый удельный расход наружного воздуха на 1чел., м<sup>3</sup>/(ч·чел.), на 1 рабочее место, на 1 посетителя или на единицу оборудования;

$k_R$  - коэффициент рециркуляции, равный отношению расходов рециркуляционного и приточного воздуха.

Параметры воздуха  $t_{w,z}, d_{w,z}, I_{w,z}$  следует принимать равными расчётным параметрам в обслуживаемой или рабочей зоне помещения по разд.2 настоящих норм, а  $q_{w,z}$  - равной ПДК в рабочей зоне помещений.

Параметры воздуха  $t_z, d_z, I_z, q_z$  следует определять по обобщённым для соответствующих зданий данным, а при их отсутствии - по приложению 2 КМК 2.01.18-2000\*.

Значения величин  $n, s, m$  следует принимать по нормам проектирования соответствующих зданий, но не менее значений, требуемых по приложению 17\*.

3. Расход воздуха для обеспечения норм взрывопожарной безопасности определяется по формуле (2).

При этом в формуле (2) величины  $q_{w,z}$  и  $q_z$  следует заменить на  $0,1 q_g$ , мг/м<sup>3</sup> (где  $q_g$  - нижний концентрационный предел распространения пламени по газо-, паро- и пылевоздушной смеси).

4. Расход приточного воздуха в помещение,  $L_{in}$ , м<sup>3</sup>/ч, следует определять по формуле:

$$L_{in} = L_{out} + \Delta L_B, \quad (8)$$

где  $\Delta L_B$  - величина дисбаланса воздухообмена, м<sup>3</sup>/ч, принимаемая в соответствии с пп.4.49 и 4.50\* или устанавливаемая другими нормативными документами.

5. Температуру, влагосодержание и энтальпию приточного воздуха, подаваемого системой вентиляции, воздушного отопления или кондиционирования воздуха, следует определять построением процессов обработки воздуха на I-d диаграмме, обеспечивая как можно более высокие значения рабочих разностей температур и энтальпий и принимая:

а) при восполнении недостатков теплоты - температуру приточного воздуха, выходящего из воздухораспределителей, расположенных в пределах рабочей или обслуживаемой зоны, до 45°C, а вне этих зон - в соответствии с расчётом приточных струй, обеспечивая соблюдение требований п.2.10, но не более 70°C;

б) при ассимиляции избытков теплоты - температуру воздуха на выходе из воздухораспределителей, их количество и места размещения – в соответствии с расчётом приточных струй, обеспечивая соблюдение требований п.2.10;

в) величину нагрева воздуха в вентиляторах,  $\Delta t_f, ^\circ\text{C}$ , в размере:

$$\Delta t_f = 0,001P, \quad (9)$$

где **P** - полное давление, развиваемое вентилятором, Па.

## **СИСТЕМЫ ВЕНТИЛЯЦИИ ЛАБОРАТОРНЫХ ПОМЕЩЕНИЙ**

1. Системы вентиляции для лабораторных помещений научно-исследовательского и производственного назначения следует проектировать в соответствии с требованиями, установленными для производственных помещений с учетом категории взрывопожарной и пожарной опасности.

2. Общие приточные системы допускается проектировать для групп помещений, расположенных не более чем на 11 этажах (включая технические и подвальные), категорий В, Г и Д и административно-бытовых с присоединением к ним не более двух (на разных этажах) кладовых категорий А каждая площадью не более 36 м<sup>2</sup> для хранения оперативного запаса исследуемых веществ. На воздуховодах этих кладовых следует устанавливать огнезадерживающие клапаны с пределом огнестойкости 0,5 ч. Для помещений категории В воздуховоды следует проектировать в соответствии с п.4.106, в или п.4.106, г.

3. Общую вытяжную систему общеобменной вентиляции и местных отсосов допускается проектировать:

а) для кладовых категорий А оперативного хранения исследуемых веществ;

б) для одного лабораторного помещения категорий В, Г и Д, если в оборудовании, снабженном местными отсосами, не образуются взрывоопасные смеси.

4. В лабораторных помещениях научно-исследовательского назначения, в которых могут производиться работы с вредными или горючими газами, парами и аэрозолями рециркуляция воздуха не допускается.

5. В лабораторных помещениях категории В площадью 36 м<sup>2</sup> и менее допускается не проектировать системы противодымной защиты.

**МИНИМАЛЬНЫЙ РАСХОД НАРУЖНОГО ВОЗДУХА**

Помещения (участки, зоны)	Помещения		
	с естественным проветриванием	без естественного проветривания	
	Расход воздуха		
	на 1 чел., м <sup>3</sup> /ч	на 1 чел., м <sup>3</sup> /ч	обмен/ч
Производственные	30*; 20**	60	1
Общественные и административно- бытовые	По требованиям соответствующих КМК	60; 20***	-
Жилые	3м <sup>3</sup> /ч на 1м <sup>2</sup> жилых помещений	-	-
<p>* При объёме помещения (участка, зоны) на 1 чел. менее 20 м<sup>3</sup>.</p> <p>** При объёме помещения (участка, зоны) на 1 чел. 20 м<sup>3</sup> и более.</p> <p>*** Для зрительных залов, залов совещаний и других помещений, в которых люди находятся до 3 ч непрерывно.</p>			

**ИЗДЕЛИЯ И МАТЕРИАЛЫ ДЛЯ ВОЗДУХОВОДОВ**

Характеристика транспортируемой среды	Изделия и материалы
Воздух температурой не более 80 °С при относительной влажности не более 60 %	Бетонные, железобетонные и гипсовые вентиляционные блоки; гипсокартонные, гипсобетонные и арболитовые короба: сталь - тонколистовая оцинкованная, кровельная, листовая, рулонная холоднокатаная; стеклоткань, бумага и картон; другие материалы, отвечающие требованиям указанной среды
То же, при относительной влажности более 60%	Бетонные и железобетонные вентиляционные блоки; сталь тонколистовая оцинкованная, листовая; алюминий листовой; пластмассовые трубы и плиты; стеклоткань; бумага и картон с соответствующей пропиткой; другие материалы, отвечающие требованиям указанной среды
Воздушная смесь с химически активными газами и пылью	Керамические трубы и короба; пластмассовые трубы и короба; блоки из кислотоупорного бетона и пластобетона; стеклоткань; металлопласт; сталь листовая; бумага и картон с соответствующими транспортируемой среде защитными покрытиями и пропиткой; другие материалы, отвечающие требованиям указанной среды
<p><b>Примечание:</b> Воздуховоды должны иметь покрытие, стойкое к транспортируемой и окружающей среде.</p>	

**НАРУЖНЫЕ РАЗМЕРЫ ПОПЕРЕЧНОГО СЕЧЕНИЯ МЕТАЛЛИЧЕСКИХ  
ВОЗДУХОВОДОВ И ТОЛЩИНА МЕТАЛЛА**

Поперечное сечение (диаметр, высота или ширина по наружному измерению) металлических воздуховодов рекомендуется принимать следующих размеров, мм:

50	56	63	71	80	90	100	112	125	140	160	180
200	224	250	280	315	355	400	450	500	560	630	710
800	900	1000	1120	1250	1400	1600	1800	2000	2240	2500	2800
3150	3350	3550	4000	4500	5000	5600	6300	7100	8000	9000	10000

**Примечания:** 1. Соотношение сторон прямоугольных сечений не должно превышать 6,3. Размеры воздуховодов следует уточнять по данным заводов-изготовителей.

2. Толщину листовой стали для воздуховодов, по которым перемещается воздух температурой не выше 80 °С, следует принимать, как правило:

а) для воздуховодов круглого сечения диаметром, мм:

до 200 включ.	0,5;
от 250 “ 450 “	0,6;
“ 500 “ 800 “	0,7;
“ 900 “ 1250 “	1,0;
“ 1400 “ 1600 “	1,2;
“ 1800 “ 2000 “	1,4;

б) для воздуховодов прямоугольного сечения размером большей стороны, мм:

до 250 включ.	0,5;
от 300 “ 1000 “	0,7;
“ 1250 “ 2000 “	0,9;

в) для воздуховодов прямоугольного сечения, имеющих одну из сторон свыше 2000 мм и воздуховодов сечением 2000x2000 мм, толщину стали следует обосновывать расчетом.

3. Для сварных воздуховодов толщина стали определяется по условиям производства сварных работ.

4. Для воздуховодов, по которым предусматривается перемещение воздуха температурой более 80 °С или воздуха с механическими примесями или абразивной пылью, толщину стали следует обосновывать расчетом.

**РАСХОД ДЫМА, УДАЛЯЕМОГО ПРИ ПОЖАРЕ**

1. Расход дыма  $G_1$ , кг/ч, подлежащий удалению из коридора или холла (см. п. 5.6,б) следует определять по формулам:

а) для жилых зданий

$$G_1 = 3420 B \cdot n \cdot H^{1,5}; \quad (1)$$

б) для общественных, административно-бытовых и производственных зданий

$$G_1 = 4300 B \cdot n \cdot H^{1,5} K_d. \quad (2)$$

В формулах (1), (2):

**B** - ширина большей из открываемых створок дверей при выходе из коридора или холла к лестничным клеткам или наружу, м;

**n** - коэффициент, зависящий от общей ширины больших створок, открываемых при пожаре из коридора на лестничные клетки или наружу и принимаемый по таблице:

Здания	Коэффициент <b>n</b> при значениях ширины <b>B</b>				
	0,6	0,9	1,2	1,8	2,4
Жилые	1,00	0,82	0,70	0,51	0,41
Общественные, административно-бытовые и производственные	1,05	0,91	0,80	0,62	0,50

**H** - высота двери, м; при  $H > 2,5$  м принимать  $H=2,5$  м;

**K<sub>d</sub>** - коэффициент относительной продолжительности открывания дверей из коридора на лестничную клетку или наружу во время эвакуации людей следует принимать равным 1 при эвакуации 25 чел. и более через одну дверь и 0,8 - при эвакуации менее 25 чел. через одну дверь.

2. Расход дыма  $G$ , кг/ч, удаляемого из помещения, следует определять по периметру очага пожара (см. п. 5.6,а).

Расход дыма для помещений площадью до 1600 м<sup>2</sup> или резервуара дыма для помещений площадью большей площади (см. п. 5.7) следует определять по формуле

$$G = 676,8 P_f \cdot y^{1,5} K_s, \quad (3)$$

где **P<sub>f</sub>** - периметр, м, очага пожара в начальной стадии, принимаемый равным большему из периметров открытых или негерметично закрытых емкостей горючих веществ или мест складирования горючих или негорючих материалов (деталей) в горючей упаковке. Для помещений,

оборудованных спринклерными системами, принимается  $P_f = 12$  м. Если периметр очага пожара невозможно определить, то его допускается определять по формуле

$$4 \leq P_f = 0,38 A^{0,5} \leq 12, \quad (4)$$

$A$  - площадь,  $m^2$ , помещения или резервуара дыма;

$y$  - расстояние, м, от нижней границы задымленной зоны до пола, принимаемое для помещений 2,5 м, или от нижнего края завесы, образующей резервуар дыма, до пола;

$K_s$  - коэффициент, равный 1,0, а для систем с естественным побуждением при одновременном тушении пожара спринклерными системами -  $K_s = 1,2$ .

**Примечание:** При периметре очага  $P_f > 12$  м или расстоянии  $y > 4$  м расход дыма следует определять в соответствии с п.3 настоящего приложения.

3. Расход дыма  $G_1$ , кг/ч, удаляемый из помещений (из условия защиты дверей эвакуационных выходов), следует определять по формуле (5) для холодного (параметры  $B$ ) и проверять для теплого периода года, если скорость ветра в теплый период больше, чем в холодный:

$$G_1 = 3584 \Sigma A_d [ h_o (\gamma_{in} - \gamma) \rho_{in} + 0,7 V^2 \rho_{in}^2 ]^{0,5} K_s, \quad (5)$$

где  $\Sigma A_d$  - эквивалентная (расходу) площадь дверей эвакуационных выходов,  $m^2$ ;

$h_o$  - расчетная высота от нижней границы задымленной зоны до середины двери, м; принимается

$$h_o = 0,5 H_d + 0,2;$$

$H_d$  - высота наиболее высоких дверей эвакуационных выходов, м;

$\gamma_{in}$  - удельный вес наружного воздуха,  $N/m^3$ ;

$\gamma$  - удельный вес дыма, принимаемый в соответствии с п. 5.9;

$\rho_{in}$  - плотность наружного воздуха,  $kg/m^3$ ;

$V$  - скорость ветра, м/с; при  $V \leq 1,0$  м/с следует принимать  $V = 1$  м/с; при  $V > 1,0$  м/с в соответствии с КМК 2.01.01-94 (параметры  $B$ ), но не более 5 м/с.

**Примечание:** В застроенной территории допускается принимать скорость ветра по данным местной метеорологической станции, но не более 5 м/с.

Эквивалентная площадь дверей  $A_d$  рассчитывается по формуле

$$\Sigma A_d = (\Sigma A_1 + K_1 \Sigma A_2 + K_2 \Sigma A_3) K_3, \quad (6)$$

где  $A_1$  - суммарная площадь одинарных дверей, открывающихся наружу;

$A_2$  - суммарная площадь первых дверей для выхода из помещения, при которых требуется открывать наружу вторые двери, суммарной площадью  $\Sigma A'_2$ ,  $m^2$  (например, двери тамбура);



$A_3$  - суммарная площадь первых дверей для выхода из помещения, при которых требуется открывать наружу вторые и третьи двери, суммарной площадью  $\Sigma A'_3$  и  $\Sigma A''_3$ ;

$K_1, K_2$  - коэффициенты для определения эквивалентной площади последовательно расположенных дверей по формулам:

$$K_1 = \left(1 + \frac{1}{n}\right)^{-0,5}; \quad (7)$$

$$K_2 = \left(1 + \frac{1}{n_1} + \frac{1}{m}\right)^{-0,5}; \quad (8)$$

$$\text{здесь } n = \Sigma A'_2 / \Sigma A_2; \quad n_1 = \Sigma A'_3 / \Sigma A_3; \quad m = \Sigma A''_3 / \Sigma A_3; \quad (9)$$

$K_3$  - коэффициент относительной продолжительности открывания дверей во время эвакуации людей из помещения, определяемый по формулам:

для одинарных дверей

$$K_3 = 0,03 N \leq 1; \quad (10)$$

для двойных дверей или при выходе через тамбуры-шлюзы

$$K_3 = 0,05 N \leq 1; \quad (11)$$

где  $N$  - среднее число людей, выходящих из помещения через каждую дверь.

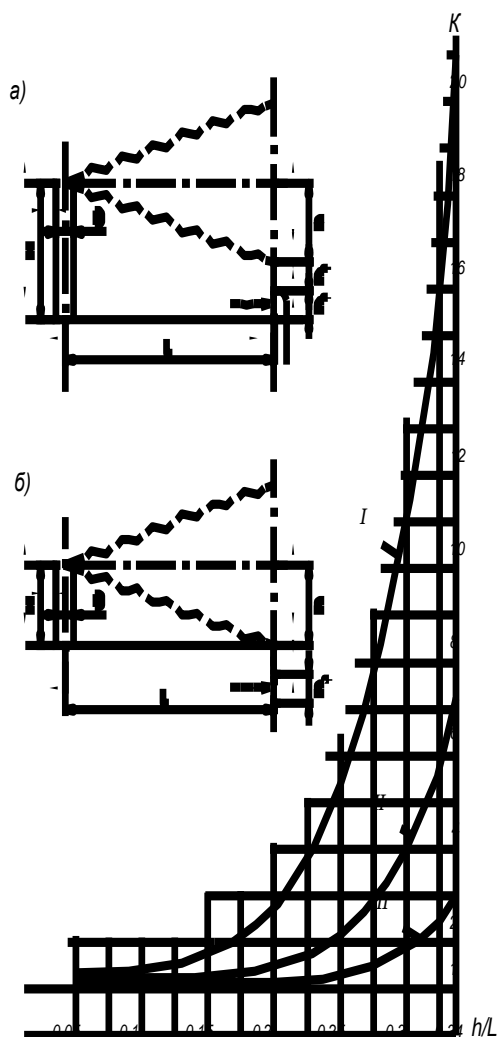
$K_3$  следует принимать: не менее 0,8 - при одной двери; 0,7 - при двух дверях; 0,6 - при трех; 0,5 - при четырех и 0,4 - при пяти и большем числе дверей в помещении.

Эквивалентная площадь дверей эвакуационных выходов  $\Sigma A_d$  из помещения определяется для местностей с расчетной скоростью ветра:

а) 1 м/с и менее - суммарно для всех выходов;

б) более 1 м/с - отдельно для выходов из дверей со стороны фасада (наибольшей эквивалентной площадью, которая рассматривается как площадь выходов на наветренный фасад) и суммарно для всех остальных выходов.

**ЗНАЧЕНИЕ КОЭФИЦИЕНТА К, ХАРАКТЕРИЗУЮЩЕГО УМЕНЬШЕНИЕ  
КОНЦЕНТРАЦИИ ВРЕДНЫХ ВЕЩЕСТВ В СТРУЕ ОТ ИСТОЧНИКА МАЛОЙ  
МОЩНОСТИ**



- а) расположение источника над зоной всасывания наружного воздуха приемным устройством (высота трубы источника  $N=2h_1+h$ );
- б) то же, над кровлей здания (высота трубы источника  $N=h$ );
- $h$  - расстояние по вертикали, м, горизонтальной оси струи;
- $h_1$  - высота отверстия для приема наружного воздуха, м;
- $L$  - расстояние между устьем источника и приемным устройством для наружного воздуха, м;
- I - кривая для определения  $K$ , если источник и приемное устройство находятся вне зоны аэродинамической тени;
- II - кривая для определения  $K$ , если источник находится в зоне аэродинамической тени, а приемное устройство - вне тени;
- III - кривая для определения  $K$ , если источник и приемное устройство находятся в зоне аэродинамической тени.

**ТЕРМИНЫ И ИХ ОПРЕДЕЛЕНИЯ**

**ВЕНТИЛЯЦИЯ** - организованное удаление из помещений воздуха, содержащего вредные и другие вещества, избытки теплоты и влаги, и подача или организованное поступление в обслуживаемую или рабочую зону помещений наружного воздуха в требуемом количестве.

**ВЕРХНЯЯ ЗОНА ПОМЕЩЕНИЯ** - зона помещения, расположенная выше обслуживаемой или рабочей зоны.

**ВЗРЫВООПАСНАЯ СМЕСЬ** - смесь горючих газов, паров, пыли, аэрозолей или волокон с воздухом при нормальных атмосферных условиях (давлении 760 мм рт. ст. и температуре 20 °С), у которой при воспламенении горение распространяется на весь объем несгоревшей смеси и развивается давление взрыва, превышающее 5 кПа. Взрывоопасность веществ, выделяющихся при технологических процессах, следует принимать по заданию на проектирование.

**ВОЗДУШНЫЙ ЗАТВОР** - вертикальный участок воздуховода, изменяющий направление движения дыма (продуктов горения) на 180° и препятствующий при пожаре прониканию дыма из нижерасположенных этажей в вышерасположенные.

**ВОЗОБНОВЛЯЕМЫЙ ЭНЕРГЕТИЧЕСКИЙ РЕСУРС** - энергетический потенциал природных неисчерпаемых источников энергии – солнечной, геотермальной, ветровой и других.

**ВРЕДНЫЕ ВЕЩЕСТВА** - вещества, для которых органами санэпиднадзора установлена предельно допустимая концентрация (ПДК) вредного вещества.

**ВТОРИЧНЫЙ ЭНЕРГЕТИЧЕСКИЙ РЕСУРС** - энергетический потенциал носителя невозобновляемой энергии или продуктов и отходов производства, не используемый в основном процессе, но достаточный для использования в иных.

**ГРАНИЧНЫЕ ПАРАМЕТРЫ ТЕПЛООВОГО КОМФОРТА** – метеорологические условия в помещении, за пределами которых появляются признаки теплового дискомфорта.

**ДИСБАЛАНС** - разность расходов воздуха, подаваемого в помещение (здание) и удаляемого из него системами вентиляции с искусственным побуждением, кондиционирования воздуха и воздушного отопления.

**ДОПУСТИМЫЕ ПАРАМЕТРЫ** - метеорологические условия в помещении, при которых могут наблюдаться признаки теплового дискомфорта, не нарушающие физиологические приспособительные возможности, и за пределами которых возможны нарушения терморегуляции организма человека.

**ДЫМОВОЙ КЛАПАН** - клапан с нормируемым пределом огнестойкости, открывающийся при пожаре.

**ДЫМОПРИЕМНОЕ УСТРОЙСТВО** - отверстие в воздуховоде (канале, шахте) с установленными на нем или на воздуховоде дымовым клапаном, открывающимся при пожаре.

**ДЫМОВАЯ ЗОНА** - часть помещения общей площадью не более 1600 м<sup>2</sup>, из которой в начальной стадии пожара удаляется дымовая смесь расходом, обеспечивающим эвакуацию людей из горящего помещения .

**ЗОНА ДЫХАНИЯ** - пространство радиусом 0,5 м от лица работающего.

**ЗАЩИЩАЕМОЕ ПОМЕЩЕНИЕ** - помещение, при входе в которое для предотвращения перетекания воздуха имеется тамбур-шлюз или создается повышенное или пониженное давление воздуха по отношению к смежным помещениям.

**ИЗБЫТКИ ЯВНОЙ ТЕПЛОТЫ** - разность тепловых потоков, поступающих в помещение и уходящих из него при расчетных параметрах наружного воздуха (после осуществления технологических и строительных мероприятий по уменьшению теплопоступлений от оборудования, трубопроводов и солнечной радиации);

**КВАРТИРНАЯ СИСТЕМА ОТОПЛЕНИЯ** - система, обслуживающая одну квартиру или индивидуальный дом.

**КОЛЛЕКТОР** - участок воздуховода, к которому присоединяются воздухопроводы из двух или большего числа этажей.

**КОНДИЦИОНИРОВАНИЕ** - поддержание в помещениях значений температуры, относительной влажности, чистоты и скорости движения воздуха, или некоторых из перечисленных параметров, на уровне, оптимальном (а в тёплый период года также и допустимом) для самочувствия людей или необходимом по технологическим требованиям.

**КОРИДОР, НЕ ИМЕЮЩИЙ ЕСТЕСТВЕННОГО ОСВЕЩЕНИЯ** - коридор, не имеющий световых проемов в наружных ограждениях.

**КОСВЕННОЕ ИСПАРИТЕЛЬНОЕ ОХЛАЖДЕНИЕ** - охлаждение воздуха в поверхностных теплообменниках водой, охлажденной прямым испарительным охлаждением.

**КЛАДОВАЯ** - склад, в котором отсутствуют постоянные рабочие места.

**МЕСТНЫЙ ОТСОС** - устройство для улавливания вредных и взрывоопасных газов, пыли, аэрозолей и паров (зонт, бортовой отсос, вытяжной шкаф, кожух - воздухоприемник и т.п.) у мест их образования (станок, аппарат, ванна, рабочий стол, камера, шкаф и т.п.), присоединяемое к воздуховодам систем местных отсосов и являющееся, как правило, составной частью технологического оборудования.

**МЕСТО ПОСТОЯННОГО ПРЕБЫВАНИЯ ЛЮДЕЙ В ПОМЕЩЕНИИ** - место, где люди находятся более 2 ч непрерывно.

**МНОГОЭТАЖНОЕ ЗДАНИЕ** - здание с числом этажей 2 и более.

**НЕОБЕСПЕЧЕННОСТЬ** - часовая продолжительность нарушения нормируемых параметров в помещении,

**НЕПОСТОЯННОЕ РАБОЧЕЕ МЕСТО** - место, где люди работают менее 2 ч в смену непрерывно или менее 50 % рабочего времени.

**НОРМИРУЕМЫЕ ПАРАМЕТРЫ** - метеорологические условия в помещении, принимаемые по действующим нормативным документам при проектировании отопления и вентиляции в зависимости от назначения помещения. Соответствуют, как правило, нижней границе теплового комфорта для

холодного периода года и допустимым нормам для теплого периода года.

**ОБСЛУЖИВАЕМАЯ ЗОНА** - пространство в помещении высотой 2 м с постоянным пребыванием людей, стоящих илидвигающихся, и высотой 1,5 м - людей сидящих.

**ОГНЕСТОЙКИЙ ВОЗДУХОВОД** - плотный воздуховод со стенками, имеющими нормируемый предел огнестойкости .

**ОПТИМАЛЬНЫЕ ПАРАМЕТРЫ** - метеорологические условия в помещении, обеспечивающие ощущение теплового комфорта организма без напряжения реакций терморегуляции .

**ОТОПЛЕНИЕ** – организованное обогревание помещений в отопительный период года с целью поддержания требуемой температуры внутреннего воздуха.

**ОТСТУПКА** - расстояние от наружной поверхности печи или дымового канала (трубы) до незащищенной или защищенной от возгорания стены или перегородки из горючих или трудногорючих материалов.

**ОХЛАЖДЕНИЕ** – удаление из помещений теплоты с помощью установленных в помещениях рециркуляционных воздухоохладителей. Охлаждение является разновидностью кондиционирования.

**ПОЖАРООПАСНАЯ СМЕСЬ** - смесь горючих газов, паров, пыли, волокон с воздухом, если при ее горении развивается давление, не превышающее 5 кПа. Пожароопасность смеси должна быть указана в задании на проектирование.

**ПОСТОЯННОЕ РАБОЧЕЕ МЕСТО** - место, где люди работают более 2 ч непрерывно или более 50 % рабочего времени.

**ПОМЕЩЕНИЕ С МАССОВЫМ ПРЕБЫВАНИЕМ ЛЮДЕЙ** - помещение (залы и фойе театров, кинотеатров, залы заседаний, совещаний, лекционные, аудитории, рестораны, вестибюли, кассовые залы, производственные и другие) с постоянным или временным пребыванием людей (кроме аварийных ситуаций) числом более 1 чел. на 1 м<sup>2</sup> помещения площадью 50 м<sup>2</sup> и более.

**ПОМЕЩЕНИЕ БЕЗ ЕСТЕСТВЕННОГО ПРОВЕТРИВАНИЯ** - помещение без открываемых окон или проемов в наружных стенах или помещение с открываемыми окнами (проемами), расположенными на расстоянии, превышающем пятикратную высоту помещения.

**ПОМЕЩЕНИЕ, НЕ ИМЕЮЩЕЕ ВЫДЕЛЕНИЙ ВРЕДНЫХ ВЕЩЕСТВ** - помещение, в котором из технологического и другого оборудования частично выделяются в воздух вредные вещества в количествах, не создающих (в течение смены) концентраций, превышающих ПДК в воздухе рабочей зоны;

**ПОМЕЩЕНИЕ, НЕ ИМЕЮЩЕЕ ЕСТЕСТВЕННОГО ОСВЕЩЕНИЯ** - помещение, не имеющее окон или световых проемов в наружных ограждениях.

**ПРЯМОЕ ИСПАРИТЕЛЬНОЕ ОХЛАЖДЕНИЕ** - охлаждение воздуха рециркулирующей водой.

**РАБОЧАЯ ЗОНА** - пространство над уровнем пола или рабочей площадки высотой 2 м при выполнении работы стоя или 1,5 м при выполнении работы сидя.

**РАЗДЕЛКА** - утолщение стенки печи или дымового канала (трубы) в месте соприкосновения ее с конструкцией здания, выполненной из горючего или

трудногорючего материала.

**РЕЗЕРВУАР ДЫМА** - дымовая зона, огражденная по периметру негорючими завесами, спускающимися с потолка (перекрытия) до уровня 2,5 м от пола и более.

**РЕЗЕРВНАЯ СИСТЕМА ВЕНТИЛЯЦИИ** - (резервный вентилятор) - система (вентилятор), предусматриваемая в дополнение к основным системам для автоматического ее включения при выходе из строя одной из основных систем.

**РЕЦИРКУЛЯЦИЯ ВОЗДУХА** - подмешивание воздуха помещения к наружному воздуху и подача этой смеси в данное или другие помещения; рециркуляцией не является перемешивание воздуха в пределах одного помещения, в том числе сопровождаемое нагреванием (охлаждением) отопительными агрегатами (приборами) или вентиляторами-всерами.

**СБОРНЫЙ ВОЗДУХОВОД** - участок воздуховода, к которому присоединяются воздуховоды, проложенные на одном этаже.

**СЕКЦИОННАЯ СИСТЕМА ОТОПЛЕНИЯ** - система, обслуживающая часть здания, блок-секцию, один или несколько подъездов жилого дома.

**СИСТЕМА МЕСТНЫХ ОТСОСОВ** - система местной вытяжной вентиляции, к воздуховодам которой присоединяются местные отсосы.

**ТЕПЛОЕМКАЯ ПЕЧЬ** - печь, обеспечивающая нормируемую температуру воздуха в помещении при топке не более двух раз в сутки.

**ТЁПЛЫЙ ПЕРИОД ГОДА** – период с средней суточной температурой наружного воздуха более 10 °С.

**ТРАНЗИТНЫЙ ВОЗДУХОВОД** - участок воздуховода, прокладываемый за пределами обслуживаемого им помещения или группы помещений.

**ХОЛОДНЫЙ ПЕРИОД ГОДА** – период с средней суточной температурой наружного воздуха 10 °С и менее.

**ЯВНАЯ ТЕПЛОТА** - теплоступления от оборудования, людей и других источников тепловыделений, воздействующие на температуру воздуха помещений.

**Таблица расчётных значений теплоэнергетических параметров  
и показателей запроектированного здания**

№ п/п	Наименование расчётного параметра, показателя	Обозначение	Единица измерения	Расчётное значение
1	Расчётная температура внутреннего воздуха	$t_p$	°С	
2	Расчётная температура наружного воздуха	$t_{ext}$	°С	
3	Общая площадь здания	$A$	м <sup>2</sup>	
4	Расчётные потери теплоты через ограждающие конструкции здания (основные плюс добавочные)	$Q_{sh}$	Вт	
5	Расчётные потери теплоты от подающих и обратных отопительных трубопроводов, прокладываемых в помещениях с температурой ниже + 5 °С	$Q_2$	Вт	
6	Расчётный расход теплоты на нагревание поступающих в здание изделий и материалов	$Q_{mh}$	Вт	
7	Расчётный тепловой поток, регулярно поступающий в здание в отопительный период	$Q_{mc}$	Вт	
8	Расчётный расход наружного воздуха, инфильтрующегося в отопительный период	$L_{и}$	м <sup>3</sup> /ч	
9	Расчётный тепловой поток на нагревание инфильтрующегося наружного воздуха	$Q_{и}$	Вт	
10	Расчётный тепловой поток системы отопления	$Q_o$	Вт	
11	Расчётные температуры системы отопления	$t_1, t_2$	°С	
12	Расчётный расход поступающего в здание наружного воздуха при работе вентиляции с искусственным побуждением	$L_{ext}$	м <sup>3</sup> /ч	
13	Расчётный тепловой поток системы теплоснабжения воздухоподогревателей приточной вентиляции	$Q_v$	Вт	
14	Расчётные температуры системы теплоснабжения воздухоподогревателей	$t_{11}, t_{21}$	°С	
15	Общий расчётный расход теплоты на отопление и вентиляцию здания	$Q_{ov}$	Вт	
16	Удельный расчётный расход теплоты на отопление и вентиляцию здания (на 1 м <sup>2</sup> общей площади здания)	$q_{ov}$	Вт/м <sup>2</sup>	
17	Общий расчётный расход холода на кондиционирование	$Q_k$	Вт	
18	Удельный расчётный расход холода на кондиционирование здания (на 1 м <sup>2</sup> общей площади здания)	$q_k$	Вт/м <sup>2</sup>	
19	Общая установленная мощность электроприёмников систем отопления, вентиляции и кондиционирования	$N_y$	кВт	
20	Общая расчётная нагрузка электроприёмников систем отопления, вентиляции и кондиционирования	$N_{пот}$	кВт	

## СОДЕРЖАНИЕ

	Стр.
<b>1. ОБЩИЕ ПОЛОЖЕНИЯ .....</b>	103
<b>2. РАСЧЕТНЫЕ УСЛОВИЯ .....</b>	105
<b>3. ОТОПЛЕНИЕ.....</b>	109
Общие положения .....	109
Системы отопления .....	111
Трубопроводы.....	113
Отопительные приборы и арматура.....	116
Печное отопление.....	119
Квартирное отопление.....	123
<b>4. ВЕНТИЛЯЦИЯ, КОНДИЦИОНИРОВАНИЕ И ВОЗДУШНОЕ ОТОПЛЕНИЕ.....</b>	125
Общие положения .....	125
Системы.....	129
Приемные устройства наружного воздуха.....	133
Расход вытяжного и приточного воздуха .....	134
Организация воздухообмена.....	135
Аварийная вентиляция .....	137
Воздушные завесы .....	138
Оборудование .....	139
Размещение оборудования .....	141
Помещения для оборудования .....	144
Воздуховоды.....	146
<b>5. ПРОТИВОДЫМНАЯ ЗАЩИТА ПРИ ПОЖАРЕ.....</b>	152
<b>6. ХОЛОДОСНАБЖЕНИЕ.....</b>	157
<b>7. ВЫБРОСЫ ВОЗДУХА.....</b>	159
<b>8. ИСПОЛЬЗОВАНИЕ ТЕПЛОВЫХ ВТОРИЧНЫХ И ВОЗОБНОВЛЯЕМЫХ ЭНЕРГЕТИЧЕСКИХ РЕСУРСОВ .....</b>	163
<b>9. ЭЛЕКТРОСНАБЖЕНИЕ И АВТОМАТИЗАЦИЯ.....</b>	164
<b>10. ОБЪЕМНО - ПЛАНИРОВОЧНЫЕ И КОНСТРУКТИВНЫЕ РЕШЕНИЯ .....</b>	168
<b>11. ВОДОСНАБЖЕНИЕ И КАНАЛИЗАЦИЯ.....</b>	169
Приложение 1. Обязательное. ДОПУСТИМЫЕ НОРМЫ ТЕМПЕРАТУРЫ, ОТНОСИТЕЛЬНОЙ ВЛАЖНОСТИ И СКОРОСТИ ДВИЖЕНИЯ ВОЗДУХА В ОБСЛУЖИВАЕМОЙ ЗОНЕ ЖИЛЫХ, ОБЩЕСТВЕННЫХ И АДМИНИСТРАТИВНО-БЫТОВЫХ ПОМЕЩЕНИЙ.....	171
Приложение 2. Обязательное. РАСЧЕТНЫЕ ОПТИМАЛЬНЫЕ И ГРАНИЧНЫЕ ПО ТЕПЛОВОМУ КОМФОРТУ, А ТАКЖЕ ДОПУСТИМЫЕ ТЕМПЕРАТУРЫ, ОТНОСИТЕЛЬНАЯ ВЛАЖНОСТЬ И СКОРОСТЬ ДВИЖЕНИЯ ВОЗДУХА НА ПОСТОЯННЫХ РАБОЧИХ МЕСТАХ ПРОИЗВОДСТВЕННЫХ ПОМЕЩЕНИЙ .....	172
Приложение 3. Обязательное. РАСЧЕТНЫЕ НОРМЫ ТЕМПЕРАТУР И СКОРОСТИ ДВИЖЕНИЯ ВОЗДУХА ПРИ ВОЗДУШНОМ	



	<b>ДУШИРОВАНИИ</b> .....	174
Приложение 4.	Рекомендуемое. <b>НОМОГРАММА ДЛЯ РАСЧЕТА ТЕМПЕРАТУРЫ ВОЗДУХА В ПОМЕЩЕНИИ И ПОВЕРХНОСТИ ЛУЧИСТОГО НАГРЕВАТЕЛЯ (ИЛИ ОХЛАДИТЕЛЯ), ЭКВИВАЛЕНТНЫХ НОРМИРУЕМОЙ ТЕМПЕРАТУРЕ ВОЗДУХА В РАБОЧЕЙ ЗОНЕ</b> .....	175
Приложение 5.	Обязательное. <b>ОПТИМАЛЬНЫЕ И ГРАНИЧНЫЕ ПО ТЕПЛОВОМУ КОМФОРТУ НОРМЫ ТЕМПЕРАТУРЫ, ОТНОСИТЕЛЬНОЙ ВЛАЖНОСТИ И СКОРОСТИ ДВИЖЕНИЯ ВОЗДУХА В ОБСЛУЖИВАЕМОЙ ЗОНЕ ЖИЛЫХ, ОБЩЕСТВЕННЫХ И АДМИНИСТРАТИВНО-БЫТОВЫХ ПОМЕЩЕНИЙ</b> .....	176
Приложение 6.	Обязательное. <b>КОЭФФИЦИЕНТЫ К ПЕРЕХОДА ОТ НОРМИРУЕМОЙ СКОРОСТИ ДВИЖЕНИЯ ВОЗДУХА К МАКСИМАЛЬНОЙ СКОРОСТИ ВОЗДУХА В СТРУЕ</b> .....	177
Приложение 7	Обязательное. <b>ДОПУСТИМОЕ ОТКЛОНЕНИЕ ТЕМПЕРАТУРЫ В ПРИТОЧНОЙ СТРУЕ ОТ НОРМИРУЕМОЙ ТЕМПЕРАТУРЫ ВОЗДУХА В ОБСЛУЖИВАЕМОЙ ИЛИ РАБОЧЕЙ ЗОНЕ</b> .....	178
Приложение 8	Обязательное. <b>РАСХОД ТЕПЛОТЫ НА НАГРЕВАНИЕ ИНФИЛЬТРИРУЮЩЕГОСЯ НАРУЖНОГО ВОЗДУХА ЧЕРЕЗ ОГРАЖДАЮЩИЕ КОНСТРУКЦИИ ПОМЕЩЕНИЙ</b> .....	179
Приложение 9*	Обязательное. <b>ПОТЕРИ ТЕПЛОТЫ ЧЕРЕЗ ОГРАЖДАЮЩИЕ КОНСТРУКЦИИ ПОМЕЩЕНИЙ</b> .....	181
Приложение 10*	Обязательное. <b>СИСТЕМЫ ОТОПЛЕНИЯ</b> .....	183
Приложение 11*	Обязательное. <b>РАСЧЕТ ТЕПЛОВОГО ПОТОКА И РАСХОДА ТЕПЛОНОСИТЕЛЯ В СИСТЕМЕ ВОДЯНОГО ОТОПЛЕНИЯ</b> .....	186
Приложение 12	Обязательное. <b>ДОПУСТИМАЯ СКОРОСТЬ ДВИЖЕНИЯ ВОДЫ В ТРУБАХ</b> .....	188
Приложение 13	Обязательное. <b>ПРИМЕНЕНИЕ ПЕЧНОГО ОТОПЛЕНИЯ В ЗДАНИЯХ</b> .....	189
Приложение 14	Обязательное. <b>РАЗМЕРЫ РАЗДЕЛОК И ОТСТУПОК У ПЕЧЕЙ И ДЫМОВЫХ КАНАЛОВ</b> .....	190
Приложение 15*	Обязательное. <b>РАСЧЕТ РАСХОДОВ ВЫТЯЖНОГО И ПРИТОЧНОГО ВОЗДУХА</b> .....	191
Приложение 16	Обязательное. <b>СИСТЕМЫ ВЕНТИЛЯЦИИ ЛАБОРАТОРНЫХ ПОМЕЩЕНИЙ</b> .....	195
Приложение 17	Обязательное. <b>МИНИМАЛЬНЫЙ РАСХОД НАРУЖНОГО ВОЗДУХА</b> .....	196
Приложение 18	Обязательное. <b>ИЗДЕЛИЯ И МАТЕРИАЛЫ ДЛЯ ВОЗДУХОВОДОВ</b> .....	197
Приложение 19	Рекомендуемое. <b>НАРУЖНЫЕ РАЗМЕРЫ ПОПЕРЕЧНОГО СЕЧЕНИЯ МЕТАЛЛИЧЕСКИХ ВОЗДУХОВОДОВ И ТОЛЩИНА МЕТАЛЛА</b> .....	198
Приложение 20	Рекомендуемое. <b>РАСХОД ДЫМА, УДАЛЯЕМОГО ПРИ ПОЖАРЕ</b> .....	199

КМК 2.04.05-97\* 210- стр.

Приложение 21	Обязательное. <b>ЗНАЧЕНИЕ КОЭФФИЦИЕНТА К, ХАРАКТЕРИЗУЮЩЕГО УМЕНЬШЕНИЕ КОНЦЕНТРАЦИИ ВРЕДНЫХ ВЕЩЕСТВ В СТРУЕ ОТ ИСТОЧНИКА МАЛОЙ МОЩНОСТИ .....</b>	202
Приложение 22*	Обязательное. <b>ТЕРМИНЫ И ИХ ОПРЕДЕЛЕНИЯ .....</b>	203
Приложение 23*	Обязательное. <b>ТАБЛИЦА РАСЧЁТНЫХ ЗНАЧЕНИЙ ТЕПЛОЭНЕРГЕТИЧЕСКИХ ПАРАМЕТРОВ И ПОКАЗАТЕЛЕЙ ЗАПРОЕКТИРОВАННОГО ЗДАНИЯ .....</b>	207

Подготовлены к изданию  
ОАО “ToshuyjoyLIT” и ИВЦ АҚАТМ



Формат 60x84 <sup>1</sup>/<sub>16</sub>. Условный печатный лист 13,25 (212 стр).

Отпечатано в ИВЦ АҚАТМ

Госархитектстроля Республики Узбекистан

г.Ташкент. ул Абай,6

тел.: 244-83-13, 244-42-11

Тираж 20 экз